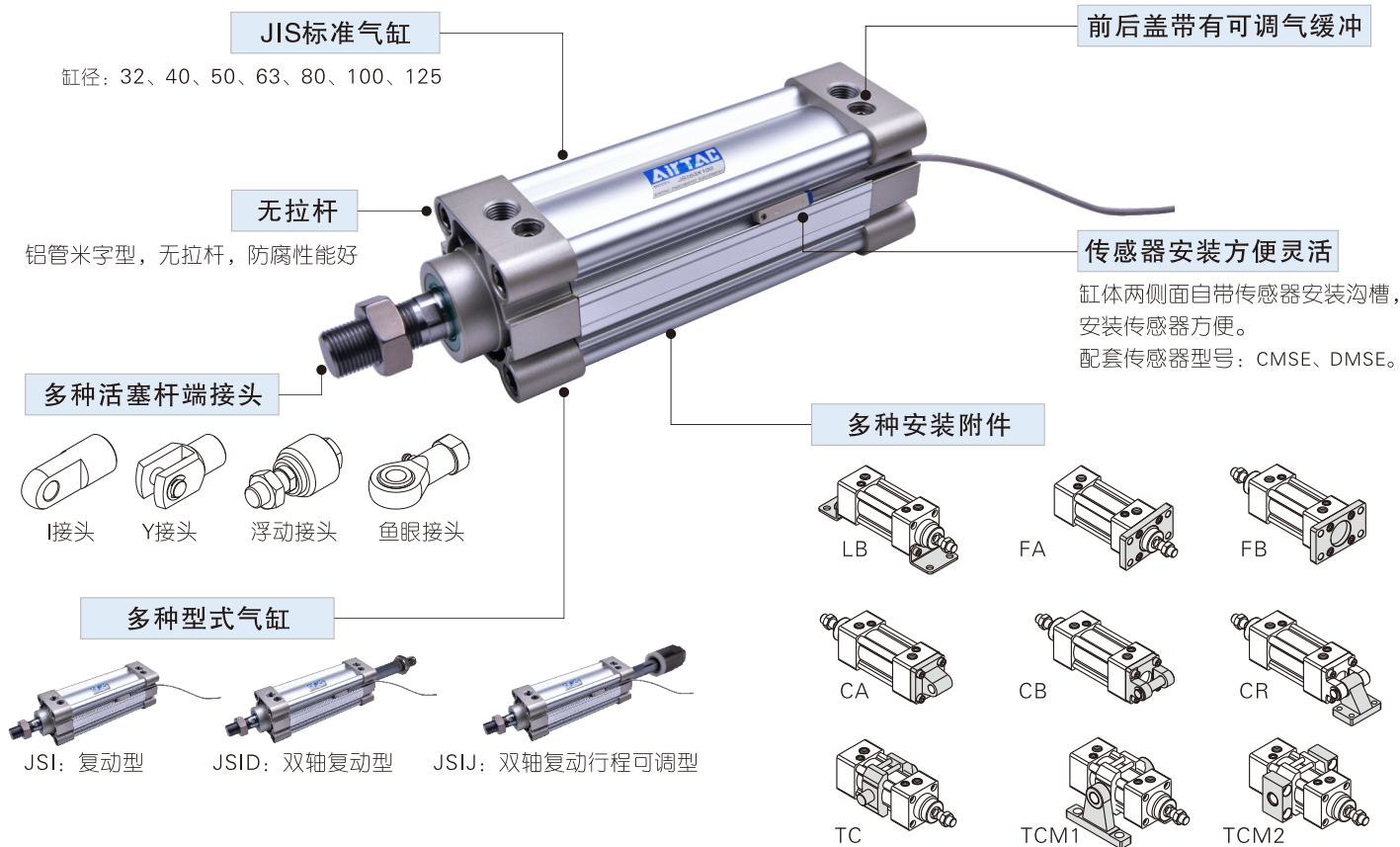




## JSI系列产品概览



## 气缸理论出力表

单位：牛顿(N)

气缸内径	活塞杆外径	作用方式	受压面积 (mm <sup>2</sup> )	空气压力(MPa)									
				0.1	0.2	0.3	0.4	0.5	0.6	0.7	0.8	0.9	
32	12	复动	推侧	804	80.4	160.8	241.2	321.6	402.0	482.4	562.8	643.2	723.6
			拉侧	690	69.0	138.0	207.0	276.0	345.0	414.0	483.0	552.0	621.0
40	16	复动	推侧	1256	125.6	251.2	376.8	502.4	628.0	753.6	879.2	1004.8	1130.4
			拉侧	1055	105.5	211.0	316.5	422.0	527.5	633.0	738.5	844.0	949.5
50	20	复动	推侧	1963	196.3	392.6	588.9	785.2	981.5	1177.8	1374.1	1570.4	1766.7
			拉侧	1649	164.9	329.8	494.7	659.6	824.5	989.4	1154.3	1319.2	1484.1
63	20	复动	推侧	3117	311.7	623.4	935.1	1246.8	1558.5	1870.2	2181.9	2493.6	2805.3
			拉侧	2803	280.3	560.6	840.9	1121.2	1401.5	1681.8	1962.1	2242.4	2522.7
80	25	复动	推侧	5026	502.6	1005.2	1507.8	2010.4	2513.0	3015.6	3518.2	4020.8	4523.4
			拉侧	4536	453.6	907.2	1360.8	1814.4	2268.0	2721.6	3175.2	3628.8	4082.4
100	30	复动	推侧	7853	785.3	1570.6	2355.9	3141.2	3926.5	4711.8	5503.0	6288.2	7073.4
			拉侧	7147	714.7	1429.4	2144.1	2858.9	3573.6	4288.3	5003.0	5717.7	6432.4
125	32	复动	推侧	12272	1227.2	2454.4	3681.6	4908.8	6136.0	7363.2	8590.4	9817.6	11044.8
			拉侧	11468	1146.8	2293.6	3440.4	4587.2	5734.0	6880.8	8027.6	9174.4	10321.2

## 安装与使用(通用性)



- 1、工作中负载有变化时，应选用输出力充裕的气缸；
- 2、在高温或者腐蚀性条件下，应选用相应的耐高温或耐腐蚀性气缸；
- 3、在湿度大，粉尘多，或者有水滴、油尘、焊渣的场合，气缸应采取必要的防护措施；
- 4、气缸接入管道前，必须清除管道内脏物，防止杂物进入气缸内；
- 5、气缸使用介质应经过40 μm以上滤芯过滤后方可使用；
- 6、在低温环境下，应采取防冻措施，防止系统中的水分冻结；
- 7、气缸使用前应经空载试运转，运转前将缓冲调至最小，逐步放松，以免产生过大冲击而损伤气缸；
- 8、气缸在工作过程中应尽可能避免受侧向载荷，以维持气缸的正常工作和延长使用寿命；
- 9、气缸拆下长时间不使用，注意表面防锈，进排气口应加防尘堵塞帽。

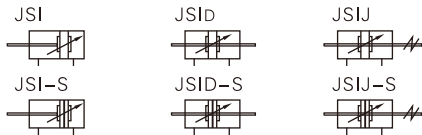


### 规格

内径(mm)	32	40	50	63	80	100	125
动作型式	复动型						
工作介质	空气(经40 μm以上滤网过滤)						
固定型式	JSI	基本型 FA FB CA CB CR LB TC TCM1 TCM2					
	JSID、JSIJ	基本型 FA LB TC TCM1 TCM2					
使用压力范围	0.15~1.0MPa(22~145psi)(1.5~10.0bar)						
保证耐压力	1.5MPa(215psi)(15bar)						
工作温度 °C	-20~70						
使用速度范围 mm/s	30~800						30~500
行程公差范围	0~250 <sup>+1.0</sup> <sub>0</sub>		251~1000 <sup>+1.5</sup> <sub>0</sub>		1001~1500 <sup>+2.0</sup> <sub>0</sub>		
缓冲型式	可调缓冲						
缓冲行程	20	20.5		29		33	
接管口径 [注1]	PT1/8	PT1/4		PT3/8		PT1/2	

[注1] 接管牙型有PT牙、G牙可选。另：传感器的选配详见P403页。

### 符号



### 产品特性

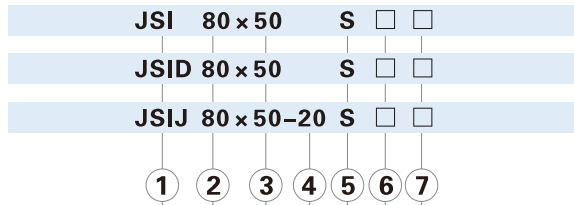
- 1、JIS标准气缸；
- 2、活塞密封采用异型双向密封结构，尺寸紧凑，有储油功能；
- 3、JSI系列为铝管米字型，无拉杆，防腐性好；
- 4、与ISO15552标准气缸相比，同缸径JSI系列气缸长度小；
- 5、气缸缓冲调节平稳；
- 6、多种规格的气缸及气缸安装附件可供客户选择使用。

### 行程

内径 (mm)	标准行程(mm)																最大行程	容许行程					
32	25	50	75	80	100	125	150	160	175	200	250	300	350	400	450	500	1000	1800					
40	25	50	75	80	100	125	150	160	175	200	250	300	350	400	450	500	600	700	800	900	1000	1200	1800
50	25	50	75	80	100	125	150	160	175	200	250	300	350	400	450	500	600	700	800	900	1000	1200	1800
63	25	50	75	80	100	125	150	160	175	200	250	300	350	400	450	500	600	700	800	900	1000	1500	1800
80	25	50	75	80	100	125	150	160	175	200	250	300	350	400	450	500	600	700	800	900	1000	1500	1800
100	25	50	75	80	100	125	150	160	175	200	250	300	350	400	450	500	600	700	800	900	1000	1500	1800
125	25	50	75	80	100	125	150	160	175	200	250	300	350	400	450	500	600	700	800	900	1000	1500	1800

[注] 其它特殊行程请与本公司联系。

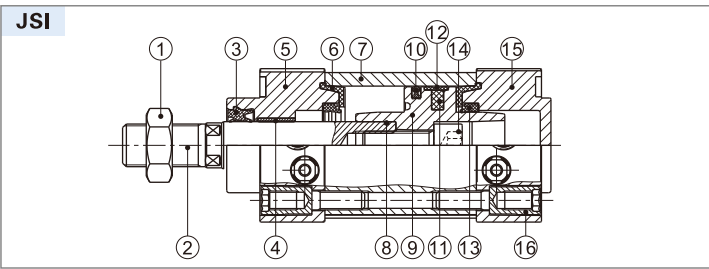
### 成品订购码



①规格代号	②缸径	③行程	④调整行程	⑤磁石代号	⑥固定型式 [注1]	⑦牙型代码
JSI: 标准复动型	32 40 50 63 80 100 125	详见行程列表	无此代码	空白: 不附磁石 S: 附磁石	空白 LB FA FB CA CB CR TC	空白: PT牙 G: G牙
JSID: 双轴复动型					空白 LB	
JSIJ: 双轴复动行程可调型			10 20 30 40 50 75 100		FA TC	

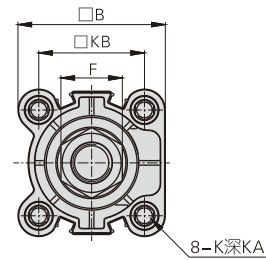
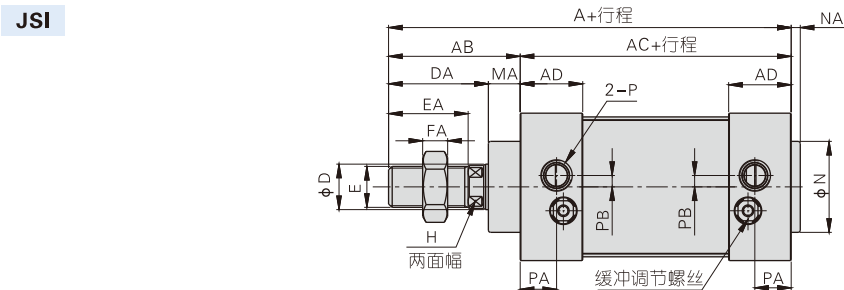
[注1] 安装附件请参考P72~74页。TC附件与TCM1、TCM2配合使用。

### 内部结构及主要零件材质



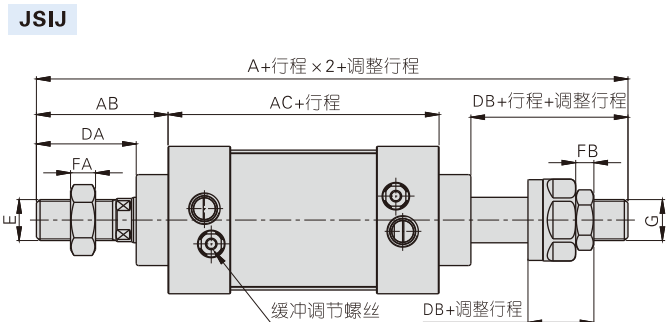
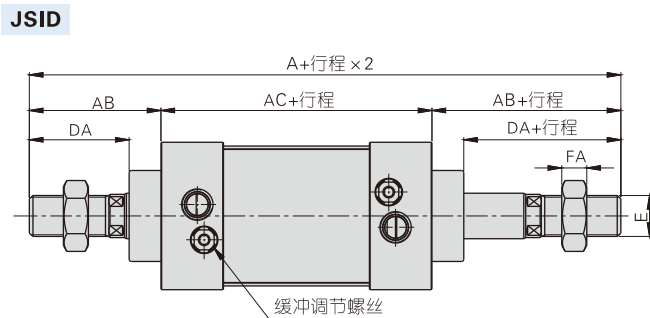
序号	名称	材质	序号	名称	材质
1	螺母	碳钢	9	活塞	铝合金
2	活塞杆	S45C镀硬铬研磨棒	10	活塞O令	NBR
3	前盖O令	TPU	11	磁铁	塑胶
4	衬套	耐磨材料	12	耐磨环	耐磨材料
5	前盖	铝合金	13	缓冲O令	TPU
6	缓冲密封垫	TPU	14	内六角螺栓	碳钢
7	缸体	铝合金	15	后盖	铝合金
8	O形环	NBR	16	支柱螺帽	碳钢

### 外部规格



缸径\符号	A	AB	AC	AD	B	D	DA	E	EA	F	FA	H	M	MA	K	KA	KB	N	NA	P	PA	PB
32	135	47	84	26	47	12	34	M10×1.25	22	17	6	10	30	13	M6	16	32.5	30	4	PT1/8	13	5.5
40	139	51	84	25	53	16	38	M14×1.5	30	19	8	14	35	13	M6	16	38	35	4	PT1/4	14	6
50	156	58	94	27.5	65	20	44	M18×1.5	35	27	11	18	40	14	M8	16	46.5	40	4	PT1/4	16	5
63	156	58	94	27.5	75	20	44	M18×1.5	35	27	11	18	45	14	M8	16	56.5	45	4	PT3/8	15	9
80	190	72	114	35	95	25	52	M22×1.5	40	32	13	22	45	20	M10	18	72	45	4	PT3/8	19	11.5
100	190	72	114	35	115	32	52	M26×1.5	40	36	13	27	55	20	M10	18	89	55	4	PT1/2	19	17
125	223	97	120	37.5	140	32	70	M27×2	54	41	13.5	27	60	27	M12	22	110	60	6	PT1/2	20	17

[注] 附磁型与不附磁型之尺寸相同。



缸径\符号	A(JSID)	A(JSIJ)	AB	AC	DA	DB	E	FA	FB	G
32	178	171	47	84	34	27	M10X1.25	6	6	M10X1.25
40	186	176	51	84	38	28	M14X1.5	8	7	M12X1.25
50	210	195	58	94	44	29	M18X1.5	11	8	M16X1.5
63	210	195	58	94	44	29	M18X1.5	11	8	M16X1.5
80	258	241.5	72	114	52	35.5	M22X1.5	13	10	M20X1.5
100	258	248.5	72	114	52	42.5	M26X1.5	13	13.5	M27X2.0
125	314	286.5	97	120	70	42.5	M27X2.0	13.5	13.5	M27X2.0

[注] 1、附磁型与不附磁型之尺寸相同。  
2、未标注之尺寸与JSI标准型相同。

### 附件订购码列表

缸径/附件名称	安装附件							
	LB	FA/FB	CA	CB	CR	TC	TCM1	TCM2
32	F-JSI32LB	F-SI32FA	F-JSI32CA	F-JSI32CB	F-JSI32CR	F-SAI32TC	F-SI32TCM1	F-SI32TCM2
40	F-JSI40LB	F-SI40FA	F-JSI40CA	F-JSI40CB	F-JSI40CR	F-SAI40TC	F-SI40TCM1	F-SI40TCM2
50	F-JSI50LB	F-SI50FA	F-JSI50CA	F-JSI50CB	F-JSI50CR	F-SAI50TC	F-SI40TCM1	F-SI40TCM2
63	F-JSI63LB	F-SI63FA	F-JSI63CA	F-JSI63CB	F-JSI50CR	F-SAI63TC	F-SI63TCM1	F-SI63TCM2
80	F-JSI80LB	F-SI80FA	F-JSI80CA	F-JSI80CB	F-JSI80CR	F-SAI80TC	F-SI63TCM1	F-SI63TCM2
100	F-JSI100LB	F-SI100FA	F-JSI100CA	F-JSI100CB	F-JSI80CR	F-SAI100TC	F-SI125TCM1	F-SI125TCM2
125	F-JSI125LB	F-JSI125FA	F-JSI125CA	F-JSI125CB	F-JSI125CR	F-SAI125TC	F-SI125TCM1	F-SI125TCM2

缸径/附件名称	活塞杆端接头				传感器	
	I: I接头	Y: Y接头	F: 浮动接头	U: 鱼眼接头	CMSE	DMSE
32	F-M10X125I	F-M10X125Y	F-M10X125F	F-M10X125U	CMSE	DMSE
40	F-M14X150I	F-M14X150Y	F-M14X150F	F-M14X150U		
50	F-M18X150I	F-M18X150Y	F-M18X150F	F-M18X150U		
63	F-M18X150I	F-M18X150Y	F-M18X150F	F-M18X150U		
80	F-M22X150I	F-M22X150Y	F-M22X150F	-		
100	F-M26X150I	F-M26X150Y	F-M26X150F	F-M26X150U		
125	F-M27X200I	F-M27X200Y	F-M27X200F	F-M27X200U		

### 附件选配

气缸系列\附件类别	安装附件										活塞杆端接头 [注1]				传感器	
	LB	FA	FB	CA	CB	CR	TC	TCM1	TCM2	I	Y	U	F	CMSE	DMSE	
JSI	标准型	●	●	●	●	●	●	●	●	●	●	●	●	●	×	×
	附磁型	●	●	●	●	●	●	●	●	●	●	●	●	●	●	●
JSID	标准型	●	●	×	×	×	×	●	●	●	●	●	●	×	×	
	附磁型	●	●	×	×	×	×	●	●	●	●	●	●	●	●	
JSIJ	标准型	●	●	×	×	×	×	●	●	●	●	●	●	×	×	
	附磁型	●	●	×	×	×	×	●	●	●	●	●	●	●	●	

[注1] 活塞杆端接头详细资料参见P399~402页。

### 附件材质

缸径\附件类别	安装附件										活塞杆端接头			
	LB	FA	FB	CA	CB	CR	TC	TCM1	TCM2	I	Y	F	U	
32~63	□	●	●	◇	◇	◇	◇	◇	◇	●	□	□	□	□
80、100	□	●	●	◇	◇	◇	◇	◇	◇	●	□	□	□	□
125	□	■	■	◇	◇	◇	◇	◇	◇	●	□	□	□	□

●—铝合金; ■—铸钢; ◇—球墨铸铁; △—FC25; □—碳钢;

### 附件外部规格

**LB**

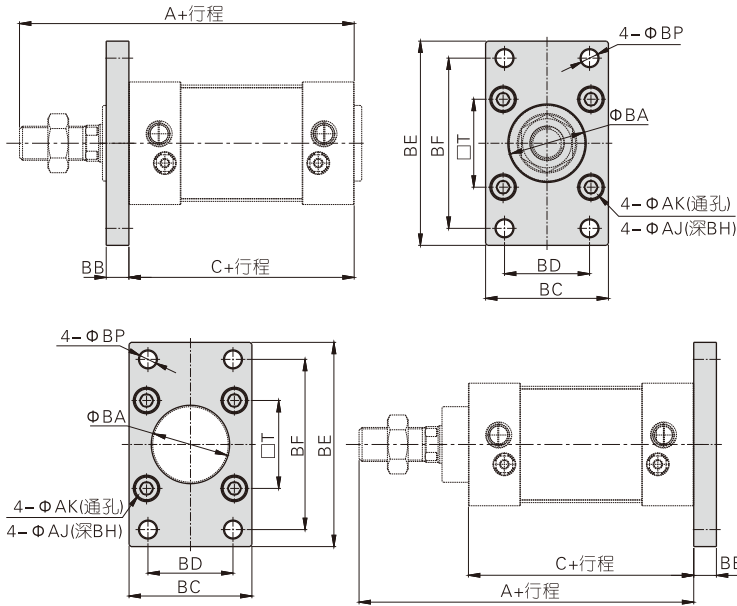
缸径\符号	AA	AC	AD	AE	AF	AG	AH	AP	AT
32	146	128	9	50	32	22	30	7	3
40	154	132	11	55	38	24	33	9	3
50	170	148	11	70	46	27	40	9	3
63	176	148	14	80	56	27	45	12	4
80	202	174	14	100	72	30	55	12	5
100	210	178	16	120	89	32	65	14	5
125	250	210	20	136	90	45	81	14	8

**CA**

缸径\符号	A	C	S	T	DC	DD	DE	DJ	DQ
32	131	84	46	32.5	23	10.5	10	13	13.8
40	135	84	52	38	23	11	10	13	13.8
50	152	94	65	46.5	30	15	14	17	19.8
63	152	94	75	56.5	30	15	14	17	19.8
80	186	114	95	72	42	17.5	22	27	29.8
100	186	114	114	89	42	17.5	22	27	29.8
125	217	120	136	110	50	28	25	28	31.8

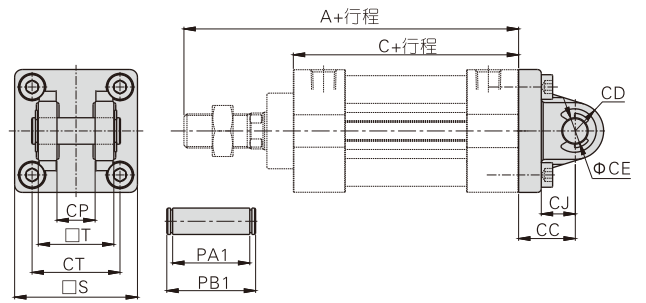
## JSI系列——附件

### FA/FB



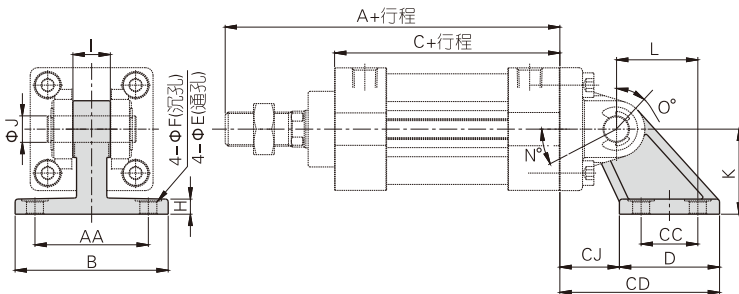
缸径\符号	A	C	AJ	AK	BA	BB	BC	BD	BE	BF	BH	BP	T
32	131	84	11	6.5	30.5	10	47	32	80	64	6.5	7	32.5
40	135	84	11	6.5	35.5	10	53	36	90	72	6.5	9	38
50	152	94	14	9	40.5	12	65	45	108	90	8.5	9	46.5
63	152	94	14	9	45.5	12	75	50	118	100	8.5	9	56.5
80	186	114	17	11	45.5	16	95	63	150	126	10.5	12.5	72
100	186	114	17	11	55.5	16	115	75	176	150	10.5	14.5	89
125	217	120	19	13	60.5	20	138	102	216	180	12.5	14	110

### CB



缸径\符号	A	C	CC	CD	CE	CJ	CP	CT	PA1	PB1	S	T
32	131	84	23	10.5	10	14	14.2	32.5	28.8	34.6	46	28
40	135	84	23	11	10	14	14.2	38	28.8	34.6	52	28
50	152	94	30	15	14	18	20.2	46.5	40.8	47	65	40
63	152	94	30	15	14	18	20.2	56.5	40.8	47	75	40
80	186	114	42	20	22	27	30.2	72	60.8	69.2	95	60
100	186	114	42	20	22	27	30.2	89	60.8	69.2	114	60
125	217	120	50	25	25	32	32.2	110	64.8	73.2	136	64

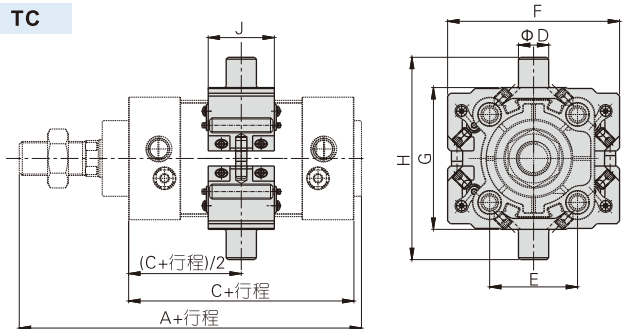
### CR



缸径\符号	A	AA	B	C	CC	CD	CJ	D	E	F	H	I	J	K	L	N	O	N+O+90°
32	131	44	62	84	22	65	23	42	6.6	12	7	13.8	10	33	32	25	45	160
40	135	44	62	84	22	65	23	42	6.6	12	7	13.8	10	33	32	25	45	160
50	152	60	81	94	30	84.5	31.5	53	9	15	8	19.8	14	45	43	40	60	190
63	152	60	81	94	30	84.5	31.5	53	9	15	8	19.8	14	45	43	40	60	190
80	186	86	111	114	45	120	47	73	11	18	10	29.8	22	65	64	30	55	175
100	186	86	111	114	45	120	47	73	11	18	10	29.8	22	65	64	30	55	175
125	217	110	136	120	60	143	53	90	13.5	20	14	31.8	25	75	78	30	50	170

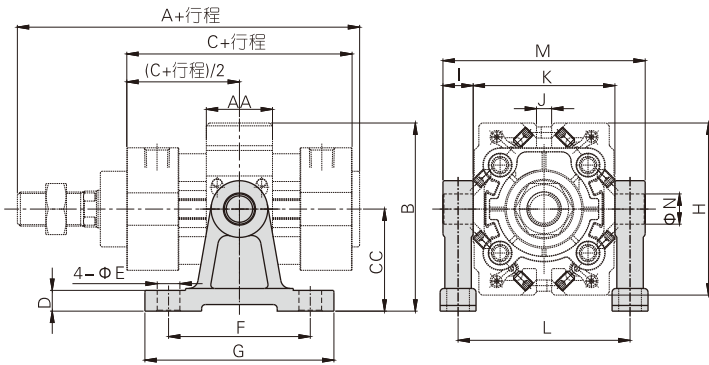
[注] CR不可单独使用，必须与CB配合使用。

### TC

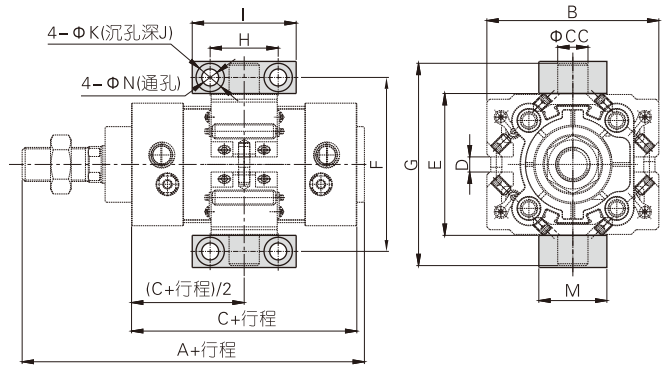


缸径\符号	A	C	D	E	F	G	H	J
32	135	84	12	32.5	65	52	76	31
40	139	84	16	38	75	63	95	31
50	156	94	16	46.5	91	75	107	35
63	156	94	20	56.5	103	90	130	35
80	190	114	20	72	126	110	150	45
100	190	114	25	89	145	132	182	45
125	223	120	25	110	175	160	210	51

### TCM1



### TCM2



缸径\符号	A	AA	B	C	CC	D	E	F	G	H	I	J	K	L	M	N
32	135	31	72.5	84	40	11	9	60	80	65	12	5	52	60	79	12
40	139	31	91.5	84	54	11	12	75	100	75	16	8	63	79	98	16
50	156	35	99.5	94	54	11	12	75	100	91	16	10	75	91	110	16
63	156	35	121.5	94	70	11	12	85	110	103	20	16	90	110	133	20
80	190	45	133	114	70	11	12	85	110	126	20	20	110	130	153	20
100	190	45	162.5	114	90	19	18	115	155	145	25	28	132	157	185	25
125	223	51	177.5	120	90	19	18	115	155	175	25	40	160	185	213	25

缸径\符号	A	B	C	CC	D	E	F	G	H	I	J	K	M	N
32	135	65	84	12	5	52	68	82	32	46	6.8	11	30	7
40	139	75	84	16	8	63	82	99	36	55	9	15	36	9
50	156	91	94	16	10	75	94	111	36	55	9	15	36	9
63	156	103	94	20	16	90	113.5	134	42	65	11	18	40	11
80	190	126	114	20	20	110	133.5	154	42	65	11	18	40	11
100	190	145	114	25	28	132	159.5	184	50	75	14	20	50	14
125	223	175	120	25	40	160	187.5	212	50	75	14	20	50	14