



SE系列标准气缸

符合ISO15552、VDMA24562标准

SE系列产品概览

ISO15552,VDMA24562标准气缸

缸径: 32、40、50、63、80、100、125

无拉杆

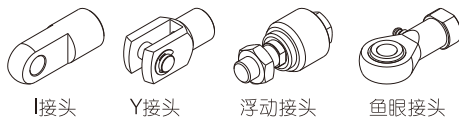
方形铝管, 无拉杆, 防腐性能好

前后盖带有可调气缓冲

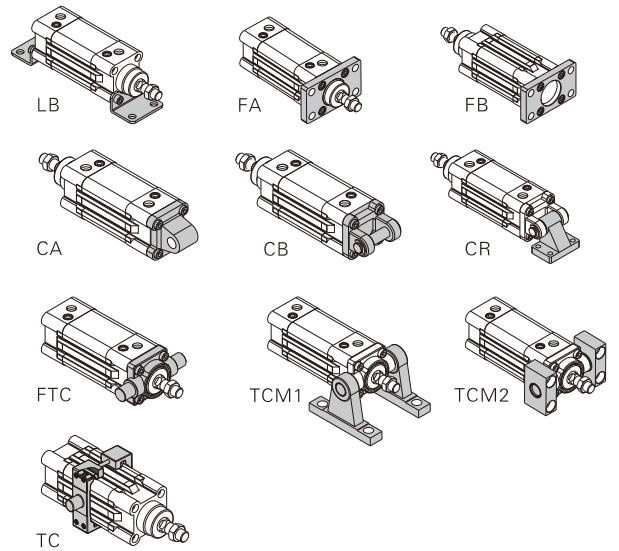
自带传感器安装沟槽

缸体上三面带有传感器安装沟槽
配套传感器型号: CMSE、DMSE
无需安装附件, 方便灵活

多种活塞杆端接头



多种安装附件



多种型式气缸



气缸理论出力表

单位: 牛顿 (N)

气缸内径	活塞杆外径	作动方式	受压面积 (mm ²)	空气压力 (MPa)								
				0.1	0.2	0.3	0.4	0.5	0.6	0.7	0.8	0.9
32	12	复动	804	80.4	160.8	241.2	321.6	402.0	482.4	562.8	643.2	723.6
		推侧		690	69.0	138.0	207.0	276.0	345.0	414.0	483.0	552.0
40	16	复动	1256	125.6	251.2	376.8	502.4	628.0	753.6	879.2	1002.4	1130.4
		推侧		1055	105.5	211.0	316.5	422.0	527.5	633.0	738.5	844.0
50	20	复动	1963	196.3	392.6	588.9	785.2	981.5	1177.8	1374.1	1570.4	1766.7
		推侧		1649	164.9	329.8	494.7	659.6	824.5	989.4	1154.3	1399.2
63	20	复动	3117	311.7	623.4	935.1	1246.8	1558.5	1870.2	2181.9	2493.6	2805.3
		推侧		2803	280.3	560.6	840.9	1121.2	1401.5	1681.8	1962.1	2242.4
80	25	复动	5026	502.6	1005.2	1507.8	2010.4	2513.0	3015.6	3518.2	4020.8	4523.4
		推侧		4536	453.6	907.2	1360.8	1814.4	2268.0	2721.6	3175.2	3628.8
100	25	复动	7853	785.3	1570.6	2355.9	3141.2	3926.5	4711.8	5497.1	6282.4	7067.7
		推侧		7362	736.2	1472.4	2208.6	2948.6	3681.0	4417.2	5153.4	5889.6
125	32	复动	12272	1227.2	2454.4	3681.6	4908.8	6136.0	7363.2	8590.4	9817.6	11044.8
		推侧		11468	1146.8	2293.6	3440.4	4587.2	5734.0	6880.8	8027.6	9174.4

安装与使用(通用性)



- 1、工作中负载有变化时, 应选用输出力充裕的气缸;
- 2、在高温或者腐蚀性条件下, 应选用相应的耐高温或耐腐蚀性气缸;
- 3、在湿度大, 粉尘多, 或者有水滴、油尘、焊渣的场合, 气缸应采取必要的防护措施;
- 4、气缸接入管道前, 必须清除管道内脏物, 防止杂物进入气缸内;
- 5、气缸使用介质应经过40 μm以上滤芯过滤后方可使用;
- 6、在低温环境下, 应采取防冻措施, 防止系统中的水分冻结;
- 7、气缸使用前应经空载试运转, 运转前将缓冲调至最小, 逐步放松, 以免产生过大冲击而损伤气缸;
- 8、气缸在工作过程中应尽可能避免受侧向载荷, 以维持气缸的正常工作并延长使用寿命;
- 9、气缸拆下长时间不使用, 注意表面防锈, 进排气口应加防尘堵塞帽。



SE系列

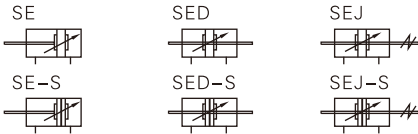


规格

内径(mm)	32	40	50	63	80	100	125					
动作型式	复动型											
工作介质	空气(经40 μm以上滤网过滤)											
固定型式	SE	基本型	FA	FB	CA	CB	CR	LB	TC	FTC	TCM1	TCM2
	SED、SEJ	基本型	FA	LB	TC	FTC	TCM1	TCM2				
使用压力范围	0.15~1.0MPa(22~145psi)(1.5~10.0bar)											
保证耐压力	1.5MPa(215psi)(15bar)											
工作温度 °C	-20~70											
使用速度范围 mm/s	30~800											
行程公差范围	0~250 ^{+1.0} ₀ 251~1000 ^{+1.5} ₀ 1001~1500 ^{+2.0} ₀											
缓冲型式	可调缓冲											
缓冲行程	27		30			36		40				
接管口径 [注1]	PT1/8		PT1/4			PT3/8		PT1/2				

[注1] 接管牙型有PT牙、G牙可选；另：传感器的选配详见P403页。

符号



产品特性

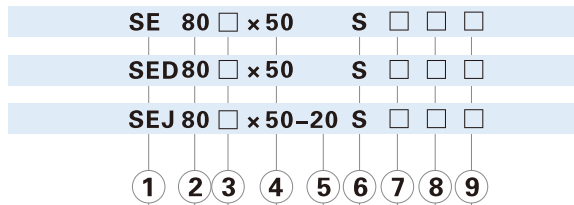
- ISO15552, VDMA24562标准气缸；
- 活塞密封采用异型双向密封结构，尺寸紧凑，有储油功能；
- 方形铝管，无拉杆，防腐性能好；
- 气缸缓冲调节平稳；
- 多种规格的气缸及气缸安装附件可供客户选择使用。

行程

内径 (mm)	标准行程 (mm)												最大行程	容许行程									
32	25	50	75	80	100	125	150	160	175	200	250	300	350	400	450	500	1000	1800					
40	25	50	75	80	100	125	150	160	175	200	250	300	350	400	450	500	600	700	800	1200	1800		
50	25	50	75	80	100	125	150	160	175	200	250	300	350	400	450	500	600	700	800	900	1000	1200	1800
63	25	50	75	80	100	125	150	160	175	200	250	300	350	400	450	500	600	700	800	900	1000	1500	1800
80	25	50	75	80	100	125	150	160	175	200	250	300	350	400	450	500	600	700	800	900	1000	1500	1800
100	25	50	75	80	100	125	150	160	175	200	250	300	350	400	450	500	600	700	800	900	1000	1500	1800
125	25	50	75	80	100	125	150	160	175	200	250	300	350	400	450	500	600	700	800	900	1000	1500	1800

[注] 其它特殊行程请与本公司联系。

成品订购码



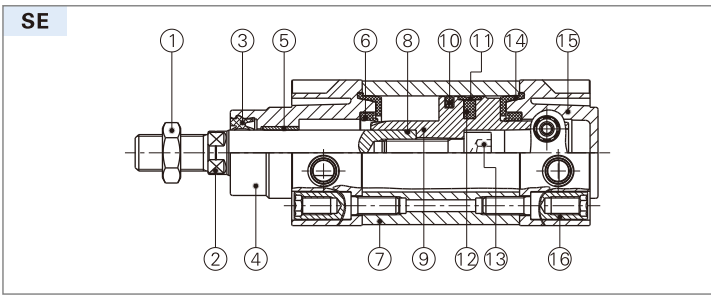
① 规格代号	② 缸径	③ 活塞杆材质	④ 行程	⑤ 调整行程	⑥ 磁石代号	⑦ 固定型式 [注1]	⑧ 密封件材质	⑨ 牙型代码
SE: 标准复动型	32 40 50 63 80 100 125	空白: 中碳钢 A: SUS420J2 B: SUS304 C: SUS316	详见行程列表	无此代码	空白: 不附磁石 S: 附磁石	空白 LB FA FB CA CB CR FTC TC	空白: TPU H: 氟橡胶 N: NBR	空白: PT牙 G: G牙
SED: 双轴复动型						空白 LB FA FTC TC		
SEJ: 双轴复动行程可调型				10 20 30 40 50 75 100		空白 LB FA FTC TC		

[注1] 附件详细内容请参考P20~22页。另：CR附件与CB配合使用；FTC、TC附件与TCM1、TCM2配合使用。



SE系列

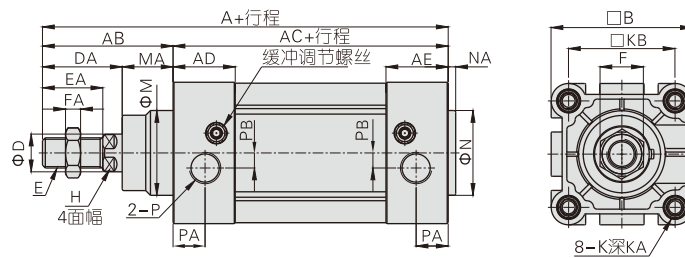
内部结构及主要零件材质



序号	名称	材质	序号	名称	材质
1	螺母	碳钢/不锈钢	9	活塞	铝合金
2	活塞杆	S45C镀硬铬研磨棒/不锈钢	10	活塞O令	NBR
3	前盖O令	TPU	11	耐磨环	耐磨材料
4	前盖	铝合金	12	磁铁	塑胶橡胶(Φ125)
5	衬套	耐磨材料	13	内六角螺栓	碳钢
6	缓冲O令	TPU	14	缓冲密封垫	TPU
7	缸体	铝合金	15	后盖	铝合金
8	O形环	NBR	16	支柱螺帽	碳钢/不锈钢

外部规格

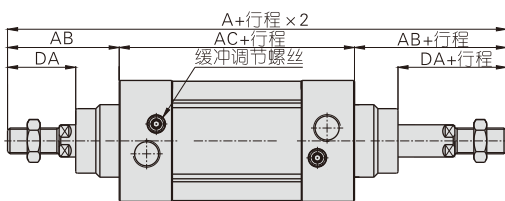
SE



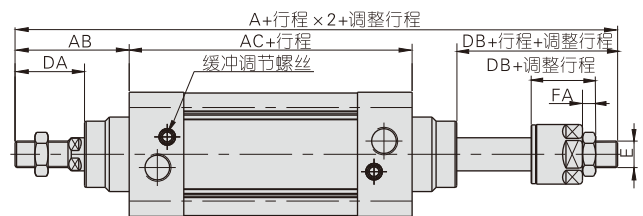
缸径符号	A	AB	AC	AD	AE	B	D	DA	E	EA	F	FA	H	K	KA	KB	M	MA	NA	N	P	PA	PB
32	142	48	94	27.5	27.5	46.5	12	29	M10×1.25	22	17	6	10	M6	16	32.5	30	19	3	30	PT1/8	13.5	6
40	159	54	105	32	32	54	16	33	M12×1.25	24	17	7	13	M6	17	38	35	21	3.5	35	PT1/4	17.5	6
50	175	69	106	31	31	64	20	42	M16×1.5	32	23	8	17	M8	17	46.5	40	27	3.5	40	PT1/4	14	8
63	190	69	121	33	33	75	20	42	M16×1.5	32	23	8	17	M8	17	56.5	45	27	4	45	PT3/8	17	8
80	214	86	128	33	33	93	25	53	M20×1.5	40	26	10	22	M10	19	72	45	33	4	45	PT3/8	16.5	8
100	229	91	138	37	37	110	25	55	M20×1.5	40	26	10	22	M10	19	89	55	36	4	55	PT1/2	19.5	10
125	279	119	160	46	46	134	32	74	M27×2	54	41	13.5	27	M12	22	110	60	45	4	60	PT1/2	23	11

[注] 附磁型与不附磁型之尺寸相同。

SED



SEJ



缸径符号 规格代号	A		AB	AC	DA	DB	E	FA
	SED	SEJ						
32	190	188	48	94	29	27	M10X1.25	6
40	213	208	54	105	33	28	M12X1.25	7
50	244	231	69	106	42	29	M16X1.5	8
63	259	246	69	121	42	29	M16X1.5	8
80	300	282.5	86	128	53	35.5	M20X1.5	10
100	320	300.5	91	138	55	35.5	M20X1.5	10
125	398	366.5	119	160	74	42.5	M27X2.0	13.5

[注] 1、附磁型与不附磁型之尺寸相同。
2、未标注之尺寸与SE标准型相同。



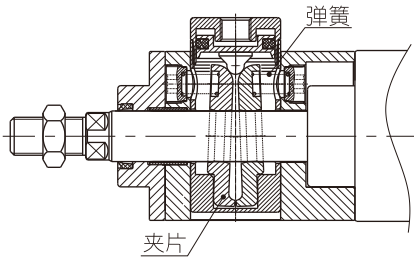
BSE系列抱紧气缸

符合ISO15552、VDMA24562标准

BSE系列产品概览

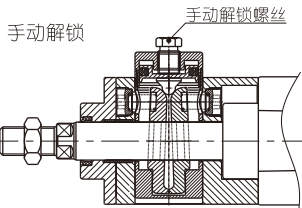
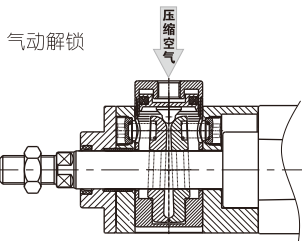
弹簧+夹片式抱紧装置

结构简单、锁紧解锁快速有效、状态切换稳定



多种解锁方式

气动解锁与手动解锁可选



多规格多缸径可选

BSE、BSED规格可选

32、40、50、63、80、100、125规格缸径可选

双向锁紧

与活塞运动方向无关，伸出与缩回状态均可等效锁紧气缸

紧凑型抱紧装置，节省空间

抱紧装置高度集成，不占用额外空间

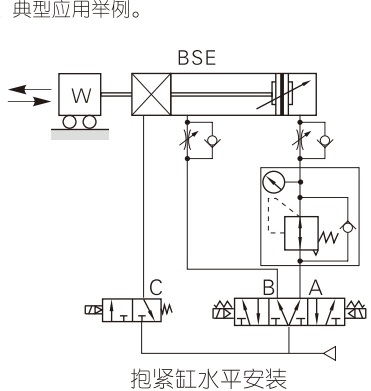
与SE系列标准气缸通用

缸体部分为SE系列标准气缸，安装方便
SE系列安装附件除FTC外，均适用于BSE系列抱紧气缸
SE系列传感器均适用于BSE系列抱紧气缸

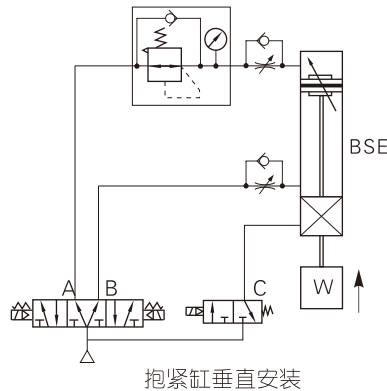


安装与使用

- 1、锁紧装置只能在气缸停止后锁紧，不能在动态的情况下制动活塞杆。如果用于有安全要求的控制系统，需采取额外的措施；
- 2、只有当活塞两侧的力达到平衡或气缸停止时，锁紧装置才能释放，否则活塞杆的突然运动可能会造成事故；
- 3、典型应用举例。



抱紧缸水平安装



抱紧缸垂直安装

作动方式

是否进气		作动状态		
A□	B□	C□		
是	否	是	前进	
是	是	否	锁定	0.5S以上
是	是	是	解锁	0~0.5S
是	否	是	前进至活塞杆完全伸出	
否	是	是	后退	
是	是	否	锁定	0.5S以上
是	是	是	解锁	0~0.5S
否	是	是	后退至活塞杆完全缩回	

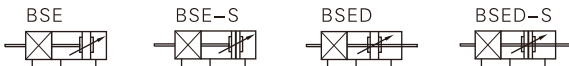


规格

内径(mm)	32	40	50	63	80	100	125
动作型式	复动型						
工作介质	空气(经40 μ m以上滤网过滤)						
固定型式	BSE	基本型 FA FB CA CB CR LB TC					
	BSED	基本型 FA LB TC					
使用压力范围	0.15~0.7MPa(22~100psi)(1.5~7.0bar)						
保证耐压力	1.5MPa(215psi)(15bar)						
工作温度 °C	-20~70						
使用速度范围 mm/s	30~800						30~500
行程公差范围	0~250 ^{+1.0} ₀ 251~1000 ^{+1.5} ₀ 1001~1500 ^{+2.0} ₀						
缓冲型式	可调缓冲						
缓冲行程	27		30		36		40
接管口径 [注1]	气缸部分	PT1/8	PT1/4	PT3/8		PT1/2	
	抱紧装置	G1/8					
解锁压力	0.3~0.7MPa(45~100psi)(3~7bar)						
静态保持力 (N)	600	900	1400	2200	3600	5500	8600

[注1] 接管牙型有PT牙、G牙可选；另：传感器的选配详见P403页。

符号



产品特性

- 1、属于标准气缸加锁紧装置组合的派生系列；
- 2、可实现行程中间任意位置的锁定停止；
- 3、采用合理的锁紧机构，锁紧状态与活塞运动方向无关。

行程

内径 (mm)	标准行程(mm)																最大 行程					
32	25	50	75	80	100	125	150	160	175	200	250	300	350	400	450	500	700					
40	25	50	75	80	100	125	150	160	175	200	250	300	350	400	450	500	600	700	800	800		
50	25	50	75	80	100	125	150	160	175	200	250	300	350	400	450	500	600	700	800	900	1000	1000
63	25	50	75	80	100	125	150	160	175	200	250	300	350	400	450	500	600	700	800	900	1000	1000
80	25	50	75	80	100	125	150	160	175	200	250	300	350	400	450	500	600	700	800	900	1000	1000
100	25	50	75	80	100	125	150	160	175	200	250	300	350	400	450	500	600	700	800	900	1000	1000
125	25	50	75	80	100	125	150	160	175	200	250	300	350	400	450	500	600	700	800	900	1000	1000

[注] 其它特殊行程请与本公司联系。

成品订购码

B SE 80 × 50 S □ □

B SED80 × 50 S □ □

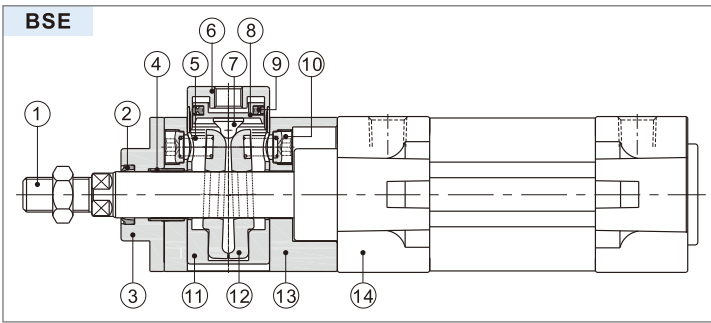
① ② ③ ④ ⑤ ⑥ ⑦

①抱紧气缸代码	②规格代号	③缸径	④行程	⑤磁石代号	⑥固定型式 [注1]	⑦牙型代码
B: 抱紧气缸	SE: 标准复动型	32 40 50 63 80 100 125	详见行程列表	空白: 不附磁石 S: 附磁石	空白	空白: PT牙 G: G牙
	SED: 双轴复动型	空白				
				LB		
				FA		
				FB		
				CA		
				CB		
				CR		
				TC		
				空白		
				LB		
				FA		
				FB		
				TC		

[注1] 附件详细内容请参考P20~22页。TC附件与TCM1、TCM2配合使用。

BSE系列——抱紧气缸

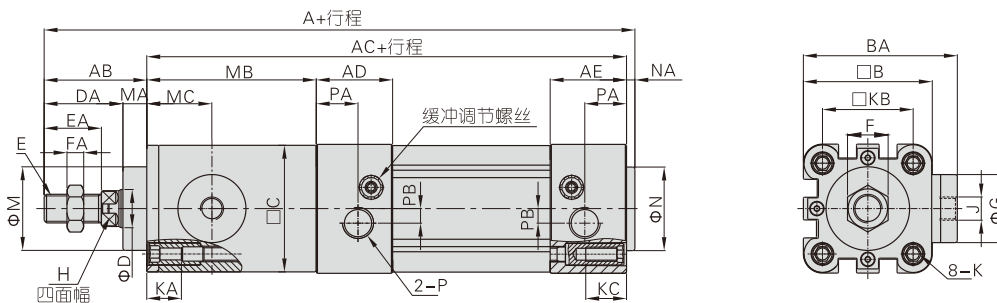
内部结构及主要零件材质



序号	名称	材质	序号	名称	材质
1	活塞杆	S45C镀硬铬研磨棒	8	解锁活塞	铝合金
2	防尘圈	塑料	9	活塞O令	NBR
3	防尘座	铝合金	10	弹簧固定螺丝	低碳钢
4	双金属轴承	低碳钢+烧结青铜	11	套筒	铝合金
5	弹簧	弹簧钢	12	夹头	铝青铜
6	端盖	铝合金	13	固定座	铝合金
7	解锁头	耐磨材料	14	SE系列标准气缸	-

外部规格

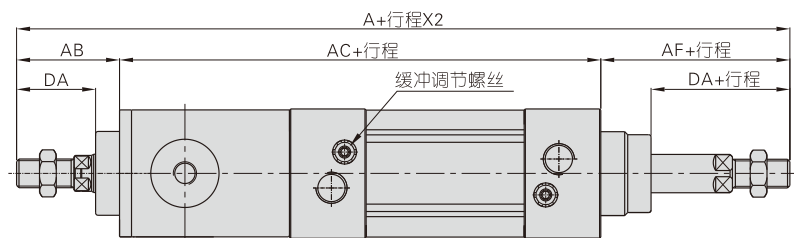
BSE



缸径符号	A	AB	AC	AD	AE	B	BA	C	D	DA	E	EA	F	FA	G	H	J	K	KA	KB	KC	M	MA	MB	MC	P	PA	PB	N	NA
32	201	39	159	27.5	27.5	46.5	65	46	12	29	M10×1.25	22	17	6	30	10	G1/8	M6X1.0	14.5	32.5	16	30	10	65	26	PT1/8	13.5	6	30	3
40	222.5	43	176	32	32	54	73.5	53	16	33	M12×1.25	24	17	7	36.5	13	G1/8	M6X1.0	14.5	38	17	35	10	71	27.5	PT1/4	17.5	6	35	3.5
50	249.5	52	194	31	31	64	82.5	63	20	42	M16×1.5	32	23	8	44.5	17	G1/8	M8X1.25	17.5	46.5	17	40	10	88	33	PT1/4	14	8	40	3.5
63	265	52	209	33	33	75	88	74	20	42	M16×1.5	32	23	8	44.5	17	G1/8	M8X1.25	17.5	56.5	17	45	10	88	33	PT3/8	17	8	45	4
80	321	68	249	33	33	93	106.5	92	25	53	M20×1.5	40	26	10	55.5	22	G1/8	M10X1.5	17.5	72	19	45	15	121	47	PT3/8	16.5	8	45	4
100	336	70	262	37	37	110	115	109	25	55	M20×1.5	40	26	10	55.5	22	G1/8	M10X1.5	17.5	89	19	55	15	124	47	PT1/2	19.5	10	55	4
125	401	92	305	46	46	134	149	133.5	32	74	M27×2	54	41	13.5	70	27	G1/8	M12X1.75	21.5	110	22	60	18	145	63	PT1/2	23	11	60	4

(注) 附磁型与不附磁型之尺寸相同。

BSED



缸径符号	A	AB	AC	AF	DA	E	FA
32	246	39	159	48	29	M10×1.25	6
40	273	43	176	54	33	M12×1.25	7
50	315	52	194	69	42	M16×1.5	8
63	330	52	209	69	42	M16×1.5	8
80	403	68	249	86	53	M20×1.5	10
100	423	70	262	91	55	M20×1.5	10
125	516	92	305	119	74	M27×2	13.5

(注) 1、附磁型与不附磁型之尺寸相同。
2、未标注之尺寸与BSE标准型相同。

附件

附件订购码列表

缸径\附件类别	安装附件								
	LB	FA/FB	CA	CB	CR	TC	FTC	TCM1	TCM2
32	F-SI32LB	F-SI32FA	F-SE32CA	F-SE32CB	F-SI32CR	F-SE32TC	F-SI32FTC	F-SI32TCM1	F-SI32TCM2
40	F-SI40LB	F-SI40FA	F-SE40CA	F-SE40CB	F-SI40CR	F-SE40TC	F-SI40FTC	F-SI40TCM1	F-SI40TCM2
50	F-SI50LB	F-SI50FA	F-SE50CA	F-SE50CB	F-SI50CR	F-SE50TC	F-SI50FTC	F-SI50TCM1	F-SI50TCM2
63	F-SI63LB	F-SI63FA	F-SE63CA	F-SE63CB	F-SI63CR	F-SE63TC	F-SI63FTC	F-SI63TCM1	F-SI63TCM2
80	F-SI80LB	F-SI80FA	F-SE80CA	F-SE80CB	F-SI80CR	F-SE80TC	F-SI80FTC	F-SI63TCM1	F-SI63TCM2
100	F-SI100LB	F-SI100FA	F-SE100CA	F-SE100CB	F-SI100CR	F-SE100TC	F-SI100FTC	F-SI125TCM1	F-SI125TCM2
125	F-SI125LB	F-SI125FA	F-SE125CA	F-SE125CB	F-SI125CR	F-SE125TC	F-SI125FTC	F-SI125TCM1	F-SI125TCM2

缸径\附件类别	活塞杆端接头				传感器	
	I: I接头	Y: Y接头	F: 浮动接头	U: 鱼眼接头	CMSE	DMSE
32	F-M10X125I	F-M10X125Y	F-M10X125F	F-M10X125U	CMSE	DMSE
40	F-M12X125I	F-M12X125Y	F-M12X125F	F-M12X125U		
50	F-M16X150I	F-M16X150Y	F-M16X150F	F-M16X150U		
63	F-M16X150I	F-M16X150Y	F-M16X150F	F-M16X150U		
80	F-M20X150I	F-M20X150Y	F-M20X150F	F-M20X150U		
100	F-M20X150I	F-M20X150Y	F-M20X150F	F-M20X150U		
125	F-M27X200I	F-M27X200Y	-	F-M27X200U		

附件选配

气缸系列\附件类别	安装附件										活塞杆端接头 [注1]				传感器	
	LB	FA	FB	CA	CB	CR	TC	FTC	TCM1	TCM2	I	Y	U	F	CMSE	DMSE
SE	标准型	●	●	●	●	●	●	●	●	●	●	●	●	●	×	×
	附磁型	●	●	●	●	●	●	●	●	●	●	●	●	●	●	●
BSE	标准型	●	●	●	●	●	●	×	●	●	●	●	●	●	×	×
	附磁型	●	●	●	●	●	●	×	●	●	●	●	●	●	●	●
SED	标准型	●	●	×	×	×	×	●	●	●	●	●	●	●	×	×
	附磁型	●	●	×	×	×	×	●	●	●	●	●	●	●	●	●
BSED	标准型	●	●	×	×	×	×	×	×	×	●	●	●	●	×	×
	附磁型	●	●	×	×	×	×	×	×	×	●	●	●	●	●	●
SEJ	标准型	●	●	×	×	×	×	●	●	●	●	●	●	●	×	×
	附磁型	●	●	×	×	×	×	●	●	●	●	●	●	●	●	●

[注1] 活塞杆端接头详细资料参见P399~402页。

附件材质

缸径\附件类别	安装附件									活塞杆端接头			
	LB	FA	FB	CA	CB	CR	FTC	TCM1	TCM2	I	Y	F	U
32~100	○	●	●	◇	◇	◇	■	■	●	□	□	□	□
125	■	■	■	■	■	■	■	■	■	□	□	□	□

●—铝合金; ◆—灰口铸铁; ▲—S45C; ■—铸钢; ○—低碳钢; ◇—球墨铸铁; △—SPCC; □—碳钢;

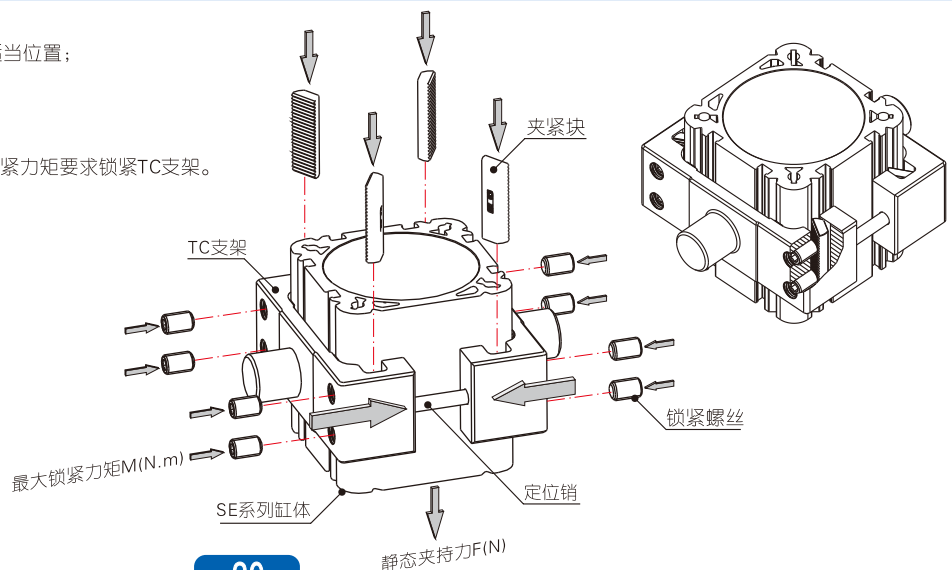
TC附件的安装

请按如下步骤安装TC支架:

- ① 将TC支架任一半按上图所示套入SE系列缸体上的适当位置;
- ② 插入TC支架上两边的定位销;
- ③ 将另一半TC支架销孔对准定位销并导入缸体上;
- ④ 按上图所示, 在TC支架四角置入夹紧块;
- ⑤ 从TC支架侧面拧入八个锁紧螺丝, 并按下表最大锁紧力矩要求锁紧TC支架。

在最大锁紧力矩作用下TC支架静态夹持力如下表:

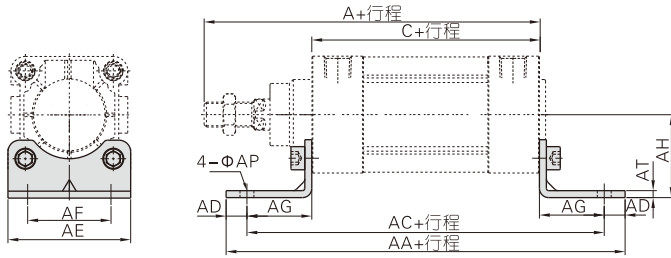
缸径	最大锁紧力矩M(N.m)	静态夹持力F(N)
32	2~3	800
40	4~6	1200
50	4~6	2000
63	7~12	3000
80	12~20	5000
100	12~20	8000
125	18~30	12000



附件

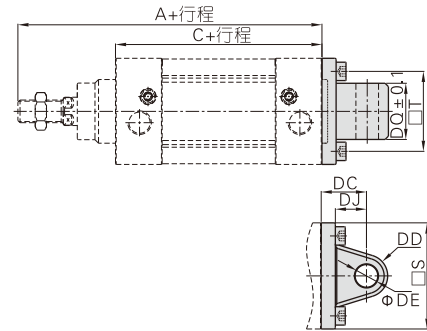
附件外部规格

LB



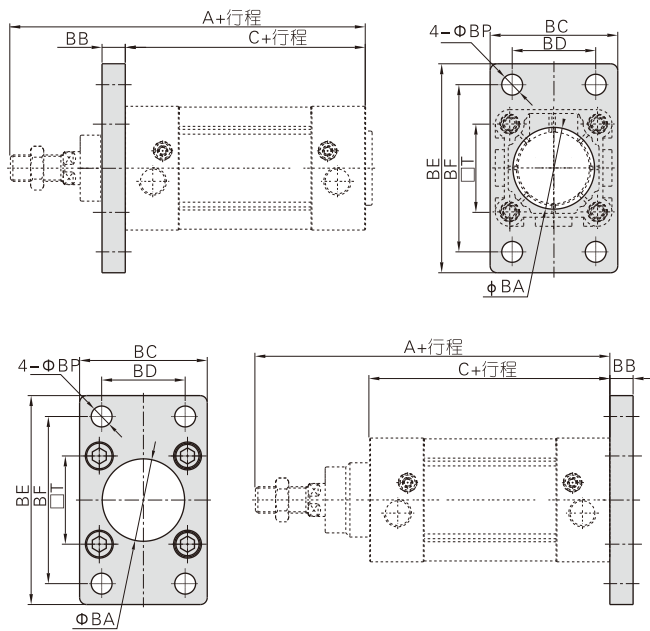
缸径\符号	A	C	AA	AC	AD	AE	AF	AG	AH	AP	AT
32	142	94	158	142	8	47	32	24	32	7	3
40	159	105	179	161	9	53	36	28	36	9	3
50	175	106	190	170	10	65	45	32	45	9	3
63	190	121	209	185	12	75	50	32	50	9	3
80	214	128	248	210	19	95	63	41	63	12.5	4
100	229	138	266	220	23	115	75	41	71	14.5	4
125	279	160	290	250	20	140	90	45	90	16.5	8

CA



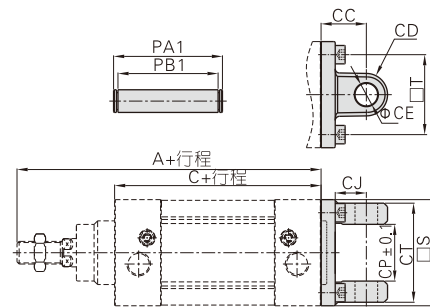
缸径\符号	A	C	S	T	DC	DD	DE	DJ	DQ
32	142	94	46.5	32.5	22	10.5	10	13	25.8
40	159	105	54	38	25	12	12	16	27.8
50	175	106	64	46.5	27	12	12	17	31.7
63	190	121	75	56.5	32	15	16	22	39.7
80	214	128	93	72	36	15.5	16	22	49.7
100	229	138	110	89	41	20	20	27	59.7
125	279	160	134	110	50	24	25	33	69.7

FA/FB



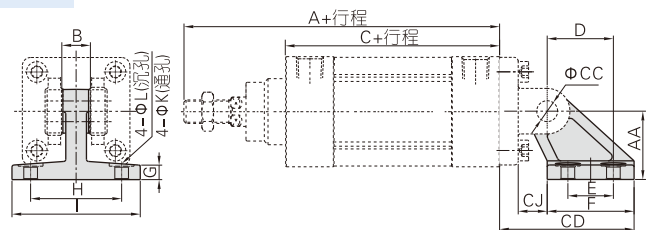
缸径\符号	A	C	BA	BB	BC	BD	BE	BF	BP	T
32	142	94	30.5	10	47	32	80	64	7	32.5
40	159	105	35.5	10	53	36	90	72	9	38
50	175	106	40.5	12	65	45	108	90	9	46.5
63	190	121	45.5	12	75	50	118	100	9	56.5
80	214	128	45.5	16	95	63	150	126	12.5	72
100	229	138	55.5	16	115	75	176	150	14.5	89
125	279	160	60.5	20	139	90	218	180	16.5	110

CB



缸径\符号	A	C	CC	CD	CE	CJ	CP	CT	PA1	PB1	S	T
32	142	94	22	10.5	10	13	26	45	51	45.5	46.5	32.5
40	159	105	25	12	12	16	28	52	59	52.5	54	38
50	175	106	27	12	12	17	32	60	67	60.5	64	46.5
63	190	121	32	15	16	22	40	70	77	70.5	75	56.5
80	214	128	36	15.5	16	22	50	90	97	90.5	93	72
100	229	138	41	20	20	27	60	110	119	110.5	110	89
125	279	160	50	24	25	33	70	130	139	130.5	134	110

CR

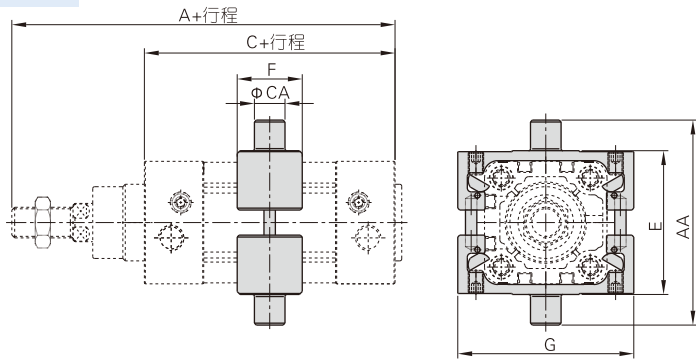


缸径\符号	A	AA	B	C	CC	CD	CJ	D	E	F	G	H	I	K	L
32	142	32	26	94	10	49	10	21	18	30	8	38	50	6.5	10.5
40	159	36	28	105	12	55	12	24	22	34	10	41	53	6.5	10.5
50	175	45	32	106	12	67	13	33	30	44	12	50	64	9	14
63	190	50	40	121	16	76	17	37	35	49	12	52	66	9	14
80	214	63	50	128	16	92.5	19.5	47	40	59	14	66	85	11	17
100	229	71	60	138	20	105.5	22.5	55	50	69	15	76	95	11	17
125	279	90	70	160	25	134	29	70	60	88	20	94	122	13.5	20

[注] CR不可单独使用，必须与CB配合使用。

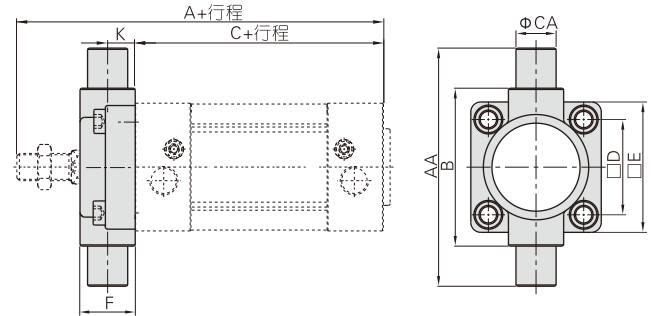
附件

TC



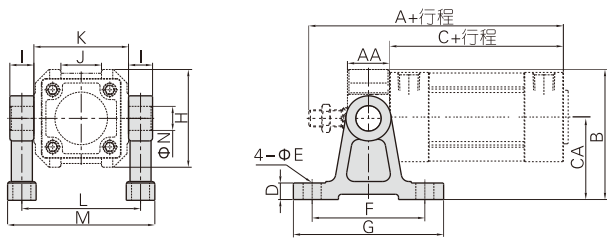
缸径\符号	A	AA	C	CA	E	F	G
32	142	74	94	12	52	31	68
40	159	95	105	16	63	33	78
50	175	107	106	16	75	35	95
63	190	130	121	20	90	37	108
80	214	150	128	20	110	41	130
100	229	182	138	25	132	47	148
125	279	210	160	25	160	51	173

FTC



缸径\符号	A	C	AA	B	CA	D	E	F	K
32	142	94	74	50	12	32.5	46	19	10
40	159	105	95	63	16	38	52	21	10
50	175	106	107	75	16	46.5	64	26	12
63	190	121	130	90	20	56.5	74	28	12
80	214	128	150	110	20	72	94	31	16
100	229	138	182	132	25	89	114	35	16
125	279	160	210	160	25	110	139	43	20

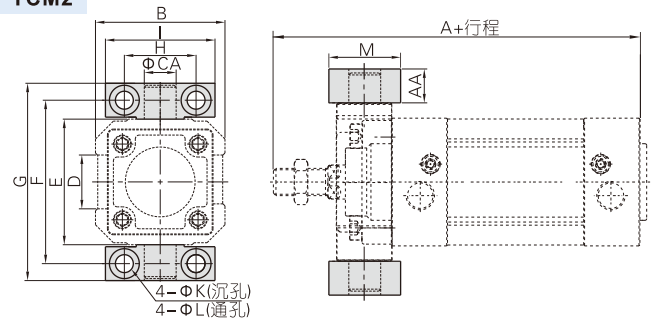
TCM1



缸径\符号	A	C	AA	B	CA	D	E	F	G	H	I	J	K	L	M	N
32	142	94	19	66	40	11	9	60	80	52	12	20	50	62	77	12
40	159	105	21	86.5	54	11	12	75	100	65	16	27	63	79	98	16
50	175	106	26	91.5	54	11	12	75	100	75	16	31	75	91	110	16
63	190	121	28	115	70	11	12	85	110	90	20	42	90	110	133	20
80	214	128	31	126	70	11	12	85	110	112	20	54	110	130	153	20
100	229	138	35	157.5	90	19	18	115	155	135	25	68	135	157	185	25
125	279	160	43	169.3	90	19	18	115	155	170	25	80	160	185	213	25

(注) 附件安装位置不可任意调整。

TCM2



缸径\符号	A	AA	B	CA	D	E	F	G	H	I	K	L	M
32	142	14	52	12	20	50	66	80	32	46	11	7	30
40	159	17	65	16	27	63	82	99	36	55	15	9	36
50	175	17	75	16	31	75	94	111	36	55	15	9	36
63	190	20.5	90	20	42	90	113.5	134	42	65	18	11	40
80	214	20.5	112	20	54	110	133.5	154	42	65	18	11	40
100	229	24.5	135	25	68	132	159.5	184	50	75	20	14	50
125	279	24.5	170	25	80	160	187.5	212	50	75	20	14	50

(注) 附件安装位置不可任意调整。