



SAI系列产品概览

ISO15552标准气缸
缸径：32、40、50、63、80
100、125、160、200

前后盖带有可调气缓冲

无拉杆
铝管米字型，无拉杆，防腐性能好

多种活塞杆端接头

接头 Y接头 浮动接头 鱼眼接头

多种型式气缸

SAI: 复动型 SAID: 双轴复动型 SAIJ: 双轴复动行程可调型

SAIL: 带锁型 SAIF: 带阀型

多种安装附件

LB FA FB CA CB CR FTC TCM1 TCM2 TC **新**

传感器安装方便灵活
缸体两侧面附安装传感器沟槽
安装传感器方便
配套传感器型号：CMSE、DMSE

气缸理论出力表

单位：牛顿(N)

气缸内径	活塞杆外径	作用方式	受压面积 (mm ²)	空气压力(MPa)										
				0.1	0.2	0.3	0.4	0.5	0.6	0.7	0.8	0.9		
32	12	复动 推侧	804	80.4	160.8	241.2	321.6	402.0	482.4	562.8	643.2	723.6		
		复动 拉侧	690	69.0	138.0	207.0	276.0	345.0	414.0	483.0	552.0	621.0		
40	16	复动 推侧	1256	125.6	251.2	376.8	502.4	628.0	753.6	879.2	1004.8	1130.4		
		复动 拉侧	1055	105.5	211.0	316.5	422.0	527.5	633.0	738.5	844.0	949.5		
50	20	复动 推侧	1963	196.3	392.6	588.9	785.2	981.5	1177.8	1374.1	1570.4	1766.7		
		复动 拉侧	1649	164.9	329.8	494.7	659.6	824.5	989.4	1154.3	1399.2	1484.1		
63	20	复动 推侧	3117	311.7	623.4	935.1	1246.8	1558.5	1870.2	2181.9	2493.6	2805.3		
		复动 拉侧	2803	280.3	560.6	840.9	1121.2	1401.5	1681.8	1962.1	2242.4	2522.7		
80	25	复动 推侧	5026	502.6	1005.2	1507.8	2010.4	2513.0	3015.6	3518.2	4020.8	4523.4		
		复动 拉侧	4536	453.6	907.2	1360.8	1814.4	2268.0	2721.6	3175.2	3628.8	4082.4		
100	25	复动 推侧	7853	785.3	1570.6	2355.9	3141.2	3926.5	4711.8	5497.1	6282.4	7067.7		
		复动 拉侧	7362	736.2	1472.4	2208.6	2948.6	3681.0	4417.2	5153.4	5889.6	6625.8		
125	32	复动 推侧	12272	1227.2	2454.4	3681.6	4908.8	6136.0	7363.2	8590.4	9817.6	11044.8		
		复动 拉侧	11468	1146.8	2293.6	3440.4	4587.2	5734.0	6880.8	8027.6	9174.4	10321.2		
160	40	复动 推侧	20106	2010.6	4021.2	6031.8	8042.4	10053.0	12063.6	14074.2	16084.8	18095.4		
		复动 拉侧	18849	1884.9	3769.8	5654.7	7539.6	9424.5	11309.4	13194.3	15079.2	16964.1		
200	40	复动 推侧	31416	3141.6	6283.2	9424.8	12566.4	15708.0	18849.6	21991.2	25132.8	28274.4		
		复动 拉侧	30157	3015.7	6031.4	9047.1	12062.8	15078.5	18094.2	21109.9	24125.6	27141.3		

安装与使用(通用性)

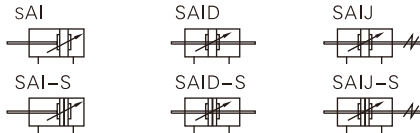


- 1、工作中负载有变化时，应选用输出力充裕的气缸；
- 2、在高温或者腐蚀性条件下，应选用相应的耐高温或耐腐蚀性气缸；
- 3、在湿度大，粉尘多，或者有水滴、油尘、焊渣的场合，气缸应采取必要的防护措施；
- 4、气缸接入管道前，必须清除管道内脏物，防止杂物进入气缸内；
- 5、气缸使用介质应经过40μm以上滤芯过滤后方可使用；
- 6、在低温环境下，应采取防冻措施，防止系统中的水分冻结；
- 7、气缸使用前应经空载试运转，运转前将缓冲调至最小，逐步放松，以免产生过大冲击而损伤气缸；
- 8、气缸在工作过程中应尽可能避免受侧向载荷，以维持气缸的正常工作 and 延长使用寿命；
- 9、气缸拆下长时间不使用，注意表面防锈，进排气口应加防尘堵塞帽。





符号



产品特性

- 1、ISO15552(原ISO6431)标准气缸
- 2、活塞密封采用异型双向密封结构,尺寸紧凑,有储油功能;
- 3、米字型铝管,无拉杆,防腐性能好;外部带有传感器安装沟槽,传感器安装方便快捷;
- 4、气缸缓冲调节平稳;
- 5、多种规格的气缸及气缸安装附件可供客户选择使用。

规格

内径(mm)	32	40	50	63	80	100	125	160	200				
动作型式	复动型												
工作介质	空气(经40μm以上滤网过滤)												
固定型式	SAI	基本型		FA	FB	CA	CB	CR	LB	TC	FTC	TCM1	TCM2
型式	SAID、SAIJ	基本型		FA	LB	TC	FTC	TCM1	TCM2				
使用压力范围	0.15~1.0MPa(22~145psi)(1.5~10.0bar)												
保证耐压力	1.5MPa(215psi)(15bar)												
工作温度 °C	-20~70												
使用速度范围 mm/s	30~800						30~500						
行程公差范围	0~250 ^{+1.0} ₀			251~1000 ^{+1.5} ₀			1001~1500 ^{+2.0} ₀						
缓冲型式	可调缓冲												
缓冲行程	27			30			36		40	50			
接管口径 [注1]	PT1/8	PT1/4		PT3/8			PT1/2		PT3/4				

[注1] 接管牙型有PT牙、G牙可选; 另: 传感器的选配详见P403页。

行程

内径(mm)	标准行程(mm)													最大行程	容许行程								
32	25	50	75	80	100	125	150	160	175	200	250	300	350	400	450	500	1000	1800					
40	25	50	75	80	100	125	150	160	175	200	250	300	350	400	450	500	600	700	800	1200	1800		
50	25	50	75	80	100	125	150	160	175	200	250	300	350	400	450	500	600	700	800	900	1000	1200	1800
63	25	50	75	80	100	125	150	160	175	200	250	300	350	400	450	500	600	700	800	900	1000	1500	1800
80	25	50	75	80	100	125	150	160	175	200	250	300	350	400	450	500	600	700	800	900	1000	1500	1800
100	25	50	75	80	100	125	150	160	175	200	250	300	350	400	450	500	600	700	800	900	1000	1500	1800
125	25	50	75	80	100	125	150	160	175	200	250	300	350	400	450	500	600	700	800	900	1000	1500	1800
160	25	50	75	80	100	125	150	160	175	200	250	300	350	400	450	500	600	700	800	900	1000	1500	2000
200	25	50	75	80	100	125	150	160	175	200	250	300	350	400	450	500	600	700	800	900	1000	1500	2000

[注] 其它特殊行程请与本公司联系。

成品订购码

SAI 80 □ X50 S □ □ □
 SAID 80 □ X50 S □ □ □
 SAIJ 80 □ X50-20 S □ □ □

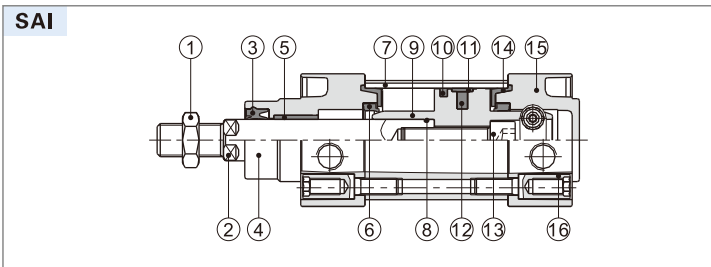
① ② ③ ④ ⑤ ⑥ ⑦ ⑧ ⑨

① 规格代号	SAI: 标准复动型			SAID: 双轴复动型			SAIJ: 双轴复动行程可调型															
② 缸径	32	40	50	63	80	100	125	160	200													
③ 活塞杆材质	空白: 中碳钢 A: SUS420J2 B: SUS304																					
④ 行程	详见行程列表																					
⑤ 调整行程	无此代码						10	20	30	40	50	75	100									
⑥ 磁石代号	空白: 不附磁石 S: 附磁石																					
⑦ 固定型式 [注1]	空白		LB		空白		FA		FB		CA		CB		FTC		TC		LB		TC	
	FA		FB		FA		CA		CB		FTC		TC		LB		TC		LB		TC	
	CA		CB		CA		CB		FTC		TC		LB		TC		LB		TC		LB	
	CR		TC		CR		TC		LB		TC		LB		TC		LB		TC		LB	
	FTC		TC		FTC		TC		LB		TC		LB		TC		LB		TC		LB	
	空白		TC		空白		TC		LB		TC		LB		TC		LB		TC		LB	
⑧ 密封件材质	空白: TPU H: 氟橡胶 N: NBR																					
⑨ 牙型代码	空白: PT牙 G: G牙																					

[注1] 附件详细内容请参考P33~35页。另: CR附件与CB配合使用; FTC、TC附件与TCM1、TCM2配合使用。

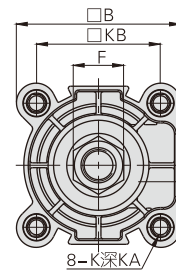
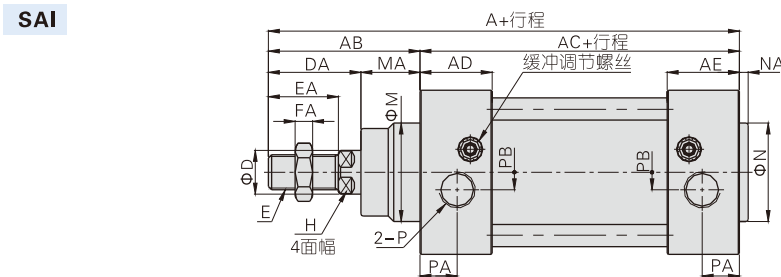
SAI系列——标准型

内部结构及主要零件材质



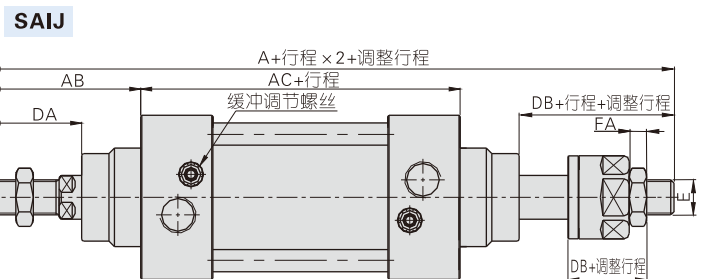
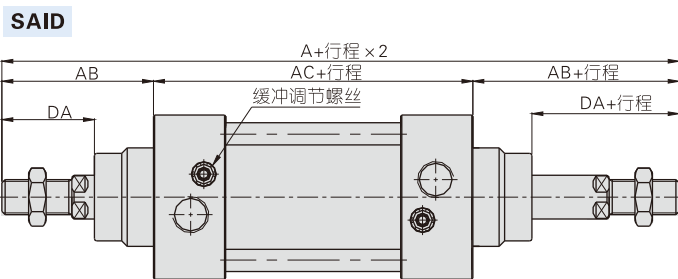
序号	名称	材质	序号	名称	材质
1	螺母	碳钢/不锈钢	9	活塞	铝合金
2	活塞杆	S45C镀硬铬研磨棒 不锈钢	10	活塞O令	NBR
3	前盖O令	TPU	11	耐磨环	耐磨材料
4	前盖	铝合金	12	磁铁	塑胶(Φ100以下) 橡胶(其它)
5	衬套	耐磨材料	13	内六角螺栓	碳钢
6	缓冲O令	TPU	14	缓冲密封垫	TPU
7	缸体	铝合金	15	后盖	铝合金
8	活塞杆O令	NBR	16	支柱螺帽	碳钢/不锈钢

外部规格



缸径\符号	A	AB	AC	AD	AE	B	D	DA	E	EA	F	FA	M	MA	H	K	KA	KB	N	NA	P	PA	PB
32	142	48	94	27.5	27.5	47	12	29	M10×1.25	22	17	6	30	19	10	M6	16	32.5	30	3	PT1/8	13	5.5
40	159	54	105	32	32	53	16	33	M12×1.25	24	17	7	35	21	13	M6	17	38	35	3.5	PT1/4	17	6
50	175	69	106	31	31	65	20	42	M16×1.5	32	23	8	40	27	17	M8	17	46.5	40	3.5	PT1/4	15.5	7.5
63	190	69	121	33	33	75	20	42	M16×1.5	32	23	8	45	27	17	M8	17	56.5	45	4	PT3/8	16.5	7.5
80	214	86	128	33	33	95	25	53	M20×1.5	40	26	10	45	33	22	M10	19	72	45	4	PT3/8	16.5	9
100	229	91	138	37	37	115	25	55	M20×1.5	40	26	10	55	36	22	M10	19	89	55	4	PT1/2	18.5	9.5
125	279	119	160	46	46	140	32	74	M27×2.0	54	41	13.5	60	45	27	M12	22	110	60	4	PT1/2	23	14
160	332	152	180	50	50	180	40	94	M36×2.0	72	55	18	65	58	36	M16	30	140	65	4	PT3/4	25	15
200	347	167	180	50	50	220	40	100	M36×2.0	72	55	18	75	67	36	M16	30	175	75	5	PT3/4	25	15

[注] 附磁型与不附磁型之尺寸相同。



缸径\符号 规格代号	A		AB	AC	DA	DB	E	FA
	SAID	SAIJ						
32	190	188	48	94	29	27	M10X1.25	6
40	213	208	54	105	33	28	M12X1.25	7
50	244	231	69	106	42	29	M16X1.5	8
63	259	246	69	121	42	29	M16X1.5	8
80	300	282.5	86	128	53	35.5	M20X1.5	10
100	320	300.5	91	138	55	35.5	M20X1.5	10
125	398	366.5	119	160	74	42.5	M27X2.0	13.5
160	484	458	152	180	94	68	M36X2.0	18
200	514	482	167	180	100	68	M36X2.0	18

[注] 1、附磁型与不附磁型之尺寸相同。
2、未标注之尺寸与SAI标准型相同。



规格

内径(mm)	40	50	63	80	100	125	160	200
动作型式	复动型							
工作介质	空气(经40 μm以上滤网过滤)							
固定型式	基本型 FA FB CA CB CR LB TC TCM1 TCM2							
使用压力范围	0.15~1.0MPa(22~145psi)(1.5~10.0bar)							
保证耐压力	1.5MPa(215psi)(15bar)							
工作温度 °C	-20~70							
使用速度范围 mm/s	30~800				30~500			
行程公差范围	0~250 ^{+1.0} ₀		251~1000 ^{+1.5} ₀		1001~1500 ^{+2.0} ₀			
缓冲型式	可调缓冲							
缓冲行程 (mm)	无锁端	27	30		36		40	50
	附锁端	20	20	21	22.5	24	24	28
接管口径 [注1]	PT1/4		PT3/8		PT1/2		PT3/4	

[注1] 接管牙型有PT牙、G牙可选。另：传感器的选配详见P403页。

符号



产品特性

- 带锁气缸分：前盖带锁型与后盖带锁型；
- 解锁方式：自动与手动。

行程

内径 (mm)	标准行程(mm)																最大行程	容许行程					
40	25	50	75	80	100	125	150	160	175	200	250	300	350	400	450	500	600	700	800	1200	1800		
50	25	50	75	80	100	125	150	160	175	200	250	300	350	400	450	500	600	700	800	900	1000	1200	1800
63	25	50	75	80	100	125	150	160	175	200	250	300	350	400	450	500	600	700	800	900	1000	1500	1800
80	25	50	75	80	100	125	150	160	175	200	250	300	350	400	450	500	600	700	800	900	1000	1500	1800
100	25	50	75	80	100	125	150	160	175	200	250	300	350	400	450	500	600	700	800	900	1000	1500	1800
125	25	50	75	80	100	125	150	160	175	200	250	300	350	400	450	500	600	700	800	900	1000	1500	1800
160	25	50	75	80	100	125	150	160	175	200	250	300	350	400	450	500	600	700	800	900	1000	1500	2000
200	25	50	75	80	100	125	150	160	175	200	250	300	350	400	450	500	600	700	800	900	1000	1500	2000

[注] 其它特殊行程请与本公司联系。

成品订购码

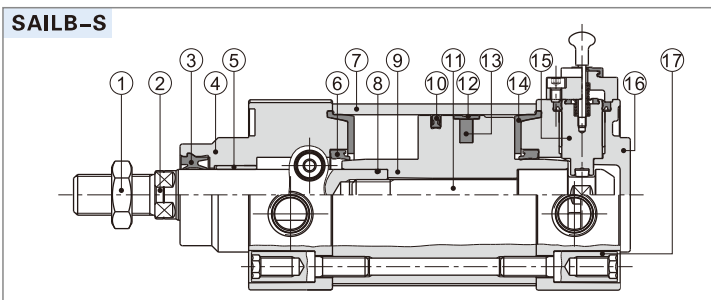
SAIL B 160 × 50 S □ □



① 规格代号	② 锁具位置	③ 缸径	④ 行程	⑤ 磁石代号	⑥ 固定型式 [注1]	⑦ 牙型代码
SAIL: 标准复动附锁型(SAI)	B: 后盖附锁型 F: 前盖附锁型	40 50 63 80 100 125 160 200	详见行程列表	空白: 不附磁石 S: 附磁石	空白 LB FA FB CA CB CR FTC TC	空白: PT牙 G: G牙

[注1] 附件详细内容请参考P33~35页。CR附件与CB配合使用；FTC、TC附件与TCM1、TCM2配合使用。

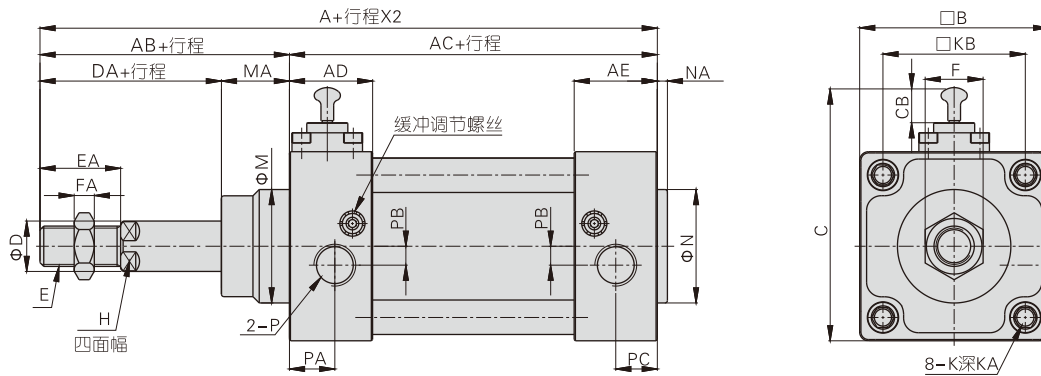
内部结构及主要零件材质



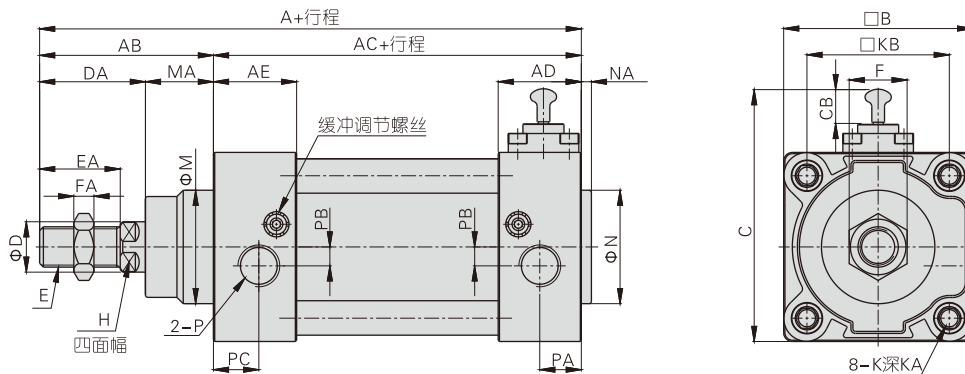
序号	名称	材质	序号	名称	材质
1	螺母	碳钢	10	活塞O令	NBR
2	活塞杆	S45C镀硬铬研磨棒	11	柱塞	碳钢
3	前盖O令	TPU	12	耐磨环	耐磨材料
4	前盖	铝合金	13	磁铁	塑胶(φ100以下) 橡胶(其它)
5	衬套	耐磨材料	14	缓冲密封垫	TPU
6	缓冲O令	TPU	15	锁具组合	
7	缸体	铝合金	16	后盖	铝合金
8	O型环	NBR	17	支柱螺帽	碳钢
9	活塞	铝合金			

外部规格

SAILF



SAILB

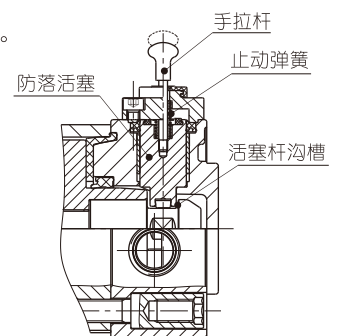
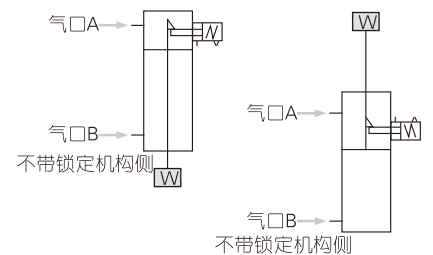


缸径\符号	A	AB	AC	AD	AE	B	C	CB	D	DA	E	EA	F	FA	H	M	MA	K	KA	KB	N	NA	P	PA	PB	PC
40	159	54	105	32	32	53	78	13.5	16	32	M12 × 1.25	24	17	7	13	35	22	M6	17	38	35	3.5	PT1/4	17	6	17
50	175	69	106	31	31	65	90	13.5	20	42	M16 × 1.5	32	23	8	17	40	27	M8	17	46.5	40	3.5	PT1/4	19.5	7.5	15.5
63	190	69	121	33	33	75	100.5	14	20	40	M16 × 1.5	32	23	8	17	45	29	M8	17	56.5	45	4	PT3/8	18	7.5	16.5
80	220	86	134	39	33	95	123	14.5	25	53	M20 × 1.5	40	26	10	22	45	33	M10	19	72	45	4	PT3/8	22.5	9	16.5
100	231	91	140	39	37	115	142	13.5	25	55	M20 × 1.5	40	26	10	22	55	36	M10	19	89	55	4	PT1/2	20.5	9.5	18.5
125	279	119	160	46	46	140	170.5	14.5	32	74	M27 × 2.0	54	41	13.5	27	60	45	M12	20	110	60	4	PT1/2	23	14	23
160	332	152	180	50	50	180	210.5	14.5	40	94	M36 × 2.0	72	55	18	36	65	58	M16	30	140	65	4	PT3/4	25	15	25
200	347	167	180	50	50	220	250.5	14.5	40	100	M36 × 2.0	72	55	18	36	75	67	M16	30	175	75	5	PT3/4	25	15	25

[注] 附磁型与不附磁型之尺寸相同。

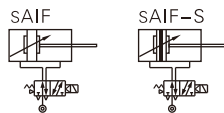
使用与维护

- 1、锁紧状态下，在两侧气口无加压状态下对气口A进行压力供给的话，存在类似锁紧未解除，或锁定突然解除，活塞杆飞出的大危险。解除锁定机构时，务必对气口B进行压力供给，在锁定机构不带负荷状态下进行解除。
- 2、若使用快速排气阀加快下降速度，有时气缸本体要比锁销先开始动作，而无法进行正常解除。因此请不要对带锁气缸使用快速排气阀。
- 3、请不要使用三位电磁阀：请不要与三位（特别是中封型金属密封式）电磁阀进行组合使用。带锁定机构侧的气口内若封有压力的话，锁定将不起作用。此外，有时即便暂时锁定了，从电磁阀泄漏的空气还会进入气缸，过一段时间后锁定也会解除。
- 4、锁定机构侧若承受背压的话，有时锁定会解除，因此请使用单体或集成的个别排气型电磁阀。
- 5、带可缓冲的气缸情况下，若锁定机构侧的气缓冲阀拧得过度的话，活塞有时会在行程终端产生约束，造成锁定机构的破损，因此应调节针阀使活塞不会产生约束。
- 6、对锁定机构手动操作完毕时，务必把手动装置复位至原位。此外，请不要在调节以外的时间进行手动操作，不然会比较危险。
- 7、气缸安装及调节时请解除锁定：在锁定状态下进行安装等作业的话，有时会引起锁定部位破损。
- 8、请不要同时使用多个气缸：请千万不可使用2个以上的带锁气缸同时驱动一个工件的使用方法。有时其中一个气缸的锁定会无法解除。
- 9、请在排气节流控制状态下使用速度控制阀：在进气节流控制中，有时无法解除锁定。
- 10、在带锁侧，请务必使用到气缸行程终端：气缸的活塞若未到达行程终端，锁定可能会不起作用或锁定无法解除。
- 11、手动操作非锁紧式解除方法：将手拉杆插入防落活塞，并用20N以上的力将螺栓拉出，防落活塞移动后即可解除锁定。（无负荷水平安装时或相反侧气口加压时）或者，松手之后，防落活塞通过止动弹簧的作用返回到原始位置并进入到活塞杆沟槽中，活塞变成锁定状态。





符号



产品特性

- 1、属于标准气缸与阀组合派生系列，配合4M210及4M310使用，缸径32、40、50配4M210阀，缸径63、80、100配4M310阀；
- 2、进行一对一控制，无需另外安装控制阀；
- 3、节省安装时间及安装空间，适合在大系统中分散使用；
- 4、多种规格的安装附件可供选择，安装简单。

行程

内径 (mm)	标准行程 (mm)	最短行程	最大行程	容许行程
32	50 75 80 100 125 150 160 175 200 250 300 350 400 450 500	50 (125)	1000	1800
40	50 75 80 100 125 150 160 175 200 250 300 350 400 450 500 600 700 800	50 (125)	1200	1800
50	50 75 80 100 125 150 160 175 200 250 300 350 400 450 500 600 700 800 900 1000	50 (125)	1200	1800
63	50 75 80 100 125 150 160 175 200 250	50 (125)	1500	1800
80	300 350 400 450 500 600 700 800 900			
100	1000			

[注] “0”中数值为带TC附件时最短行程值，其它特殊行程请与本公司联系。

规格

气缸部分					
内径 (mm)	32	40	50	63	80 100
动作型式	复动型				
工作介质	空气 (经40 μm以上滤网过滤)				
固定型式	基本型 FA FB CA CB CR LB TC FTC TCM1 TCM2				
使用压力范围	0.15~1.0MPa (22~145psi) (1.5~10.0bar)				
保证耐压力	1.5MPa (215psi) (15bar)				
工作温度 °C	-20~70				
使用速度范围 mm/s	30~800				
行程公差范围	0~250 ^{+1.0} ₀ 251~1000 ^{+1.5} ₀ 1001~1500 ^{+2.0} ₀				
缓冲型式	可调缓冲				
缓冲行程	27		30		36
接管口径	PT1/8	PT1/4		PT3/8	PT1/2
PU管规格 (外径×内径)	Φ8×Φ5			Φ10×Φ6.5	
电磁阀					
型号	4M210-06 & 4M210-08		4M310-08 & 4M310-10		
工作介质	空气 (经40 μm以上滤网过滤)				
动作方式	内部先导式				
接管口径 [注1]	进气=排气=PT1/8 & 进气=PT1/4 排气=PT1/8		进气=排气=PT1/4 & 进气=PT3/8 排气=PT1/4		
有效截面积	4M210-06: 14.0mm ² (Cv=0.78) 4M210-08: 16.0mm ² (Cv=0.89)		4M310-08: 25.0mm ² (Cv=1.40) 4M310-10: 30.0mm ² (Cv=1.68)		
位置数	五口二位				
使用压力范围	0.15~0.8MPa (21~114psi)				
保证耐压力	1.2MPa (175psi)				
工作温度 °C	-20~70				
本体材质	铝合金				
润滑 [注2]	不需要				
最高动作频率 [注3]	5次/秒		4次/秒		
电磁阀电性能参数					
标准电压	AC220V、AC110V、AC24V、DC24V、DC12V				
使用电压范围	AC: ±15% DC: ±10%				
耗电量	AC: 3.5VA DC: 3.0W				
保护等级	IP65 (DIN40050)				
耐热等级	B级				
接电型式	DIN插座式、出线式				
励磁时间	0.05秒以下				

[注1] 接管牙型有PT牙、G牙可选；

[注2] 如有加油润滑，中途不可停止，建议润滑油为ISO VG32或同级别用油；

[注3] 最高动作频率为空载状态。

另：传感器的选配详见P403页。

成品订购码

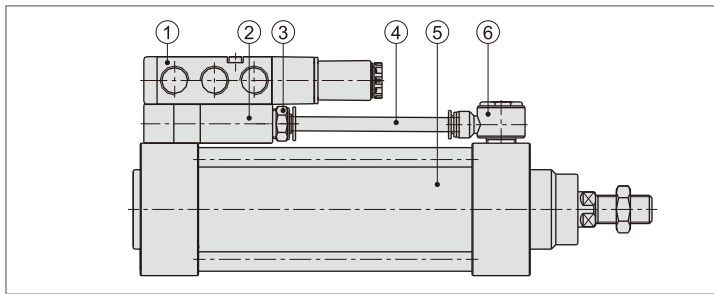
SAIF 50 × 1000 S □ -06 A □ □

① ② ③ ④ ⑤ ⑥ ⑦ ⑧ ⑨

① 规格代号	② 缸径	③ 行程	④ 磁石代号	⑤ 固定型式 [注1]	⑥ 接管口径	⑦ 标准电压	⑧ 接电方式	⑨ 牙型代码
SAIF: 标准复动带阀型气缸 (SAIF)	32 40 50 63 80 100	详见行程列表	空白: 不附磁石 S: 附磁石	空白: LB: FA: FB: CA: CB: CR: FTC: TC:	06: 1/8" 08: 1/4" 10: 3/8"	A: AC220V B: DC24V C: AC110V E: AC24V F: DC12V	空白: DIN插座式 I: 出线式	空白: PT牙 G: G牙

[注1] 附件详细内容请参考P33~35页。CR附件与CB配合使用；FTC、TC附件与TCM1、TCM2配合使用。

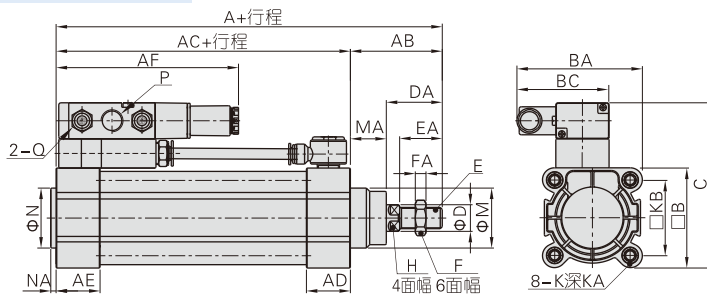
主要组成组件



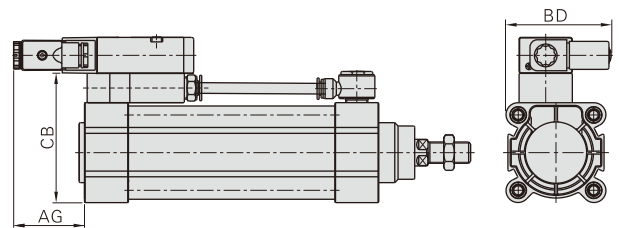
序号	名称
1	4M系列电磁阀
2	连接块
3	APC接头
4	PU软管
5	SAI系列标准气缸
6	APH接头

外部规格

通电时活塞杆缩回



通电时活塞杆伸出



缸径符号	A	AB	AC	AD	AE	AF	AG	B	BA	BC	BD	C	CB
32	142	48	94	27.5	27.5	117.5	53.5	47	78.5	67	67.5	91	69
40	159	54	105	32	32	120	51	53	82	67	70	97	75
50	175	69	106	31	31	118.5	52.5	65	89.5	67	74.5	109	87
63	190	69	121	33	33	137	53	75	94.5	69.5	79.5	124	97
80	214	86	128	33	33	137	53	95	105.5	69.5	88	144	117
100	229	91	138	37	37	137.5	52.5	115	118	69.5	96	164	137

缸径符号	D	DA	E	EA	F	FA	H	M	MA	N	NA
32	12	29	M10X1.25	22	17	6	10	30	19	30	3
40	16	33	M12X1.25	24	17	7	13	35	21	35	3.5
50	20	42	M16X1.5	32	23	8	17	40	27	40	3.5
63	20	42	M16X1.5	32	23	8	17	40	27	45	4
80	25	53	M20X1.5	40	26	10	22	45	33	45	4
100	25	55	M20X1.5	40	26	10	22	55	36	55	4

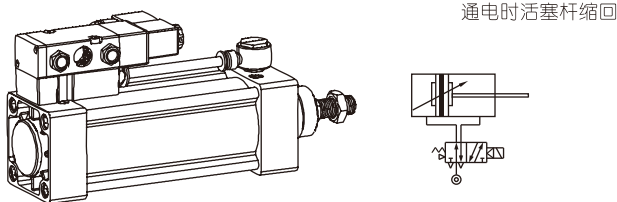
缸径符号	所配电磁阀	P	Q	K	KA	KB
32	4M210-06	PT1/8	PT1/8	M6	16	32.5
	4M210-08	PT1/4				
40	4M210-06	PT1/8	PT1/8	M6	16	38
	4M210-08	PT1/4				
50	4M210-06	PT1/8	PT1/8	M8	16	46.5
	4M210-08	PT1/4				
63	4M310-08	PT1/4	PT1/4	M8	16	56.5
	4M310-10	PT3/8				
80	4M310-08	PT1/4	PT1/4	M10	17	72
	4M310-10	PT3/8				
100	4M310-08	PT1/4	PT1/4	M10	17	89
	4M310-10	PT3/8				

(注) 附磁型与不附磁型之尺寸相同。

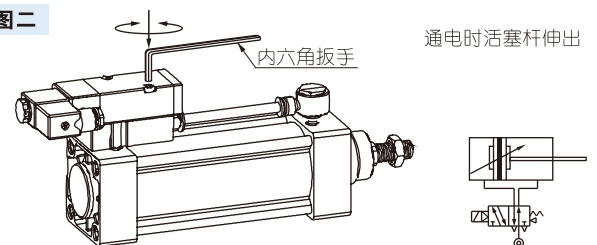
使用注意事项

- 根据实际使用状况，可选取通电时活塞杆缩回，通电时活塞杆伸出两种工作状态；
- 产品默认出厂状态是通电时活塞杆缩回状态(如图一所示)。您只需自行将电磁阀拆下按图二所示调头安装后，即变为通电时活塞杆伸出之状态。

图一



图二



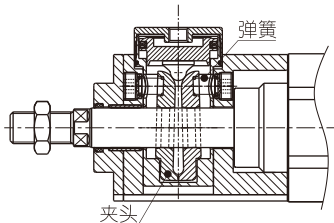
注意 拆装电磁阀时特别注意阀与联接块之间的密封O令是否在规定位置。



BSAI系列产品概览

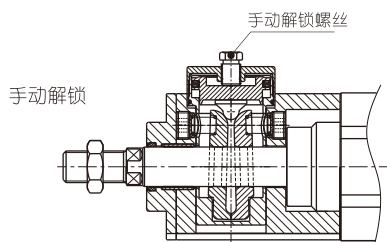
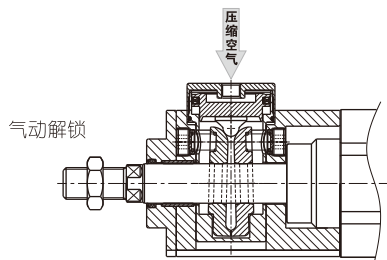
弹簧+夹片式抱紧装置

结构简单、锁紧解锁快速有效、状态切换稳定



多种解锁方式

气动解锁与手动解锁可选



多规格多缸径可选

BSAI、BSAID规格可选

32、40、50、63、80、100、125规格缸径可选

双向锁紧

与活塞运动方向无关，伸出与缩回状态均可等效锁紧气缸

紧凑型抱紧装置，节省空间

抱紧装置高度集成，不占用额外空间

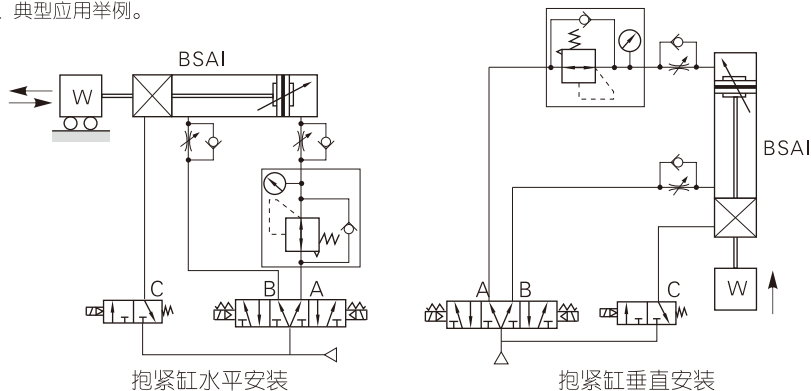
与SAI系列标准气缸通用

缸体部分为SAI系列标准气缸，安装方便
SAI系列安装附件除FTC外，均适用于BSAI系列抱紧气缸
SAI系列传感器均适用于BSAI系列抱紧气缸



安装与使用

- 1、锁紧装置只能在气缸停止后锁紧，不能在动态的情况下制动活塞杆。如果用于有安全要求的控制系统，需采取额外的措施；
- 2、只有当活塞两侧的力达到平衡或气缸停止时，锁紧装置才能释放，否则活塞杆的突然运动可能会造成事故；
- 3、典型应用举例。



作用方式

是否进气			动作状态	
A□	B□	C□		
是	否	是	前进	
是	是	否	锁定	
是	是	是	解锁	0.5S以上
是	否	是	前进至活塞杆完全伸出	0~0.5S
否	是	是	后退	
是	是	否	锁定	
是	是	是	解锁	0.5S以上
否	是	是	后退至活塞杆完全缩回	0~0.5S

循环

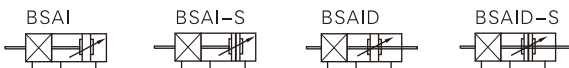


规格

内径(mm)	32	40	50	63	80	100	125
动作型式	复动型						
工作介质	空气(经40μm以上滤网过滤)						
固定型式	BSAI	基本型 FA FB CA CB CR LB TC TCM1 TCM2					
	BSAID	基本型 FA LB TC TCM1 TCM2					
使用压力范围	0.15~0.7MPa(22~100psi)(1.5~7.0bar)						
保证耐压力	1.5MPa(215psi)(15bar)						
工作温度 °C	-20~70						
使用速度范围 mm/s	30~800						30~500
行程公差范围	0~250 ^{+1.0} ₀		251~1000 ^{+1.5} ₀		1001~1500 ^{+2.0} ₀		
缓冲型式	可调缓冲						
缓冲行程	27		30		36		40
接管口	PT1/8	PT1/4		PT3/8		PT1/2	
气缸部分							
径(注1)	G1/8						
抱紧装置							
解锁压力	0.3~0.7MPa(45~100psi)(3~7bar)						
静态保持力(N)	600	900	1400	2200	3600	5500	8600

[注1] 接管牙型有PT牙、G牙可选；另：传感器的选配详见P405页。

符号



产品特性

- 1、属于标准气缸加锁紧装置组合的派生系列；
- 2、可实现行程中间任意位置的锁定停止；
- 3、采用合理的锁紧机构，锁紧状态与活塞运动方向无关。

行程

内径(mm)	标准行程(mm)																最大行程					
32	25	50	75	80	100	125	150	160	175	200	250	300	350	400	450	500	700					
40	25	50	75	80	100	125	150	160	175	200	250	300	350	400	450	500	600	700	800	800		
50	25	50	75	80	100	125	150	160	175	200	250	300	350	400	450	500	600	700	800	900	1000	1000
63	25	50	75	80	100	125	150	160	175	200	250	300	350	400	450	500	600	700	800	900	1000	1000
80	25	50	75	80	100	125	150	160	175	200	250	300	350	400	450	500	600	700	800	900	1000	1000
100	25	50	75	80	100	125	150	160	175	200	250	300	350	400	450	500	600	700	800	900	1000	1000
125	25	50	75	80	100	125	150	160	175	200	250	300	350	400	450	500	600	700	800	900	1000	1000

[注] 其它特殊行程请与本公司联系。

成品订购码

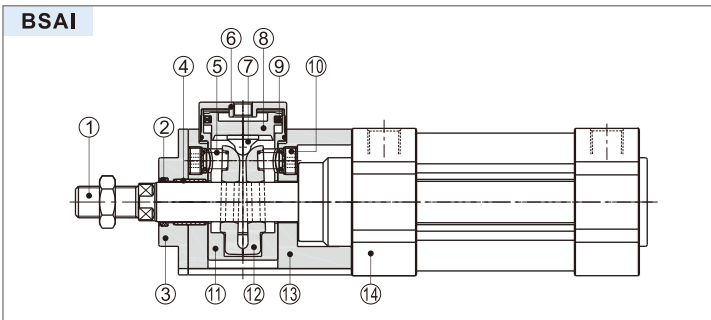
B SAI 80X50 S □ □
 B SAID 80X50 S □ □

① ② ③ ④ ⑤ ⑥ ⑦

① 抱紧气缸代码	B: 抱紧气缸							
② 规格代号	SAI: 标准复动型		SAID: 双轴复动型					
③ 缸径	32	40	50	63	80	100	125	
④ 行程	详见行程列表							
⑤ 磁石代号	空白: 不附磁石				S: 附磁石			
⑥ 固定型式	空白		LB		空白		LB	
	FA		FB		FA		TC	
	CA		CB					
	CR		TC					
⑦ 牙型代码	空白: PT牙				G: G牙			

[注1] 附件详细内容请参考P33~35页。CR附件与CB配合使用；TC附件与TCM1、TCM2配合使用。

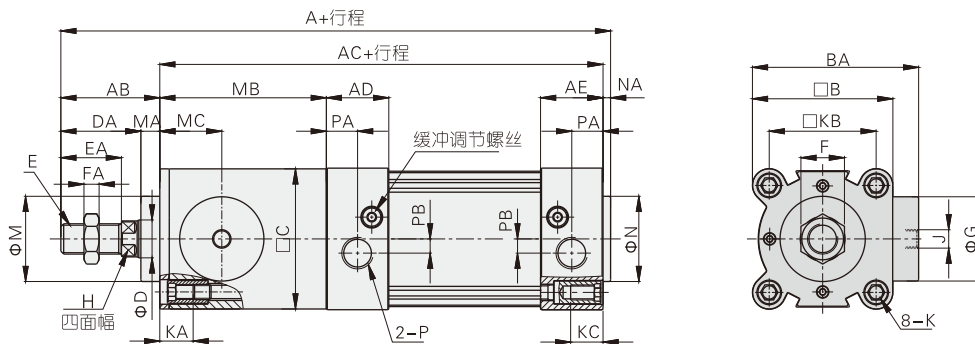
内部结构及主要零件材质



序号	名称	材质	序号	名称	材质
1	活塞杆	S45C镀硬铬研磨棒	8	解锁活塞	铝合金
2	防尘圈	塑料	9	活塞O令	NBR
3	防尘座	铝合金	10	弹簧固定螺丝	低碳钢
4	双金属轴承	低碳钢+烧结青铜	11	套筒	铝合金
5	弹簧	弹簧钢	12	夹头	铝青铜
6	端盖	铝合金	13	固定座	铝合金
7	解锁头	耐磨材料	14	SAI系列标准气缸	-

外部规格

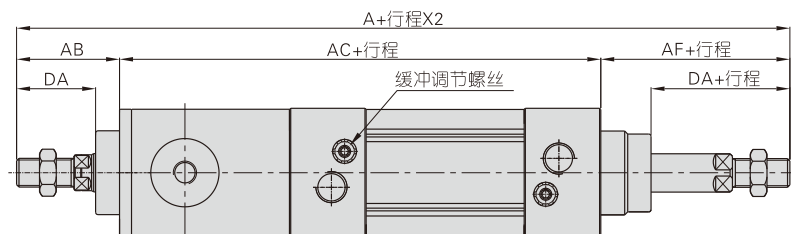
BSAI



缸径符号	A	AB	AC	AD	AE	B	BA	C	D	DA	E	EA	F	FA	G	H	J	K	KA	KB	KC	M	MA	MB	MC	P	PA	PB	N	NA
32	201	39	159	27.5	27.5	47	65	46.5	12	29	M10×1.25	22	17	6	30	10	G1/8	M6X1.0	14.5	32.5	16	20	10	65	25	PT1/8	13.5	6	30	3
40	222.5	43	176	32	32	53	73	52.5	16	33	M12×1.25	24	17	7	36.5	13	G1/8	M6X1.0	14.5	38	17	35	10	71	27.5	PT1/4	17.5	6	35	3.5
50	249.5	52	194	31	31	65	83	64	20	42	M16×1.5	32	23	8	44.5	17	G1/8	M8X1.25	17.5	46.5	17	40	10	88	33	PT1/4	14	8	40	3.5
63	265	52	209	33	33	75	88	74	20	42	M16×1.5	32	23	8	44.5	17	G1/8	M8X1.25	17.5	56.5	17	45	10	88	33	PT3/8	17	8	45	4
80	321	68	249	33	33	95	107.5	94	25	53	M20×1.5	40	26	10	55.5	22	G1/8	M10X1.5	17	72	19	45	15	121	47	PT3/8	16.5	8	45	4
100	336	70	262	37	37	115	117.5	113.5	25	55	M20×1.5	40	26	10	55.5	22	G1/8	M10X1.5	17	89	19	55	15	124	47	PT1/2	19.5	10	55	4
125	401	92	305	46	46	140	152	138	32	74	M27×2	54	41	13.5	70	27	G1/8	M12X1.75	21.5	110	22	60	18	145	63	PT1/2	23	11	60	4

(注) 附磁型与不附磁型之尺寸相同。

BSAID



缸径符号	A	AB	AC	AF	DA	E	FA
32	246	39	159	48	29	M10×1.25	6
40	273	43	176	54	33	M12×1.25	7
50	315	52	194	69	42	M16×1.5	8
63	330	52	209	69	42	M16×1.5	8
80	403	68	249	86	53	M20×1.5	10
100	423	70	262	91	55	M20×1.5	10
125	516	92	305	119	74	M27×2	13.5

(注) 1、附磁型与不附磁型之尺寸相同。
2、未标注之尺寸与BSAI标准型相同。

附件订购码列表

气缸系列\附件类别	安装附件								
	LB	FA/FB	CA	CB	CR	TC	FTC	TCM1	TCM2
32	F-SI32LB	F-SI32FA	F-SE32CA	F-SE32CB	F-SI32CR	F-SAI32TC	F-SI32FTC	F-SI32TCM1	F-SI32TCM2
40	F-SI40LB	F-SI40FA	F-SE40CA	F-SE40CB	F-SI40CR	F-SAI40TC	F-SI40FTC	F-SI40TCM1	F-SI40TCM2
50	F-SI50LB	F-SI50FA	F-SE50CA	F-SE50CB	F-SI50CR	F-SAI50TC	F-SI50FTC	F-SI50TCM1	F-SI50TCM2
63	F-SI63LB	F-SI63FA	F-SE63CA	F-SE63CB	F-SI63CR	F-SAI63TC	F-SI63FTC	F-SI63TCM1	F-SI63TCM2
80	F-SI80LB	F-SI80FA	F-SE80CA	F-SE80CB	F-SI80CR	F-SAI80TC	F-SI80FTC	F-SI63TCM1	F-SI63TCM2
100	F-SI100LB	F-SI100FA	F-SE100CA	F-SE100CB	F-SI100CR	F-SAI100TC	F-SI100FTC	F-SI125TCM1	F-SI125TCM2
125	F-SI125LB	F-SI125FA	F-SE125CA	F-SE125CB	F-SI125CR	F-SAI125TC	F-SI125FTC	F-SI125TCM1	F-SI125TCM2
160	F-SI160LB	F-SI160FA	F-SI160CA	F-SI160CB	F-SI160CR	F-SI160TC	F-SI160FTC	F-SI160TCM1	F-SI160TCM2
200	F-SI200LB	F-SI200FA	F-SI200CA	F-SI200CB	F-SI200CR	F-SI200TC	F-SI200FTC	F-SI200TCM1	F-SI160TCM2

气缸系列\附件类别	活塞杆端接头				传感器	
	I	Y	F	U	CMSE	DMSE
32	F-M10X125I	F-M10X125Y	F-M10X125F	F-M10X125U	CMSE	DMSE
40	F-M12X125I	F-M12X125Y	F-M12X125F	F-M12X125U		
50	F-M16X150I	F-M16X150Y	F-M16X150F	F-M16X150U		
63	F-M16X150I	F-M16X150Y	F-M16X150F	F-M16X150U		
80	F-M20X150I	F-M20X150Y	F-M20X150F	F-M20X150U		
100	F-M20X150I	F-M20X150Y	F-M20X150F	F-M20X150U		
125	F-M27X200I	F-M27X200Y	F-M27X200F	F-M27X200U		
160	F-M36X200I	F-M36X200Y	F-M36X200F	F-M36X200U		
200	F-M36X200I	F-M36X200Y	F-M36X200F	F-M36X200U		

附件选配

气缸系列\附件类别	安装附件											活塞杆端接头 [注1]				传感器	
	LB	FA	FB	CA	CB	CR	TC	FTC	TCM1	TCM2	I	Y	U	F	CMSE	DMSE	
SAI	标准型	●	●	●	●	●	●	●	●	●	●	●	●	●	●	●	●
	附磁型	●	●	●	●	●	●	●	●	●	●	●	●	●	●	●	●
SAIL	标准型	●	●	●	●	●	●	●	●	●	●	●	●	●	●	●	●
	附磁型	●	●	●	●	●	●	●	●	●	●	●	●	●	●	●	●
SAIF	标准型	●	●	●	●	●	●	●	●	●	●	●	●	●	●	●	●
	附磁型	●	●	●	●	●	●	●	●	●	●	●	●	●	●	●	●
BSAI	标准型	●	●	●	●	●	●	●	●	●	●	●	●	●	●	●	●
	附磁型	●	●	●	●	●	●	●	●	●	●	●	●	●	●	●	●
SAID	标准型	●	●	×	×	×	×	●	●	●	●	●	●	●	●	●	●
	附磁型	●	●	×	×	×	×	●	●	●	●	●	●	●	●	●	●
BSAID	标准型	●	●	×	×	×	×	●	●	●	●	●	●	●	●	●	●
	附磁型	●	●	×	×	×	×	●	●	●	●	●	●	●	●	●	●
SAIJ	标准型	●	●	×	×	×	×	●	●	●	●	●	●	●	●	●	●
	附磁型	●	●	×	×	×	×	●	●	●	●	●	●	●	●	●	●

[注1] 活塞杆端接头详细资料参见P399~402页。

附件材质

缸径\附件类别	安装附件										活塞杆端接头			
	LB	FA	FB	CA	CB	CR	TC	FTC	TCM1	TCM2	I	Y	F	U
32~100	○	●	●	◇	◇	◇	◇	◇	◇	●	□	□	□	□
125~200	◇	◇	◇	◇	◇	◇	◇	◇	◇	●	□	□	□	□

●——铝合金；○——低碳钢；□——碳钢；◇——球墨铸铁；

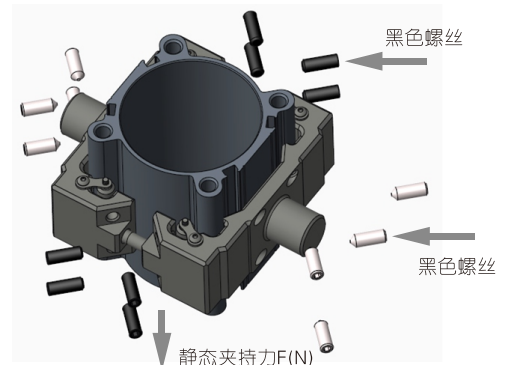
TC附件的安装

请按如下步骤安装TC支架：

- ① 将耳轴支架放到气缸铝管上合拢，在铝管上调整耳轴支架所需位置；
- ② 螺丝预紧，检查耳轴支架斜面需与铝管斜面贴合；
- ③ 32~40：锁紧8颗黑色螺丝（预紧→中预紧→锁紧），锁紧力矩如下表；
50~125：先锁紧8颗黑色螺丝（预紧→中预紧→锁紧），再锁8颗白色螺丝，锁紧力矩如下表。

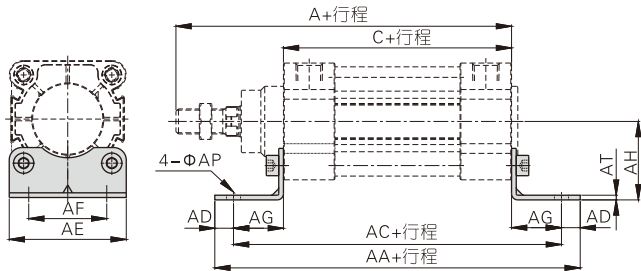
缸径	32	40	50	63	80	100	125
最大锁紧力矩M(N.m)	2~3	4~6	4~6	4~6	8~10	8~10	10~12
静态夹持力F(N)	800	1200	2000	3000	5000	8000	12000

注：使用工况的静态夹持力超过上表中最大值时，建议客户非标订购固定式TC。



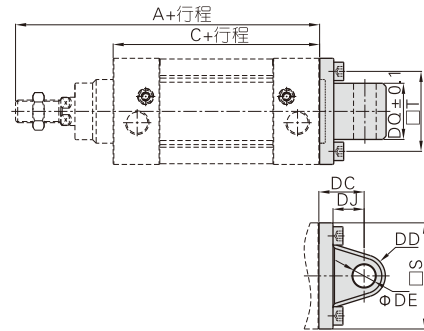
附件外部规格

LB



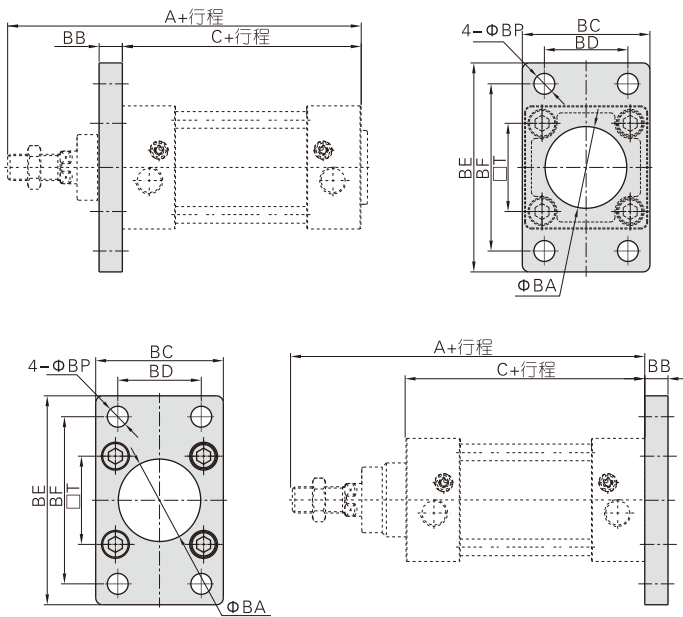
缸径\符号	A	C	AA	AC	AD	AE	AF	AG	AH	AP	AT
32	142	94	158	142	8	47	32	24	32	7	3
40	159	105	179	161	9	53	36	28	36	9	3
50	175	106	190	170	10	65	45	32	45	9	3
63	190	121	209	185	12	75	50	32	50	9	3
80	214	128	248	210	19	95	63	41	63	12.5	4
100	229	138	266	220	23	115	75	41	71	14.5	4
125	279	160	290	250	20	140	90	45	90	16.5	8
160	332	180	340	300	20	180	115	60	115	18.5	10.5
200	347	180	380	320	30	220	135	70	135	24	9

CA



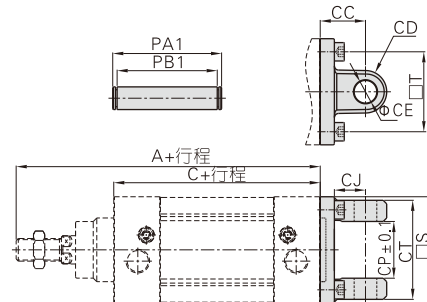
缸径\符号	A	C	S	T	DC	DD	DE	DJ	DQ
32	142	94	46.5	32.5	22	10.5	10	13	25.8
40	159	105	54	38	25	12	12	16	27.8
50	175	106	64	46.5	27	12	12	17	31.7
63	190	121	75	56.5	32	15	16	22	39.7
80	214	128	93	72	36	15.5	16	22	49.7
100	229	138	110	89	41	20	20	27	59.7
125	279	160	134	110	50	24	25	33	69.7
160	332	180	180	140	55	30	30	35.5	89.7
200	347	180	220	175	60	30	30	37	89.7

FA/FB



缸径\符号	A	C	BA	BB	BC	BD	BE	BF	BP	T
32	142	94	30.5	10	47	32	80	64	7	32.5
40	159	105	35.5	10	53	36	90	72	9	38
50	175	106	40.5	12	65	45	108	90	9	46.5
63	190	121	45.5	12	75	50	118	100	9	56.5
80	214	128	45.5	16	95	63	150	126	12.5	72
100	229	138	55.5	16	115	75	176	150	14.5	89
125	279	160	60.5	20	139	90	218	180	16.5	110
160	332	180	65.5	20	180	115	280	230	18.5	140
200	347	180	75.5	25	220	135	320	270	24	175

CB



缸径\符号	A	C	CC	CD	CE	CJ	CP	CT	PA1	PB1	S	T
32	142	94	22	10.5	10	13	26	45	51	45.5	46.5	32.5
40	159	105	25	12	12	16	28	52	59	52.5	54	38
50	175	106	27	12	12	17	32	60	67	60.5	64	46.5
63	190	121	32	15	16	22	40	70	77	70.5	75	56.5
80	214	128	36	15.5	16	22	50	90	97	90.5	93	72
100	229	138	41	20	20	27	60	110	119	110.5	110	89
125	279	160	50	24	25	33	70	130	139	130.5	134	110
160	332	180	55	30	30	35.5	90	170	181	170.5	180	140
200	347	180	60	30	30	36	90	170	181	170.5	220	175