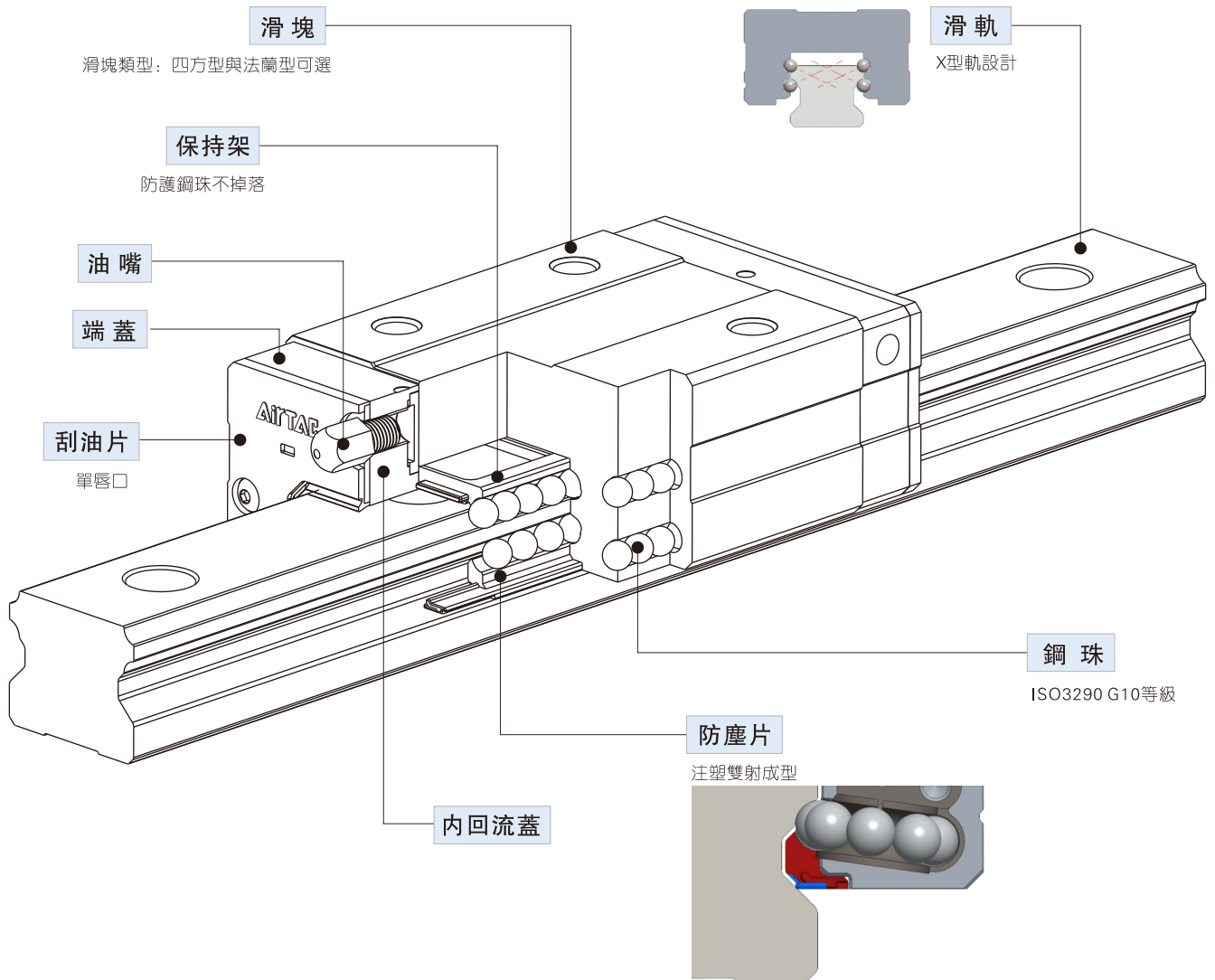




## LSD系列概覽



## 產品特性

### 1、具備自動調心能力

正面組合X型（ $45^\circ - 45^\circ$ ）弧形滾道槽設計，使其具有自動調心能力，即使安裝面有少許誤差，也能被滑塊內部吸收并保持高精度平滑穩定的直線運動。

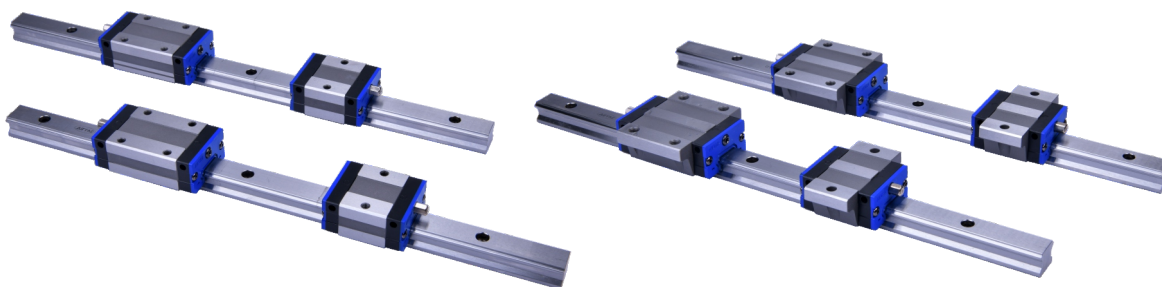
### 2、低安裝、高剛度、四方向等負荷設計

採用4列鋼珠與滾道 $45^\circ$ 接觸角設計，鋼珠達到理想的兩點接觸，可承受來自徑向及橫向的正反作用力，并且必要時還可施加預壓力來增加剛性。降低滑塊與滑軌的組合高度，縮短了滑塊的長度，實現小型化。

### 3、具備互換性

由于生產制造精度進行嚴格管控，尺寸精度能夠維持在穩定的公差範圍內，且滑塊有保持架設計以防止鋼珠掉落，所以對於互換型線軌組裝時可以將滑塊任意裝配在同型號滑軌上，并且保持其順暢度、預壓及精度。





### 成品訂購碼

#### 1、LSD15

LSD 15 H N 1 X220 S20 A H - U - AM6 - B

① ② ③ ④ ⑤ ⑥ ⑦ ⑧ ⑨ ⑩ ⑪ ⑫

標準孔邊距為20mm，  
非標準孔邊距由客戶定義。

①規格代碼	LSD: 低安裝型線性滑軌		
②滑軌寬度	15: 15mm		
③滑塊型式	H: 四方型	F1: 法蘭型上鎖式	F2: 法蘭型下鎖式
④滑塊規格	S: 短型 N: 標準型		
⑤滑塊個數	1: 1個滑塊 2: 2個滑塊.....[此為單滑軌上的滑塊個數]		
⑥滑軌長度	220: 220mm .....[由客戶定義]		
⑦滑軌頭端孔邊距	S□: 滑軌頭端孔邊距(建議不小於最小邊距值)(標準孔邊距為20mm)		
⑧預壓代碼	A: 無預壓 B: 輕預壓 C: 中預壓		
⑨精度等級	N: 普通級 H: 高級 P: 精密級		
⑩滑軌型式	空白: 上鎖式(滑軌適用M4螺柱)		U: 上鎖式(滑軌適用M3螺柱)
⑪油嘴/油管接頭規格	M4: M4油嘴	AM6: M4轉M6 直通型	LM6: M4轉M6 L型
⑫滑軌/滑塊包裝型式	空白: 滑軌/滑塊組合包裝 B: 滑軌/滑塊分開包裝		

#### 2、LSD20/25/30

LSD 20 H N 1 X220 S20 A H - AM8 - B

① ② ③ ④ ⑤ ⑥ ⑦ ⑧ ⑨ ⑩ ⑪

標準孔邊距為20mm，  
非標準孔邊距由客戶定義。

①規格代碼	LSD: 低安裝型線性滑軌		
②滑軌寬度	20: 20mm 25: 23mm 30: 28mm		
③滑塊型式	H: 四方型	F1: 法蘭型上鎖式	F2: 法蘭型下鎖式
④滑塊規格	S: 短型 N: 標準型		
⑤滑塊個數	1: 1個滑塊 2: 2個滑塊.....[此為單滑軌上的滑塊個數]		
⑥滑軌長度	220: 220mm .....[由客戶定義]		
⑦滑軌頭端孔邊距	S□: 滑軌頭端孔邊距(建議不小於最小邊距值)(標準孔邊距為20mm)		
⑧預壓代碼	A: 無預壓 B: 輕預壓 C: 中預壓		
⑨精度等級	N: 普通級 H: 高級 P: 精密級		
⑩油嘴/油管接頭規格	M6: M6油嘴	AM8: M6轉M8 A01: M6轉PT1/8	LM8: M6轉M8 L01: M6轉PT1/8
⑪滑軌/滑塊包裝型式	空白: 滑軌/滑塊組合包裝 B: 滑軌/滑塊分開包裝		

# 低安裝型線性滑軌

## LSD系列

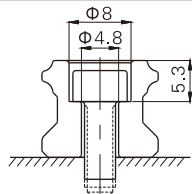
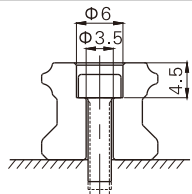



### 成品(拼接)訂購碼

#### 1、LSD15

LSD 15 H N 1 X3950 T 1350 A H - U - AM6 - B

① ② ③ ④ ⑤ ⑥ ⑦ ⑧ ⑨ ⑩ ⑪ ⑫ ⑬

拼接端孔邊距為1/2P，  
頭尾端孔邊距由客戶定義。

① 規格代碼	LSD: 低安裝型線性滑軌		
② 滑軌寬度	15: 15mm		
③ 滑塊型式	H: 四方型	F1: 法蘭型上鎖式	F2: 法蘭型下鎖式
④ 滑塊規格	S: 短型 N: 標準型		
⑤ 滑塊個數	1: 1個滑塊 2: 2個滑塊.....[此為單滑軌上的滑塊個數]		
⑥ 首段滑軌長度	3950: 3950mm .....[由客戶定義]		
⑦ 拼接記號	T: 滑軌拼接記號(拼接端邊距1/2P)[P為標準孔距]		
⑧ 尾端滑軌長度	1350: 1350mm .....[由客戶定義]		
⑨ 預壓代碼	A: 無預壓 B: 輕預壓 C: 中預壓		
⑩ 精度等級	N: 普通級 H: 高級 P: 精密級		
⑪ 滑軌型式	空白: 上鎖式(滑軌適用M4螺栓)		U: 上鎖式(滑軌適用M3螺栓)
			
⑫ 油嘴/油管接頭規格	M4: M4油嘴	AM6: M4轉M6 直通型	LM6: M4轉M6 L型
			
			
⑬ 滑軌/滑塊包裝型式	空白: 滑軌/滑塊組合包裝 B: 滑軌/滑塊分開包裝		

注: 此拼接僅限兩段拼接, LSD15最長拼接長度為7900mm, 超出拼接次數或拼接長度需非標定制。

#### 2、LSD20/25/30

LSD 20 H N 1 X3950 T 1350 A H - AM8 - B

① ② ③ ④ ⑤ ⑥ ⑦ ⑧ ⑨ ⑩ ⑪ ⑫

拼接端孔邊距為1/2P，  
頭尾端孔邊距由客戶定義。

① 規格代碼	LSD: 低安裝型線性滑軌		
② 滑軌寬度	20: 20mm 25: 23mm 30: 28mm		
③ 滑塊型式	H: 四方型	F1: 法蘭型上鎖式	F2: 法蘭型下鎖式
④ 滑塊規格	S: 短型 N: 標準型		
⑤ 滑塊個數	1: 1個滑塊 2: 2個滑塊.....[此為單滑軌上的滑塊個數]		
⑥ 首段滑軌長度	3950: 3950mm .....[由客戶定義]		
⑦ 拼接記號	T: 滑軌拼接記號(拼接端邊距1/2P)[P為標準孔距]		
⑧ 尾端滑軌長度	1350: 1350mm .....[由客戶定義]		
⑨ 預壓代碼	A: 無預壓 B: 輕預壓 C: 中預壓		
⑩ 精度等級	N: 普通級 H: 高級 P: 精密級		
⑪ 油嘴/油管接頭規格	M6: M6油嘴	AM8: M6轉M8 A01: M6轉PT1/8 直通型	LM8: M6轉M8 L01: M6轉PT1/8 L型
			
			
⑫ 滑軌/滑塊包裝型式	空白: 滑軌/滑塊組合包裝 B: 滑軌/滑塊分開包裝		

注: 此拼接僅限兩段拼接, LSD20/25最長拼接長度為7900mm, LSD30最長拼接長度為7960mm, 超出拼接次數或拼接長度需非標定制。

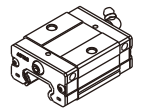
## 部件訂購碼

### 1、單滑塊訂購碼

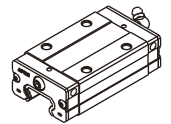
#### LSD 15 BK - H N - H - D-AM6

① ② ③ ④ ⑤ ⑥ ⑦ ⑧

① 規格代碼	LSD: 低安裝型線性滑軌							
② 滑軌寬度	15: 15mm 20: 20mm 25: 23mm 30: 28mm							
③ 滑塊代碼	BK: 滑塊							
④ 滑塊型式	H: 四方型		F1: 法蘭型上鎖式		F2: 法蘭型下鎖式			
⑤ 滑塊規格	S: 短型		N: 標準型					
⑥ 精度等級	N: 普通級		H: 高級					
⑦ 組配代碼	A B C D E F [注]							
⑧ 油嘴/油管 接頭規格	15	M4	M4油嘴		M6	M6油嘴		
		AM6	M4轉M6	直通型	20	AM8	M6轉M8	直通型
		LM6	M4轉M6	L型	25	A01	M6轉PT1/8	
	30				20	LM8	M6轉M8	L型
					25	L01	M6轉PT1/8	
					30			



S: 短型



N: 標準型

注：與單滑軌組配使用時，不同滑塊組配代碼可組配出不同預壓等級的成品，具體詳見“預壓組配表”。

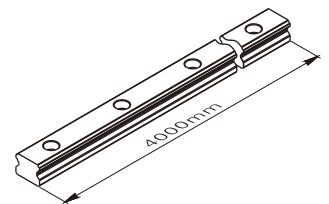
### 2、單滑軌(整支)訂購碼

#### (1) LSD15

#### LSD 15 RL X 4000 - H - D - U

① ② ③ ④ ⑤ ⑥ ⑦

① 規格代碼	LSD: 低安裝型線性滑軌	
② 滑軌寬度	15: 15mm	
③ 滑軌代碼	RL: 滑軌	
④ 整支長度	4000: 4000mm	
⑤ 精度等級	N: 普通級 H: 高級	
⑥ 組配代碼	D E [注]	
⑦ 滑軌型式	空白: 上鎖式(滑軌適用M4螺柱)	U: 上鎖式(滑軌適用M3螺柱)



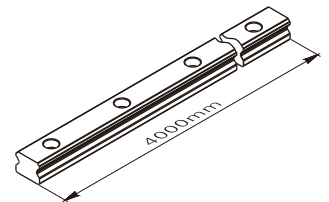
注：● LSD系列單滑軌(整支)長度均為四米；  
● LSD15四米長滑軌頭/尾孔邊距皆為20mm；  
● 與單滑塊組配使用時，不同滑軌組配代碼可組配出不同預壓等級的成品，具體詳見“預壓組配表”。

#### (2) LSD20/25/30

#### LSD 20 RL X 4000-H-D

① ② ③ ④ ⑤ ⑥

① 規格代碼	LSD: 低安裝型線性滑軌	
② 滑軌寬度	20: 20mm 25: 23mm 30: 28mm	
③ 滑軌代碼	RL: 滑軌	
④ 整支長度	4000: 4000mm	
⑤ 精度等級	N: 普通級 H: 高級	
⑥ 組配代碼	D E [注]	



注：● LSD系列單滑軌(整支)長度均為四米；  
● LSD20/25四米長滑軌頭/尾孔邊距皆為20mm；  
● LSD30四米長滑軌孔邊距一端為20mm，另一端為60mm。  
● 與單滑塊組配使用時，不同滑軌組配代碼可組配出不同預壓等級的成品，具體詳見“預壓組配表”。

## 部件訂購碼

### 3、單滑軌訂購碼

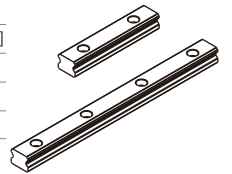
#### (1) LSD15

LSD 15 RL X 220-S20-H-D-U



標準孔邊距為20mm，  
非標準孔邊距由客戶定義。

① 規格代碼	LSD: 低安裝型線性滑軌
② 滑軌寬度	15: 15mm
③ 滑軌代碼	RL: 滑軌
④ 滑軌長度	220: 220mm .....(由客戶定義)
⑤ 滑軌頭端孔邊距	S□: 滑軌頭端孔邊距(建議不小於最小邊距值)(標準孔邊距為20mm)
⑥ 精度等級	N: 普通級 H: 高級
⑦ 組配代碼	D E [注]
⑧ 滑軌型式	空白: 上鎖式(滑軌適用M4螺柱)
	U: 上鎖式(滑軌適用M3螺柱)



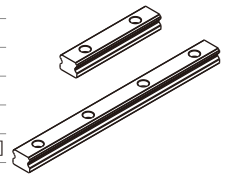
#### (2) LSD20/25/30

LSD 20 RL X 220-S20-H-D



標準孔邊距為20mm，  
非標準孔邊距由客戶定義。

① 規格代碼	LSD: 低安裝型線性滑軌
② 滑軌寬度	20: 20mm 25: 23mm 30: 28mm
③ 滑軌代碼	RL: 滑軌
④ 滑軌長度	220: 220mm .....(由客戶定義)
⑤ 滑軌頭端孔邊距	S□: 滑軌頭端孔邊距(建議不小於最小邊距值)(標準孔邊距為20mm)
⑥ 精度等級	N: 普通級 H: 高級
⑦ 組配代碼	D E [注]



注：與單滑塊組配使用時，不同滑軌組配代碼可組配出不同預壓等級的成品，具體詳見“預壓組配表”。

注：與單滑塊組配使用時，不同滑軌組配代碼可組配出不同預壓等級的成品，具體詳見“預壓組配表”。

### 4、單滑軌/單滑塊預壓組配表及銷售區域說明

客戶在訂購單滑軌/單滑塊時，請根據所需成品預壓等級選擇單滑軌/單滑塊組配代碼，詳見“預壓組配表”。單滑軌/單滑塊分區銷售，各銷售區域組配代碼不同，請根據“單滑軌/單滑塊銷售區域說明”選擇單滑軌/單滑塊組配代碼。

預壓等級	單滑軌組配代碼	
	D	E
單滑塊 組配代碼	A	中預壓
	B	輕預壓
	C	輕預壓
	D	無預壓
	E	無預壓
	F	無預壓

銷售區域	單滑軌組配代碼	單滑塊組配代碼
華南區 西北區	D	A
		B
		C
		D
		E
華東區 華北區	E	B
		C
		D
		E
		F

### 附件訂購碼

L - P- AM6



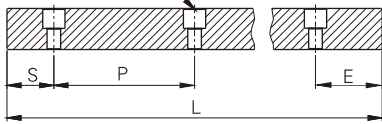
① 線軌附件代碼	L: 線性滑軌附件						
② 油嘴/油管接頭代碼	P: 油嘴/油管接頭						
③ 油嘴/油管接頭規格	15	M4	M4油嘴	直通型	20	M6	M6油嘴
		AM6	M4轉M6		25	AM8	M6轉M8
	30	LM6	M4轉M6	L型	30	A01	M6轉PT1/8
					LM8	M6轉M8	L型
					L01	M6轉PT1/8	

## LSD系列

### 滑軌參數

客戶選用滑軌長度時，頭尾端孔邊距S、E的尺寸最好不要大於1/2P，頭尾端孔邊距S、E的尺寸過大可能導致滑軌裝配後端部的不穩定，甚至會影響滑軌的精度。

n: 滑軌安裝螺栓孔數



$$L = (n-1) \times P + S + E$$

n: 螺栓孔數

L: 滑軌總長(mm)

P: 螺栓孔間距離(mm)

S: 螺栓孔至頭端距離(mm)

E: 螺栓孔至尾端距離(mm)

型號	LSD15	LSD20	LSD25	LSD30
孔距(P)	60	60	60	80
標準孔邊距(S)	20	20	20	20
最小客制品邊距(S/Emin)[注]	5(4)	6	7	7
最大客制品邊距(S/Emax)[注]	55(56)	54	53	73
標準孔邊距最大長度	4000	4000	4000	3960
最大長度(Lmax)	4000	4000	4000	4000

[注] ●LSD15適用M3螺栓時，最小客制品邊距(S/Emin)為4，最大客制品邊距(S/Emax)為56；

LSD15適用M4螺栓時，最小客制品邊距(S/Emin)為5，最大客制品邊距(S/Emax)為55。

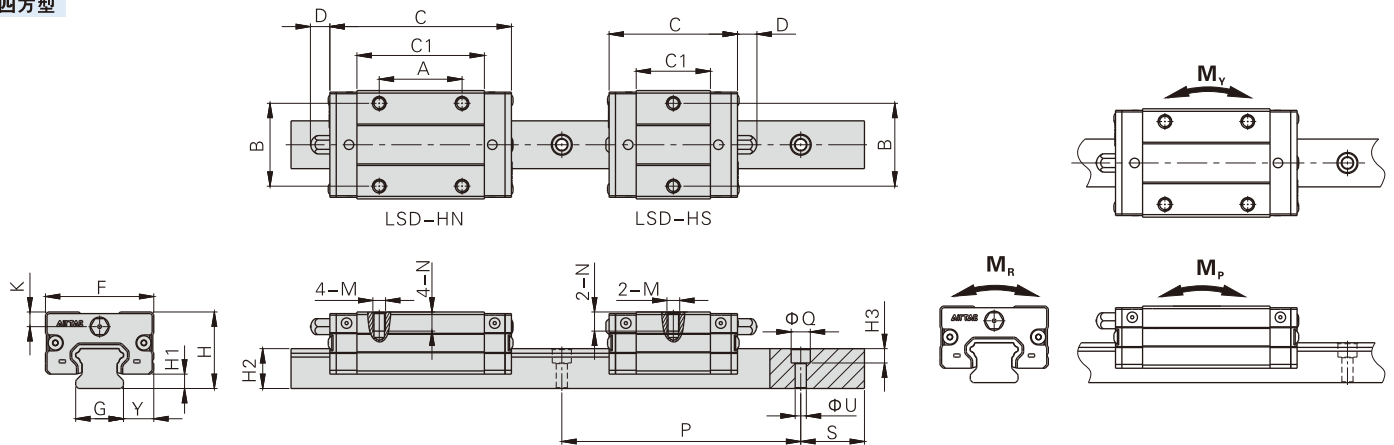
●超過滑軌最大長度時，必須採用拼接方法使用，具體請聯系我司；

●建議依上表邊距限制進行客制品邊距選型，如超出範圍會有安裝孔破孔之風險；

●標準孔邊距最大長度是指左、右兩端孔邊距皆為標準孔邊距時滑軌的最大長度。

## 尺寸規格表

### 四方型



型號\符號	外部尺寸(mm)				滑塊尺寸(mm)								滑軌尺寸(mm)						
	H	H1	F	Y	C	C1	A	B	K	D	M	N	G	H2	P	S	ΦQ[注]	ΦU[注]	H3[注]
LSD15HS	24	4.5	34	9.5	40.5	23.5	-	26	4.6	6.1	M4X0.7	6	15	12.5	60	20	8(6)	4.8(3.5)	5.3(4.5)
LSD15HN	24	4.5	34	9.5	57.2	40.2	26	26	4.6	6.1	M4X0.7	6	15	12.5	60	20	8(6)	4.8(3.5)	5.3(4.5)
LSD20HS	28	6	42	11	45.8	28.8	-	32	6.2	13.1	M5X0.8	7	20	15.5	60	20	9.5	5.8	8.5
LSD20HN	28	6	42	11	64.9	47.9	32	32	6.2	13.1	M5X0.8	7	20	15.5	60	20	9.5	5.8	8.5
LSD25HS	33	7	48	12.5	59	36.6	-	35	7.2	13.1	M6X1.0	9	23	18	60	20	11.2	7	9
LSD25HN	33	7	48	12.5	83	60.6	35	35	7.2	13.1	M6X1.0	9	23	18	60	20	11.2	7	9
LSD30HS	42	9	60	16	68.4	41.4	-	40	7.2	12.8	M8X1.25	12	28	23	80	20	11.2	7	9
LSD30HN	42	9	60	16	97	70	40	40	7.2	12.8	M8X1.25	12	28	23	80	20	11.2	7	9

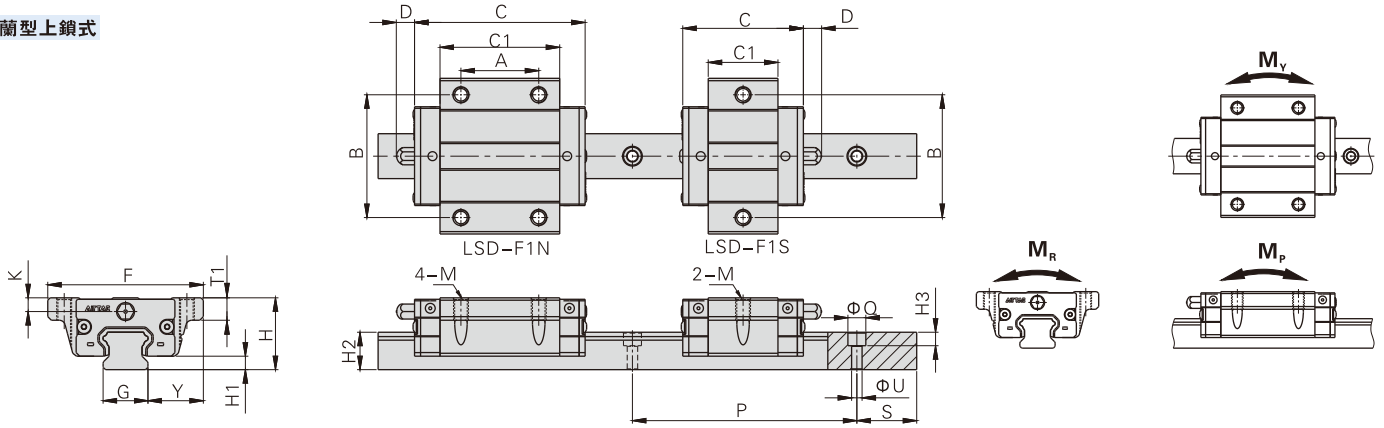
型號\符號	滑軌安裝 螺栓規格	基本動額定負荷 (kN)		基本靜額定負荷 (kN)			容許靜扭矩(kN.m)			質量	
		C	C <sub>0</sub>	M <sub>r</sub>	M <sub>p</sub>	M <sub>v</sub>	滑塊(kg)	滑軌(kg/m)			
LSD15HS	M4(M3)	5.3	9.5	0.07	0.04	0.04	0.09	1.23			
LSD15HN	M4(M3)	8.5	16.3	0.12	0.10	0.10	0.15	1.23			
LSD20HS	M5	7.2	14.2	0.13	0.06	0.06	0.14	2.11			
LSD20HN	M5	12.3	23.8	0.20	0.15	0.15	0.23	2.11			
LSD25HS	M6	11.5	22.3	0.22	0.11	0.11	0.26	2.76			
LSD25HN	M6	20.2	36.4	0.36	0.31	0.31	0.42	2.76			
LSD30HS	M6	16.9	30.4	0.38	0.20	0.20	0.44	4.60			
LSD30HN	M6	30.4	54.7	0.65	0.53	0.53	0.75	4.60			

[注]: LSD15滑軌標準沉頭螺栓孔(Φ8X5.3XΦ4.8)，使用M4螺栓。如需使用M3螺栓時，訂購碼加“U”，沉頭螺栓孔(Φ6X4.5XΦ3.5)。

# 低安裝型線性滑軌

## LSD系列

### 法蘭型上鎖式

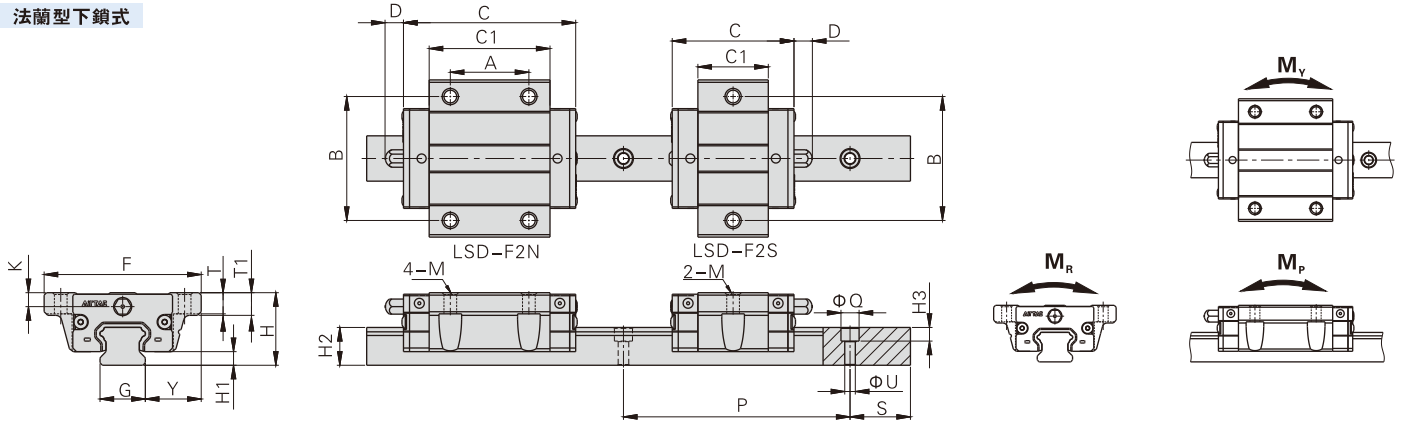


型號符號	外部尺寸(mm)					滑塊尺寸(mm)							滑軌尺寸(mm)						
	H	H1	F	Y	C	C1	A	B	K	D	M	T1	G	H2	P	S	ΦQ <sup>[注]</sup>	ΦU <sup>[注]</sup>	H3 <sup>[注]</sup>
LSD15F1S	24	4.5	52	18.5	40.5	23.5	-	41	4.6	6.1	M5X0.8	7.5	15	12.5	60	20	8(6)	4.8(3.5)	5.3(4.5)
LSD15F1N	24	4.5	52	18.5	57.2	40.2	26	41	4.6	6.1	M5X0.8	7.5	15	12.5	60	20	8(6)	4.8(3.5)	5.3(4.5)
LSD20F1S	28	6	59	19.5	45.8	28.8	-	49	6.2	13.1	M6X1.0	9.5	20	15.5	60	20	9.5	5.8	8.5
LSD20F1N	28	6	59	19.5	64.9	47.9	32	49	6.2	13.1	M6X1.0	9.5	20	15.5	60	20	9.5	5.8	8.5
LSD25F1S	33	7	73	25	59	36.6	-	60	7.2	13.1	M8X1.25	10.5	23	18	60	20	11.2	7	9
LSD25F1N	33	7	73	25	83	60.6	35	60	7.2	13.1	M8X1.25	10.5	23	18	60	20	11.2	7	9
LSD30F1S	42	9	90	31	68.4	41.4	-	72	7.2	12.8	M10X1.5	10.5	28	23	80	20	11.2	7	9
LSD30F1N	42	9	90	31	97	70	40	72	7.2	12.8	M10X1.5	10.5	28	23	80	20	11.2	7	9

型號符號	滑軌安裝 螺栓規格	基本動額定負荷 (kN)		基本靜額定負荷 (kN)		容許靜扭矩(kN.m)			質量	
		C	C <sub>0</sub>	M <sub>R</sub>	M <sub>P</sub>	M <sub>V</sub>	滑塊(kg)	滑軌(kg/m)		
LSD15F1S	M4(M3)	5.3	9.5	0.07	0.04	0.04	0.12	1.23		
LSD15F1N	M4(M3)	8.5	16.3	0.12	0.10	0.10	0.21	1.23		
LSD20F1S	M5	7.2	14.2	0.13	0.06	0.06	0.18	2.11		
LSD20F1N	M5	12.3	23.8	0.20	0.15	0.15	0.31	2.11		
LSD25F1S	M6	11.5	22.3	0.22	0.11	0.11	0.36	2.76		
LSD25F1N	M6	20.2	36.4	0.36	0.31	0.31	0.60	2.76		
LSD30F1S	M6	16.9	30.4	0.38	0.20	0.20	0.61	4.60		
LSD30F1N	M6	30.4	54.7	0.65	0.53	0.53	1.03	4.60		

[注]: LSD15滑軌標準沉頭螺栓孔(Φ8X5.3XΦ4.8), 使用M4螺栓。如需使用M3螺栓時, 訂購碼加“U”, 沉頭螺栓孔(Φ6X4.5XΦ3.5)。

### 法蘭型下鎖式



型號符號	外部尺寸(mm)					滑塊尺寸(mm)							滑軌尺寸(mm)							
	H	H1	F	Y	C	C1	A	B	K	D	M	T	T1	G	H2	P	S	ΦQ <sup>[注]</sup>	ΦU <sup>[注]</sup>	H3 <sup>[注]</sup>
LSD15F2S	24	4.5	52	18.5	40.5	23.5	-	41	4.6	6.1	Φ4.5	7	7.5	15	12.5	60	20	8(6)	4.8(3.5)	5.3(4.5)
LSD15F2N	24	4.5	52	18.5	57.2	40.2	26	41	4.6	6.1	Φ4.5	7	7.5	15	12.5	60	20	8(6)	4.8(3.5)	5.3(4.5)
LSD20F2S	28	6	59	19.5	45.8	28.8	-	49	6.2	13.1	Φ5.7	9	9.5	20	15.5	60	20	9.5	5.8	8.5
LSD20F2N	28	6	59	19.5	64.9	47.9	32	49	6.2	13.1	Φ5.7	9	9.5	20	15.5	60	20	9.5	5.8	8.5
LSD25F2S	33	7	73	25	59	36.6	-	60	7.2	13.1	Φ6.8	10	10.5	23	18	60	20	11.2	7	9
LSD25F2N	33	7	73	25	83	60.6	35	60	7.2	13.1	Φ6.8	10	10.5	23	18	60	20	11.2	7	9
LSD30F2S	42	9	90	31	68.4	41.4	-	72	7.2	12.8	Φ9	10	10.5	28	23	80	20	11.2	7	9
LSD30F2N	42	9	90	31	97	70	40	72	7.2	12.8	Φ9	10	10.5	28	23	80	20	11.2	7	9

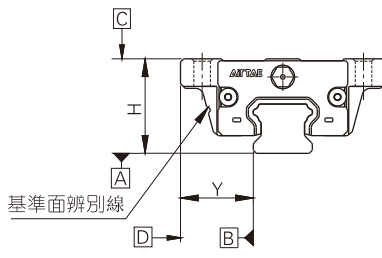
型號符號	滑軌安裝 螺栓規格	基本動額定負荷 (kN)		基本靜額定負荷 (kN)		容許靜扭矩(kN.m)			質量	
		C	C <sub>0</sub>	M <sub>R</sub>	M <sub>P</sub>	M <sub>V</sub>	滑塊(kg)	滑軌(kg/m)		
LSD15F2S	M4(M3)	5.3	9.5	0.07	0.04	0.04	0.12	1.23		
LSD15F2N	M4(M3)	8.5	16.3	0.12	0.10	0.10	0.21	1.23		
LSD20F2S	M5	7.2	14.2	0.13	0.06	0.06	0.18	2.11		
LSD20F2N	M5	12.3	23.8	0.20	0.15	0.15	0.31	2.11		
LSD25F2S	M6	11.5	22.3	0.22	0.11	0.11	0.36	2.76		
LSD25F2N	M6	20.2	36.4	0.36	0.31	0.31	0.60	2.76		
LSD30F2S	M6	16.9	30.4	0.38	0.20	0.20	0.61	4.60		
LSD30F2N	M6	30.4	54.7	0.65	0.53	0.53	1.03	4.60		

[注]: LSD15滑軌標準沉頭螺栓孔(Φ8X5.3XΦ4.8), 使用M4螺栓。如需使用M3螺栓時, 訂購碼加“U”, 沉頭螺栓孔(Φ6X4.5XΦ3.5)。

## LSD系列

### 精度等級

LSD系列線性滑軌提供普通級(N)、高級(H)、精密級(P)共三種精度等級供使用者選用。



精度等級	精度表 (mm)					
	N: 普通級		H: 高級		P: 精密級	
規格	15/20	25/30	15/20	25/30	15/20	25/30
高度H的容許尺寸誤差	±0.1		±0.03	±0.04	±0.015	±0.02
成對高度H的相互誤差	0.02		0.01	0.015	0.006	0.007
寬度Y的容許尺寸誤差	±0.1		±0.03	±0.04	±0.015	±0.02
成對寬度Y的相互誤差	0.02	0.03	0.01	0.015	0.006	0.007
滑塊C面對滑軌A面的行走平行度	行走平行度[見表1]					
滑塊D面對滑軌B面的行走平行度	行走平行度[見表1]					

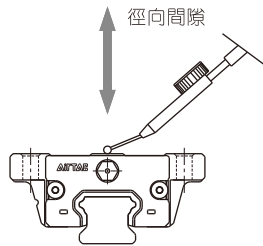
表1: LSD線軌行走平行度參照表

滑軌長度(mm)	精度等級 行走平行度(μm)		
	N	H	P
100以下	12	7	3
100~200	14	9	4
200~300	15	10	5
300~500	17	12	6
500~700	20	13	7
700~900	22	15	8
900~1100	24	16	9
1100~1500	26	18	11
1500~1900	28	20	13
1900~2500	31	22	15
2500~3100	33	25	18
3100~3600	36	27	20
3600~4000	37	28	21

### 預壓等級

#### 1、預壓間隙

LSD系列線性滑軌提供無預壓(A)、輕預壓(B)、中預壓(C)共三種不同預壓等級。請依據實際使用工況選用適當的預壓等級，不同預壓等級的徑向間隙詳見下表。



型號	徑向間隙(μm)		
	無預壓(A)	輕預壓(B)	中預壓(C)
LSD15	-4~+2	-12~-4	-20~-12
LSD20	-4~+3		
LSD25	-4~+4		
LSD30	-4~+4		

#### 2、適用範圍

LSD系列線性滑軌預壓等級的適用範圍可參考下表。

預壓等級	使用條件	適用範圍
無預壓(A)	負荷方向固定且衝擊、振動小，精度要求低。	搬送裝置、半導體製造設備、舞臺裝置、沖壓機、焊接機、等其它小型直線滑動裝置
輕預壓(B)	輕負荷且要求高精度的設備	一般工業的Z軸、NC車床、電火花加工機、精密XY平臺、立式加工中心、測定器、各種材料供給設備、工業用機器人
中預壓(C)	要求高剛性且振動、衝擊大的設備	機械加工中心、NC車床、磨床、立式或臥式銑床、銼床、刀具導向裝置、重切削加工機。

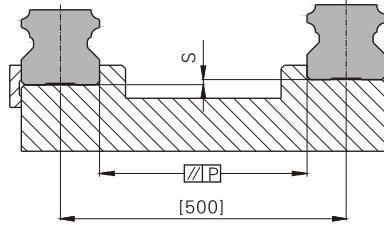


## LSD系列

### 安裝說明

#### 1、安裝面容許誤差

LSD系列為圓弧兩點接觸式線性滑軌，其自動調心的特性可以吸收安裝面的些許誤差而不影響直線運動的順暢性；下表中注明了安裝面容許誤差值：

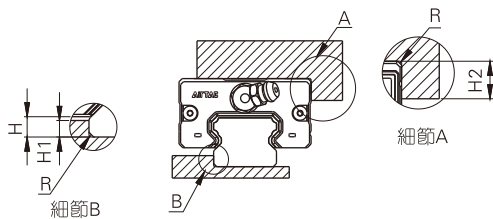


規格	允許平行度誤差P(μm)			允許上下水平度誤差S(μm)		
	無預壓(A)	輕預壓(B)	中預壓(C)	無預壓(A)	輕預壓(B)	中預壓(C)
LSD15	25	18	-	130	85	-
LSD20	25	20	18	130	85	50
LSD25	30	22	20	130	85	70
LSD30	40	30	27	170	110	90

注：表中的數值是兩滑軌間距為500mm時的容許值，容許值與兩滑軌間的距離成比例。

#### 2、安裝面肩部高度及倒角

為確保線性滑軌與組配件精確結合，圓角請勿超過尺寸建議值，規格尺寸與肩高請參考下表。



單位：mm

規格	H	H1	H2	R(Max)
LSD15	4.5	2.7	5	0.5
LSD20	6	5	7	0.5
LSD25	7	5	7.5	1
LSD30	9	7	7	1

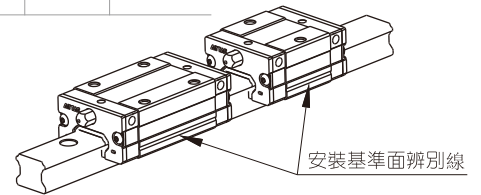
#### 3、滑軌螺絲建議安裝力矩

安裝滑軌時是否鎖緊貼平基準面對線性滑軌精度影響較大，因此為達到每顆螺絲都鎖緊的目的，建議使用下表所列扭力值鎖緊裝配螺絲。

規格	螺絲規格	螺絲安裝力矩(N.cm)		
		鐵件材質	鑄件材質	鋁合金材質
LSD15	M3	196	127	98
	M4	412	274	206
LSD20	M5	882	588	441
LSD25	M6	1370	921	686
LSD30				

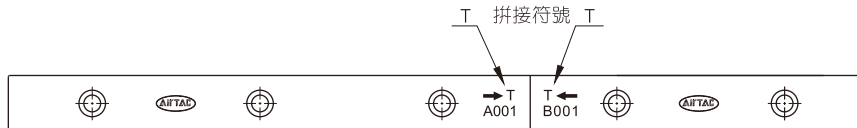
#### 4、安裝基準

- 安裝基準面必須經過研磨或精銑加工，以確保線軌行走精度。
- 滑軌兩側均可做為安裝基準面。
- 單軌使用兩顆以上滑塊時，建議基準面安裝于同側，可達到更好的行走精度。

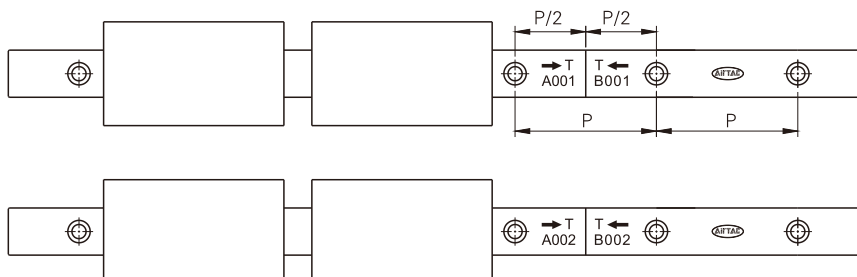


#### 滑軌拼接

- 滑軌拼接安裝時必須依照拼接標識順序安裝，以確保線性滑軌精度，拼接標識在拼接端的上表面，請將相同拼接標識的兩端接在一起。



- 安裝時請注意雷雕流水號，A001、B001為一組，A002、B002為一組，以此類推。
- 兩滑軌拼接時須注意安裝方向，使字母方向一致及箭頭符號比鄰對齊。



## LSD系列

### 潤滑方式

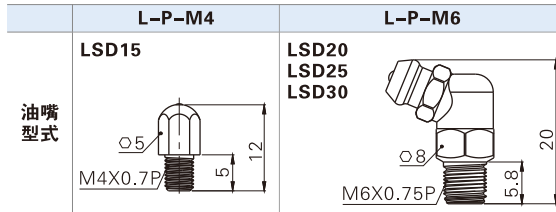
當線性滑軌在良好的潤滑狀態下，可大幅降低磨耗，提高使用壽命。潤滑劑具有如下功效：

- 降低滾動體與其接觸面的摩擦，使磨耗減至最少；
- 在接觸面之間形成油膜，可延長滾動疲勞壽命；
- 防止生銹。

#### 1、潤滑油脂

使用潤滑油脂潤滑線性滑軌，注油脂時可用注油槍經由滑塊上所附油嘴，將油脂注入滑塊中。潤滑油脂適用於速度不超過60m/min，且對冷卻作用無要求的場合。

##### ●油嘴型式



##### ●潤滑脂給油量

LSD系列線性滑軌在出廠時對滑塊內部預先注入的潤滑脂為《昭和殼牌Alvania S2》潤滑脂，建議客戶選用同品牌潤滑脂或同性能潤滑脂對線性滑軌進行潤滑。第一次加注潤滑脂後，先來回推動至少三個滑塊長度行程，重複此動作2次以上，并確認滑軌表面是否有油膜覆蓋。

規格	第一次潤滑潤滑脂量(cm <sup>3</sup> )		潤滑脂補充量(cm <sup>3</sup> )	
	短型	標準型	短型	標準型
LSD15	0.6	1.0	0.2	0.4
LSD20	1.2	2.0	0.4	0.8
LSD25	2.0	3.5	0.6	1.2
LSD30	3.2	5.0	1.0	1.5

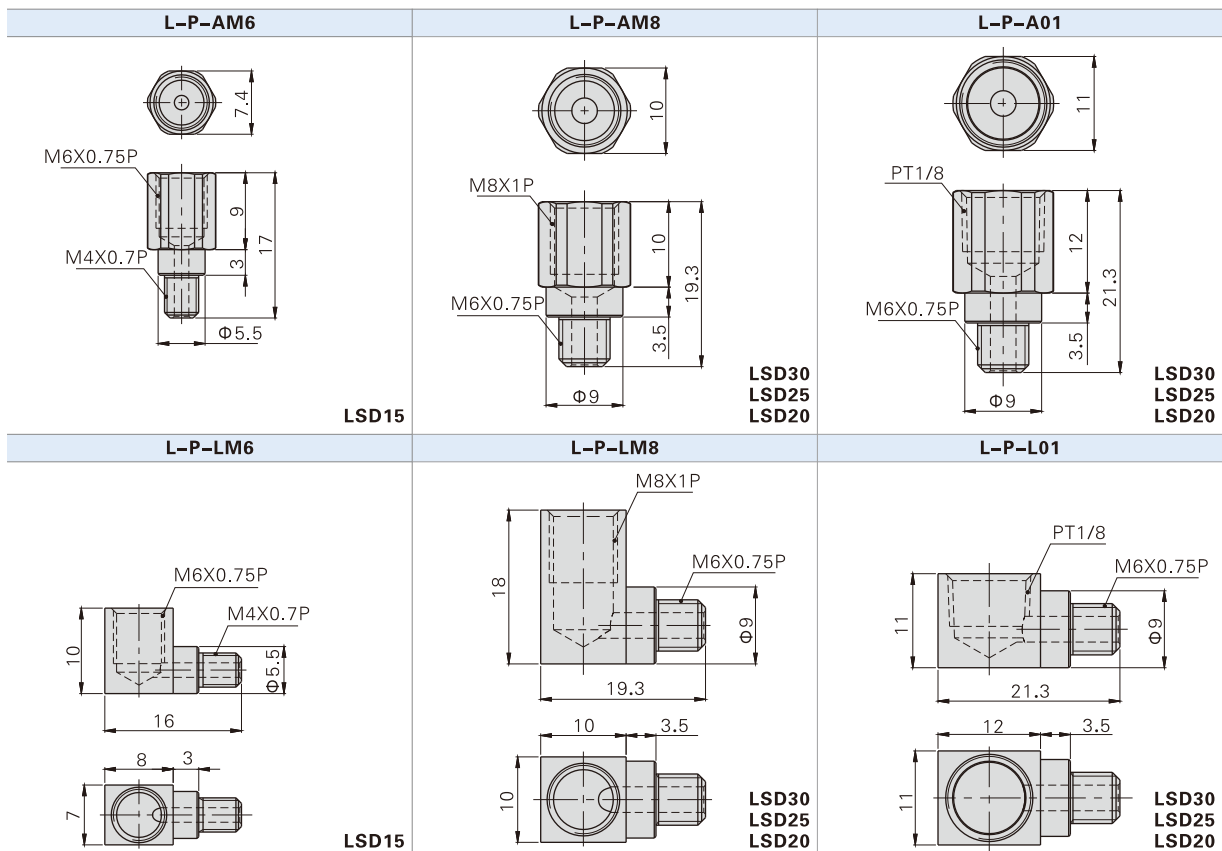
##### ●潤滑頻率

每組線性滑軌出廠時已潤滑珠溝及回流孔，雖然潤滑脂較不易流失，但為避免因潤滑損耗造成潤滑不足，建議客戶每運行100km或每3~6個月，應補充一次潤滑脂(補充量見上表)。

#### 2、潤滑油

建議客戶使用油黏滯力約為30~150cst之潤滑油潤滑線性滑軌，潤滑油適用於各種負載及速度的工况，但由于潤滑油易揮發不適用於高溫潤滑。

##### ●油管接頭型式



注：油管接頭安裝在滑塊側面時油管接頭上表面可能與滑塊上表面相同或高出，故請確認安裝時是否存在干涉。

## LSD系列

### 潤滑方式

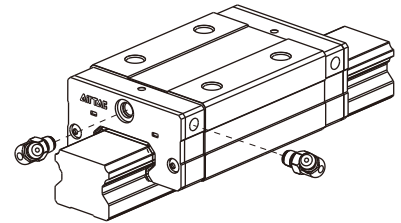
#### ● 供油速率

潤滑油的損耗比潤滑脂更快，使用時必須注意供油是否充足。

規格	第一次潤滑潤滑油量(cm <sup>3</sup> )	潤滑油給油率(cm <sup>3</sup> /hr)
LSD15	0.3	0.1
LSD20	0.5	0.15
LSD25	0.6	0.2
LSD30	0.8	0.25

### 3、油嘴/油管接頭位置

- LSD系列線性滑軌可根據客戶要求在滑塊的前端或後端裝上油嘴/油管接頭以拱手動或自動注油。
- 滑塊端蓋側面還預留有側油孔位置，可安裝油嘴或油管接頭供側向注油，側向注油的位置建議選擇在非側基準邊，但若有特殊需求也可放置在側基準邊。
- 法蘭型滑塊不建議選擇側面安裝油嘴及油管接頭(油嘴/油管接頭可能會與滑塊干涉)。
- 客戶如有上述側向注油需求請聯系我司非標定制。

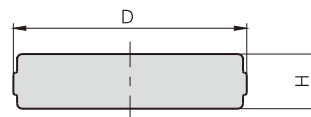


## 滑軌螺栓蓋

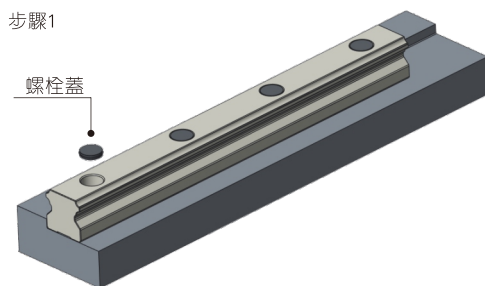
### 1、螺栓蓋規格

為防止切削粉末或異物經由滑軌安裝螺栓孔侵入滑塊組合內部影響精度及壽命，客戶必須在安裝滑軌時將螺栓蓋打入螺栓孔，每支滑軌出廠時均配有螺栓蓋。

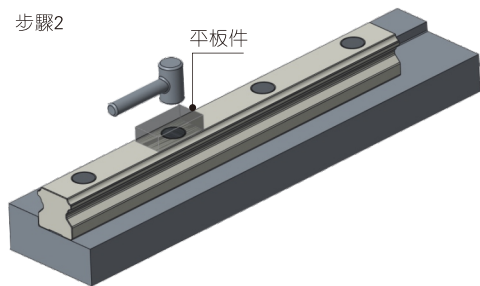
滑軌規格	安裝螺栓	直徑(D)(mm)	厚度(H)(mm)
LSD15	M3	6.15	1.2
	M4	8.15	1.1
LSD20	M5	9.65	2.5
LSD25	M6	11.4	2.5
LSD30	M6	11.4	2.5



### 2、螺栓蓋安裝步驟



將螺栓蓋放置在沉孔內。



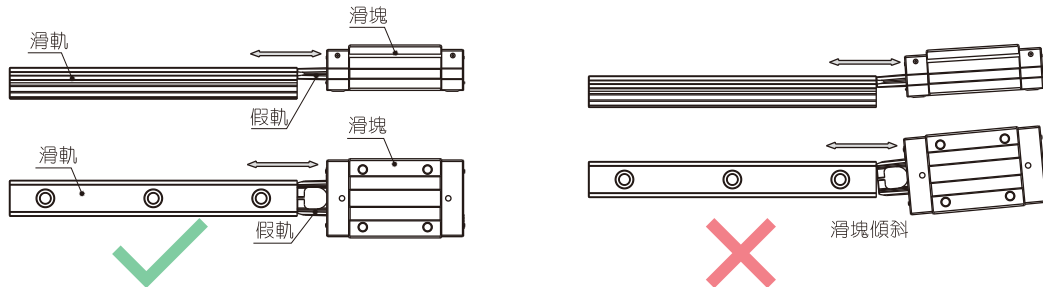
將平板件放置在螺栓孔上，用塑料錘垂直敲擊平板件，將螺栓蓋打入螺栓孔內。

- 注：● 請注意螺栓蓋不可凸出滑軌上表面；  
● 安裝後請將表面清潔再使用。

### 使用注意事項

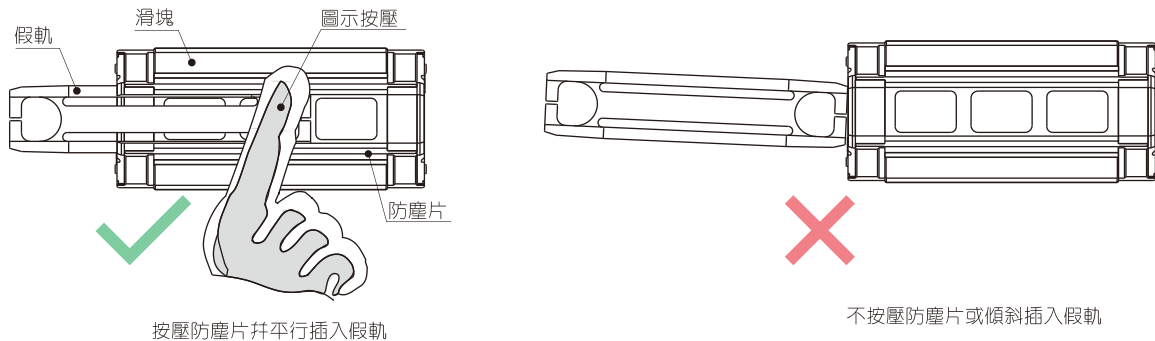
#### 1、滑塊拆裝

正常情況下，滑塊因為有保持架和防塵片，所以在脫離滑軌後可以防止鋼珠脫落，但若斜向將滑塊插入滑軌，或是急速拆裝滑塊，則鋼珠仍有掉落的風險，故請謹慎操作并使用假軌輔助安裝。



#### 2、假軌安裝

單滑塊出貨時均附有假軌，非必要時請勿將假軌由滑塊中取出。如不慎假軌由滑塊中脫落，再重新插入假軌時，手指稍稍用力按壓防塵片中間再緩慢插入假軌，以防假軌斜插導致鋼珠脫落。



#### 3、拿取

- 線性滑軌在傾斜後滑塊可能因自身重量而滑落，請小心注意。
- 敲擊或掉落滑軌、滑塊即使外觀看不出損壞，但可能對其精度及壽命造成較大影響，請小心注意。
- 請勿自行拆解滑塊，因可能導致異物進入或裝配精度達不到要求，對滑塊性能精度造成影響。

#### 4、潤滑

- 滑軌出廠時已進行防銹處理，使用前請擦拭滑軌表面防銹油，塗抹潤滑油後再進行使用。
- 請勿將不同性質潤滑油(脂)混合使用。
- 填充潤滑劑後，請來回推動滑塊自身長度的3倍行程，重複此動作2次以上，并確認滑軌表面是否有油膜均勻覆蓋。

#### 5、使用

- 使用環境溫度請勿超過80℃，瞬時溫度不得超過100℃。
- 非必要時請勿將滑塊拆離滑軌，如需拆離請利用假軌協助拆裝防止鋼珠掉落。

#### 6、存放

- 存放線性滑軌成品、單滑軌、單滑塊時請確認是否均勻塗抹防銹油并封入指定的封套中，采用水平放置，并避免高溫潮濕的環境。