

成品订购码

PC 6 01 □ □ - S

① ② ③ ④ ⑤ ⑥

①规格代号	②接管口径	③连接螺纹	④颜色代号	⑤牙型代号	⑥材质代号	
PC: 螺纹直通 	4: $\Phi 4$ mm 6: $\Phi 6$ mm 8: $\Phi 8$ mm 10: $\Phi 10$ mm 12: $\Phi 12$ mm	连接螺纹 M5: M5X0.8 01: PT1/8 02: PT1/4 03: PT3/8 04: PT1/2	适用接管口径 $\Phi 4, \Phi 6$ $\Phi 4, \Phi 6$ $\Phi 8, \Phi 10$ $\Phi 12$	颜色代号 空白: 灰色 D: 黑色 颜色定义 接口: 灰色 接口: 黑色	空白: PT牙	S: 不锈钢304

产品规格

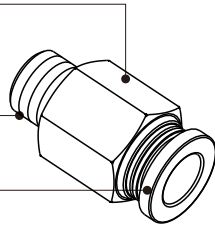
使用压力范围	0~10kgf/cm ² (0~1.0MPa)
负压	-750mmHg(10Torr)
保证耐压力	1.5MPa
使用温度范围(°C)	-20~70
适用软管	尼龙软管或PU管
颜色	灰色/黑色

接口端螺纹与插管端内径配置表

产品系列	螺纹规格	插管口径				
		$\Phi 4$	$\Phi 6$	$\Phi 8$	$\Phi 10$	$\Phi 12$
PC	M5	●	●			
	PT1/8	●	●	●	●	●
	PT1/4	●	●	●	●	●
	PT3/8		●	●	●	●
	PT1/2		●	●	●	●
POC	M5	●	●			
	PT1/8	●	●	●	●	●
	PT1/4	●	●	●	●	●
	PT3/8		●	●	●	●
	PT1/2		●	●	●	●

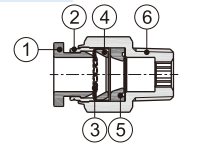
产品特性

- 1、本体材质为不锈钢304，且所有材料均不含铜，可用于禁铜环境；
- 2、螺纹部分涂有密封胶剂，M5公制螺纹附密封垫片，确保螺纹连接部份无泄漏；
- 3、塑胶接口部份颜色有灰色与黑色可选，方便您整体配管需求。



内部结构

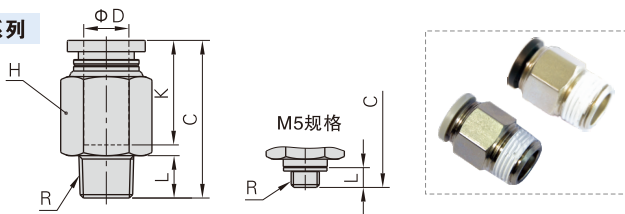
PC系列



序号	名称	材质	序号	名称	材质
1	塑胶接口	POM	4	定位座	POM
2	定位环	铝合金	5	异型O令	NBR
3	弹簧垫片	不锈钢	6	本体	不锈钢304

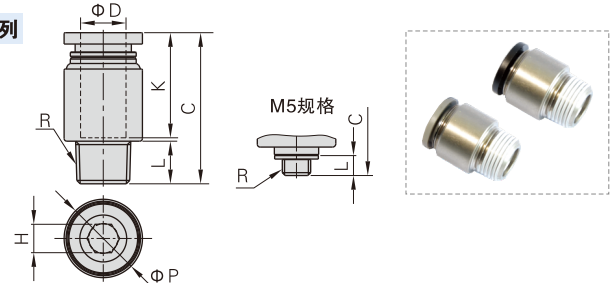
外部规格

PC系列



型号\符号	ΦD	R	L	C	K	对边H	重量(g)
PC4M5-S	4	M5×0.8	3.5	19.5	14	9	6
PC401-S		PT1/8	7.5	19.5	14	10	6.5
PC402-S		PT1/4	10	19.5	14	14	12.5
PC6M5-S	6	M5×0.8	3.5	22.5	16.5	12	8
PC601-S		PT1/8	7.5	22.0	18.5	12	7
PC602-S		PT1/4	10	24.5	18.5	14	14.5
PC603-S	8	PT3/8	11	22.5	18.5	17	22
PC604-S		PT1/2	14	26.0	18.5	21	42
PC801-S		PT1/8	7.5	28	18.5	14	12.5
PC802-S	10	PT1/4	10	27	18.5	14	12
PC803-S		PT3/8	11	23.5	18.5	17	19.5
PC804-S		PT1/2	14	27	18.5	21	40
PC1001-S	12	PT1/8	7.5	30	21	17	19
PC1002-S		PT1/4	10	32.5	21	17	22
PC1003-S		PT3/8	11	28	21	17	19
PC1004-S	12	PT1/2	14	26.5	21	21	33
PC1201-S		PT1/8	7.5	32.5	23	21	35.5
PC1202-S		PT1/4	10	35	23	21	37.5
PC1203-S	12	PT3/8	11	30.5	23	21	26.5
PC1204-S		PT1/2	14	32.5	23	21	38.5

POC系列



型号\符号	ΦD	R	ΦP	L	C	K	对边H	重量(g)
POC4M5-S	4	M5×0.8	9	3.5	18.5	14	2.5	3.5
POC401-S		PT1/8	10	7.5	18	14	3	5
POC402-S		PT1/4	14	10	19.5	14	3	11.5
POC6M5-S	6	M5×0.8	12	3.5	21.5	16.5	2.5	5.5
POC601-S		PT1/8	12	7.5	22.0	18.5	4	6
POC602-S		PT1/4	14	10	22.0	18.5	4	11
POC801-S	8	PT1/8	14	7.5	26.5	18	5	9
POC802-S		PT1/4	14	10	25	18	6	9.5
POC803-S		PT3/8	17	11	23.5	18	6	18
POC1001-S	10	PT1/8	17	7.5	30	21	5	15.5
POC1002-S		PT1/4	17	10	29	21	6	14.5
POC1003-S		PT3/8	17	11	28	21	8	17.5
POC1004-S	12	PT1/2	21	14	26.5	21	8	32.5
POC1202-S		PT1/4	21	10	34.5	23	6	30
POC1203-S		PT3/8	21	11	30	23	8	23
POC1204-S	12	PT1/2	21	14	32	23	8	34.5

成品订购码

PL 6 01 □ □ - S
① ② ③ ④ ⑤ ⑥

①规格代号	②接管口径	③连接螺纹	④颜色代号	⑤牙型代号	⑥材质代号
PHW: F型螺纹可旋三通 	PZB: 十字螺纹四通 	连接螺纹 适用接管口径	颜色代号 颜色定义		
PHF: 串联肘节 	PL: L型螺纹二通 	M5: M5X0.8 Φ4, Φ6	空白: 灰色 接口: 灰色 本体: 灰色	空白: PT牙	S: 不锈钢304
PEB: T型正螺纹三通 	PLL: L型加长螺纹二通 	4: Φ4mm 6: Φ6mm 8: Φ8mm 10: Φ10mm 12: Φ12mm			
PED: T型侧螺纹三通 	PH: 外六角肘节 	01: PT1/8 02: PT1/4 03: PT3/8 04: PT1/2	D: 黑色 接口: 黑色 本体: 黑色		
PYB: Y型螺纹三通 					

PKD 6-4 01 □ □ - S
① ② ③ ④ ⑤ ⑥ ⑦

①规格代号	②接管口径	③接管口径	④连接螺纹	⑤颜色代号	⑥牙型代号	⑦材质代号
PKD: 减径螺纹五通 	6: Φ6mm 8: Φ8mm 10: Φ10mm	4: Φ4mm 6: Φ6mm 8: Φ8mm	01: PT1/8 02: PT1/4 03: PT3/8	颜色代号 颜色定义 空白: 灰色 接口: 灰色 本体: 灰色 D: 黑色 接口: 黑色 本体: 黑色	空白: PT牙	S: 不锈钢304

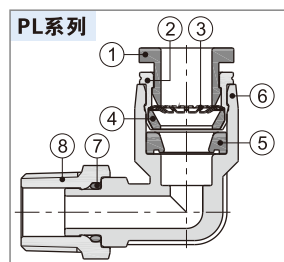
产品特性

- 1、不锈钢304材质产品适合禁铜环境;
- 2、具有多种型号规格, 广泛应用于各类气动系统;
- 3、流通性能优越, 可通过与气管内径同容量之流量;
- 4、拔插接管简单方便快捷, 与气管连接部份安全可靠又耐用;
- 5、螺纹部分涂有密封胶, M5公制螺纹附密封垫片, 确保螺纹连接部份无泄漏。

产品规格

使用压力范围	0~10kgf/cm ² (0~1.0MPa)
负压	-750mmHg(10Torr)
保证耐压力	1.5MPa
使用温度范围(°C)	-20~70
适用软管	尼龙软管或PU管
颜色	灰色/黑色

内部结构



序号	名称	材质
1	塑胶接口	POM
2	定位环	铝合金
3	弹簧垫片	不锈钢
4	定位座	POM
5	异型O令	NBR
6	本体	PBT
7	O型环	NBR
8	转换接头	SUS304

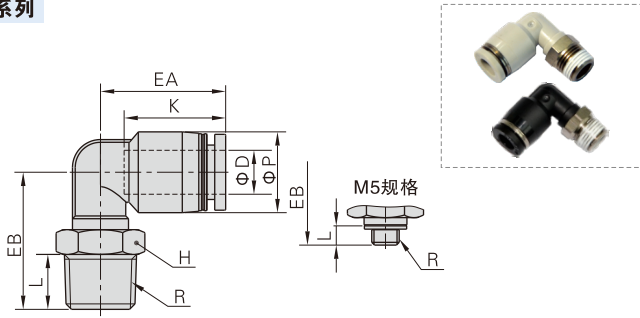
接口端螺纹与插管端内径配置表

产品系列	螺纹规格	插管口径				
		Φ4	Φ6	Φ8	Φ10	Φ12
PL	M5	●	●			
	PT1/8	●	●	●	●	●
	PT1/4	●	●	●	●	●
	PT3/8		●	●	●	●
PLL	M5	●	●			
	PT1/8	●	●	●	●	
	PT1/4	●	●	●	●	●
	PT3/8		●	●	●	●
PEB PED PYB	M5	●	●			
	PT1/8	●	●	●	●	
	PT1/4	●	●	●	●	●
	PT3/8		●	●	●	●
PH PHF	M5	●	●			
	PT1/8	●	●	●		
	PT1/4		●	●	●	
	PT3/8		●	●	●	●
PHW	PT1/2			●	●	●
	PT1/8	●	●	●	●	
	PT1/4		●	●	●	●
	PT3/8		●	●	●	●
PZB	PT1/2			●	●	●
	PT1/8		●	●	●	
	PT1/4		●	●	●	●
	PT3/8		●	●	●	●

插管—螺纹类

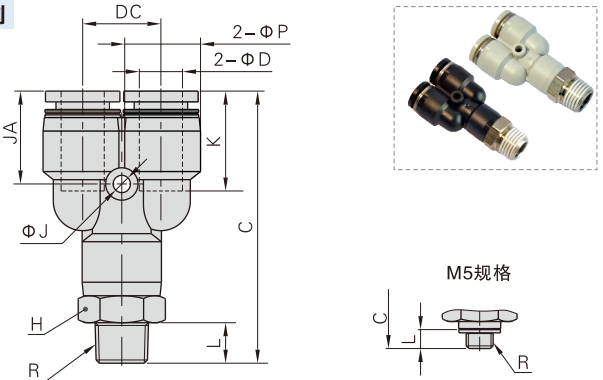
外部规格

PL系列



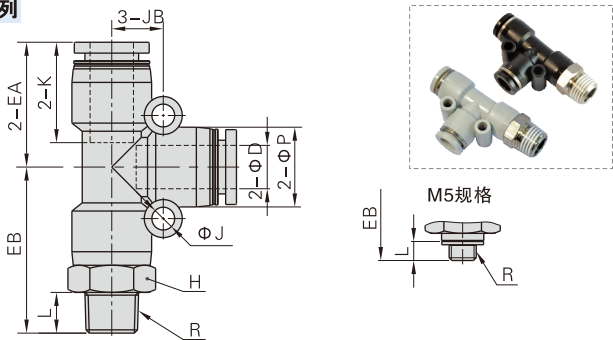
型号\符号	ΦD	R	ΦP	L	K	EA	EB	对边H	重量(g)
PL4M5-S	4	M5×0.8	9	3.5	14	17	15	8	3
PL401-S		PT1/8	9	7.5	14	17	18.5	10	4.5
PL402-S		PT1/4	9	10	14	17	22.0	14	11
PL6M5-S	6	M5×0.8	12.5	3.5	17	20	17.0	8	4.5
PL601-S		PT1/8	12.5	7.5	17	20	20.5	10	6
PL602-S		PT1/4	12.5	10	17	20	24.0	14	12.5
PL603-S	8	PT3/8	12.5	11	17	20	25.5	17	19
PL604-S		PT1/2	12.5	14	17	20	30.0	21	33
PL801-S		PT1/8	15	7.5	18.5	23	20.5	10	7
PL802-S	8	PT1/4	15	10	18.5	23	25.0	14	12
PL803-S		PT3/8	15	11	18.5	23	26.5	17	19.5
PL804-S		PT1/2	15	14	18.5	23	31.0	21	33
PL1001-S	10	PT1/8	18	7.5	21	25.5	25.0	17	15.5
PL1002-S		PT1/4	18	10	21	25.5	27.0	17	18
PL1003-S		PT3/8	18	11	21	25.5	28.0	17	20
PL1004-S	12	PT1/2	18	14	21	25.5	32.5	21	34.5
PL1201-S		PT1/8	21	7.5	23	28.5	26.5	17	18
PL1202-S		PT1/4	21	10	23	28.5	28.5	17	20.5
PL1203-S	12	PT3/8	21	11	23	29.5	33	17	24
PL1204-S		PT1/2	21	14	23	29.5	34	21	34.5

PYB系列



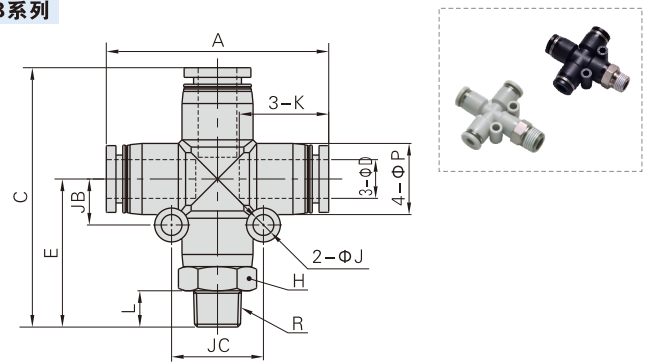
型号\符号	ΦD	R	ΦP	L	C	K	ΦJ	JA	DC	对边H	重量(g)
PYB4M5-S	4	M5×0.8	9	3.5	35.5	14	3.2	13	10	9	6.5
PYB401-S		PT1/8	9	7.5	39.5	14	3.2	13	10	10	8.5
PYB402-S		PT1/4	9	10	42.5	14	3.2	13	10	14	10
PYB6M5-S	6	M5×0.8	12.5	3.5	40.5	16.5	3.2	15.5	12	12	10.5
PYB601-S		PT1/8	12.5	7.5	44.5	16.5	3.2	15.5	12	12	13
PYB602-S		PT1/4	12.5	10	47.5	16.5	3.2	15.5	12	14	17
PYB603-S	8	PT3/8	12.5	11	49.0	16.5	3.2	15.5	12	17	23.5
PYB801-S		PT1/8	15	7.5	50	18.5	3.2	17	14.5	14	19
PYB802-S		PT1/4	15	10	52.5	18.5	3.2	17	14.5	14	21
PYB803-S	8	PT3/8	15	11	54	18.5	3.2	17	14.5	17	26
PYB804-S		PT1/2	15	14	58	18.5	3.2	17	14.5	21	38
PYB1001-S	10	PT1/8	18	7.5	56.5	21	4.3	19.5	18	17	26
PYB1002-S		PT1/4	18	10	59	21	4.3	19.5	18	17	28
PYB1003-S		PT3/8	18	11	60	21	4.3	19.5	18	17	31
PYB1004-S	12	PT1/2	18	14	64	21	4.3	19.5	18	21	42.5
PYB1202-S		PT1/4	21	10	66	23	4.3	21	20.5	21	26.5
PYB1203-S		PT3/8	21	11	67	23	4.3	21	20.5	21	49
PYB1204-S	12	PT1/2	21	14	70	23	4.3	21	20.5	21	53.5

PED系列



型号\符号	ΦD	R	ΦP	K	L	EA	EB	ΦJ	JB	对边H	重量(g)
PED4M5-S	4	M5×0.8	9	14	3.5	17	21	3.2	6.5	9	6.5
PED401-S		PT1/8	9	14	7.5	17	25	3.2	6.5	10	8.5
PED402-S		PT1/4	9	14	10	17	28	3.2	6.5	14	14.5
PED6M5-S	6	M5×0.8	12.5	16.5	3.5	20	23.5	3.2	8	12	10.5
PED601-S		PT1/8	12.5	16.5	7.5	20	27.5	3.2	8	12	13
PED602-S		PT1/4	12.5	16.5	10	20	30.5	3.2	8	14	17.5
PED603-S	8	PT3/8	12.5	16.5	11	20	32	3.2	8	17	23.5
PED801-S		PT1/8	15	18.5	7.5	23	30.5	4.3	9.5	14	17.5
PED802-S		PT1/4	15	18.5	10	23	33	4.3	9.5	14	20
PED803-S	8	PT3/8	15	18.5	11	23	34.5	4.3	9.5	17	26.5
PED804-S		PT1/2	15	18.5	14	23	38.5	4.3	9.5	21	38
PED1001-S	10	PT1/8	18	21	7.5	26.5	34	4.3	11	17	25.5
PED1002-S		PT1/4	18	21	10	26.5	36.5	4.3	11	17	27.5
PED1003-S		PT3/8	18	21	11	26.5	37.5	4.3	11	17	30
PED1004-S	12	PT1/2	18	21	14	26.5	41.5	4.3	11	21	42.5
PED1202-S		PT1/4	21	23	10	30	41	4.3	13	21	47
PED1203-S		PT3/8	21	23	11	30	42	4.3	13	21	48.5
PED1204-S	12	PT1/2	21	23	14	30	45	4.3	13	21	54

PZB系列

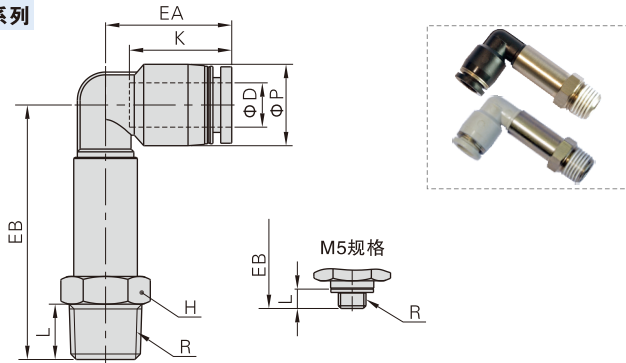


型号\符号	ΦD	R	L	A	E	C	K	ΦP	ΦJ	JB	JC	对边H	重量(g)
PZB601-S	6	PT1/8	7.5		27.5	47.5	16.5	12.5	3.2	8	16	12	14.5
PZB602-S		PT1/4	10	39.5	30.5	50.5	16.5	12.5	3.2	8	16	14	19.5
PZB603-S		PT3/8	11		32	52							17
PZB801-S	8	PT1/8	7.5		30.5	53.5	18.5	15	4.3	9.5	19	14	20
PZB802-S		PT1/4	10	46	33	56						14	22.5
PZB803-S		PT3/8	11		34.5	57.5						17	28
PZB804-S	10	PT1/2	14		38.5	61.5					21	40.5	
PZB1002-S		PT1/4	10		36.5	63					17	32	
PZB1003-S		PT3/8	11	52.5	37.5	64	21	18	4.3	11	22	17	35
PZB1004-S	12	PT1/2	14		41.5	68					21	46.5	
PZB1203-S		PT3/8	11	59.5	42	72	23	21	4.3	13	26	21	53.5
PZB1204-S		PT1/2	14		45	75					21	62	

辅助元件——不锈钢管接头

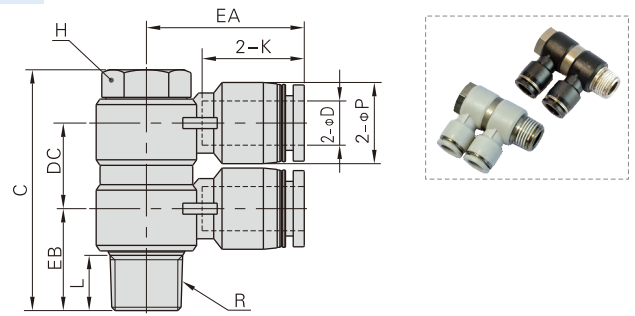
插管—螺纹类

PLL系列



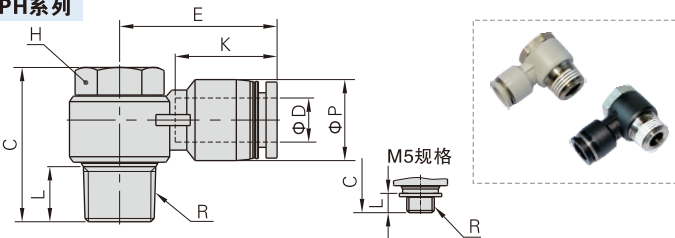
型号\符号	ΦD	R	ΦP	K	L	EA	EB	对边H	重量(g)
PLL4M5-S	4	M5×0.8	9	14	3.5	17	32.5	8	8
PLL401-S		PT1/8	9	14	7.5	17	35.5	10	11.5
PLL402-S		PT1/4	9	14	10	17	38.5	14	15.5
PLL6M5-S	6	M5×0.8	12.5	17	3.5	20	34.5	8	9.5
PLL601-S		PT1/8	12.5	17	7.5	20	37.5	10	12
PLL602-S		PT1/4	12.5	17	10	20	40.5	14	16.5
PLL603-S		PT3/8	12.5	17	11	20	43	17	21.5
PLL801-S	8	PT1/8	15	18.5	7.5	23	43.5	12	15.5
PLL802-S		PT1/4	15	18.5	10	23	45.5	14	21
PLL803-S		PT3/8	15	18.5	11	23	48	17	25.5
PLL1001-S	10	PT1/8	18	21	7.5	25.5	50.5	15	35
PLL1002-S		PT1/4	18	21	10	25.5	53.5	15	37.5
PLL1003-S		PT3/8	18	21	11	25.5	54.5	17	38
PLL1004-S		PT1/2	18	21	14	25.5	59	21	44
PLL1202-S	12	PT1/4	21	23	10	28.5	55.5	15	40
PLL1203-S		PT3/8	21	23	11	29.5	60	17	51.5
PLL1204-S		PT1/2	21	23	14	29.5	63	21	52.5

PHW系列



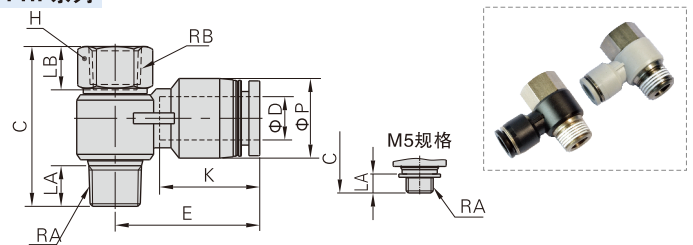
型号\符号	ΦD	R	ΦP	L	C	K	EA	EB	DC	对边H	重量(g)
PHW401-S	4	PT1/8	9	7.5	38	14	20.5	14.5	13	11	17.5
PHW601-S	6	PT1/8	12.5	7.5	38	16.5	23.0	15	13	11	19.5
PHW602-S		PT1/4	12.5	10	43.5	16.5	25.0	17.5	15.5	14	37.5
PHW603-S		PT3/8	12.5	11	50	16.5	27.0	20	16.5	19	64
PHW801-S	8	PT1/8	15	7.5	40.5	18.5	26.5	16.5	15.5	11	22.5
PHW802-S		PT1/4	15	10	43.5	18.5	28.5	18.5	15.5	14	38
PHW803-S		PT3/8	15	11	50	18.5	29.5	20	16.5	19	65
PHW804-S		PT1/2	15	14	61	18.5	32	24.5	22	24	133.5
PHW1002-S	10	PT1/4	18	10	46.5	21	31	20	18.5	14	44
PHW1003-S		PT3/8	18	11	55	21	33	21	22	19	81.5
PHW1004-S		PT1/2	18	14	61	21	35.5	25	22	24	127.5
PHW1203-S	12	PT3/8	21	11	55	23	36	23	22	19	80.5
PHW1204-S		PT1/2	21	14	61	23	38	26.5	22	24	137.5

PH系列



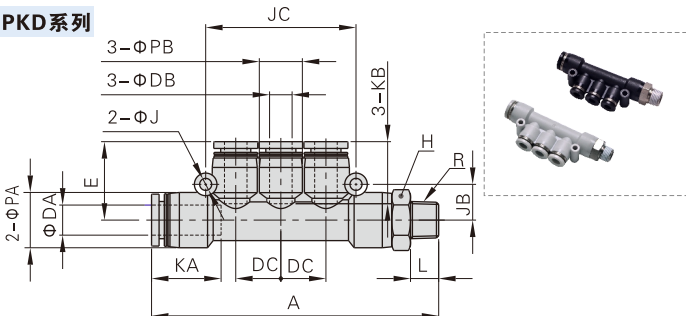
型号\符号	ΦD	R	ΦP	L	C	K	E	对边H	重量(g)
PH4M5-S	4	M5×0.8	9	3.5	17	14	19	8	5.5
PH401-S		PT1/8	9	7.5	25	14	20.5	11	12
PH6M5-S	6	M5×0.8	12.5	3.5	17	16.5	23.5	8	6.5
PH601-S		PT1/8	12.5	7.5	25	16.5	23	11	13
PH602-S		PT1/4	12.5	10	28	16.5	25	14	23.5
PH603-S		PT3/8	12.5	11	33	16.5	27	19	46.5
PH801-S	8	PT1/8	15	7.5	25	18.5	26.5	11	14
PH802-S		PT1/4	15	10	28	18.5	28.5	14	24.5
PH803-S		PT3/8	15	11	33	18.5	29.5	19	45.5
PH804-S		PT1/2	15	14	39	18.5	32	24	82
PH1002-S	10	PT1/4	18	10	28	21	31	14	26
PH1003-S		PT3/8	18	11	33	21	33	19	47.5
PH1004-S		PT1/2	18	14	39	21	35.5	24	81.5
PH1203-S	12	PT3/8	21	11	33	23	36	19	49.5
PH1204-S		PT1/2	21	14	39	23	38	24	86

PHF系列



型号\符号	ΦD	RA	RB	ΦP	LA	LB	C	K	E	对边H	重量(g)
PHF4M5-S	4	M5×0.8	M5×0.8	9	3.5	6	20	14	19	8	6
PHF401-S		PT1/8	PT1/8	9	7.5	8	29.5	14	20.5	12	12
PHF6M5-S	6	M5×0.8	M5×0.8	12.5	3.5	6	20	16.5	23.5	8	7
PHF601-S		PT1/8	PT1/8	12.5	7.5	8	29.5	16.5	23	12	13
PHF602-S		PT1/4	PT1/4	12.5	10	11	35	16.5	25	17	28
PHF603-S		PT3/8	PT3/8	12.5	11	12	40	16.5	27	19	41
PHF801-S	8	PT1/8	PT1/8	15	7.5	8	29.5	18.5	26.5	12	14
PHF802-S		PT1/4	PT1/4	15	10	11	35	18.5	28.5	17	28.5
PHF803-S		PT3/8	PT3/8	15	11	12	40	18.5	29.5	19	41.5
PHF804-S		PT1/2	PT1/2	15	14	13.5	47.5	18.5	32	24	78
PHF1002-S	10	PT1/4	PT1/4	18	10	11	35	21	31	17	30
PHF1003-S		PT3/8	PT3/8	18	11	12	40	21	33	19	43
PHF1004-S		PT1/2	PT1/2	18	14	13.5	47.5	21	35.5	24	79.5
PHF1203-S	12	PT3/8	PT3/8	21	11	12	40	23	36	19	45
PHF1204-S		PT1/2	PT1/2	21	14	13.5	47.5	23	38	24	83

PKD系列

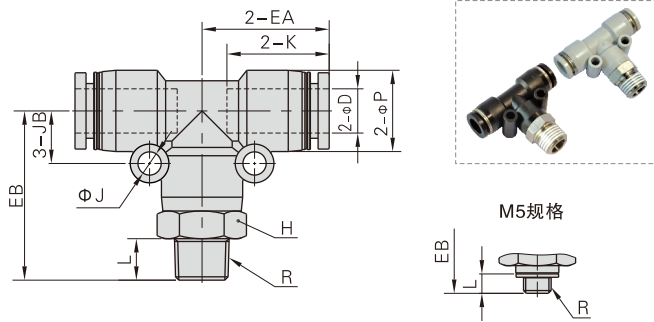


型号\符号	ΦDA	ΦDB	R	L	A	ΦPA	ΦPB	KA
PKD6-401-S	6	4	PT1/8	7.5	66.5	12.5	9	16.5
PKD8-602-S	8	6	PT1/4	10	79	15	12.5	18.5
PKD10-803-S	10	8	PT3/8	11	91.5	18	15	21

型号\符号	KB	φJ	JB	JC	DC	E	对边H	重量(g)
PKD6-401-S	14	3.2	8	34	10	17.5	12	15
PKD8-602-S	16.5	3.2	9.5	40	12	21	14	25.5
PKD10-803-S	18.5	4.3	11	48	14.5	24	17	36.5

插管—螺纹类

PEB系列



型号\符号	ΦD	R	ΦP	L	K	EA	EB	ΦJ	JB	对边H	重量(g)
PEB4M5-S	4	M5 × 0.8	9	3.5	14	17	21	3.2	6.5	9	6.5
PEB401-S		PT1/8	9	7.5	14	17	25	3.2	6.5	10	8.5
PEB402-S		PT1/4	9	10	14	17	28	3.2	6.5	14	14.5
PEB6M5-S	6	M5 × 0.8	12.5	3.5	16.5	20	23.5	3.2	8	12	10.5
PEB601-S		PT1/8	12.5	7.5	16.5	20	27.5	3.2	8	12	13
PEB602-S		PT1/4	12.5	10	16.5	20	30.5	3.2	8	14	17.5
PEB603-S		PT3/8	12.5	11	16.5	20	32	3.2	8	17	23.5
PEB801-S	8	PT1/8	15	7.5	18.5	23	30.5	4.3	9.5	14	17.5
PEB802-S		PT1/4	15	10	18.5	23	33	4.3	9.5	14	20
PEB803-S		PT3/8	15	11	18.5	23	34.5	4.3	9.5	17	26.5
PEB804-S		PT1/2	15	14	18.5	23	38.5	4.3	9.5	21	38
PEB1001-S	10	PT1/8	18	7.5	21	26.5	34	4.3	11	17	25.5
PEB1002-S		PT1/4	18	10	21	26.5	36.5	4.3	11	17	27.5
PEB1003-S		PT3/8	18	11	21	26.5	37.5	4.3	11	17	30
PEB1004-S		PT1/2	18	14	21	26.5	41.5	4.3	11	21	42.5
PEB1202-S	12	PT1/4	21	10	23	30	41	4.3	13	21	47
PEB1203-S		PT3/8	21	11	23	30	42	4.3	13	21	48.5
PEB1204-S		PT1/2	21	14	23	30	45	4.3	13	21	54