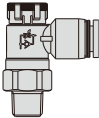

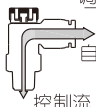


成品订购码

PTL 6 M5 A □ □ - M S

① ② ③ ④ ⑤ ⑥ ⑦ ⑧

①规格代号	②接管口径	③连接螺纹	④节流方式	⑤颜色代号		⑥牙型代号	⑦类型代号	⑧材质代号
PTL: 推锁型调速阀 	4: $\Phi 4\text{mm}$ 6: $\Phi 6\text{mm}$	M5: M5X0.8 01: PT1/8	A: 排气节流型  调节帽标识符“A” 控制流 自由流 B: 进气节流型  调节帽标识符“B” 自由流 控制流	颜色代号	颜色定义			
				空白: 灰色	接口: 灰色 本体: 灰色			
				D: 黑色	接口: 黑色 本体: 黑色	空白: PT牙	M: 迷你型	S: SUS304

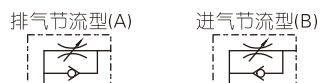
产品规格

使用压力范围	0~10kgf/cm ² (0~1.0MPa)
负压	-750mmHg(10Torr)
保证耐压力	1.5MPa
使用温度范围(°C)	-20~70
适用软管	尼龙软管或PU管
颜色	灰色/黑色

产品特性

- 1、相比传统型调速阀，尺寸更小，重量更轻，适用场合更广；
- 2、可有效控制气动执行装置的工作速度以及气压信号的传输；
- 3、推锁、解锁控制方便简单；
- 4、调节快速方便，调节精度准确；
- 5、流量特性优良，灵敏度高且易于微调；
- 6、排气节流型和进气节流型可选，用于各种型号之执行元件；
- 7、不锈钢304材质产品适合禁铜环境；
- 8、螺纹端自带PT螺纹胶，能有效密封螺纹连接部位。

功能符号



接口端螺纹与插管端内径配置表

产品系列	螺纹规格	接管口径	
		$\Phi 4$	$\Phi 6$
PTL	M5	●	●
	PT1/8	●	●

选取、安装与使用

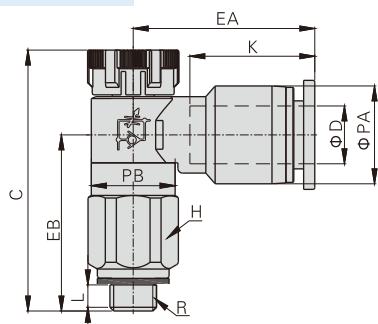
- 1、推锁型调速阀帽旋转力矩不可过大，以免造成损坏。推荐使用右表力矩。

螺纹规格	建议使用扭矩(N.m)
M5	0.05
PT1/8	0.08

- 2、推锁型调速阀的选取、安装与使用与传统型调速阀一致，具体详见传统型调速阀相应内容。

外部规格

PTL迷你系列



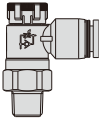
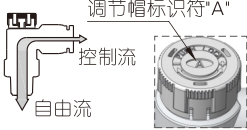
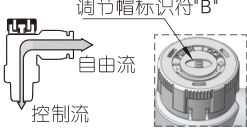
型号\符号 [注1]	ΦD	R	ΦPA	ΦPB	L	C		K	EA	EB	H 对边	重量 (g)
						Pull	Push					
PTL4M5□-MS	4	M5×0.8	8.5	9	3.5	29.5	28	12.5	16.5	19	9	5
PTL401□-MS		1/8"	8.5	9	3.5	29.5	28	12.5	16.5	19	10	11
PTL6M5□-MS	6	M5×0.8	10.5	9	3.5	29.5	28	13.5	19.5	19	9	6.2
PTL601□-MS		1/8"	10.5	9	3.5	29.5	28	13.5	19.5	19	10	12

[注1] "□"代表A或B，A指排气节流型，B指进气节流型。两种规格外形尺寸相同。

成品订购码

PTL 6 01 A □ □ - S

① ② ③ ④ ⑤ ⑥ ⑦

①规格代号	②接管口径	③连接螺纹	④节流方式	⑤颜色代号		⑥牙型代号	⑦材质代号
PTL: 推锁型调速阀 	6: Φ6mm	01: PT1/8 02: PT1/4 03: PT3/8	A: 排气节流型  调节帽标识符“A” 控制流 自由流	颜色代号 空白: 灰色	颜色定义 接口: 灰色 本体: 灰色	空白: PT牙	S: SUS304
	8: Φ8mm	01: PT1/8 03: PT3/8 02: PT1/4 04: PT1/2					
	10: Φ10mm	02: PT1/4 03: PT3/8 04: PT1/2	B: 进气节流型  调节帽标识符“B” 自由流 控制流	D: 黑色	接口: 黑色 本体: 黑色		
	12: Φ12mm	03: PT3/8 04: PT1/2					

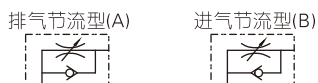
产品规格

使用压力范围	0~10kgf/cm ² (0~1.0MPa)
负压	-750mmHg(10Torr)
保证耐压力	1.5MPa
使用温度范围(°C)	-20~70
适用软管	尼龙软管或PU管
颜色	灰色/黑色

产品特性

- 1、相比传统型调速阀，尺寸更小，重量更轻，适用场合更广；
- 2、可有效控制气动执行装置的工作速度以及气压信号的传输；
- 3、推锁、解锁控制方便简单；
- 4、调节快速方便，调节精度准确；
- 5、流量特性优良，灵敏度高且易于微调；
- 6、排气节流型和进气节流型可选，用于各种型号之执行元件；
- 7、不锈钢304材质产品适合禁铜环境；
- 8、螺纹端自带PT螺纹胶，能有效密封螺纹连接部位。

功能符号



接口端螺纹与插管端内径配置表

产品系列	螺纹规格	接管口径			
		Φ6	Φ8	Φ10	Φ12
PTL	PT1/8	●	●		
	PT1/4	●	●	●	
	PT3/8	●	●	●	●
	PT1/2		●	●	●

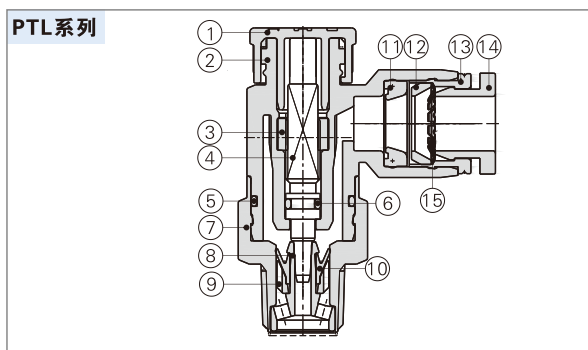
选取、安装与使用

- 1、推锁型调速阀帽旋转力矩不可过大，以免造成损坏。推荐使用下表力矩。

螺纹规格	建议使用扭矩(N.m)
PT1/8	0.08
PT1/4	0.16
PT3/8	0.24
PT1/2	0.32

- 2、推锁型调速阀的选取、安装与使用与传统型调速阀一致，具体详见传统型调速阀相应内容。

内部结构

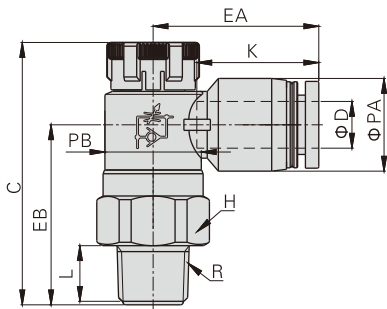


序号	名称	材质	序号	名称	材质	序号	名称	材质
1	调节帽	POM	6	O型环	NBR	11	异型O令	NBR
2	塑胶本体	PBT	7	节流体	SUS04	12	定位座	POM
3	固定环	铝合金	8	节流套	SUS04/铝合金	13	定位环	铝合金
4	节流柱	SUS04/铝合金	9	保持架	PBT	14	塑胶接口	POM
5	O型环	NBR	10	异型O令	NBR	15	弹簧垫片	不锈钢

PTL系列

外部规格

PTL系列

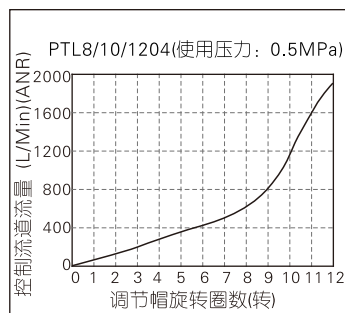
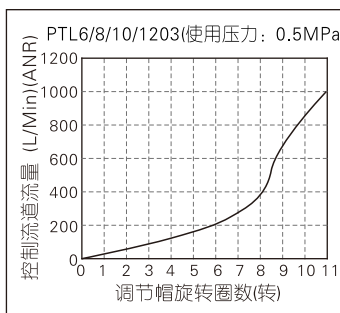
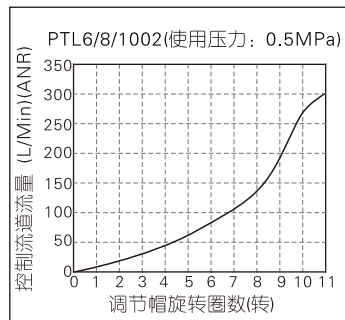
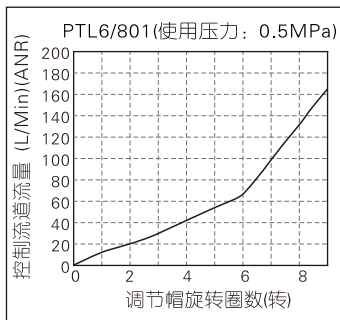
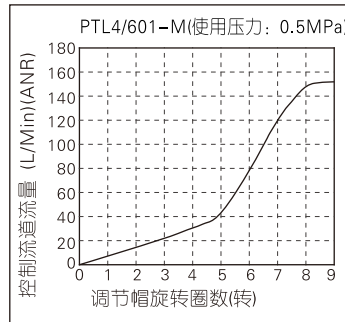
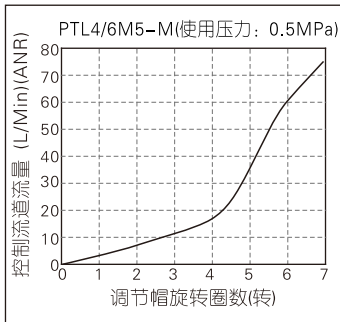


型号\符号 [注1]	ΦD	R	ΦPA	ΦPB	L	C		K	EA	EB	H 对边	重量 (g)
						Pull	Push					
PTL601□-S	6	PT1/8	12.5	13	8.5	36	34.5	16.5	22.5	23.5	14	12.5
PTL602□-S		PT1/4	12.5	16.5	11	40.5	39	16.5	24	28	17	19.5
PTL603□-S		PT3/8	12.5	19	12	44	42.5	16.5	25.5	31	19	28.5
PTL801□-S	8	PT1/8	15	13	8.5	36	34.5	18.5	24.5	22.5	14	13
PTL802□-S		PT1/4	15	16.5	11	40.5	39	18.5	26	27	17	20.5
PTL803□-S		PT3/8	15	19	12	44	42.5	18.5	27	30	19	29
PTL804□-S	10	PT1/2	15	24	15	52.5	51	18.5	29.5	37.5	24	49
PTL1002□-S		PT1/4	18	16.5	11	40.5	39	21	31	26	17	22
PTL1003□-S		PT3/8	18	19	12	44	42.5	21	29	29	19	30.5
PTL1004□-S	12	PT1/2	18	24	15	52.5	51	21	31.5	36.5	24	50.5
PTL1203□-S		PT3/8	21	19	12	44	42.5	23	34.5	28	19	32.5
PTL1204□-S		PT1/2	21	24	15	52.5	51	23	34	36	24	53

[注1] "□"代表A或B, A指排气节流型, B指进气节流型。两种规格外形尺寸相同。

流量特性

控制流道流量



自由流道流量

