

### 成品订购码

同径类接头:

PE 6 □  
① ② ③

| ①规格代号         |              |              |              | ②接管口径   | ③颜色代号  |                  |          |
|---------------|--------------|--------------|--------------|---|--------|------------------|----------|
| PM: 穿板直通<br>  | PE: T型三通<br> | PP: 管塞<br>   | PV: L型二通<br> | 4: Φ4mm<br>6: Φ6mm<br>8: Φ8mm<br>10: Φ10mm<br>12: Φ12mm | 颜色代号   | 颜色定义             | 适用规格     |
| PLM: 直角穿板<br> | PY: Y型三通<br> | PZ: 十字四通<br> | PU: 直通<br>   |   | 空白: 灰色 | 接口: 灰色<br>本体: 灰色 | PM<br>其它 |
|               |              |              |              |   | D: 黑色  | 接口: 黑色<br>本体: 黑色 | PM<br>其它 |

变径类接头:

PEG 6-4 □  
① ② ③ ④

| ①规格代号            |                 |                  |                 |                 | ②接管口径I  | ③接管口径II                                    | ④颜色代号  |                  |
|------------------|-----------------|------------------|-----------------|-----------------|---|--|--------|------------------|
| PG: 减径直通<br>     | PZG: 十字减径四通<br> | PEW: T型侧减径三通<br> | PYW: Y型减径三通<br> | PGJ: 插杆减径直通<br> | 4: Φ4mm<br>6: Φ6mm<br>8: Φ8mm<br>10: Φ10mm<br>12: Φ12mm | 4: Φ4mm<br>6: Φ6mm<br>8: Φ8mm<br>10: Φ10mm | 颜色代号   | 颜色定义             |
| PEG: T型正减径三通<br> | PKG: 减径五通<br>   | PHK: 可旋减径五通<br>  | PHD: 可旋减径六通<br> |                 |   |  | 空白: 灰色 | 接口: 灰色<br>本体: 灰色 |
|                  |                 |                  |                 |                 |   |  | D: 黑色  | 接口: 黑色<br>本体: 黑色 |

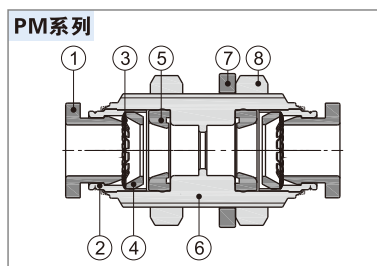
### 产品规格

|            |                                    |
|------------|------------------------------------|
| 使用压力范围     | 0~10kgf/cm <sup>2</sup> (0~1.0MPa) |
| 负压         | -750mmHg(10Torr)                   |
| 保证耐压力      | 1.5MPa                             |
| 使用温度范围(°C) | -20~70                             |
| 适用软管       | 尼龙软管或PU管                           |
| 颜色         | 灰色/黑色                              |

### 产品特性

- 1、此类接头系列产品内均不含铜，可直接用于禁铜环境；
- 2、具有多种型号规格，广泛应用于各类气动系统；
- 3、流通性能优越，可通过与管内径同容量之流量；
- 4、拔插接管简单方便快捷，与气管连接部份安全可靠又耐用。

### 内部结构



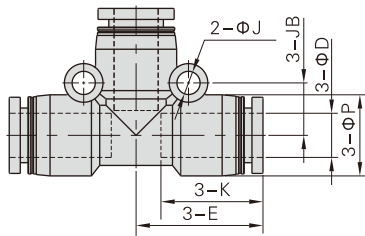
| 序号 | 名称    | 材质  |
|----|-------|-----|
| 1  | 塑胶接口  | POM |
| 2  | 定位环   | 铝合金 |
| 3  | 弹簧垫片  | 不锈钢 |
| 4  | 定位座   | POM |
| 5  | 异型O令  | NBR |
| 6  | 本体    | 铝合金 |
| 7  | 橡胶垫   | NBR |
| 8  | 六圆角螺帽 | 铝合金 |

### 插管端内径配置表

| 产品系列                         | 插管口径I | 插管口径II |    |    |     |     |
|------------------------------|-------|--------|----|----|-----|-----|
|                              |       | Φ4     | Φ6 | Φ8 | Φ10 |     |
| PG<br>PGJ                    | Φ4    |        |    |    |     |     |
|                              | Φ6    | ●      |    |    |     |     |
|                              | Φ8    | ●      | ●  |    |     |     |
|                              | Φ10   |        | ●  | ●  |     |     |
|                              | Φ12   |        |    | ●  | ●   |     |
| PEG<br>PEW<br>PYW            | Φ4    |        |    |    |     |     |
|                              | Φ6    | ●      |    |    |     |     |
|                              | Φ8    |        | ●  |    |     |     |
|                              | Φ10   |        |    | ●  |     |     |
|                              | Φ12   |        |    | ●  | ●   |     |
| PZG                          | Φ4    |        |    |    |     |     |
|                              | Φ6    | ●      |    |    |     |     |
|                              | Φ8    |        | ●  |    |     |     |
|                              | Φ10   |        |    | ●  |     |     |
|                              | Φ12   |        |    |    | ●   |     |
| PKG                          | Φ4    |        |    |    |     |     |
|                              | Φ6    | ●      |    |    |     |     |
|                              | Φ8    |        | ●  |    |     |     |
|                              | Φ10   |        |    | ●  |     |     |
|                              | Φ12   |        |    |    | ●   |     |
| PHK<br>PHD                   | Φ4    |        |    |    |     |     |
|                              | Φ6    |        |    |    |     |     |
|                              | Φ8    |        | ●  |    |     |     |
|                              | Φ10   |        |    | ●  |     |     |
|                              | Φ12   |        |    |    | ●   |     |
| 产品系列                         |       | 插管口径   |    |    |     |     |
| PE、PY、PV、PU、PM、PL<br>M、PP、PZ |       | Φ4     | Φ6 | Φ8 | Φ10 | Φ12 |
|                              |       | ●      | ●  | ●  | ●   | ●   |

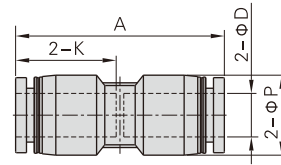
### 外部规格

#### PE系列



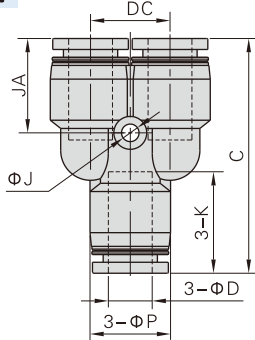
| 型号\符号 | φD | φP   | K    | E    | φJ  | JB  | 重量(g) |
|-------|----|------|------|------|-----|-----|-------|
| PE4   | 4  | 9    | 14   | 17   | 3.2 | 6.5 | 3.1   |
| PE6   | 6  | 12.5 | 16.5 | 20   | 3.2 | 8   | 6.1   |
| PE8   | 8  | 15   | 18.5 | 23   | 4.3 | 9.5 | 8.8   |
| PE10  | 10 | 18   | 21   | 26.5 | 4.3 | 11  | 13.8  |
| PE12  | 12 | 21   | 23   | 30   | 4.3 | 13  | 21    |

#### PU系列



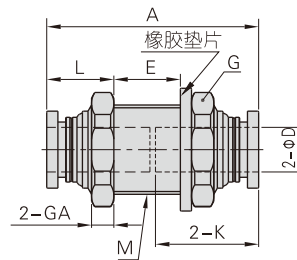
| 型号\符号 | φD | φP   | K    | A    | 重量(g) |
|-------|----|------|------|------|-------|
| PU4   | 4  | 9    | 14   | 29.5 | 1.7   |
| PU6   | 6  | 12.5 | 16.5 | 34   | 3.6   |
| PU8   | 8  | 15   | 18.5 | 38.5 | 5     |
| PU10  | 10 | 18   | 21   | 43   | 8.1   |
| PU12  | 12 | 21   | 23   | 47   | 12    |

#### PY系列



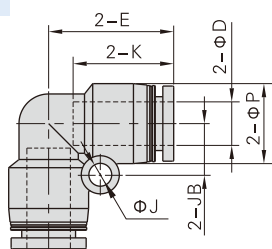
| 型号\符号 | φD | φP   | C    | K    | φJ  | JA   | DC   | 重量(g) |
|-------|----|------|------|------|-----|------|------|-------|
| PY4   | 4  | 9    | 31.5 | 14   | 3.2 | 13   | 10   | 3     |
| PY6   | 6  | 12.5 | 37   | 16.5 | 3.2 | 15.5 | 12   | 6     |
| PY8   | 8  | 15   | 42.5 | 18.5 | 3.2 | 17   | 14.5 | 8.6   |
| PY10  | 10 | 18   | 48.5 | 21   | 4.3 | 19.5 | 18   | 14    |
| PY12  | 12 | 21   | 54.5 | 23   | 4.3 | 21   | 20.5 | 21.2  |

#### PM系列



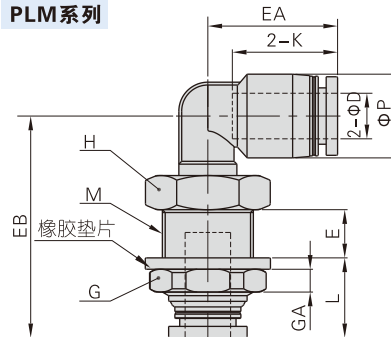
| 型号\符号 | φD | M     | A    | K    | L    | E    | GA | 对边G | 重量(g) |
|-------|----|-------|------|------|------|------|----|-----|-------|
| PM4   | 4  | M12X1 | 29   | 14   | 10   | 7    | 4  | 14  | 6.2   |
| PM6   | 6  | M14X1 | 34   | 16.5 | 10.5 | 11   | 4  | 17  | 9.5   |
| PM8   | 8  | M16X1 | 38   | 18.5 | 11.5 | 13   | 4  | 19  | 15.7  |
| PM10  | 10 | M20X1 | 43   | 21   | 12.5 | 16   | 5  | 24  | 22.5  |
| PM12  | 12 | M22X1 | 46.5 | 23   | 13.5 | 17.5 | 6  | 27  | 29.5  |

#### PV系列



| 型号\符号 | φD | φP   | K    | E    | φJ  | JB  | 重量(g) |
|-------|----|------|------|------|-----|-----|-------|
| PV4   | 4  | 9    | 14   | 17   | 3.2 | 6.5 | 1.9   |
| PV6   | 6  | 12.5 | 16.5 | 20   | 3.2 | 8   | 4.2   |
| PV8   | 8  | 15   | 18.5 | 23   | 4.3 | 9.5 | 6     |
| PV10  | 10 | 18   | 21   | 26.5 | 4.3 | 11  | 9.3   |
| PV12  | 12 | 21   | 23   | 30   | 4.3 | 13  | 14.6  |

#### PLM系列

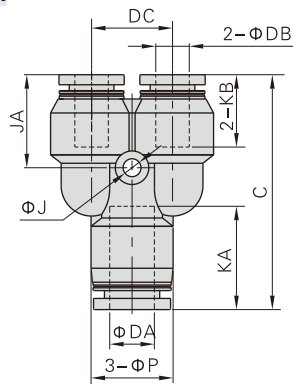


| 型号\符号 | φD | φP   | M     | L    | E   | K    | EA   | EB   | GA | 对边G | 对边H | 重量(g) |
|-------|----|------|-------|------|-----|------|------|------|----|-----|-----|-------|
| PLM4  | 4  | 9    | M12X1 | 12   | 7.5 | 14   | 17   | 31   | 4  | 14  | 14  | 7.5   |
| PLM6  | 6  | 12.5 | M14X1 | 12.5 | 8.5 | 17   | 20   | 35.5 | 4  | 17  | 17  | 12.1  |
| PLM8  | 8  | 15   | M16X1 | 13.5 | 9   | 18.5 | 23   | 39   | 4  | 19  | 19  | 16.6  |
| PLM10 | 10 | 18   | M20X1 | 14.5 | 11  | 21   | 25.5 | 44.5 | 5  | 24  | 22  | 26.2  |
| PLM12 | 12 | 21   | M22X1 | 15.5 | 11  | 23   | 29.5 | 48   | 6  | 27  | 24  | 34    |

# 辅助元件——管接头

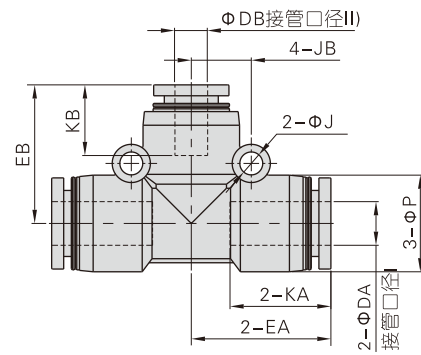
## 插管—插管类

### PYW系列



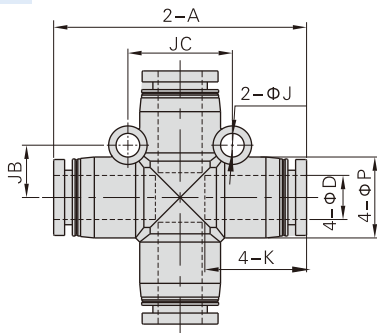
| 型号\符号    | φDA | φDB | C    | φP   | KA   | KB   | φJ  | JA   | DC   | 重量(g) |
|----------|-----|-----|------|------|------|------|-----|------|------|-------|
| PYW6-4   | 6   | 4   | 36.5 | 12.5 | 16.5 | 14   | 3.2 | 15   | 12   | 5.8   |
| PYW8-6   | 8   | 6   | 42   | 15   | 18.5 | 16.5 | 3.2 | 16.5 | 14.5 | 9.1   |
| PYW10-8  | 10  | 8   | 48.5 | 18   | 21   | 18.5 | 4.3 | 19   | 18   | 14.1  |
| PYW12-8  | 12  | 8   | 54   | 21   | 23   | 18.5 | 4.3 | 20.5 | 20.5 | 22.3  |
| PYW12-10 | 12  | 10  | 54.5 | 21   | 23   | 21   | 4.3 | 21   | 20.5 | 21.7  |

### PEG系列



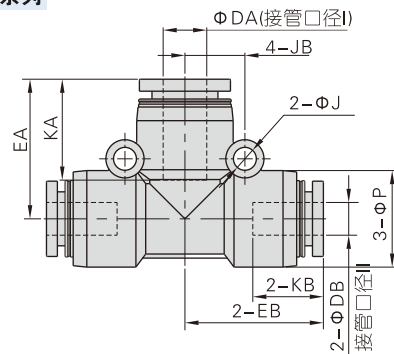
| 型号\符号    | φDA | φDB | φP   | KA   | KB   | EA   | EB   | φJ  | JB  | 重量(g) |
|----------|-----|-----|------|------|------|------|------|-----|-----|-------|
| PEG6-4   | 6   | 4   | 12.5 | 16.5 | 14   | 20.0 | 19.5 | 3.2 | 8   | 7     |
| PEG8-6   | 8   | 6   | 15   | 18.5 | 16.5 | 22.5 | 22   | 4.3 | 9.5 | 22.8  |
| PEG10-8  | 10  | 8   | 18   | 21   | 18.5 | 25.5 | 25.5 | 4.3 | 11  | 15.1  |
| PEG12-8  | 12  | 8   | 21   | 23   | 18.5 | 29   | 28.5 | 4.3 | 13  | 2.2   |
| PEG12-10 | 12  | 10  | 21   | 23   | 21   | 29   | 29   | 4.3 | 13  | 21.5  |

### PZ系列



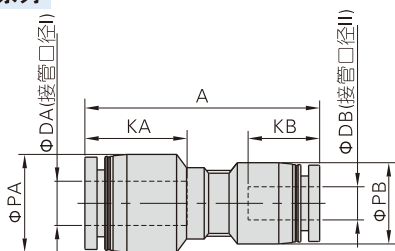
| 型号\符号 | φD | A    | φP   | K    | φJ  | JB  | JC | 重量(g) |
|-------|----|------|------|------|-----|-----|----|-------|
| PZ4   | 4  | 34   | 9    | 14   | 3.2 | 6.5 | 13 | 3.9   |
| PZ6   | 6  | 39.5 | 12.5 | 16.5 | 3.2 | 8   | 16 | 7.9   |
| PZ8   | 8  | 46   | 15   | 18.5 | 4.3 | 9.5 | 19 | 11.1  |
| PZ10  | 10 | 52.5 | 18   | 21   | 4.3 | 11  | 22 | 17.5  |
| PZ12  | 12 | 59.5 | 21   | 23   | 4.3 | 13  | 26 | 26.6  |

### PEW系列



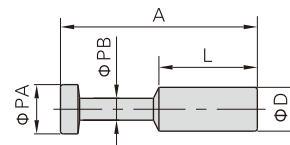
| 型号\符号    | φDA | φDB | φP   | KA   | KB   | EA   | EB   | φJ  | JB  | 重量(g) |
|----------|-----|-----|------|------|------|------|------|-----|-----|-------|
| PEW6-4   | 6   | 4   | 12.5 | 16.5 | 14   | 20   | 19.5 | 3.2 | 8   | 7     |
| PEW8-6   | 8   | 6   | 15   | 18.5 | 16.5 | 22.5 | 22   | 4.3 | 9.5 | 22.8  |
| PEW10-8  | 10  | 8   | 18   | 21   | 18.5 | 25.5 | 25.5 | 4.3 | 11  | 15.1  |
| PEW12-8  | 12  | 8   | 21   | 23   | 18.5 | 29   | 28.5 | 4.3 | 13  | 2.2   |
| PEW12-10 | 12  | 10  | 21   | 23   | 21   | 29   | 29   | 4.3 | 13  | 21.5  |

### PG系列



| 型号\符号   | φDA | φDB | φPA  | φPB  | KA   | KB   | A    | 重量(g) |
|---------|-----|-----|------|------|------|------|------|-------|
| PG6-4   | 6   | 4   | 12.5 | 9    | 16.5 | 14   | 33.5 | 2.7   |
| PG8-4   | 8   | 4   | 15   | 12.5 | 18.5 | 14   | 37.5 | 4.5   |
| PG8-6   | 8   | 6   | 15   | 12.5 | 18.5 | 16.5 | 38   | 4.5   |
| PG10-6  | 10  | 6   | 18   | 15   | 21   | 16.5 | 42   | 6.9   |
| PG10-8  | 10  | 8   | 18   | 15   | 21   | 18.5 | 42.5 | 6.7   |
| PG12-8  | 12  | 8   | 21   | 18   | 23   | 18.5 | 46.5 | 10.3  |
| PG12-10 | 12  | 10  | 21   | 18   | 23   | 21   | 47   | 10.2  |

### PP系列

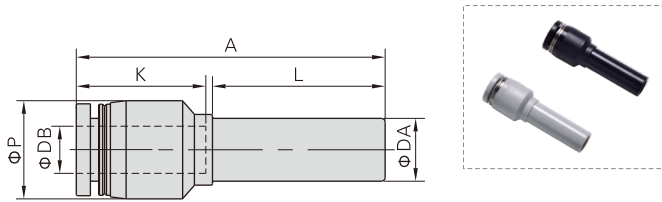


| 型号\符号 | φD | φPA | φPB | L  | A    | 重量(g) |
|-------|----|-----|-----|----|------|-------|
| PP4   | 4  | 5   | 3   | 15 | 27.5 | 0.7   |
| PP6   | 6  | 7   | 3   | 17 | 32   | 0.9   |
| PP8   | 8  | 9   | 4   | 18 | 36   | 1.6   |
| PP10  | 10 | 11  | 5   | 20 | 42   | 2.5   |
| PP12  | 12 | 13  | 6   | 23 | 44   | 4.3   |

# 辅助元件——管接头

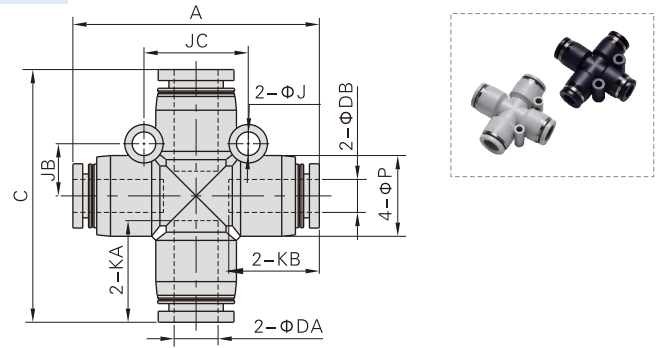
## 插管—插管类

### PGJ系列



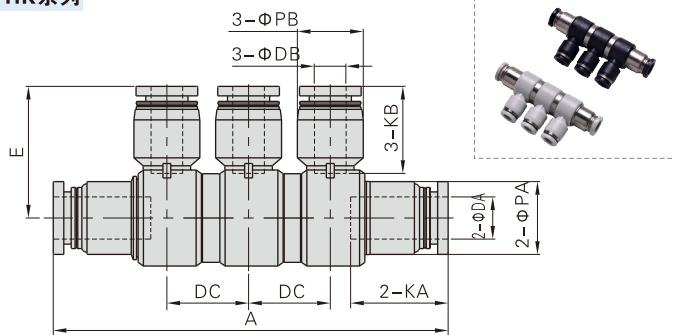
| 型号\符号    | $\Phi DA$ | $\Phi DB$ | $\Phi P$ | K    | L  | A    | 重量(g) |
|----------|-----------|-----------|----------|------|----|------|-------|
| PGJ6-4   | 6         | 4         | 9        | 14   | 21 | 35   | 1.5   |
| PGJ8-4   | 8         | 4         | 12.5     | 14   | 22 | 39   | 2.6   |
| PGJ8-6   | 8         | 6         | 12.5     | 16.5 | 22 | 39.5 | 3.2   |
| PGJ10-6  | 10        | 6         | 15       | 16.5 | 25 | 44   | 4.1   |
| PGJ10-8  | 10        | 8         | 15       | 18.5 | 25 | 44.5 | 3.9   |
| PGJ12-8  | 12        | 8         | 18       | 18.5 | 26 | 48.5 | 6.2   |
| PGJ12-10 | 12        | 10        | 18       | 21   | 26 | 49   | 6     |

### PZG系列



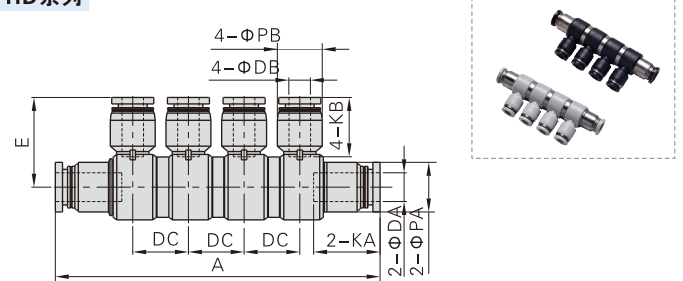
| 型号\符号    | $\Phi DA$ | $\Phi DB$ | A  | C    | $\Phi P$ | KA   | KB   | $\Phi J$ | JB  | JC | 重量(g) |
|----------|-----------|-----------|----|------|----------|------|------|----------|-----|----|-------|
| PZG6-4   | 6         | 4         | 39 | 39.5 | 12.5     | 16.5 | 14   | 3.2      | 8   | 16 | 8.2   |
| PZG8-6   | 8         | 6         | 45 | 46   | 15       | 18.5 | 16.5 | 4.3      | 9.5 | 19 | 12    |
| PZG10-8  | 10        | 8         | 52 | 52.5 | 18       | 21   | 18.5 | 4.3      | 11  | 22 | 18.1  |
| PZG12-10 | 12        | 10        | 59 | 59.5 | 21       | 23   | 21   | 4.3      | 13  | 26 | 29    |

### PHK系列



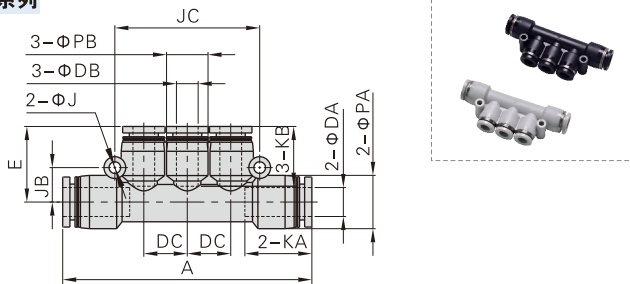
| 型号\符号   | $\Phi DA$ | $\Phi DB$ | A    | $\Phi PA$ | $\Phi PB$ | KA   | KB   | DC   | E    | 重量(g) |
|---------|-----------|-----------|------|-----------|-----------|------|------|------|------|-------|
| PHK8-6  | 8         | 6         | 75   | 14        | 12.5      | 18.5 | 16.5 | 15.5 | 25   | 28.4  |
| PHK10-8 | 10        | 8         | 85.5 | 17        | 15        | 21   | 18.5 | 16.5 | 29.5 | 45    |

### PHD系列



| 型号\符号   | $\Phi DA$ | $\Phi DB$ | A     | $\Phi PA$ | $\Phi PB$ | KA   | KB   | DC   | E    | 重量(g) |
|---------|-----------|-----------|-------|-----------|-----------|------|------|------|------|-------|
| PHD8-6  | 8         | 6         | 90.5  | 14        | 12.5      | 18.5 | 16.5 | 15.5 | 25   | 18.7  |
| PHD10-8 | 10        | 8         | 102.5 | 17        | 15        | 21   | 18.5 | 16.5 | 29.5 | 52.7  |

### PKG系列



| 型号\符号   | $\Phi DA$ | $\Phi DB$ | A    | $\Phi PA$ | $\Phi PB$ | KA   | KB   | $\Phi J$ | JB  | JC | DC   | E    | 重量(g) |
|---------|-----------|-----------|------|-----------|-----------|------|------|----------|-----|----|------|------|-------|
| PKG6-4  | 6         | 4         | 58.5 | 12.5      | 9         | 16.5 | 14   | 3.2      | 8   | 34 | 10   | 17.5 | 8.6   |
| PKG8-6  | 8         | 6         | 69   | 15        | 12.5      | 18.5 | 16.5 | 3.2      | 9.5 | 40 | 12   | 21   | 13.5  |
| PKG10-8 | 10        | 8         | 80   | 18        | 15        | 21   | 18.5 | 4.3      | 11  | 48 | 14.5 | 24   | 20.7  |

### 成品订购码

BB 01 01 □

① ② ③ ④

| ①规格代号      |                 |            |                | ②连接螺纹I   | ③连接螺纹II  | ④牙型代号   |
|------------|-----------------|------------|----------------|--|--|---------|
| BB: 双外螺纹直通 | BD: 内外螺纹直通 [注1] | BU: 双内螺纹直通 | BZ: 外六角堵头 [注2] | 01: PT1/8<br>02: PT1/4<br>03: PT3/8<br>04: PT1/2 | 01: PT1/8<br>02: PT1/4<br>03: PT3/8<br>04: PT1/2 | 空白: PT牙 |
|            |                 |            |                |  |  |         |

[注1] BD系列中, 连接螺纹I指内螺纹规格, 连接螺纹II指外螺纹规格; [注2] BZ系列中, 无连接螺纹II代码项, 且连接螺纹I指外螺纹规格。

### 产品规格

|            |                                    |
|------------|------------------------------------|
| 使用压力范围     | 0~10kgf/cm <sup>2</sup> (0~1.0MPa) |
| 负压         | -750mmHg(10Torr)                   |
| 保证耐压力      | 3.0MPa                             |
| 使用温度范围(°C) | 0~150                              |

### 插管端连接螺纹配置表

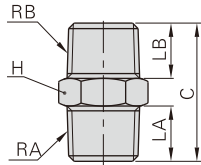
| 产品系列 | 连接螺纹I | 连接螺纹II |    |    |    |
|------|-------|--------|----|----|----|
|      |       | 01     | 02 | 03 | 04 |
| BB   | 01    | ●      | ●  | ●  | ●  |
|      | 02    |        | ●  | ●  | ●  |
|      | 03    |        |    | ●  | ●  |
|      | 04    |        |    |    | ●  |
| BD   | 01    |        | ●  | ●  | ●  |
|      | 02    |        |    | ●  | ●  |
|      | 03    |        |    |    | ●  |
|      | 04    |        |    |    |    |
| BU   | 01    | ●      |    |    |    |
|      | 02    |        | ●  |    |    |
|      | 03    |        |    | ●  |    |
|      | 04    |        |    |    | ●  |
| 产品系列 | 连接螺纹  |        |    |    |    |
|      | 01    | 02     | 03 | 04 |    |
| BZ   | ●     | ●      | ●  | ●  |    |

### 产品特性

- 1、具有多种型号规格, 广泛应用于各类气动系统;
- 2、流通性能优越, 可通过与管内径同容量之流量;
- 3、镀镍的铜体可以防腐蚀和污染, 应用范围更宽广;
- 4、全金属接头适用于高温环境。

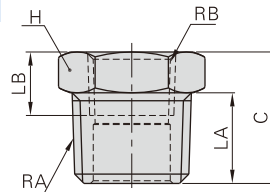
### 外部规格

#### BB系列



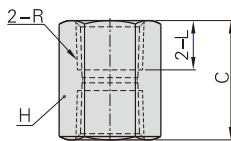
| 型号\符号  | RA    | RB    | LA  | LB  | C    | 对边H | 重量(g) |
|--------|-------|-------|-----|-----|------|-----|-------|
| BB0101 | PT1/8 | PT1/8 | 7.5 | 7.5 | 19.5 | 10  | 6.6   |
| BB0102 | PT1/4 | PT1/8 | 10  | 7.5 | 22.5 | 14  | 12.1  |
| BB0103 | PT3/8 | PT1/8 | 11  | 7.5 | 24   | 17  | 18.3  |
| BB0202 | PT1/4 | PT1/4 | 10  | 10  | 25   | 14  | 14.6  |
| BB0203 | PT3/8 | PT1/4 | 11  | 10  | 26.5 | 17  | 20.3  |
| BB0204 | PT1/2 | PT1/4 | 14  | 10  | 30   | 21  | 34.3  |
| BB0303 | PT3/8 | PT3/8 | 11  | 11  | 27.5 | 17  | 23.2  |
| BB0304 | PT1/2 | PT3/8 | 14  | 11  | 31   | 21  | 36.2  |
| BB0404 | PT1/2 | PT1/2 | 14  | 14  | 34   | 21  | 42.8  |

#### BD系列



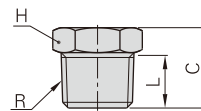
| 型号\符号  | RA    | RB    | LA | LB | C    | 对边H | 重量(g) |
|--------|-------|-------|----|----|------|-----|-------|
| BD0102 | PT1/4 | PT1/8 | 10 | 8  | 14.5 | 14  | 8.8   |
| BD0103 | PT3/8 | PT1/8 | 11 | 8  | 16   | 17  | 17.1  |
| BD0104 | PT1/2 | PT1/8 | 14 | 8  | 19.5 | 21  | 33.1  |
| BD0203 | PT3/8 | PT1/4 | 11 | 11 | 16   | 17  | 12.7  |
| BD0204 | PT1/2 | PT1/4 | 14 | 11 | 19.5 | 21  | 29.9  |
| BD0304 | PT1/2 | PT3/8 | 14 | 12 | 19.5 | 21  | 22.5  |

#### BU系列



| 型号\符号  | R     | L    | C  | 对边H | 重量(g) |
|--------|-------|------|----|-----|-------|
| BU0101 | PT1/8 | 8    | 17 | 14  | 4.7   |
| BU0202 | PT1/4 | 11   | 23 | 17  | 8.1   |
| BU0303 | PT3/8 | 12   | 25 | 21  | 12.7  |
| BU0404 | PT1/2 | 13.5 | 28 | 25  | 18.0  |

#### BZ系列



| 型号\符号 | R     | L   | C    | 对边H | 重量(g) |
|-------|-------|-----|------|-----|-------|
| BZ01  | PT1/8 | 7.5 | 11   | 10  | 4.6   |
| BZ02  | PT1/4 | 10  | 14.5 | 14  | 10.8  |
| BZ03  | PT3/8 | 11  | 16   | 17  | 17.4  |
| BZ04  | PT1/2 | 14  | 19.5 | 21  | 33    |

### 成品订购码

BKC 06 04 - 01 □

① ② ③ ④ ⑤

| ①规格代号  | ②接管外径  | ③接管内径  | ④连接螺纹  | ⑤牙型代号   |
|--|--|--|--|---------|
| BKC: 锁母直通<br> | 04: Φ4mm<br>06: Φ6mm<br>08: Φ8mm<br>10: Φ10mm<br>12: Φ12mm | 25: Φ2.5mm<br>04: Φ4mm<br>05: Φ5mm<br>06: Φ6mm<br>65: Φ6.5mm<br>75: Φ7.5mm<br>08: Φ8mm<br>09: Φ9mm | M3: M3X0.5<br>M5: M5X0.8<br>01: PT1/8<br>02: PT1/4<br>03: PT3/8<br>04: PT1/2 | 空白: PT牙 |

[注] 使用Φ8×Φ5.5管子可用BKC0806的锁母直通接头。

### 产品规格

|            |                                    |
|------------|------------------------------------|
| 使用压力范围     | 0~10kgf/cm <sup>2</sup> (0~1.0MPa) |
| 负压         | -750mmHg(10Torr)                   |
| 保证耐压力      | 3.0MPa                             |
| 使用温度范围(°C) | 0~150                              |

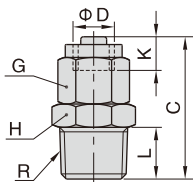
[注] 高温场合使用时, 需确认软管或PU管耐温等级。

### 产品特性

- 1、具有多种型号规格, 广泛应用于各类气动系统;
- 2、流通性能优越, 可通过与气管内径同容量之流量;
- 3、镀镍的铜体可以防腐蚀和污染, 应用范围更广泛;
- 4、全金属接头适用于高温环境。

### 外部规格

#### BKC系列



### 插管端接管内外径及连接螺纹配置表

| 产品系列 | 接管外径 | 接管内径 | 连接螺纹 |    |    |    |    |    |
|------|------|------|------|----|----|----|----|----|
|      |      |      | M3   | M5 | 01 | 02 | 03 | 04 |
| BKC  | 04   | 25   | ●    | ●  | ●  |    |    |    |
|      | 06   | 04   |      |    | ●  | ●  | ●  |    |
|      | 08   | 05   |      |    | ●  | ●  | ●  |    |
|      |      | 06   |      |    | ●  | ●  | ●  |    |
|      | 10   | 65   |      |    |    | ●  | ●  | ●  |
|      |      | 75   |      |    |    | ●  | ●  | ●  |
|      | 12   | 08   |      |    |    | ●  | ●  | ●  |
|      |      | 09   |      |    |    | ●  | ●  | ●  |

| 型号\符号      | 管径ΦD |     | R      | L     | C    | K   | 对边G | 对边H | 重量(g) |      |      |    |      |      |
|------------|------|-----|--------|-------|------|-----|-----|-----|-------|------|------|----|------|------|
|            | 外径   | 内径  |        |       |      |     |     |     |       |      |      |    |      |      |
| BKC0425-M3 | 4    | 2.5 | M3×0.5 | 3     | 17   | 5   | 8   | 8   | 4.4   |      |      |    |      |      |
| BKC0425-M5 |      |     | M5×0.8 | 3.5   | 17.5 |     |     |     |       | 8    | 4.8  |    |      |      |
| BKC0425-01 |      |     | PT1/8  | 7.5   | 20.5 |     |     |     |       |      |      | 10 | 7.1  |      |
| BKC0604-01 | 6    | 4   | PT1/8  | 7.5   | 22   | 5.5 | 10  | 10  | 9.9   |      |      |    |      |      |
| BKC0604-02 |      |     | PT1/4  | 10    | 25.5 |     |     |     |       | 14   | 15.8 |    |      |      |
| BKC0604-03 |      |     | PT3/8  | 11    | 27   |     |     |     |       |      |      | 17 | 22.5 |      |
| BKC0805-01 | 8    | 5   | PT1/8  | 7.5   | 24   | 6.5 | 12  | 12  | 12.8  |      |      |    |      |      |
| BKC0805-02 |      |     | PT1/4  | 10    | 27.5 |     |     |     |       | 14   | 17.2 |    |      |      |
| BKC0805-03 |      |     | PT3/8  | 11    | 29   |     |     |     |       |      |      | 17 | 23.7 |      |
| BKC0806-01 |      |     | 5.5或6  | PT1/8 | 7.5  |     |     |     |       | 24   | 12   |    |      | 13.1 |
| BKC0806-02 |      |     |        | PT1/4 | 10   |     |     |     |       | 27.5 |      | 14 | 17.2 |      |
| BKC0806-03 |      |     |        | PT3/8 | 11   |     |     |     |       | 29   |      |    |      |      |

| 型号\符号      | 管径ΦD  |     | R     | L     | C    | K    | 对边G  | 对边H | 重量(g) |      |      |    |      |      |      |
|------------|-------|-----|-------|-------|------|------|------|-----|-------|------|------|----|------|------|------|
|            | 外径    | 内径  |       |       |      |      |      |     |       |      |      |    |      |      |      |
| BKC1065-02 | 10    | 6.5 | PT1/4 | 10    | 30   | 7.5  | 15   | 15  | 25.3  |      |      |    |      |      |      |
| BKC1065-03 |       |     | PT3/8 | 11    | 31.5 |      |      |     |       | 17   | 29.1 |    |      |      |      |
| BKC1065-04 |       |     | PT1/2 | 14    | 35.5 |      |      |     |       |      |      | 21 | 44   |      |      |
| BKC1075-02 |       |     | 7.5或8 | PT1/4 | 10   |      |      |     |       | 30   | 15   |    |      | 24.1 |      |
| BKC1075-03 |       |     |       | PT3/8 | 11   |      |      |     |       | 31.5 |      |    |      |      | 17   |
| BKC1075-04 | PT1/2 | 14  |       | 35.5  | 21   | 43.6 |      |     |       |      |      |    |      |      |      |
| BKC1208-02 | 12    | 8   | PT1/4 | 10    |      |      | 30   | 7.5 | 17    | 17   | 30.5 |    |      |      |      |
| BKC1208-03 |       |     | PT3/8 | 11    | 31.5 | 17   | 32.1 |     |       |      |      |    |      |      |      |
| BKC1208-04 |       |     | PT1/2 | 14    | 35.5 |      |      |     |       |      |      | 21 | 46.7 |      |      |
| BKC1209-02 |       |     | 9或10  | PT1/4 | 10   | 30   | 17   |     |       |      |      |    |      | 17   | 30.6 |
| BKC1209-03 |       |     |       | PT3/8 | 11   | 31.5 |      |     |       |      |      |    |      |      |      |
| BKC1209-04 |       |     |       | PT1/2 | 14   | 35.5 |      |     |       |      |      | 21 | 46.4 |      |      |

### 安装与使用

#### 1、气管的拔插方法

##### 1.1、插入气管

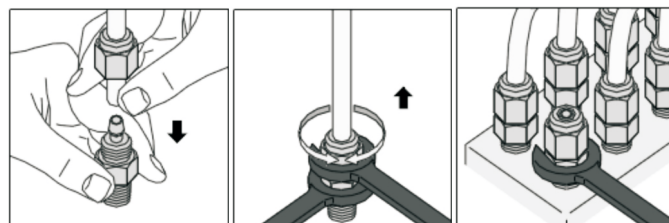
锁紧帽套入气管并把气管插入本体内, 然后锁紧锁紧帽, 此时管会牢牢锁在本体上不易被拔出。(如图一)

##### 1.2、拔出气管

拔出气管前, 先松开锁紧帽。这样气管才可以被拔出。(如图二)

#### 2、螺纹拧入方法

采用外六角扳手按图三所示方法将接头拧入即可(注: 扳手拧在本体上, 请勿拧在锁紧帽上)。



图一

图二

图三