

PHV系列



产品规格

型号	PHV6	PHV8	PHV10	PHV12
使用压力范围	0~10kgf/cm ² (0~1.0MPa)			
负压	-750mmHg(10Torr)			
保证耐压力	1.5MPa			
使用温度范围	-20~70℃			
适用软管	尼龙软管或PU管			
颜色	灰色/黑色			

符号



产品特性

- 1、PHV系列产品内均不含铜，可直接用于禁铜环境中。
- 2、关闭三通规格时，出口端排气泄压，便于安全调试和维修。
- 3、换向灵敏，流量大。

成品订购码

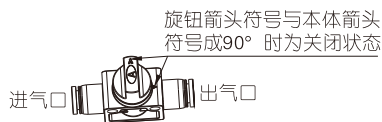
PHV 6 A □

① ② ③ ④

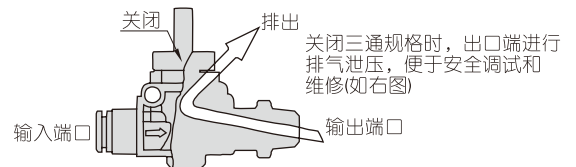
① 规格代号	② 接管口径	③ 阀规格	④ 颜色代号
PHV: 手阀	6: Φ6mm 8: Φ8mm 10: Φ10mm 12: Φ12mm	A: 三通 	B: 二通 空白: 灰色(接口: 灰色/本体: 灰色) D: 黑色(接口: 黑色/本体: 黑色)

手阀打开状态与关闭状态示意图

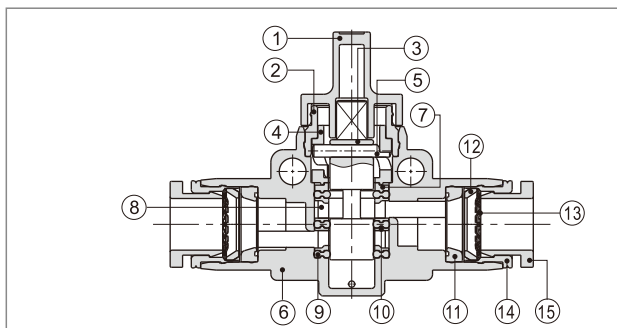
关闭状态



打开状态

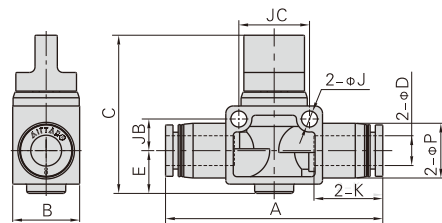


内部结构及主要零件材质



序号	名称	材质	序号	名称	材质	序号	名称	材质
1	旋钮	POM	6	塑胶本体	PBT	11	异型O令	NBR
2	固定环	铝合金	7	定位块	铝合金	12	定位座	POM
3	轴心	铝合金	8	隔套	POM	13	弹簧垫片	不锈钢
4	凸轮槽块	POM	9	异型O令	NBR	14	定位环	铝合金
5	销	不锈钢	10	隔套环	铝合金	15	塑胶接口	POM

外部规格



型号\符号	ΦD	A	B	C	ΦP	K	E	ΦJ	JB	JC	重量(g)
PHV6□	6	51.5	17	40.5	12.5	16.5	10	4.3	8	18	14.3
PHV8□	8	58.5	18	42.5	15	18.5	11.5	4.3	8.5	19	17.5
PHV10□	10	66	21	42	18	21	11	4.3	11	24	25.1
PHV12□	12	71	22	46	21	23	13	4.3	11	24	31.4

[注] "□"代表A/B两种，A为三通，B为两通。两种规格外形尺寸相同。