

机械阀(三口二位、五口三位)

CM3系列



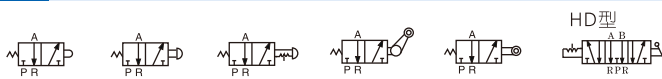
规格

型号	CM3□-05	CM3□-06	CM3□-08
作动方式	外部控制		
工作介质	空气(经40 μm以上滤网过滤)		
使用压力范围	0~1.0MPa(0~10bar)(0~145psi)		
保证耐压力	1.5MPa(15bar)(215psi)		
工作温度	-20~70°C		
位置数 [注1]	三口二位		
有效截面积	2.0mm ²	2.5mm ²	15.0mm ²
Cv值	0.11	0.14	0.84
接管口径 [注2]	M5 × 0.8	PT1/8	PT1/4
本体材质	铝合金		

[注1] HD型为五口三位型。

[注2] 接管牙型有G牙、NPT牙可选。

符号



产品特性

- 1、CM3B、CM3L、CM3V、CM3R系列换向所需外力由外部机构提供，可用于位置检测或行程开关；
- 2、CM3PF、CM3PM、CM3PMS、CM3PMX、CM3PL、CM3PP、CM3HS、CM3HD、CM3Y系列为手动操作，多种结构形状控制头，方便不同条件下使用；
- 3、截止式结构，密封性好，换向灵活，无需加油润滑；
- 4、多位置安装，安装使用方便；
- 5、CM3L、CM3V、CM3R、CM3Y系列控制头为金属材料，寿命长、更可靠稳定；
- 6、CM3PMS、CM3PMX系列带有金属材质防护罩，可以有效保护按钮帽，并防止外力碰到按钮帽产生误动作，使用更安全可靠。

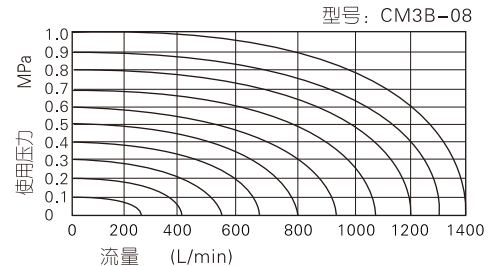
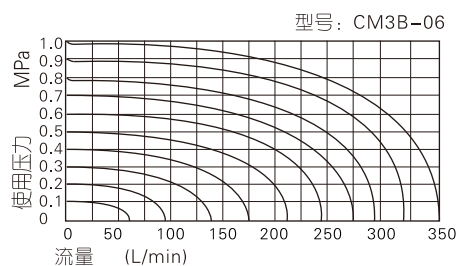
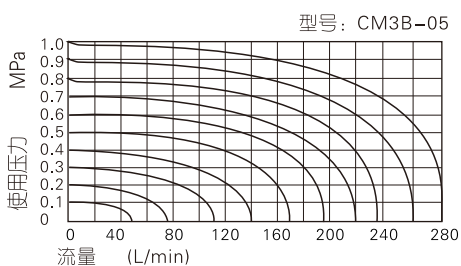
成品订购码

CM3 PP 06 B □

① ② ③ ④ ⑤

① 结构代号	② 规格代号	③ 接管口径	④ 按钮颜色	⑤ 牙型代码	
CM3: CM3型机械阀 (三口二位或五口三位)	B: 基本型机械阀	05: M5 06: 1/8" 08: 1/4"	无此代码 空白: 红色 R: 红色 G: 绿色 B: 黑色 Y: 黄色	M5	1/8" 1/4"
	R: 滚轮杠杆型机械阀				
	L: 单向滚轮杠杆型机械阀				
	V: 垂直滚轮型机械阀				
	Y: 摇臂型手动阀				
	PL: 停驻旋转按钮型手动阀(只有红色可选)			无此代码	
	PP: 凸头按钮型手动阀				
	PF: 平头按钮型手动阀				
	PM: 蘑菇头按钮型手动阀				
	PMS: 蘑菇头按钮型手动阀(带防护罩)				
PMX: 大蘑菇头按钮型手动阀(带防护罩)	空白: PT牙 G: G牙 T: NPT牙				
HS: 选择型手动阀					
HD: 双动选择型手动阀					

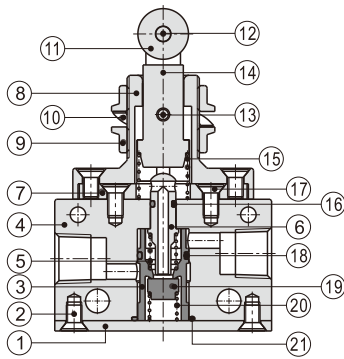
流量特性



CM3系列

内部结构

CM3V



序号	名称	序号	名称	序号	名称
1	固定铁片	8	连接座	15	弹簧
2	十字埋头螺钉	9	夹紧螺母	16	O形环
3	衬套	10	弹簧垫片	17	十字埋头螺钉
4	本体	11	滚轮	18	O形环
5	弹簧	12	转轴	19	止泄垫
6	轴心	13	定位销	20	弹簧
7	连接垫片	14	滚轮支架	21	O形环

安装与使用

1、安装方式有：本体固定方式、面板固定方式一、面板固定方式二、停驻按钮安装方式、蘑菇按钮安装方式，具体如下图所示；

本体固定方式	面板固定方式一	面板固定方式二	大蘑菇头按钮型手动阀(带防护罩)	蘑菇头按钮型手动阀(带防护罩)
<p>固定侧板</p>	<p>固定面板 厚度 ≤ 6mm 安装孔 Φ30.5</p>	<p>固定面板 厚度 ≤ 6mm 安装孔 Φ14.5</p>	<p>按钮帽 防护罩 固定面板 厚度 ≤ 6mm 安装孔 Φ30.5</p>	<p>按钮帽 防护罩 固定面板 厚度 ≤ 6mm 安装孔 Φ30.5</p>
<p>停驻按钮安装方式</p> <p>固定面板 厚度 ≤ 6mm 安装孔 Φ30.5</p> <p>拆卸时：先拆出螺丝，再拔出按钮头； 组装时：先装好按钮头，再拧紧螺丝。</p>	<p>蘑菇按钮安装方式</p> <p>固定面板 厚度 ≤ 6mm 安装孔 Φ30.5</p> <p>按钮头可直接向上拔出，或向下压入。</p>	<p>拆卸时：先拧出按钮帽，再拧出防护罩 安装时：先拧紧防护罩，再拧紧按钮帽</p>	<p>拆卸时：先拧松防护罩，再连同防护罩一起拔出按钮帽 安装时：先拧紧防护罩，再将按钮帽向下压入</p>	

- 控制部份材质为工程塑料，只允许人工用手操作。禁止用金属撞击来使阀切换；
- CM3B、CM3L、CM3V、CM3R、CM3PM、CM3PMS、CM3PMX、CM3PF、CM3PP系列为自动复位。CM3Y、CM3HS、CM3HD、CM3PL手动阀为手动复位。其中CM3PL插入定位后，须旋转旋转钮才能复位；
- 注意换向行程，任何外力使阀换向时，其换向行程都不能超过控制行程表规定的换向行程范围，否则会造成开口不够流量较小或阀体损坏；

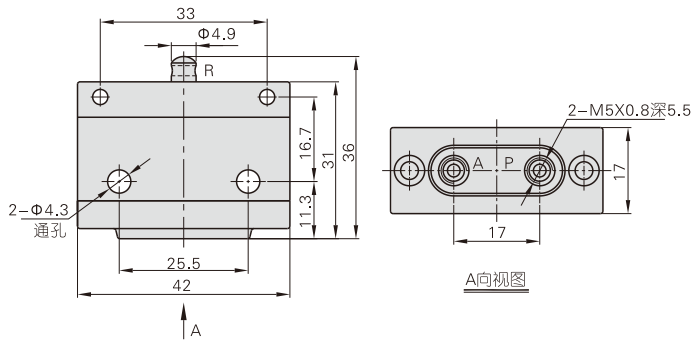
阀型号	阀芯行程	按钮(滚轮\手柄)行程	阀型号	阀芯行程	按钮(滚轮\手柄)行程
CM3B05(06)	1.5~3.0	-	CM3B08	2.4~4.0	-
CM3R05(06)	1.5~2.5	3.0~4.8	CM3R08	2.4~3.2	6.8~9.0
CM3L05(06)	1.5~2.3	3.0~4.8	CM3L08	2.4~3.2	7.2~9.7
CM3V05(06)	1.5~3.0	2.7~4.2	CM3V08	2.4~4.0	2.6~4.2
CM3Y05(06)	1.5~2.5	3.0~4.8	CM3Y08	2.4~3.2	6.8~9.0
CM3PL05(06)	1.5~2.5	4.0~5.0	CM3PL08	2.4~3.5	4.0~5.0
CM3PP05(06)	1.5~3.0	4.0~5.5	CM3PP08	2.4~4.0	4.0~5.5
CM3PF05(06)	1.5~3.0	4.0~5.5	CM3PF08	2.4~4.0	4.0~5.5
CM3HS05(06)	1.5~3.0	4.0~5.5	CM3HS08	2.4~4.0	4.0~5.5
CM3HD05(06)	1.5~3.0	4.0~5.5	CM3HD08	2.4~4.0	4.0~5.5
CM3PM05(06)	1.5~3.0	4.0~5.5	CM3PM08	2.4~4.0	4.0~5.5
CM3PMS05(06)	1.5~3.0	4.0~5.5	CM3PMX08	2.4~4.0	4.0~5.5
CM3PMX05(06)	1.5~3.0	4.0~5.5	CM3PMX08	2.4~4.0	4.0~5.5

- CM3L单向滚轮阀只有单方向能使阀切换(由左向右撞击)。另一方向无效撞击(由右向左)；
- 控制头组合可单独订购，具体订购方式参照外部规格。

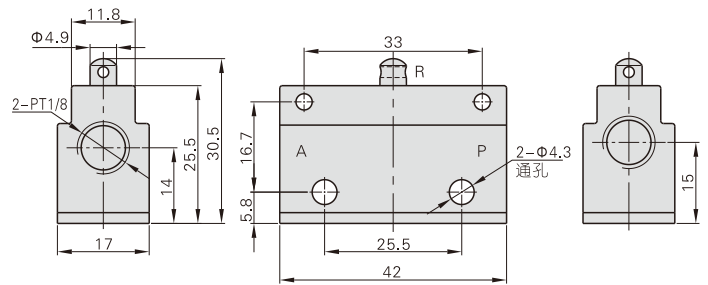
CM3系列

外部规格(基本型)

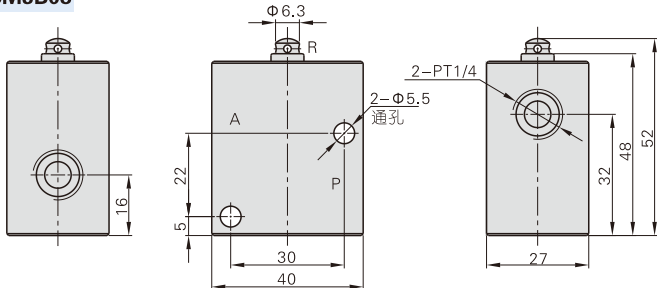
CM3B05



CM3B06



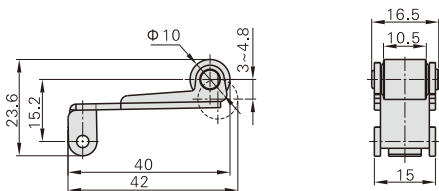
CM3B08



外部规格(控制头)

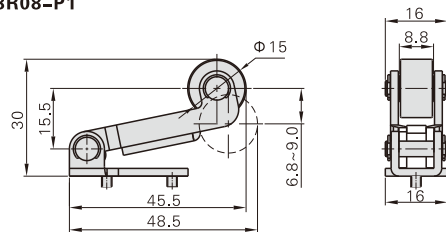
滚轮杠杆型(R)

CM3R06-P1



[注] CM3R06控制头不可以单独订购，
必须与基本型配套使用，用于CM3R05、CM3R06型产品。

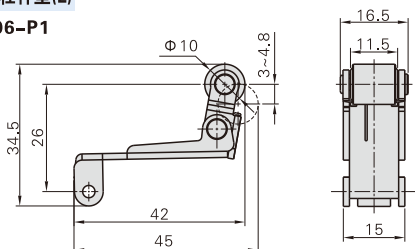
CM3R08-P1



型号		滚轮杠杆型(R)
订购方式	订购码	CM3R08-P1
	规格名称	CM3R08滚轮杠杆组合
适用产品		CM3R08

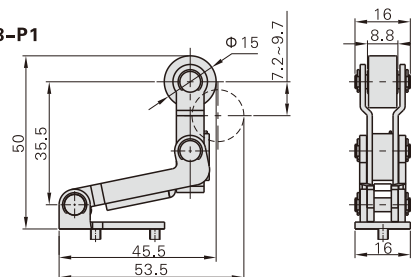
单向滚轮杠杆型(L)

CM3L06-P1



[注] CM3L06控制头不可以单独订购，
必须与基本型配套使用，用于CM3L05、CM3L06型产品。

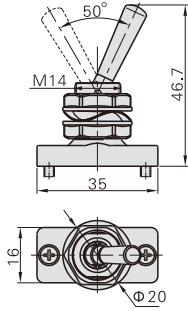
CM3L08-P1



型号		单向滚轮杠杆型(L)
订购方式	订购码	CM3L08-P1
	规格名称	CM3L08单向滚轮杠杆组合
适用产品		CM3L08

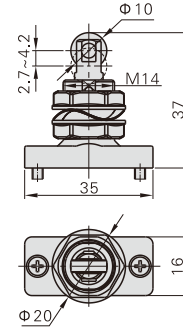
CM3系列

摇柄型(Y)



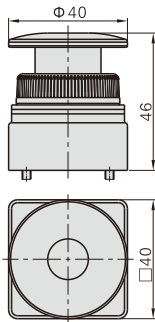
型号		摇柄型(Y)
订购方式	订购码	CM3Y06-P1
	规格名称	CM3Y摇臂组合
适用产品		CM3Y05、CM3Y06、CM3Y08

垂直滚轮型(V)



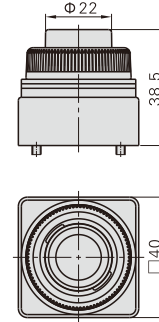
型号		垂直滚轮型(V)
订购方式	订购码	CM3V06-P1
	规格名称	CM3V垂直滚轮组合
适用产品		CM3V05、CM3V06、CM3V08

蘑菇头按钮型(PM)



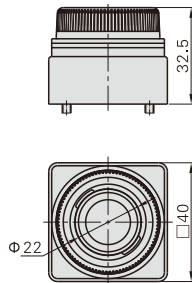
型号		蘑菇头按钮型(PM)
订购方式	订购码	CM3PM06-P1
	规格名称	CM3PM蘑菇头按钮组合(绿色)
	订购码	CM3PM06-P2
	规格名称	CM3PM蘑菇头按钮组合(红色)
	订购码	CM3PM06-P3
	规格名称	CM3PM蘑菇头按钮组合(黑色)
订购码	CM3PM06-P4	
规格名称	CM3PM蘑菇头按钮组合(黄色)	
适用产品		CM3PM05、CM3PM06、CM3PM08

凸头按钮型(PP)



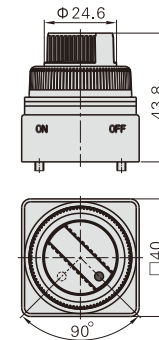
型号		凸头按钮型(PP)
订购方式	订购码	CM3PP06-P1
	规格名称	CM3PP凸头按钮组合(绿色)
	订购码	CM3PP06-P2
	规格名称	CM3PP凸头按钮组合(红色)
	订购码	CM3PP06-P3
	规格名称	CM3PP凸头按钮组合(黑色)
订购码	CM3PP06-P4	
规格名称	CM3PP凸头按钮组合(黄色)	
适用产品		CM3PP05、CM3PP06、CM3PP08

平头按钮型(PF)



型号		平头按钮型(PF)
订购方式	订购码	CM3PF06-P1
	规格名称	CM3PF平头按钮组合(绿色)
	订购码	CM3PF06-P2
	规格名称	CM3PF平头按钮组合(红色)
	订购码	CM3PF06-P3
	规格名称	CM3PF平头按钮组合(黑色)
订购码	CM3PF06-P4	
规格名称	CM3PF平头按钮组合(黄色)	
适用产品		CM3PF05、CM3PF06、CM3PF08

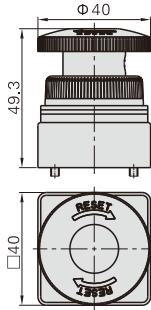
旋钮型(HS)



型号		旋钮型(HS)
订购方式	订购码	CM3HS06-P1
	规格名称	CM3HS旋钮组合(绿色)
	订购码	CM3HS06-P2
	规格名称	CM3HS旋钮组合(红色)
	订购码	CM3HS06-P3
	规格名称	CM3HS旋钮组合(黑色)
订购码	CM3HS06-P4	
规格名称	CM3HS旋钮组合(黄色)	
适用产品		CM3HS05、CM3HS06、CM3HS08

CM3系列

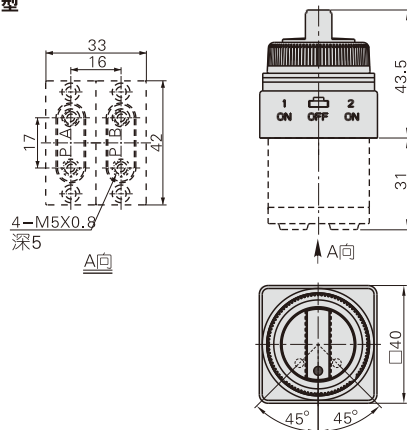
停驻旋转按钮型(PL)



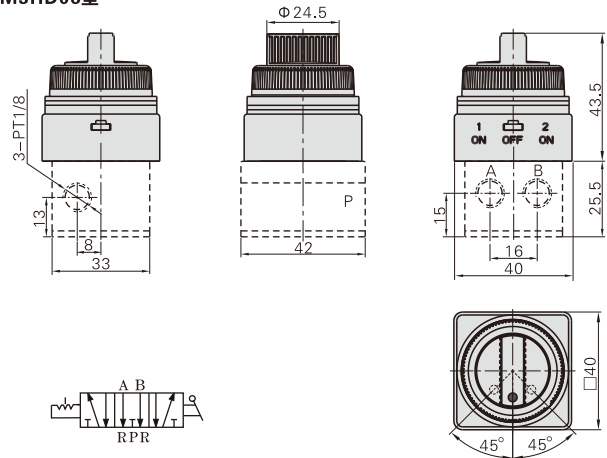
型号	停驻旋转按钮型(PL)	
订购方式	订购码	CM3PL06-P2
	规格名称	CM3PL停驻旋转按钮组合(红色)
	适用产品	CM3PL05、CM3PL06、CM3PL08

双动选择按钮型(HD)

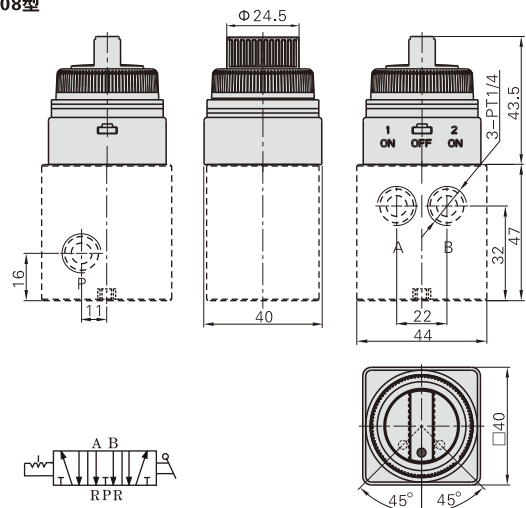
CM3HD05型



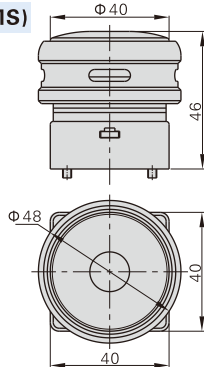
CM3HD06型



CM3HD08型

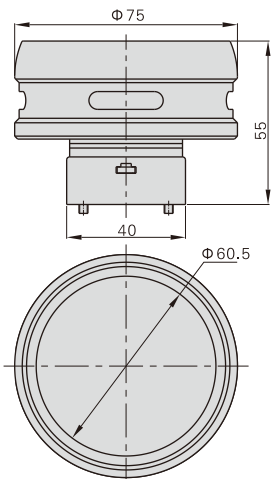


蘑菇头按钮型(带防护罩)(PMS)



型号	蘑菇头按钮型(带防护罩) (PMS)	
订购方式	订购码	CM3PMS06-P1
	规格名称	CM3PMS蘑菇头按钮组合(绿色/带防护罩)
	订购码	CM3PMS06-P2
	规格名称	CM3PMS蘑菇头按钮组合(红色/带防护罩)
	订购码	CM3PMS06-P3
	规格名称	CM3PMS蘑菇头按钮组合(黑色/带防护罩)
	订购码	CM3PMS06-P4
	规格名称	CM3PMS蘑菇头按钮组合(黄色/带防护罩)
	适用产品	CM3PMS05、CM3PMS06、CM3PMS08

大蘑菇头按钮型(带防护罩)(PMX)



型号	大蘑菇头按钮型(带防护罩) (PMX)	
订购方式	订购码	CM3PMX06-P1
	规格名称	CM3PMX大蘑菇头按钮组合(绿色/带防护罩)
	订购码	CM3PMX06-P2
	规格名称	CM3PMX大蘑菇头按钮组合(红色/带防护罩)
	订购码	CM3PMX06-P3
	规格名称	CM3PMX大蘑菇头按钮组合(黑色/带防护罩)
	订购码	CM3PMX06-P4
	规格名称	CM3PMX大蘑菇头按钮组合(黄色/带防护罩)
	适用产品	CM3PMX05、CM3PMX06、CM3PMX08

型号	双动选择按钮型 (HD)	
订购方式	订购码	CM3HD06-P1
	规格名称	CM3HD双动选择型按钮组合(绿色)
	订购码	CM3HD06-P2
	规格名称	CM3HD双动选择型按钮组合(红色)
	订购码	CM3HD06-P3
	规格名称	CM3HD双动选择型按钮组合(黑色)
	订购码	CM3HD06-P4
	规格名称	CM3HD双动选择型按钮组合(黄色)
	适用产品	CM3HD05、CM3HD06、CM3HD08

[注] CM3HD控制头可以单独订购, 但必须与CM3HD本体配套使用。

重载型机械阀(三口二位)

ZM3系列



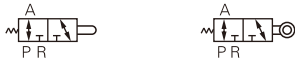
规格

型号	ZM3R	ZM3J	ZM3P
作动方式	外部控制直动式		
工作介质	空气 (经40 μm以上滤网过滤)		
使用压力范围	-0.1~1.0MPa(-1~10bar)(-15~145psi)		
保证耐压力	1.5MPa(15bar)(215psi)		
工作温度	-20~70°C		
位置数	三口二位		
有效截面积	6.0mm ² (Cv=0.34)		
接管口径 [注1]	PT1/8		
润滑 [注2]	不需要		
本体材质	铝合金		

[注1] 接管牙型有G牙、NPT牙可选;

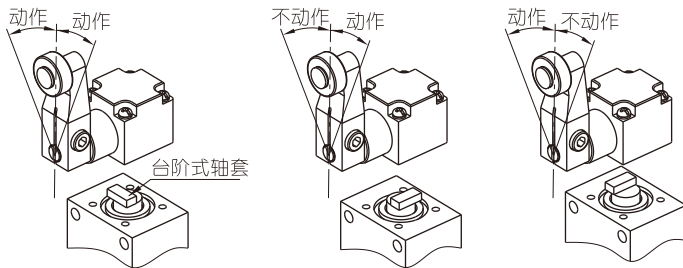
[注2] 如有加油润滑, 中途不可停止, 建议润滑油为ISO VG32或同级用油。

符号



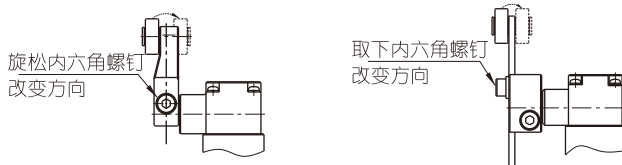
产品特性

1、动作方向可变化(只针对标准型, 大角度型无此项)

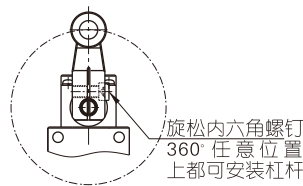


标准动作位置

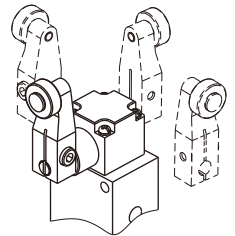
2、滚轮可安装在杠杆内侧



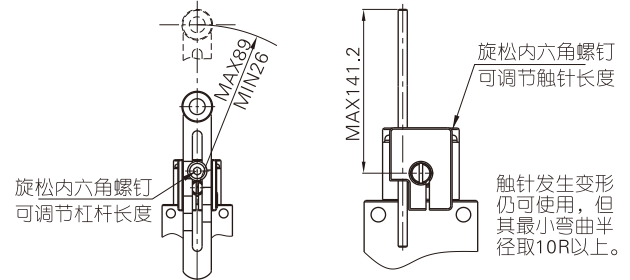
3、杠杆的安装位置可变更



4、头部的方向可变更



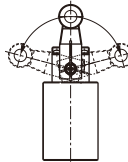
5、触针的长度可调整



成品订购码

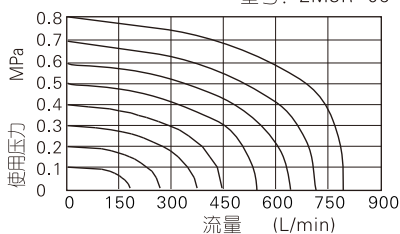
ZM3 R 06 W □

① ② ③ ④ ⑤

① 结构代号	② 规格代号	③ 接管口径	④ 按钮头开闭极限角度	⑤ 牙型代码
ZM3: 三口二位 重载型机械阀	R: 滚轮杠杆型机械阀 J: 可调式滚轮杠杆型机械阀 P: 触针可调型机械阀	06: 1/8"	空白: 标准型 W: 大角度型 	空白: PT牙 G: G牙 T: NPT牙

流量特性

型号: ZM3R-06

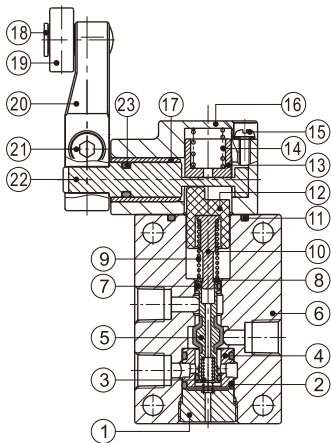


重载型机械阀(三口二位)

ZM3系列

内部结构

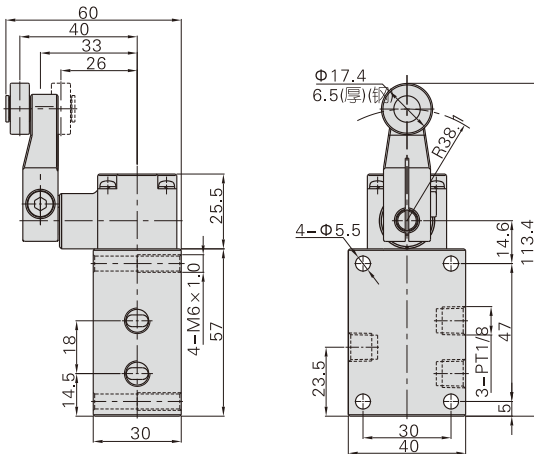
ZM3R



序号	名称	序号	名称
1	底盖	13	弹簧座
2	O型环	14	弹簧
3	弹簧	15	十字圆头螺钉
4	隔套	16	上盖
5	轴芯	17	滑动衬套
6	本体	18	转轴
7	O型环	19	滚轮
8	弹簧垫片	20	摇臂
9	弹簧	21	内六角螺丝
10	顶杆	22	旋转轴
11	O型环	23	O型环
12	轴套		

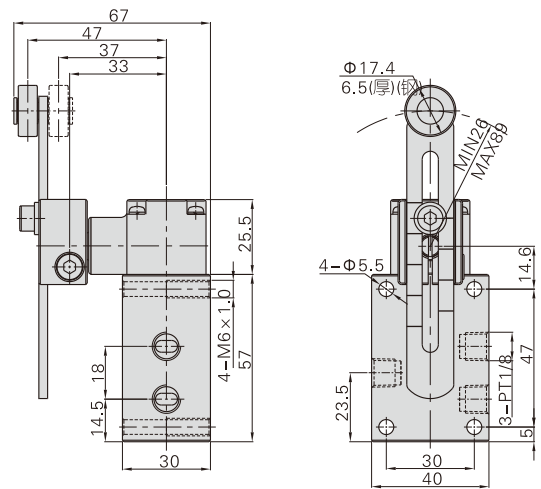
外部规格

ZM3R



型号项目	F.O.F	P.T.	O.T.	T.T.
ZM3R06	20N	20°	30°	50°
ZM3R06-W	20N	25°	50°	75°

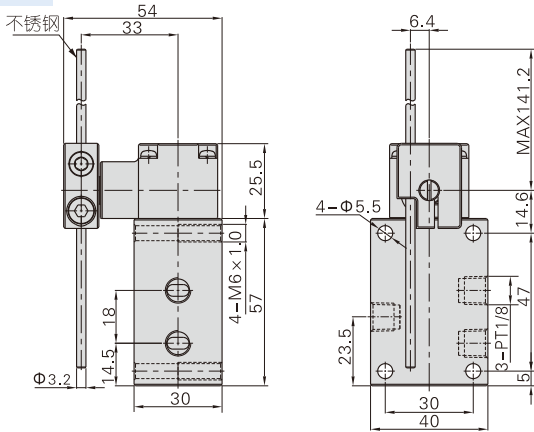
ZM3J



型号项目	F.O.F [注1]	P.T.	O.T.	T.T.
ZM3J06	20N	20°	30°	50°
ZM3J06-W	20N	25°	50°	75°

注1) 杠杆长度为38.1mm时之值。

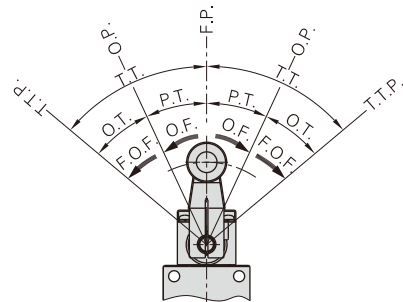
ZM3P



型号项目	F.O.F [注1]	P.T.	O.T.	T.T.
ZM3P06	2.3N	20°	30°	50°
ZM3P06-W	2.3N	25°	50°	75°

[注1] 杠杆长度为141.2mm时之值。

符号说明



- F.P. 自由位置：无外力施加时，控制头的位置；
- O.P. 动作位置：给控制头施加外力，阀切换时的位置；
- T.T.P. 动作极限位置：控制头推压到不能动作时的位置；
- O.F. 动作力：从自由位置驱动到动作位置，加在控制头上的操作力；
- F.O.F. 极限动作力：从自由位置驱动到动作极限位置，加在控制头上的操作力；
- P.T. 自由行程：从控制头的自由位置到动作位置的移动距离或转动角度；
- O.T. 动作行程：从控制头的动作位置到动作极限位置的移动距离或转动角度；
- T.T. 总行程：从控制头的自由位置到动作极限位置的移动距离或转动角度。