

# 手滑阀(三口二位)

## HSV系列



### 符号



### 规格

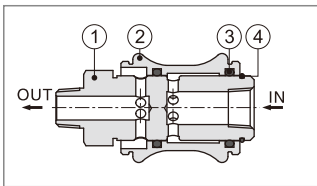
型号	HSV06	HSV08	HSV10	HSV15	HSV20	HSV25
工作介质	空气(经40μm以上滤网过滤)					
작동方式	手控直动式					
接管口径(注1)	PT1/8	PT1/4	PT3/8	PT1/2	PT3/4	PT1
有效截面积	23.0mm <sup>2</sup> (Cv=1.28)	40.0mm <sup>2</sup> (Cv=2.20)	62.0mm <sup>2</sup> (Cv=3.50)	140.0mm <sup>2</sup> (Cv=7.80)	250.0mm <sup>2</sup> (Cv=13.80)	392.0mm <sup>2</sup> (Cv=21.78)
位置数	三口二位					
润滑	不需要					
使用压力范围	0~1.0MPa(0~145psi)					
保证耐压力	1.5MPa(215psi)					
工作温度	-20~70℃					
本体材质	铝合金					

注1) 接管牙型有G牙、NPT牙可供选择。

### 产品特性

- 1、多种内外螺纹连接形式, 适合不同管路系统使用;
- 2、换向滑动顺畅, 手感好;
- 3、有效流通面积大;
- 4、阀芯表面硬质阳极氧化, 阀体表面阳极氧化处理, 色泽保持时间长。

### 内部结构



序号	名称
1	阀芯
2	阀体
3	O 令
4	同心扣环

### 成品订购码

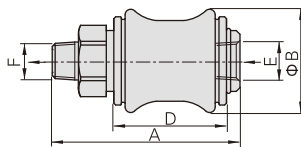
**HSV 08 SS □**

① ② ③ ④

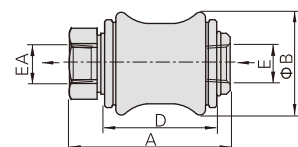
①规格代号	②接管口径	③安装型式	④牙型代码
HSV: 手滑阀	06: 1/8" 08: 1/4" 10: 3/8" 15: 1/2" 20: 3/4" 25: 1"	空白: 标准型 SS: 双外牙型 FF: 双内牙型 SF: 外内牙型	空白: PT牙 G: G牙 T: NPT牙

### 外部规格

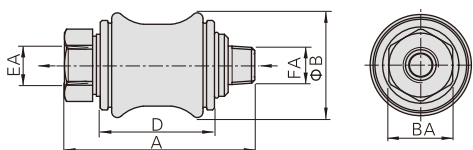
#### 标准型



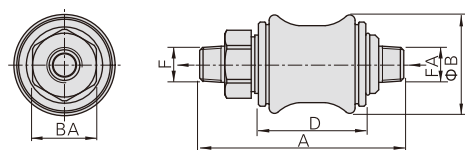
#### 双内牙型(FF)



#### 外内牙型(SF)



#### 双外牙型(SS)



型号\符号	A				B	BA	D	E	EA	F	FA
	标准型	双内牙型	外内牙型	双外牙型							
HSV06	50	43	50	57	27.5	17	30	PT1/8	PT1/8	PT1/8	PT1/8
HSV08	58	47	58	69	30	19	32.5	PT1/4	PT1/4	PT1/4	PT1/4
HSV10	68.5	55.5	68.5	81.5	35.5	22	39	PT3/8	PT3/8	PT3/8	PT3/8
HSV15	85.5	70.5	85.5	100.5	44	30	50	PT1/2	PT1/2	PT1/2	PT1/2
HSV20	96.5	79.5	96.5	113.5	53.5	36	58	PT3/4	PT3/4	PT3/4	PT3/4
HSV25	114.5	96.5	114.5	132.5	65.5	44	70	PT1	PT1	PT1	PT1

# 手转阀(四口二位、四口三位)

## 4HV、4HVL系列

### 规格

型号	4HV2□□ -06(L)	4HV2□□ -08(L)	4HV3□□ -08(L)	4HV3□□ -10(L)	4HV4□□ -15(L)	4HV4□□ -20(L)
工作介质	空气(经40μm以上滤网过滤)					
作用方式	手控直动式					
接管口径 [注1]	PT1/8	PT1/4	PT1/4	PT3/8	PT1/2	PT3/4
有效截面积	14.0mm <sup>2</sup> (Cv=0.78)	16.0mm <sup>2</sup> (Cv=0.89)	30.0mm <sup>2</sup> (Cv=1.67)	33.0mm <sup>2</sup> (Cv=1.83)	88.0mm <sup>2</sup> (Cv=4.89)	95.0mm <sup>2</sup> (Cv=5.27)
位置数	四口二位、四口三位					
润滑	不需要					
使用压力范围	0~1.0MPa(0~145psi)					
保证耐压力	1.5MPa(215psi)					
工作温度	-20~70℃					
工作角度	90°(四口三位为45°)					

[注1] 接管牙型有G牙、NPT牙可供选择。

### 符号



### 产品特性

- 1、换向转动轻盈,手感好,定位准确;
- 2、有效流通面积大,压力损失小;
- 3、有面板及底部两种安装形式可供选择,面板安装附安装螺母。

### 成品订购码

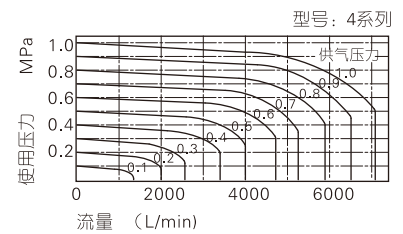
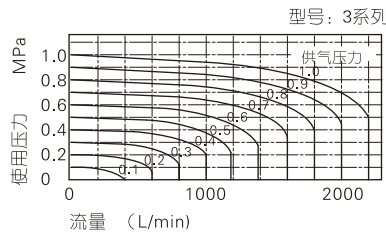
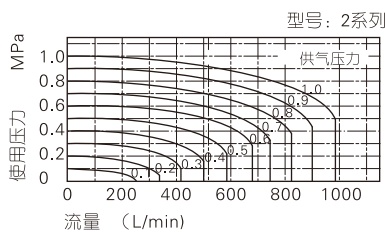
4HV 2 30 06 S L □



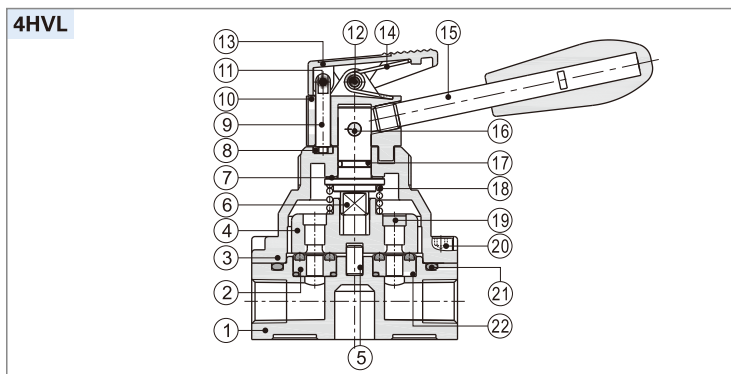
①规格代号	②系列代号	③位置数	④接管口径	⑤安装型式	⑥附锁代号	⑦牙型代码
4HV: 手转阀	2: 2系列 3: 3系列 4: 4系列	10: 四口二位 30: 四口三位 [注1]	06: 1/8" 08: 1/4" 10: 3/8" 15: 1/2" 20: 3/4"	空白: 阀体安装 S: 面板安装 [注2]	空白: 不附锁 L: 附锁	空白: PT牙 G: G牙 T: NPT牙

[注1] 四口三位只有中位封闭型; [注2] 面板安装附带螺母。

### 流量特性



### 内部结构



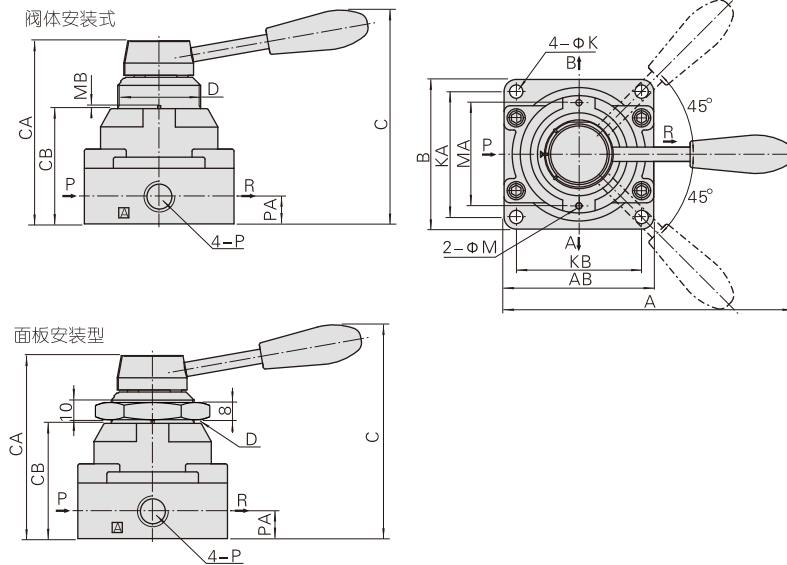
序号	名称	序号	名称
1	本体	12	销钉一
2	密封座	13	上盖
3	阀盖	14	弹簧
4	阀芯	15	手柄
5	圆柱销	16	销钉二
6	转轴	17	转轴O型环
7	垫片	18	弹簧
8	定位铁片	19	密封铁片
9	定位销	20	螺丝
10	阀帽	21	本体O型环
11	弹簧销	22	密封座O型环

# 手转阀(四口二位、四口三位)

## 4HV、4HVL系列

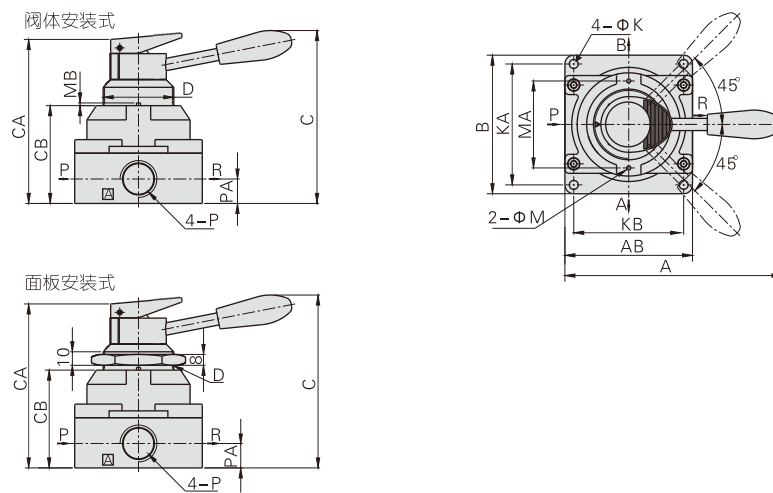
### 外部规格

#### 4HV



型号符号	A	AB	B	C	CA	CB	D	K	KA	KB	M	MA	MB	P	PA
4HV2□□-06	120	62	62	92.5	73	45	M34 × 1.5	5.5	49	49	3	40	1.5	PT1/8	11.5
4HV2□□-08	120	62	62	92.5	73	45	M34 × 1.5	5.5	49	49	3	40	1.5	PT1/4	11.5
4HV3□□-08	140	74	74	104	88.5	56	M40 × 1.5	6.5	62	62	3	51	1.5	PT1/4	13.5
4HV3□□-10	140	74	74	104	88.5	56	M40 × 1.5	6.5	62	62	3	51	1.5	PT3/8	13.5
4HV4□□-15	160	94	102	128	110	72	M52 × 1.5	6.5	89	81	3	64	2	PT1/2	18
4HV4□□-20	160	94	102	128	110	72	M52 × 1.5	6.5	89	81	3	64	2	PT3/4	18

#### 4HVL



型号符号	A	AB	B	C	CA	CB	D	K	KA	KB	M	MA	MB	P	PA
4HV2□□-06L	120	62	62	92.5	84	45	M34 × 1.5	5.5	49	49	3	40	1.5	PT1/8	11.5
4HV2□□-08L	120	62	62	92.5	84	45	M34 × 1.5	5.5	49	49	3	40	1.5	PT1/4	11.5
4HV3□□-08L	140	74	74	104	99	56	M40 × 1.5	6.5	62	62	3	51	1.5	PT1/4	13.5
4HV3□□-10L	140	74	74	104	99	56	M40 × 1.5	6.5	62	62	3	51	1.5	PT3/8	13.5
4HV4□□-15L	160	94	102	128	121	72	M52 × 1.5	6.5	89	81	3	64	2	PT1/2	18
4HV4□□-20L	160	94	102	128	121	72	M52 × 1.5	6.5	89	81	3	64	2	PT3/4	18