

## 2V系列



### 符号



### 产品特性

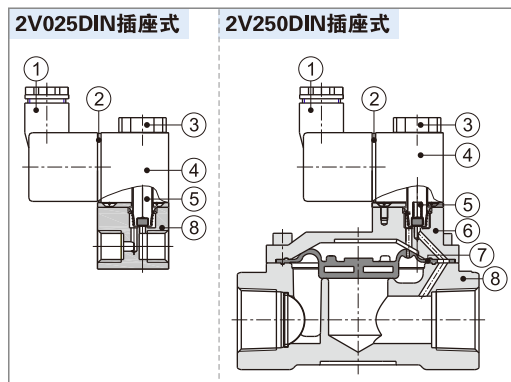
#### 2V025系列

- 1、直动常闭型二口二位电磁阀，换向迅速、灵敏；
- 2、结构轻巧、紧凑；
- 3、阀体材质为黄铜，电磁线圈耐热等级为B级，密封件材质为氟橡胶（VITON），适用于多种工作介质；

#### 2V130、250系列

- 1、膜片先导式二口二位电磁阀，能耗低，流量大；
- 2、开启压力低，最低操作压差0.05MPa；
- 3、阀体材质为黄铜，电磁线圈耐热等级为B级，密封件材质NBR；

### 内部结构



序号	名称	序号	名称	序号	名称
1	端子	4	线圈	7	膜片组合
2	端子垫片	5	可动铁组合	8	本体
3	固定螺帽	6	本体盖板		

### 规格

型号	2V025-06	2V025-08	2V130-10	2V130-15	2V250-20	2V250-25
工作介质	空气、水、油					
动作方式	直动式		内部先导式			
初始状态	常闭型					
流通孔径(Φmm)	2.5	2.5	13.0	13.0	25.0	25.0
Cv值	0.23	0.25	6.20	6.20	13.00	13.00
接管口径[注1]	PT1/8	PT1/4	PT3/8	PT1/2	PT3/4	PT1
使用流体粘度	20CST以下					
使用压力范围	0~1.0MPa(0~145psi)		0.05~1.0MPa(7~145psi)			
保证耐压力	1.5MPa(215psi)					
本体材质	铜(表面镀镍处理)			黄铜		
密封件材质	VITON			NBR		
励磁时间	0.05秒以下					

[注1] 接管牙型有G牙、NPT牙可选。

### 线圈规格

阀体型号	电源种类	电源频率 (Hz)	容许电压变动	接线方式	功耗 (VA/W)	绝缘等级	温升(°C)
2V025 2V130 2V250	AC	50	±15%	DIN插座式	7.0VA	B级	35
		60					
	DC	-	±10%	出线式	7.0W		45

### 适用流体参考表

密封件\介质	水	干燥空气	丙酮*	透平油ISOVG32	乙二醇*	氮气	重油
NBR	○	◎	△	◎	○	◎	○

密封件\介质	JIS#油	JIS#3油	植物油	无机机油	二酯系发动机油	硅油	二氧化碳	氩气
NBR	◎	○	◎	◎	○	◎	◎	◎

1注：◎=优（几乎没有影响或影响很小）；○=良好（有一点影响或在某些条件下可使用）；△=不可使用（会有较大影响）；

2注：带“\*”号之工作介质为易燃、易爆流体，需使用相应等级的防爆线圈。

3注：非上表内工作介质，使用前请咨询本公司技术部门。

### 成品订购码

2V 025 08 A □ □

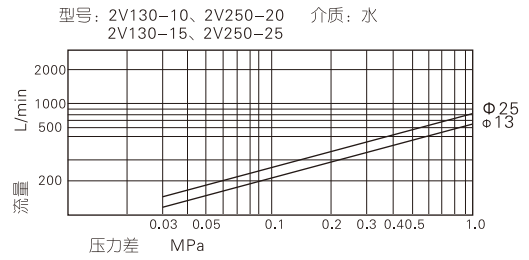
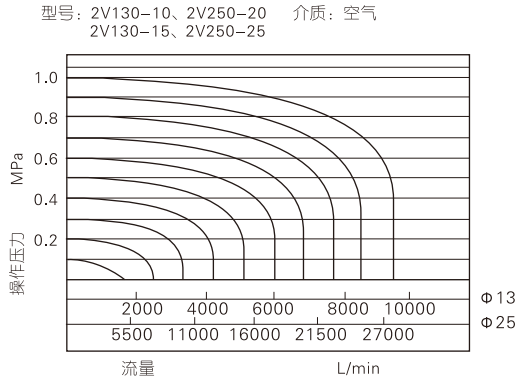
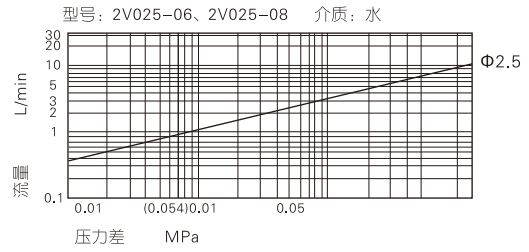
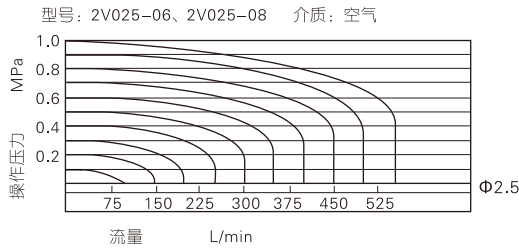


①规格代号	②标称口径	③接管口径	④线圈电压	⑤接线方式	⑥牙型代码
2V: 二口二位电磁阀	025: Φ2.5mm	06: 1/8" 08: 1/4"	A: AC220V B: DC24V C: AC110V E: AC24V F: DC12V	空白: DIN插座式 I: 出线式[注1]	空白: PT牙 G: G牙 T: NPT牙
	130: Φ13mm	10: 3/8" 15: 1/2"			
	250: Φ25mm	20: 3/4" 25: 1"			

[注1] 出线式的出线长度为0.5m。

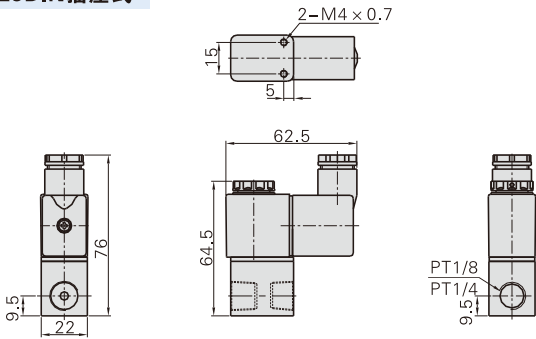
## 2V系列

### 流量特性

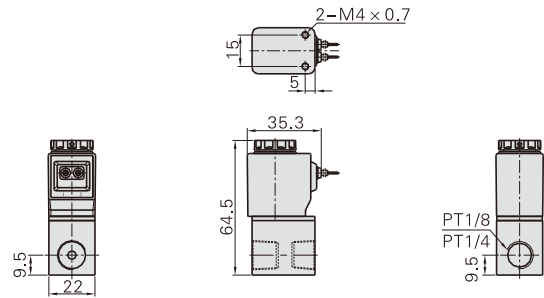


### 外部规格

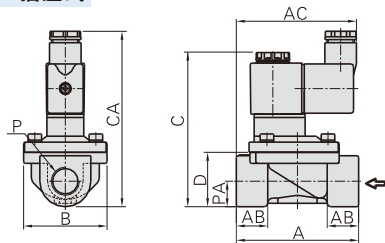
#### 2V025DIN插座式



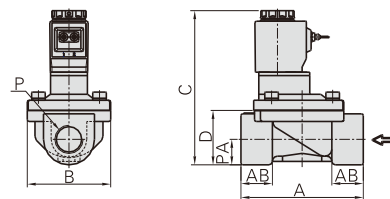
#### 2V025出线式



#### 2V130\250DIN插座式



#### 2V130\250出线式



型号\符号	A	AB	AC	B	C	CA	D	P	PA
2V130-10	72	18.5	71	49	91	103	32	PT3/8	15
2V130-15	72	18.5	71	49	91	103	32	PT1/2	15
2V250-20	102	23	74	77.5	107.5	120	45	PT3/4	21
2V250-25	102	23	74	77.5	107.5	120	45	PT1	21



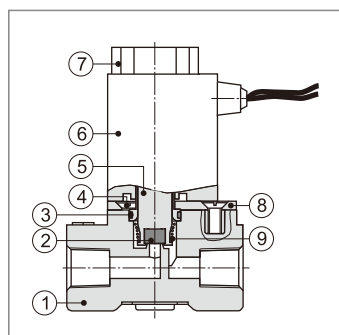
### 符号



### 产品特性

- 1、直动常闭型二口二位电磁阀，换向迅速、灵敏；
- 2、结构紧凑、体积小、重量轻，装拆方便；
- 3、阀体材质为尼龙66，电磁线圈B级，密封件材质VITON，适用于多种工作介质；
- 4、线圈防护等级IP65，接电方式为直接出线式。

### 内部结构



序号	名称
1	本体
2	止泄垫
3	O令
4	埋头螺钉
5	可动铁
6	线圈
7	固定螺母
8	固定铁片
9	弹簧

### 规格

型号	2P025-06	2P025-08
工作介质	空气、水、油	
作动方式	直动式	
初始状态	常闭型	
流通孔径(Φmm)	2.5	
Cv值	0.23	
接管口径	G1/8	G1/4
使用流体粘滞度	20CST以下	
使用压力范围	0~0.7MPa(0~100psi)	
保证耐压力	1.05MPa(150psi)	
本体材质	尼龙66	
密封件材质	VITON	
励磁时间	0.05秒以下	

### 线圈规格

阀体型号	电源种类	电源频率(Hz)	容许电压变动	接电方式	功耗(VA/W)	绝缘等级	温升(°C)
2P025	AC	50	±15%	端子式	7.0VA	B级	35
		60					
	DC	-	±10%	出线式	7.0W		

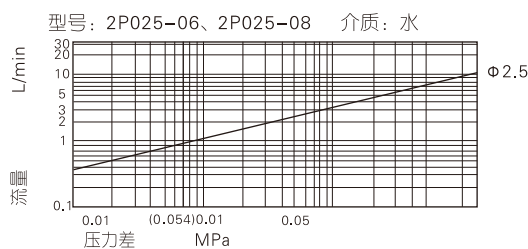
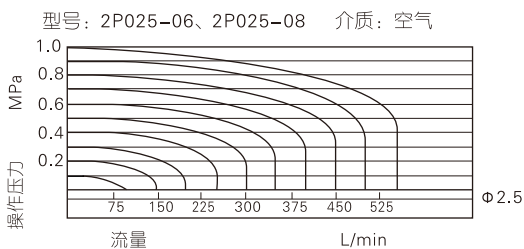
### 成品订购码

**2P 025 08 A I G**

① ② ③ ④ ⑤ ⑥

①规格代号	②标称口径	③接管口径	④线圈电压	⑤接电方式	⑥牙型代码
2P: 二口二位电磁阀(塑钢型)	025: Φ2.5mm	06: 1/8" 08: 1/4"	A: AC220V B: DC24V C: AC110V E: AC24V F: DC12V	I: 出线式	G: G牙

### 流量特性



### 外部规格

