

2W系列——直动常闭型



符号

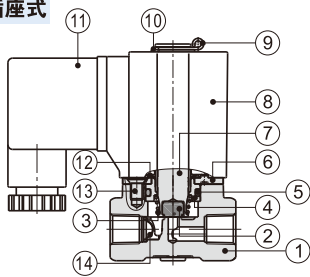


产品特性

- 1、直动常闭型二口二位电磁阀，换向迅速、灵敏；
- 2、使用压力范围广，有超高压型(X)、高压型(H)、标准型、大流量型(L)、特大流量型(T)可供选择；
- 3、结构紧凑、体积小，重量轻，装拆方便；
- 4、阀体材质黄铜，电磁线圈耐热等级为B级，标准密封件材质为FPM-F(氟橡胶)，适用于多种工作介质，其它材质密封件可定制，请咨询本公司技术部门；
- 5、线圈防护等级IP65，接电方式有直接出线式、DIN插座式。

内部结构

2W030DIN插座式



| 序号 | 名称 | 序号 | 名称 | 序号 | 名称 |
|----|--------|----|------|----|---------|
| 1 | 本体 | 6 | 固定铁片 | 11 | 端子(附垫片) |
| 2 | 止泄垫(环) | 7 | 可动铁 | 12 | 弹簧垫圈 |
| 3 | 弹簧 | 8 | 线圈 | 13 | 埋头螺钉 |
| 4 | 电磁铁固定帽 | 9 | E形扣环 | 14 | 滤网 [注] |
| 5 | O型环 | 10 | 垫片 | | |

[注] 特大流量型无滤网。

成品订购码

阀订购码

2W L 030 08 A □ □



| ①规格代号 | ②压力条件 | ③系列代号 | ④接管口径 | ⑤线圈电压 | ⑥接电方式 | ⑦牙型代码 |
|------------------|-----------------------------------------------------|--------------------------|----------------------------------------------|------------------------------------------------------------|----------------------|-----------------------------|
| 2W: 二口二位直动常闭型电磁阀 | X: 超高压型 H: 高压型 空白: 标准型 L: 大流量型 T: 特大流量型 | 030: 030系列 050: 050系列 | 06: 1/8" 08: 1/4" 10: 3/8" 15: 1/2" | A: AC220V B: DC24V C: AC110V E: AC24V F: DC12V | 空白: DIN插座式 I: 出线式 | 空白: PT牙 G: G牙 T: NPT牙 |

[注1] 出线式的出线长度为0.5m。

附件订购码

安装附件与相应型号、规格的2S系列相同，具体订购码请参考P163。

规格

| 型号\项目 | 接管口径 [注1] | 流通孔径 (Φmm) | Cv值 | 有效截面积 (mm ²) | 重量 [注2](g) | 最大操作压差 | | 最大耐压力 | |
|--------|-----------|------------|------|--------------------------|------------|--------|-----|-------|-----|
| | | | | | | MPa | psi | MPa | psi |
| 2WX030 | -06 | PT1/8 | 1.5 | 0.10 | 1.8 | 3.0 | 450 | 5.0 | 750 |
| | -08 | PT1/4 | | | | 295 | | | |
| 2WH030 | -06 | PT1/8 | 2.0 | 0.18 | 3.0 | 2.0 | 300 | | |
| | -08 | PT1/4 | | | | 295 | | | |
| 2W030 | -06 | PT1/8 | 3.0 | 0.33 | 6.0 | 1.0 | 150 | | |
| | -08 | PT1/4 | | | | 295 | | | |
| 2WL030 | -06 | PT1/8 | 4.0 | 0.55 | 10.0 | 0.5 | 75 | | |
| | -08 | PT1/4 | | | | 295 | | | |
| 2WT030 | -06 | PT1/8 | 6.0 | 1.10 | 12.0 | 0.1 | 15 | | |
| | -08 | PT1/4 | | | | 295 | | | |
| 2WX050 | -10 | PT3/8 | 3.0 | 0.34 | 6.1 | 3.0 | 450 | | |
| | -15 | PT1/2 | | | | 600 | | | |
| 2WH050 | -10 | PT3/8 | 4.0 | 0.55 | 10.0 | 2.0 | 300 | | |
| | -15 | PT1/2 | | | | 600 | | | |
| 2W050 | -10 | PT3/8 | 5.0 | 0.83 | 15.0 | 1.0 | 150 | | |
| | -15 | PT1/2 | | | | 600 | | | |
| 2WL050 | -10 | PT3/8 | 7.0 | 1.40 | 25.0 | 0.5 | 75 | | |
| | -15 | PT1/2 | | | | 600 | | | |
| 2WT050 | -10 | PT3/8 | 10.0 | 2.20 | 40.0 | 0.1 | 15 | | |
| | -15 | PT1/2 | | | | 600 | | | |

[注1] 接管牙型有G牙、NPT牙可选。

[注2] 表中重量为DIN插座式重量，2W030系列出线式重量比DIN插座式少10g，2W050系列出线式重量比DIN插座式少20g。

线圈规格

| 阀体型号 | 所配线圈型号 | 电源种类 | 电源频率 (Hz) | 容许电压变动 | 接电方式 | 功耗 (VA/W) | 绝缘等级 | 温升(°C) |
|--------|------------------|------|-----------|--------|---------------------------|-----------|------|--------|
| 2W□030 | CDA116 CLA116 | AC | 50 | ±15% | DIN插座式 (CDA) 出线式 (CLA) | 10.0VA | B级 | 35 |
| | | | 60 | | | 8.0VA | | 30 |
| 2W□050 | CDA170 CLA170 | AC | 50 | ±15% | | 6.5W | | 30 |
| | | | 60 | | | 25.0VA | | 60 |
| | | DC | - | ±10% | 22.0VA | 55 | | |
| | | | | | 12.0W | 40 | | |

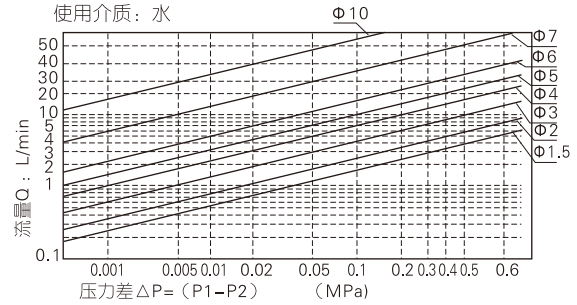
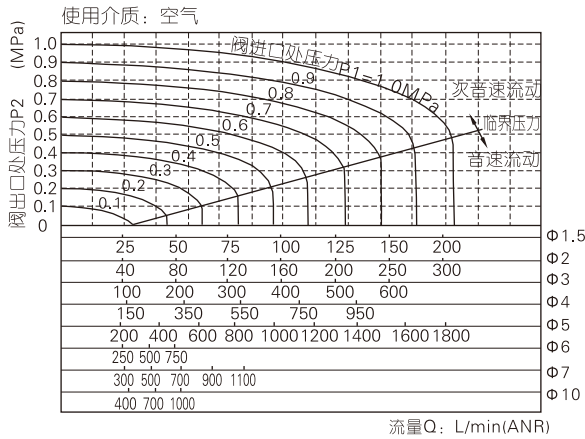
阀体规格

| 动作方式 | 直动式 | | | |
|--------------|---------|----|----------|----------|
| 初始状态 | 常闭型 | | | |
| 使用流体 | 空气、水、油 | | | |
| 使用流体粘滞度 | 20CST以下 | | | |
| 环境及流体温度 (°C) | 水 | 空气 | 油 | 环境 |
| | 最高温度 | 80 | 90 | 80 |
| | 最低温度 | 1 | -20 [注1] | -10 [注2] |
| | | | | -20 |

[注1] 露点: -20 (°C) 或更低; [注2] 50CST以下。

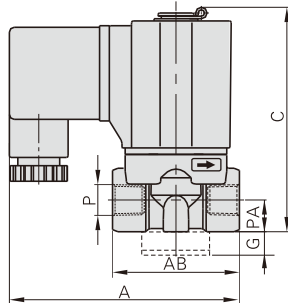
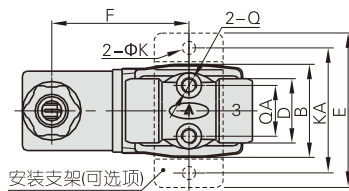
2W系列——直动常闭型

流量特性

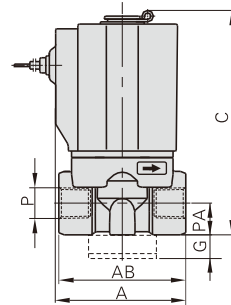
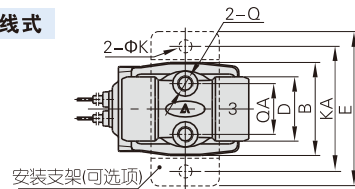


外部规格

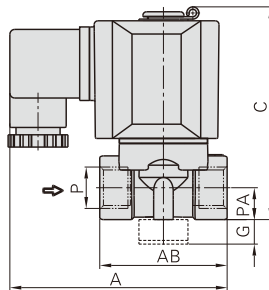
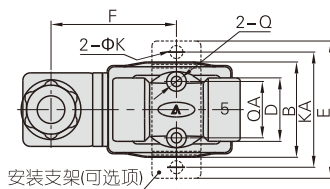
2W□030DIN插座式



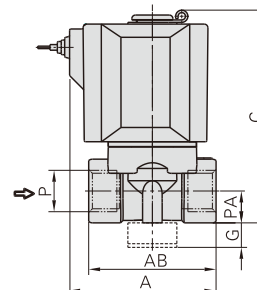
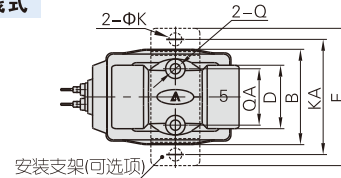
2W□030出线式



2W□050DIN插座式



2W□050出线式



| 型号\符号 | A | AB | B | C | D | E | F | G | K | KA | P | PA | Q | QA |
|-----------|------|----|------|----|----|----|------|----|-----|----|-------|----|----|----|
| 2W□030-06 | 72.5 | 40 | 29.5 | 71 | 20 | 49 | 43.5 | 10 | 5.3 | 40 | PT1/8 | 10 | M5 | 16 |
| 2W□030-08 | 72.5 | 40 | 29.5 | 71 | 20 | 49 | 43.5 | 10 | 5.3 | 40 | PT1/4 | 10 | M5 | 16 |
| 2W□050-10 | 89.5 | 52 | 39 | 87 | 26 | 56 | 51 | 10 | 5.3 | 48 | PT3/8 | 13 | M5 | 23 |
| 2W□050-15 | 89.5 | 52 | 39 | 87 | 26 | 56 | 51 | 10 | 5.3 | 48 | PT1/2 | 13 | M5 | 23 |

| 型号\符号 | A | AB | B | C | D | E | G | K | KA | P | PA | Q | QA |
|-----------|----|----|------|----|----|----|----|-----|----|-------|----|----|----|
| 2W□030-06 | 41 | 40 | 29.5 | 71 | 20 | 49 | 10 | 5.3 | 40 | PT1/8 | 10 | M5 | 16 |
| 2W□030-08 | 41 | 40 | 29.5 | 71 | 20 | 49 | 10 | 5.3 | 40 | PT1/4 | 10 | M5 | 16 |
| 2W□050-10 | 60 | 52 | 39 | 87 | 26 | 56 | 10 | 5.3 | 48 | PT3/8 | 13 | M5 | 23 |
| 2W□050-15 | 60 | 52 | 39 | 87 | 26 | 56 | 10 | 5.3 | 48 | PT1/2 | 13 | M5 | 23 |

流体控制阀(二口二位)

2W系列——先导常闭型



符号



产品特性

- 1、活塞先导常闭型二口二位电磁阀，换向迅速、流量大；
- 2、结构紧凑、体积小，重量轻，装拆方便；
- 3、阀体材质黄铜，电磁线圈耐热等级为B级，标准密封件材质为FPM-F(氟橡胶)，适用于多种工作介质，其它材质密封件可定制，请咨询本公司技术部门；
- 4、线圈防护等级IP65，接电方式有直接出线式、DIN插座式。

规格

| 型号\项目 | 接管口径 [注1] | 流通孔径 (Φmm) | Cv值 | 有效截面积 (mm ²) | 重量 [注2](g) | 操作压差 | | 最大耐压力 | |
|----------|--------------|---------------|-------|-----------------------------|---------------|-----------------------|---------------------|-------|-----|
| | | | | | | MPa | psi | MPa | psi |
| 2W150-15 | PT1/2 | 15.0 | 5.50 | 100.0 | 720 | Max: 1.0 Min: 0.05 | Max: 150 Min: 10 | 1.5 | 220 |
| 2W200-20 | PT3/4 | 20.0 | 9.50 | 170.0 | 950 | | | | |
| 2W250-25 | PT1 | 25.0 | 12.50 | 220.0 | 1200 | | | | |

[注1] 接管牙型有G牙、NPT牙可选。

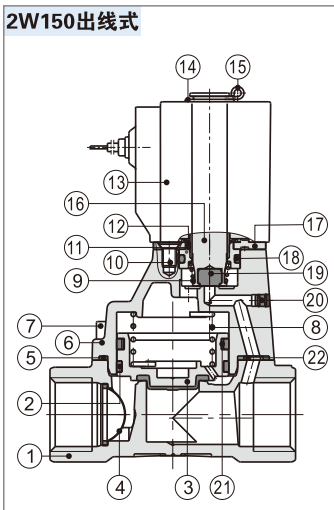
[注2] 表中重量为DIN插座式重量，出线式重量比DIN插座式少10g。

线圈规格

| 阀体型号 | 所配线圈型号 | 电源种类 | 电源频率 (Hz) | 容许电压变动 | 接电方式 | 功耗 (VA/W) | 绝缘等级 | 温升(°C) |
|-------------------------|------------------|------|--------------|--------|---------------------------------|--------------|------|--------|
| 2W150 2W200 2W250 | CDA116 CLA116 | AC | 50 | ±15% | DIN插座式 (CDA) 出线式 (CLA) | 10.0VA | B级 | 35 |
| | | | 60 | | | 8.0VA | | 30 |
| | | DC | - | ±10% | | 6.5W | | 30 |

内部结构

2W150出线式



| 序号 | 名称 |
|----|--------|
| 1 | 本体 |
| 2 | 滤网 |
| 3 | 活塞 |
| 4 | 耐磨环 |
| 5 | 异形O令 |
| 6 | 上盖 |
| 7 | 内六角螺钉 |
| 8 | 弹簧 |
| 9 | 弹簧 |
| 10 | 十字埋头螺钉 |
| 11 | 电磁铁固定帽 |
| 12 | 弹簧垫圈 |
| 13 | 线圈 |
| 14 | 垫片 |
| 15 | E形扣环 |
| 16 | 可动铁 |
| 17 | 固定铁片 |
| 18 | O型环 |
| 19 | 止泄垫(环) |
| 20 | 堵头 |
| 21 | 薄片弹簧 |
| 22 | 隔套 |

阀体规格

| 动作方式 | 内部先导式 | | | |
|-------------|---------|----|----------|----------|
| 初始状态 | 常闭型 | | | |
| 使用流体 | 空气、水、油 | | | |
| 使用流体粘滞度 | 20CST以下 | | | |
| 环境及流体温度(°C) | 水 | 空气 | 油 | 环境 |
| | 最高温度 | 80 | 90 | 80 |
| | 最低温度 | 1 | -20 [注1] | -10 [注2] |

[注1] 露点: -20(°C)或更低; [注2] 50CST以下。

成品订购码

阀订购码

2W 150 15 A □ □

① ② ③ ④ ⑤ ⑥

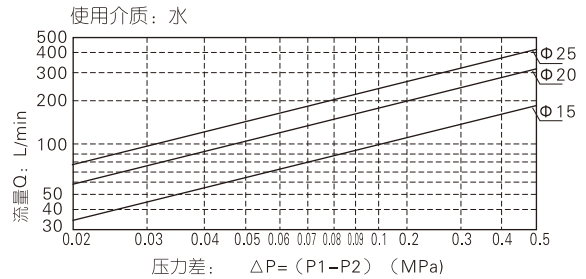
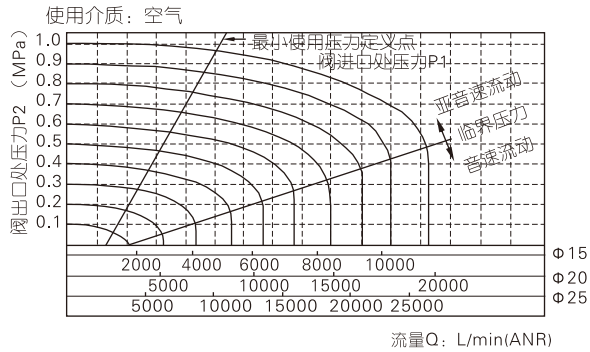
| ①规格代号 | ②标称通径 | ③接管口径 | ④线圈电压 | ⑤接电方式 | ⑥牙型代码 |
|--------------------------|------------|----------|------------------------------------------------------------|----------------------|-----------------------------|
| 2W: 二口二位 先导常闭型 电磁阀 | 150: Φ15mm | 15: 1/2" | A: AC220V B: DC24V C: AC110V E: AC24V F: DC12V | 空白: DIN插座式 I: 出线式 | 空白: PT牙 G: G牙 T: NPT牙 |
| | 200: Φ20mm | 20: 3/4" | | | |
| | 250: Φ25mm | 25: 1" | | | |

[注1] 出线式的出线长度为0.5m。

附件订购码

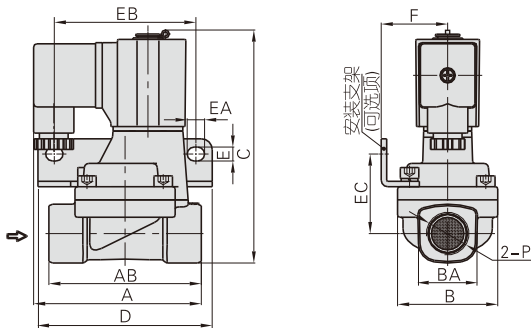
安装附件与相应型号、规格的2S系列相同，具体订购码请参考P165。
[注] 320、400、500系列无安装附件。

流量特性



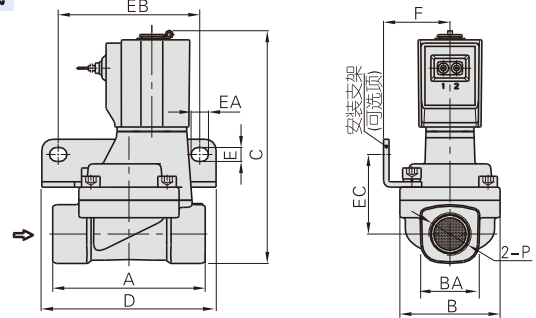
外部规格

DIN插座式



| 型号\符号 | A | AB | B | BA | C | D | E | EA | EB | EC | F | P |
|----------|------|----|----|------|-------|----|-----|----|----|------|------|-------|
| 2W150-15 | 77 | 70 | 46 | 27.5 | 107 | 80 | 6.4 | 8 | 65 | 36.5 | 30.5 | PT1/2 |
| 2W200-20 | 78.5 | 82 | 53 | 33.5 | 115.5 | 90 | 6.4 | 8 | 75 | 40 | 34 | PT3/4 |
| 2W250-25 | 81 | 92 | 59 | 40.5 | 124 | 95 | 6.4 | 8 | 80 | 44.5 | 36 | PT1 |

出线式



| 型号\符号 | A | B | BA | C | D | E | EA | EB | EC | F | P |
|----------|----|----|------|-------|----|-----|----|----|------|------|-------|
| 2W150-15 | 70 | 46 | 27.5 | 107 | 80 | 6.4 | 8 | 65 | 36.5 | 30.5 | PT1/2 |
| 2W200-20 | 82 | 53 | 33.5 | 115.5 | 90 | 6.4 | 8 | 75 | 40 | 34 | PT3/4 |
| 2W250-25 | 92 | 59 | 40.5 | 124 | 95 | 6.4 | 8 | 80 | 44.5 | 36 | PT1 |

流体控制阀(二口二位)

2KW系列——直动常开型



符号

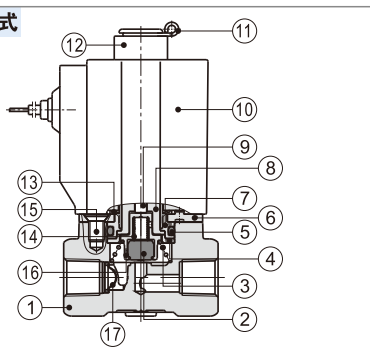


产品特性

- 1、直动常开型二口二位电磁阀，换向迅速、灵敏；
- 2、使用压力范围广，有超高压型(X)、高压型(H)、标准型、大流量型(L)可供选择；
- 3、结构紧凑、体积小，重量轻，装拆方便；
- 4、阀体材质黄铜，电磁线圈耐热等级为B级，标准密封件材质为FPM-F(氟橡胶)，适用于多种工作介质，其它材质密封件可定制，请咨询本公司技术部门；
- 5、线圈防护等级IP65，接电方式有直接出线式、DIN插座式。

内部结构

2KW030出线式



| 序号 | 名称 | 序号 | 名称 | 序号 | 名称 |
|----|--------|----|--------|----|--------|
| 1 | 本体 | 7 | 电磁铁固定帽 | 13 | 弹簧垫圈 |
| 2 | 止泄垫(环) | 8 | 电磁铁 | 14 | 弹簧 |
| 3 | 弹簧 | 9 | 顶杆 | 15 | 十字埋头螺钉 |
| 4 | 挡圈 | 10 | 线圈 | 16 | 止泄垫套 |
| 5 | O型环 | 11 | E形扣环 | 17 | 滤网 |
| 6 | 固定铁片 | 12 | 定位环 | | |

规格

| 型号\项目 | 接管口径 [注1] | 流通孔径 (Φmm) | Cv值 | 有效截面积 (mm ²) | 重量 [注2](g) | 最大操作压差 | | 最大耐压力 | |
|---------|--------------|---------------|-----|-----------------------------|---------------|--------|-----|-------|-----|
| | | | | | | MPa | psi | MPa | psi |
| 2KWX030 | -06 | PT1/8 | 1.5 | 0.10 | 1.8 | 2.0 | 300 | 3.0 | 450 |
| | -08 | PT1/4 | | | | | | | |
| 2KWH030 | -06 | PT1/8 | 2.0 | 0.18 | 3.0 | 1.5 | 220 | | |
| | -08 | PT1/4 | | | | | | | |
| 2KW030 | -06 | PT1/8 | 3.0 | 0.33 | 6.0 | 0.7 | 100 | | |
| | -08 | PT1/4 | | | | | | | |
| 2KWL030 | -06 | PT1/8 | 4.0 | 0.55 | 10.0 | 0.4 | 60 | | |
| | -08 | PT1/4 | | | | | | | |
| 2KWX050 | -10 | PT3/8 | 3.0 | 0.34 | 6.1 | 2.0 | 300 | | |
| | -15 | PT1/2 | | | | | | | |
| 2KWH050 | -10 | PT3/8 | 4.0 | 0.55 | 10.0 | 1.5 | 220 | | |
| | -15 | PT1/2 | | | | | | | |
| 2KW050 | -10 | PT3/8 | 5.0 | 0.83 | 15.0 | 0.7 | 100 | | |
| | -15 | PT1/2 | | | | | | | |
| 2KWL050 | -10 | PT3/8 | 7.0 | 1.40 | 25.0 | 0.4 | 60 | | |
| | -15 | PT1/2 | | | | | | | |

[注1] 接管牙型有G牙、NPT牙可选。

[注2] 表中重量为DIN插座式重量，2KW030系列出线式重量比DIN插座式少10g，2KW050系列出线式重量比DIN插座式少20g。

线圈规格

| 阀体型号 | 所配线圈型号 | 电源种类 | 电源频率(Hz) | 容许电压变动 | 接电方式 | 功耗(VA/W) | 绝缘等级 | 温升(°C) |
|---------|------------------|------|----------|--------|-------------------------------------|----------|------|--------|
| 2KW□030 | CDA116 CLA116 | AC | 50 | ±15% | DIN插座式 (CDA) 出线式 (CLA) | 15.0VA | B级 | 50 |
| | | | 60 | | | 11.0VA | | 40 |
| 2KW□050 | CDA170 CLA170 | AC | 50 | ±15% | | 6.5W | | 30 |
| | | | 60 | | | 35.0VA | | 65 |
| | | DC | - | ±10% | 30.0VA | 60 | | |
| | | | | | 12.0W | 40 | | |

阀体规格

| 动作方式 | 直动式 | | | | |
|-------------|---------|----|----------|----------|-----|
| 初始状态 | 常开型 | | | | |
| 使用流体 | 空气、水、油 | | | | |
| 使用流体粘滞度 | 20CST以下 | | | | |
| 环境及流体温度(°C) | 水 | 空气 | 油 | 环境 | |
| | 最高温度 | 80 | 90 | 80 | 70 |
| | 最低温度 | 1 | -20 [注1] | -10 [注2] | -20 |

[注1] 露点：-20(°C)或更低；[注2] 50CST以下。

成品订购码

阀订购码

2KW H 030 08 A □ □



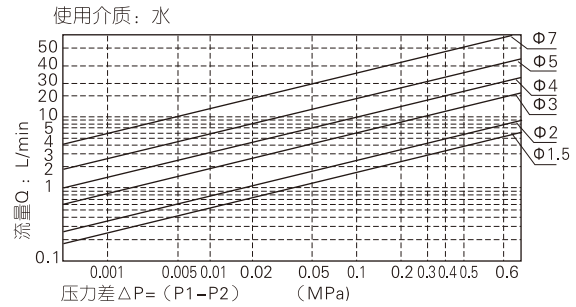
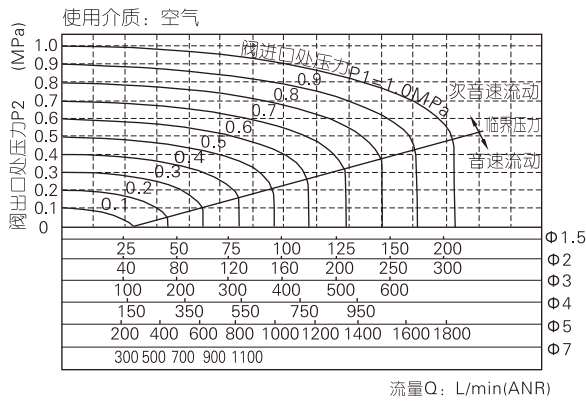
| ①规格代号 | ②压力条件 | ③系列代号 | ④接管口径 | ⑤线圈电压 | ⑥接电方式 | ⑦牙型代码 |
|-------------------|-----------------------------------------|--------------------------|----------------------------------------------|------------------------------------------------------------|--------------------------|-----------------------------|
| 2KW: 二口二位直动常开型电磁阀 | X: 超高压型 H: 高压型 空白: 标准型 L: 大流量型 | 030: 030系列 050: 050系列 | 06: 1/8" 08: 1/4" 10: 3/8" 15: 1/2" | A: AC220V B: DC24V C: AC110V E: AC24V F: DC12V | 空白: DIN插座式 I: 出线式[注1] | 空白: PT牙 G: G牙 T: NPT牙 |

[注1] 出线式的出线长度为0.5m。

附件订购码

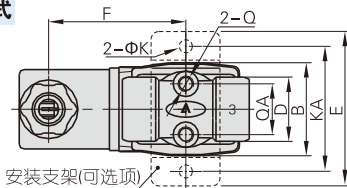
安装附件与相应型号、规格的2S系列相同，具体订购码请参考P163。

流量特性

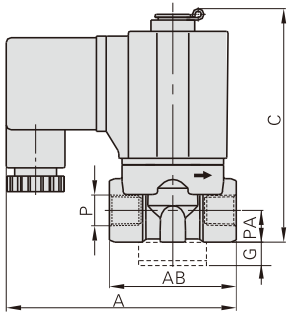


外部规格

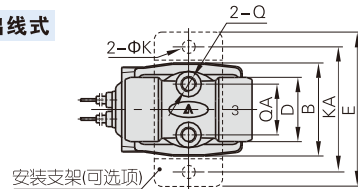
2KW□030DIN插座式



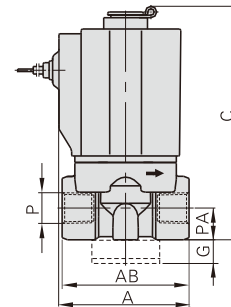
安装支架(可选项)



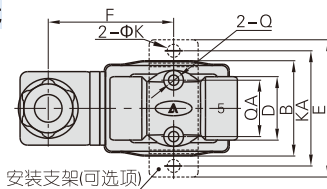
2KW□030出线式



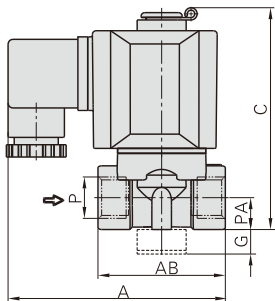
安装支架(可选项)



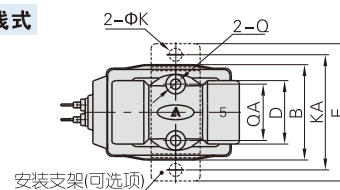
2KW□050DIN插座式



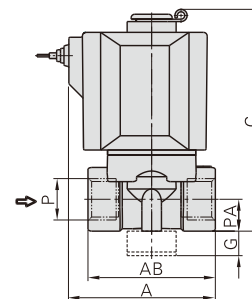
安装支架(可选项)



2KW□050出线式



安装支架(可选项)

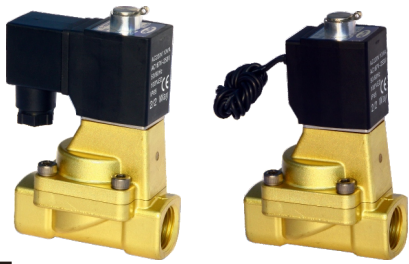


| 型号\符号 | A | AB | B | C | D | E | F | G | K | KA | P | PA | Q | QA |
|------------|------|----|------|----|----|----|------|----|-----|----|-------|----|----|----|
| 2KW□030-06 | 72.5 | 40 | 29.5 | 76 | 20 | 49 | 43.5 | 10 | 5.3 | 40 | PT1/8 | 10 | M5 | 16 |
| 2KW□030-08 | 72.5 | 40 | 29.5 | 76 | 20 | 49 | 43.5 | 10 | 5.3 | 40 | PT1/4 | 10 | M5 | 16 |
| 2KW□050-10 | 89.5 | 52 | 39 | 92 | 26 | 56 | 51 | 10 | 5.3 | 48 | PT3/8 | 13 | M5 | 23 |
| 2KW□050-15 | 89.5 | 52 | 39 | 92 | 26 | 56 | 51 | 10 | 5.3 | 48 | PT1/2 | 13 | M5 | 23 |

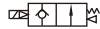
| 型号\符号 | A | AB | B | C | D | E | G | K | KA | P | PA | Q | QA |
|------------|----|----|------|----|----|----|----|-----|----|-------|----|----|----|
| 2KW□030-06 | 41 | 40 | 29.5 | 76 | 20 | 49 | 10 | 5.3 | 40 | PT1/8 | 10 | M5 | 16 |
| 2KW□030-08 | 41 | 40 | 29.5 | 76 | 20 | 49 | 10 | 5.3 | 40 | PT1/4 | 10 | M5 | 16 |
| 2KW□050-10 | 60 | 52 | 39 | 92 | 26 | 56 | 10 | 5.3 | 48 | PT3/8 | 13 | M5 | 23 |
| 2KW□050-15 | 60 | 52 | 39 | 92 | 26 | 56 | 10 | 5.3 | 48 | PT1/2 | 13 | M5 | 23 |

流体控制阀(二口二位)

2KW系列——先导常开型



符号

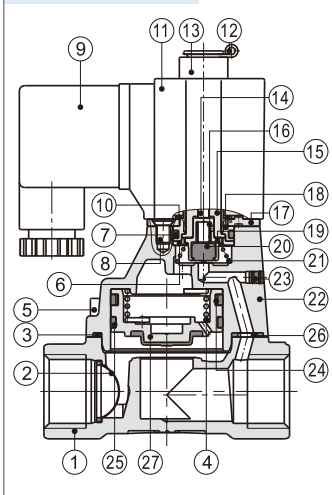


产品特性

- 1、活塞先导常开型二口二位电磁阀，换向迅速、流量大；
- 2、结构紧凑、体积小，重量轻，装拆方便；
- 3、阀体材质黄铜，电磁线圈耐热等级为B级，标准密封件材质为FPM-F(氟橡胶)，适用于多种工作介质，其它材质密封件可定制，请咨询本公司技术部门；
- 4、线圈防护等级IP65，接电方式有直接出线式、DIN插座式。

内部结构

2KW150DIN插座式



| 序号 | 名称 |
|----|---------|
| 1 | 本体 |
| 2 | 滤网 |
| 3 | 异型O令 |
| 4 | 弹簧 |
| 5 | 内六角螺钉 |
| 6 | 挡圈 |
| 7 | O形环 |
| 8 | 十字埋头螺钉 |
| 9 | 端子(附垫片) |
| 10 | 弹簧垫圈 |
| 11 | 线圈 |
| 12 | E形扣环 |
| 13 | 定位环 |
| 14 | 顶杆 |
| 15 | 电磁铁 |
| 16 | 弹簧 |
| 17 | 固定铁片 |
| 18 | 电磁铁固定帽 |
| 19 | 止泄垫套 |
| 20 | 止泄垫(环) |
| 21 | 弹簧 |
| 22 | 上盖 |
| 23 | 堵头 |
| 24 | 薄片弹簧 |
| 25 | 耐磨环 |
| 26 | 隔套 |
| 27 | 活塞 |

成品订购码

阀订购码

2KW 150 15 A □ □

① ② ③ ④ ⑤ ⑥

| ①规格代号 | ②标称口径 | ③接管口径 | ④线圈电压 | ⑤接电方式 | ⑥牙型代码 |
|---------------------------|------------|----------|------------------------------------------------------------|--------------------------|-----------------------------|
| 2KW: 二口二位 先导常开型 电磁阀 | 150: Φ15mm | 15: 1/2" | A: AC220V B: DC24V C: AC110V E: AC24V F: DC12V | 空白: DIN插座式 I: 出线式[注1] | 空白: PT牙 G: G牙 T: NPT牙 |
| | 200: Φ20mm | 20: 3/4" | | | |
| | 250: Φ25mm | 25: 1" | | | |

[注1] 出线式的出线长度为0.5m。

规格

| 型号\项目 | 接管口径 [注1] | 流通孔径 (Φmm) | Cv值 | 有效截面积 (mm ²) | 重量 [注2](g) | 操作压差 | | 最大耐压力 | |
|-----------|--------------|---------------|-------|-----------------------------|---------------|-----------------------|---------------------|-------|-----|
| | | | | | | MPa | psi | MPa | psi |
| 2KW150-15 | PT1/2 | 15.0 | 5.50 | 100.0 | 730 | Max: 0.7 Min: 0.05 | Max: 100 Min: 10 | 1.5 | 220 |
| 2KW200-20 | PT3/4 | 20.0 | 9.50 | 170.0 | 960 | | | | |
| 2KW250-25 | PT1 | 25.0 | 12.50 | 220.0 | 1210 | | | | |

[注1] 接管牙型有G牙、NPT牙可选。

[注2] 表中重量为DIN插座式重量，出线式重量比DIN插座式少10g。

线圈规格

| 阀体型号 | 所配线圈 圈型号 | 电源 种类 | 电源频率 (Hz) | 容许电 压变动 | 接电方式 | 功耗 (VA/W) | 绝缘 等级 | 温升(°C) |
|----------------------------|------------------|----------|--------------|------------|---------------------------------|--------------|----------|--------|
| 2KW150 2KW200 2KW250 | CDA116 CLA116 | AC | 50 | ±15% | DIN插座式 (CDA) 出线式 (CLA) | 15.0VA | B级 | 50 |
| | | | 60 | | | 11.0VA | | 40 |
| | | DC | - | ±10% | | 6.5W | | 30 |

阀体规格

| 动作方式 | 内部先导式 | | | | |
|-------------|---------|-----|----------|----------|-----|
| | 初始状态 | 常开型 | | | |
| 使用流体 | 空气、水、油 | | | | |
| 使用流体粘滞度 | 20CST以下 | | | | |
| 环境及流体温度(°C) | 水 | 空气 | 油 | 环境 | |
| | 最高温度 | 80 | 90 | 80 | 70 |
| | 最低温度 | 1 | -20 [注1] | -10 [注2] | -20 |

[注1] 露点: -20(°C)或更低; [注2] 50CST以下。

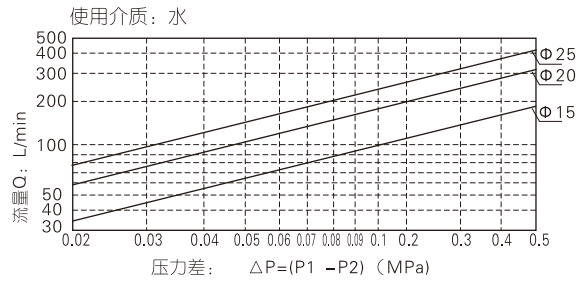
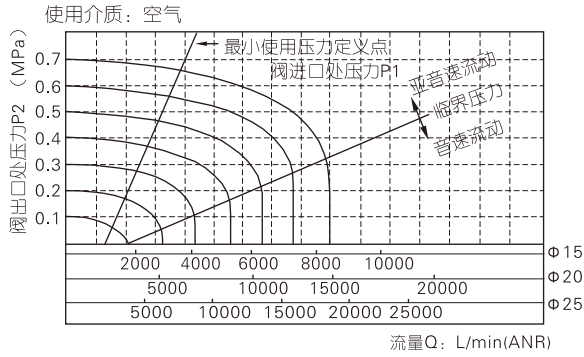
附件订购码

安装附件与相应型号、规格的2S系列相同，具体订购码请参考P165。

流体控制阀(二口二位)

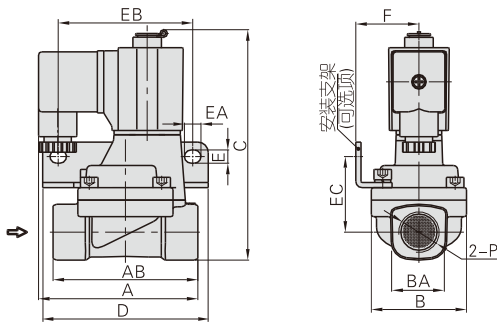
2KW系列——先正常开型

流量特性

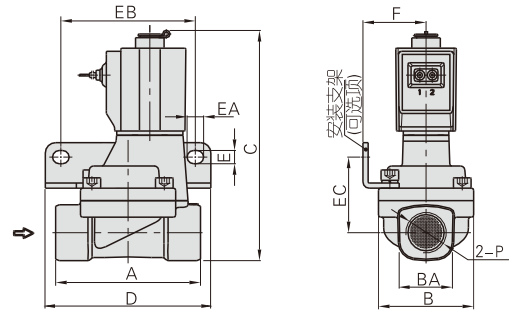


外部规格

DIN插座式



出线式

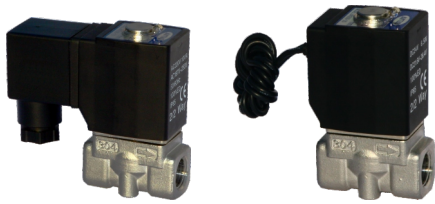


| 型号\符号 | A | AB | B | BA | C | D | E | EA | EB | EC | F | P |
|-----------|------|----|----|------|-------|----|-----|----|----|------|------|-------|
| 2KW150-15 | 77 | 70 | 46 | 27.5 | 112.5 | 80 | 6.4 | 8 | 65 | 36.5 | 30.5 | PT1/2 |
| 2KW200-20 | 78.5 | 82 | 53 | 33.5 | 121 | 90 | 6.4 | 8 | 75 | 40 | 34 | PT3/4 |
| 2KW250-25 | 81 | 92 | 59 | 40.5 | 129.5 | 95 | 6.4 | 8 | 80 | 44.5 | 36 | PT1 |

| 型号\符号 | A | B | BA | C | D | E | EA | EB | EC | F | P |
|-----------|----|----|------|-------|----|-----|----|----|------|------|-------|
| 2KW150-15 | 70 | 46 | 27.5 | 112.5 | 80 | 6.4 | 8 | 65 | 36.5 | 30.5 | PT1/2 |
| 2KW200-20 | 82 | 53 | 33.5 | 121 | 90 | 6.4 | 8 | 75 | 40 | 34 | PT3/4 |
| 2KW250-25 | 92 | 59 | 40.5 | 129.5 | 95 | 6.4 | 8 | 80 | 44.5 | 36 | PT1 |

流体控制阀(二口二位)

2L系列——直动常闭型



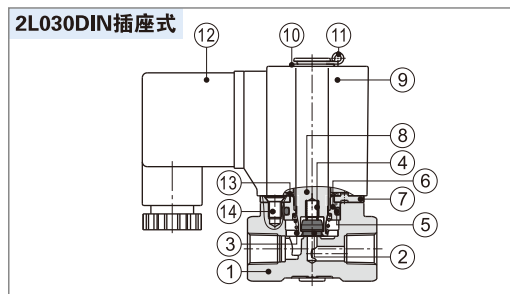
符号



产品特性

- 1、直动常闭型二口二位电磁阀，换向迅速、灵敏；
- 2、使用压力范围广，高压型（H）、标准型可供选择；
- 3、结构紧凑、体积小，重量轻，装拆方便；
- 4、阀体材质SUS304不锈钢，电磁线圈耐热等级为H级，密封件材质为PTFE（铁氟龙），适用于多种工作介质，特别适用于高温水及饱和水蒸气；
- 5、线圈防护等级IP65，接电方式有直接出线式、DIN插座式。

内部结构



| 序号 | 名称 | 序号 | 名称 | 序号 | 名称 |
|----|--------|----|--------|----|---------|
| 1 | 本体 | 6 | 电磁铁固定帽 | 11 | E形扣环 |
| 2 | 止泄垫(环) | 7 | 固定铁片 | 12 | 端子(附垫片) |
| 3 | 弹簧 | 8 | 可动铁 | 13 | 弹簧垫圈 |
| 4 | 弹簧 | 9 | 线圈 | 14 | 埋头螺钉 |
| 5 | O型环 | 10 | 垫片 | | |

规格

| 型号\项目 | 接管口径 [注1] | 流通孔径 (Φmm) | Cv值 | 有效截面积 (mm ²) | 重量 [注2](g) | 最大操作压差 | | 最大耐压力 | |
|--------|--------------|---------------|-----|-----------------------------|---------------|--------|-----|-------|-----|
| | | | | | | MPa | psi | MPa | psi |
| 2LH030 | -06 | PT1/8 | 2.0 | 0.18 | 3.0 | 2.0 | 300 | 3.0 | 450 |
| | -08 | PT1/4 | | | | | | | |
| 2L030 | -06 | PT1/8 | 3.0 | 0.33 | 6.0 | 1.0 | 150 | | |
| | -08 | PT1/4 | | | | | | | |
| 2LH050 | -10 | PT3/8 | 4.0 | 0.55 | 10.0 | 2.0 | 300 | | |
| | -15 | PT1/2 | | | | | | | |
| 2L050 | -10 | PT3/8 | 5.0 | 0.83 | 15.0 | 1.0 | 150 | | |
| | -15 | PT1/2 | | | | | | | |

[注1] 接管牙型有G牙、NPT牙可选。

[注2] 表中重量为DIN插座式重量，2L030系列出线式重量比DIN插座式少10g，2L050系列出线式重量比DIN插座式少20g。

线圈规格

| 阀体型号 | 所配线圈型号 | 电源种类 | 电源频率 (Hz) | 容许电压变动 | 接电方式 | 功耗 (VA/W) | 绝缘等级 | 温升(°C) |
|--------|------------------|------|-----------|--------|--------------|-----------|--------|--------|
| 2L□030 | CDA116 CLA116 | AC | 50 | ±15% | DIN插座式 (CDA) | 10.0VA | H级 | 35 |
| | | | 60 | | | 8.0VA | | 30 |
| | | DC | - | ±10% | | 6.5W | | 30 |
| | | | 50 | ±15% | | 25.0VA | | 60 |
| 2L□050 | CDA170 CLA170 | AC | 60 | | ±15% | 出线式 (CLA) | 22.0VA | 55 |
| | | | - | ±10% | | | 12.0W | 40 |

阀体规格

| 作动方式 | | 直动式 | | | |
|--------------|------|-------------|-----|-------|-----|
| 初始状态 | | 常闭型 | | | |
| 使用流体 | | 饱和水蒸汽、高温水、油 | | | |
| 使用流体粘滞度 | | 20CST以下 | | | |
| 环境及流体温度 (°C) | 最高温度 | 油 | 高温水 | 饱和水蒸汽 | 环境 |
| | 最低温度 | 150 | 150 | 183 | 100 |
| | | -10 [注1] | 1 | - | -20 |

[注1] 50CST以下。

成品订购码

阀订购码

2L H 030 08 A □ □

① ② ③ ④ ⑤ ⑥ ⑦

| ①规格代号 | ②压力条件 | ③系列代号 | ④接管口径 | ⑤线圈电压 | ⑥接电方式 | ⑦牙型代码 |
|------------------|-------------------|--------------------------|----------------------------------------------|------------------------------------------------------------|--------------------------|-----------------------------|
| 2L: 二口二位直动常闭型电磁阀 | H: 高压型 空白: 标准型 | 030: 030系列 050: 050系列 | 06: 1/8" 08: 1/4" 10: 3/8" 15: 1/2" | A: AC220V B: DC24V C: AC110V E: AC24V F: DC12V | 空白: DIN插座式 I: 出线式[注1] | 空白: PT牙 G: G牙 T: NPT牙 |

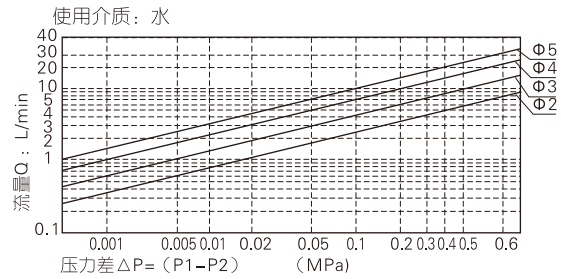
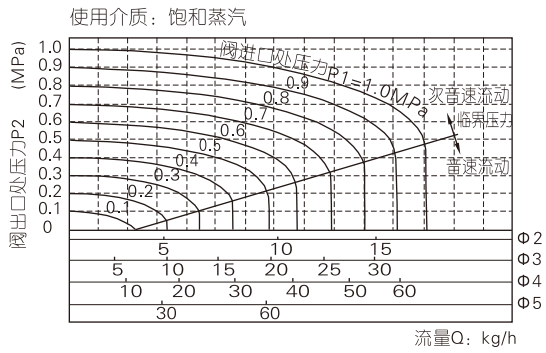
[注1] 出线式的出线长度为0.5m。

附件订购码

安装附件与相应型号、规格的2S系列相同，具体订购码请参考P163。

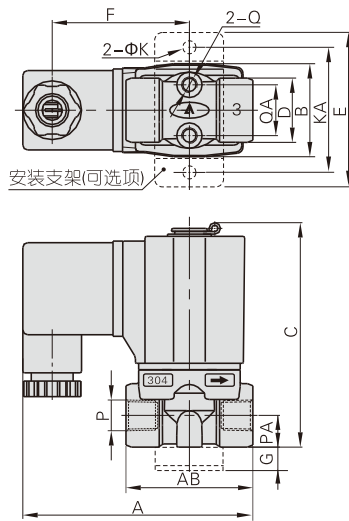
2L系列——直动常闭型

流量特性

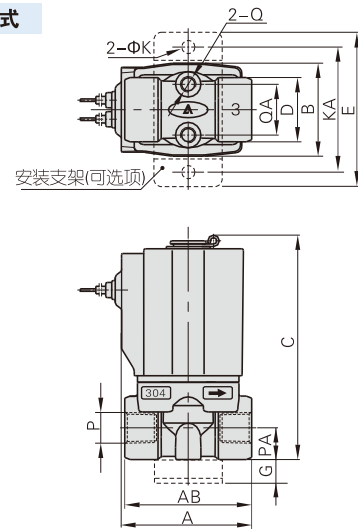


外部规格

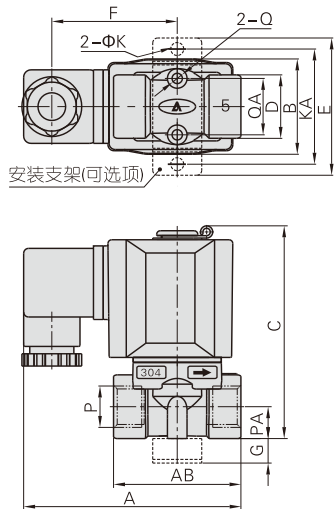
2L□030DIN插座式



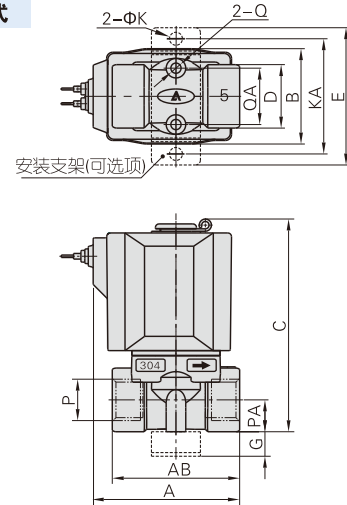
2L□030出线式



2L□050DIN插座式



2L□050出线式

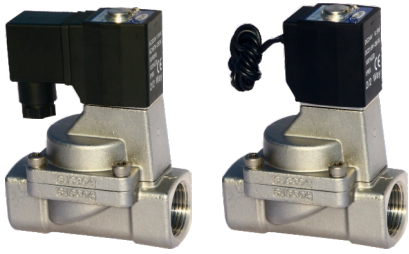


| 型号\符号 | A | AB | B | C | D | E | F | G | K | KA | P | PA | Q | QA |
|-----------|------|----|------|----|----|----|------|----|-----|----|-------|----|----|----|
| 2L□030-06 | 72.5 | 40 | 29.5 | 71 | 20 | 49 | 43.5 | 10 | 5.3 | 40 | PT1/8 | 10 | M5 | 16 |
| 2L□030-08 | 72.5 | 40 | 29.5 | 71 | 20 | 49 | 43.5 | 10 | 5.3 | 40 | PT1/4 | 10 | M5 | 16 |
| 2L□050-10 | 89.5 | 52 | 39 | 87 | 26 | 56 | 51 | 10 | 5.3 | 48 | PT3/8 | 13 | M5 | 23 |
| 2L□050-15 | 89.5 | 52 | 39 | 87 | 26 | 56 | 51 | 10 | 5.3 | 48 | PT1/2 | 13 | M5 | 23 |

| 型号\符号 | A | AB | B | C | D | E | G | K | KA | P | PA | Q | QA |
|-----------|----|----|------|----|----|----|----|-----|----|-------|----|----|----|
| 2L□030-06 | 41 | 40 | 29.5 | 71 | 20 | 49 | 10 | 5.3 | 40 | PT1/8 | 10 | M5 | 16 |
| 2L□030-08 | 41 | 40 | 29.5 | 71 | 20 | 49 | 10 | 5.3 | 40 | PT1/4 | 10 | M5 | 16 |
| 2L□050-10 | 60 | 52 | 39 | 87 | 26 | 56 | 10 | 5.3 | 48 | PT3/8 | 13 | M5 | 23 |
| 2L□050-15 | 60 | 52 | 39 | 87 | 26 | 56 | 10 | 5.3 | 48 | PT1/2 | 13 | M5 | 23 |

流体控制阀(二口二位)

2L系列——先导常闭型



符号

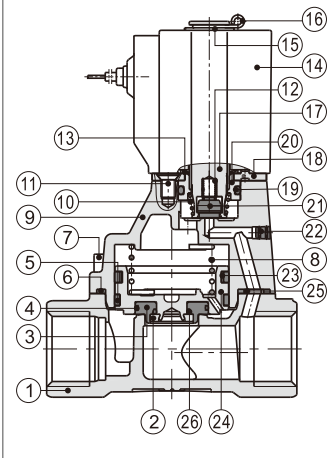


产品特性

- 1、活塞先导常闭型二口二位电磁阀，换向迅速、流量大；
- 2、结构紧凑、体积小，重量轻，装拆方便；
- 3、阀体材质SUS304不锈钢，电磁线圈耐热等级为H级，密封件材质有PTFE（铁氟龙），适用于多种工作介质，特别适用于高温水及饱和水蒸气；
- 4、线圈防护等级IP65，接电方式有直接出线式、DIN插座式。

内部结构

2L150出线式



| 序号 | 名称 |
|----|--------|
| 1 | 本体 |
| 2 | 挡圈 |
| 3 | 密封垫 |
| 4 | O型环 |
| 5 | 耐磨环 |
| 6 | 异形O令 |
| 7 | 内六角螺钉 |
| 8 | 弹簧 |
| 9 | 上盖 |
| 10 | 弹簧 |
| 11 | 十字埋头螺钉 |
| 12 | 弹簧 |
| 13 | 弹簧垫圈 |
| 14 | 线圈 |
| 15 | 垫片 |
| 16 | E形扣环 |
| 17 | 可动铁 |
| 18 | 固定铁片 |
| 19 | O型环 |
| 20 | 电磁铁固定帽 |
| 21 | 止泄垫(环) |
| 22 | 堵头 |
| 23 | 薄片弹簧 |
| 24 | 活塞 |
| 25 | 隔套 |
| 26 | O型环 |

成品订购码

| 规格代号 | ② 标称通径 | ③ 接管口径 | ④ 线圈电压 | ⑤ 接电方式 | ⑥ 牙型代码 |
|--------------------------|------------|------------|------------------------------------------------------------|--------------------------|-----------------------------|
| 2L: 二口二位 先导常闭型 电磁阀 | 150: Φ15mm | 15: 1/2" | A: AC220V B: DC24V C: AC110V E: AC24V F: DC12V | 空白: DIN插座式 I: 出线式[注1] | 空白: PT牙 G: G牙 T: NPT牙 |
| | 200: Φ20mm | 20: 3/4" | | | |
| | 250: Φ25mm | 25: 1" | | | |
| | 320: Φ35mm | 32: 1 1/4" | | | |
| | 400: Φ40mm | 40: 1 1/2" | | | |
| 500: Φ50mm | 50: 2" | | | | |

[注1] 出线式的出线长度为0.5m。

规格

| 型号\项目 | 接管口径 [注1] | 流通孔径 (Φmm) | Cv值 | 有效截面积 (mm ²) | 重量 [注2](g) | 操作压差 | | 最大耐压力 | |
|----------|--------------|---------------|-------|-----------------------------|---------------|-----------------------|---------------------|-------|-----|
| | | | | | | MPa | psi | MPa | psi |
| 2L150-15 | PT1/2 | 15.0 | 5.50 | 100.0 | 675 | Max: 1.0 Min: 0.05 | Max: 150 Min: 10 | 1.5 | 220 |
| 2L200-20 | PT3/4 | 20.0 | 9.50 | 170.0 | 875 | | | | |
| 2L250-25 | PT1 | 25.0 | 12.50 | 220.0 | 1120 | | | | |
| 2L320-32 | PT1 1/4 | 35.0 | 23.00 | 420.0 | 2700 | | | | |
| 2L400-40 | PT1 1/2 | 40.0 | 31.00 | 560.0 | 3250 | | | | |
| 2L500-50 | PT2 | 50.0 | 49.00 | 880.0 | 4300 | | | | |

[注1] 接管牙型有G牙、NPT牙可选。

[注2] 表中重量为DIN插座式重量，2L150~250出线式重量比DIN插座式少10g，2L320~500出线式重量比DIN插座式少20g。

线圈规格

| 阀体型号 | 所配线圈型号 | 电源种类 | 电源频率 (Hz) | 容许电压变动 | 接电方式 | 功耗 (VA/W) | 绝缘等级 | 温升(°C) |
|-------------------------|------------------|-----------|-----------|--------|--------------|-----------|------|--------|
| 2L150 2L200 2L250 | CDA116 CLA116 | AC | 50 | ±15% | DIN插座式 (CDA) | 10.0VA | H级 | 35 |
| | | | 60 | | | 8.0VA | | 30 |
| - | ±10% | 出线式 (CLA) | 6.5W | 30 | | | | |
| 50 | ±15% | | 25.0VA | 60 | | | | |
| 60 | | 22.0VA | 55 | | | | | |
| 2L320 2L400 2L500 | CDA170 CLA170 | DC | - | ±10% | | 12.0W | 40 | |

阀体规格

| 动作方式 | 内部先导式 | | | | |
|-------------|-------------|----------|-------|-----|-----|
| 初始状态 | 常闭型 | | | | |
| 使用流体 | 饱和水蒸汽、高温水、油 | | | | |
| 使用流体粘滞度 | 20CST以下 | | | | |
| 环境及流体温度(°C) | 油 | 高温水 | 饱和水蒸汽 | 环境 | |
| | 最高温度 | 150 | 150 | 183 | 100 |
| | 最低温度 | -10 [注1] | 1 | - | -20 |

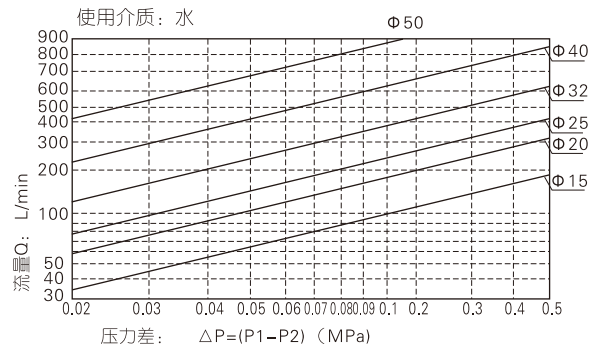
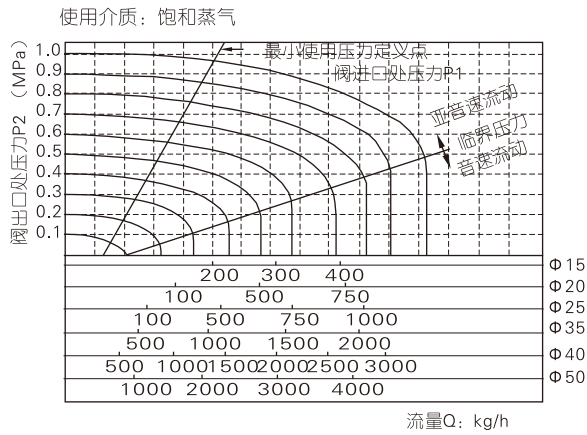
[注1] 50CST以下。

附件订购码

安装附件与相应型号、规格的2S系列相同，具体订购码请参考P165。
[注] 320、400、500系列无安装附件。

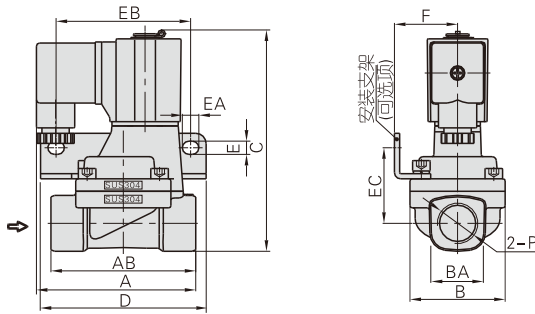
2L系列——先常闭型

流量特性

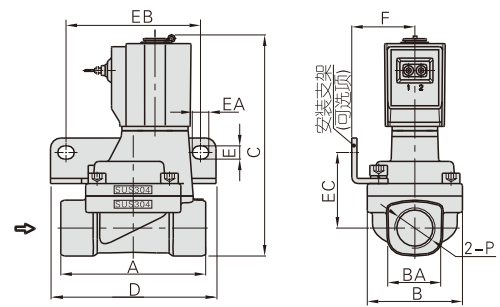


外部规格

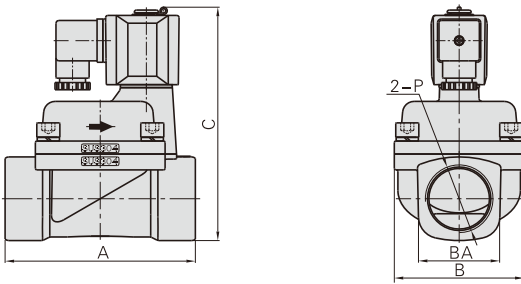
2L150~250DIN插座式



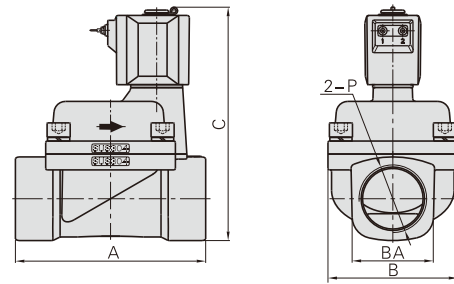
2L150~250出线式



2L320~500DIN插座式



2L320~500出线式



| 型号\符号 | A | AB | B | BA | C | D | E | EA | EB | EC | F | P |
|----------|------|----|-----|------|-------|----|-----|----|----|------|------|---------|
| 2L150-15 | 77 | 70 | 46 | 27.5 | 107 | 80 | 6.4 | 8 | 65 | 36.5 | 30.5 | PT1/2 |
| 2L200-20 | 78.5 | 82 | 53 | 33.5 | 115.5 | 90 | 6.4 | 8 | 75 | 40 | 34 | PT3/4 |
| 2L250-25 | 81 | 92 | 59 | 40.5 | 124 | 95 | 6.4 | 8 | 80 | 44.5 | 36 | PT1 |
| 2L320-32 | 125 | - | 80 | 52 | 154.5 | - | - | - | - | - | - | PT1 1/4 |
| 2L400-40 | 132 | - | 90 | 58 | 162 | - | - | - | - | - | - | PT1 1/2 |
| 2L500-50 | 150 | - | 100 | 70 | 177 | - | - | - | - | - | - | PT2 |

| 型号\符号 | A | B | BA | C | D | E | EA | EB | EC | F | P |
|----------|-----|-----|------|-------|----|-----|----|----|------|------|---------|
| 2L150-15 | 70 | 46 | 27.5 | 107 | 80 | 6.4 | 8 | 65 | 36.5 | 30.5 | PT1/2 |
| 2L200-20 | 82 | 53 | 33.5 | 115.5 | 90 | 6.4 | 8 | 75 | 40 | 34 | PT3/4 |
| 2L250-25 | 92 | 59 | 40.5 | 124 | 95 | 6.4 | 8 | 80 | 44.5 | 36 | PT1 |
| 2L320-32 | 125 | 80 | 52 | 154.5 | - | - | - | - | - | - | PT1 1/4 |
| 2L400-40 | 132 | 90 | 58 | 162 | - | - | - | - | - | - | PT1 1/2 |
| 2L500-50 | 150 | 100 | 70 | 177 | - | - | - | - | - | - | PT2 |

流体控制阀(二口二位)

2KL系列——直动常开型



符号

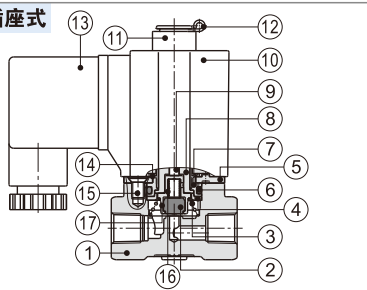


产品特性

- 1、直动常开型二口二位电磁阀，换向迅速、灵敏；
- 2、使用压力范围广，有高压型（H）、标准型可供选择；
- 3、结构紧凑、体积小，重量轻，装拆方便；
- 4、阀体材质SUS304不锈钢，电磁线圈耐热等级为H级，密封件材质有PTFE（铁氟龙），适用于多种工作介质，特别适用于高温水及饱和水蒸气；
- 5、线圈防护等级IP65，接电方式有直接出线式、DIN插座式。

内部结构

2KL030DIN插座式



| 序号 | 名称 | 序号 | 名称 | 序号 | 名称 |
|----|--------|----|--------|----|---------|
| 1 | 本体 | 7 | 电磁铁固定帽 | 13 | 端子(附垫片) |
| 2 | 止泄垫(环) | 8 | 电磁铁 | 14 | 弹簧垫圈 |
| 3 | 弹簧 | 9 | 顶杆 | 15 | 十字埋头螺钉 |
| 4 | 挡圈 | 10 | 线圈 | 16 | 弹簧 |
| 5 | 固定铁片 | 11 | 定位环 | 17 | 止泄垫套 |
| 6 | O型环 | 12 | E形扣环 | | |

规格

| 型号\项目 | 接管口径 [注1] | 流通孔径 (Φmm) | Cv值 | 有效截面积 (mm ²) | 重量 [注2](g) | 最大操作压差 | | 最大耐压力 | |
|---------|--------------|---------------|-----|-----------------------------|---------------|--------|-----|-------|-----|
| | | | | | | MPa | psi | MPa | psi |
| 2KLH030 | -06 | PT1/8 | 2.0 | 0.18 | 3.0 | 1.5 | 220 | 3.0 | 450 |
| | -08 | PT1/4 | | | | | | | |
| 2KL030 | -06 | PT1/8 | 3.0 | 0.33 | 6.0 | 0.7 | 100 | 3.0 | 450 |
| | -08 | PT1/4 | | | | | | | |
| 2KLH050 | -10 | PT3/8 | 4.0 | 0.55 | 10.0 | 1.5 | 220 | 3.0 | 450 |
| | -15 | PT1/2 | | | | | | | |
| 2KL050 | -10 | PT3/8 | 5.0 | 0.83 | 15.0 | 0.7 | 100 | 3.0 | 450 |
| | -15 | PT1/2 | | | | | | | |

[注1] 接管牙型有G牙、NPT牙可选。

[注2] 表中重量为DIN插座式重量，2KL030系列出线式重量比DIN插座式少10g，2KL050系列出线式重量比DIN插座式少20g。

线圈规格

| 阀体型号 | 所配线圈型号 | 电源种类 | 电源频率 (Hz) | 容许电压变动 | 接电方式 | 功耗 (VA/W) | 绝缘等级 | 温升(°C) |
|---------|------------------|------|-----------|--------|-----------------|-----------|------|--------|
| 2KL□030 | CDA116 CLA116 | AC | 50 | ±15% | DIN插座式 (CDA) | 15.0VA | H级 | 50 |
| | | | 60 | | | 11.0VA | | 40 |
| | | DC | - | ±10% | | 6.5W | | 30 |
| 2KL□050 | CDA170 CLA170 | AC | 50 | ±15% | 出线式 (CLA) | 35.0VA | H级 | 65 |
| | | | 60 | | | 30.0VA | | 60 |
| | | DC | - | ±10% | | 12.0W | | 40 |

阀体规格

| 动作方式 | 直动式 | | | | |
|-------------|-------------|----------|---------|-----------|--------|
| 初始状态 | 常开型 | | | | |
| 使用流体 | 饱和水蒸汽、高温水、油 | | | | |
| 使用流体粘滞度 | 20CST以下 | | | | |
| 环境与流体温度(°C) | 最高温度 | 油 150 | 高温水 150 | 饱和水蒸汽 183 | 环境 100 |
| | 最低温度 | -10 [注1] | 1 | - | -20 |

[注1] 50CST以下。

成品订购码

阀订购码

2KL H 030 08 A □ □



| ①规格代号 | ②压力条件 | ③系列代号 | ④接管口径 | ⑤线圈电压 | ⑥接电方式 | ⑦牙型代码 |
|-------------------|-------------------|--------------------------|----------------------------------------------|------------------------------------------------------------|--------------------------|-----------------------------|
| 2KL: 二口二位直动常开型电磁阀 | H: 高压型 空白: 标准型 | 030: 030系列 050: 050系列 | 06: 1/8" 08: 1/4" 10: 3/8" 15: 1/2" | A: AC220V B: DC24V C: AC110V E: AC24V F: DC12V | 空白: DIN插座式 I: 出线式[注1] | 空白: PT牙 G: G牙 T: NPT牙 |

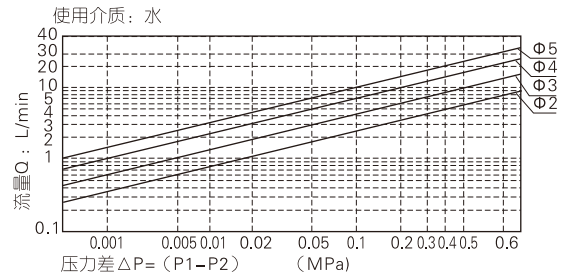
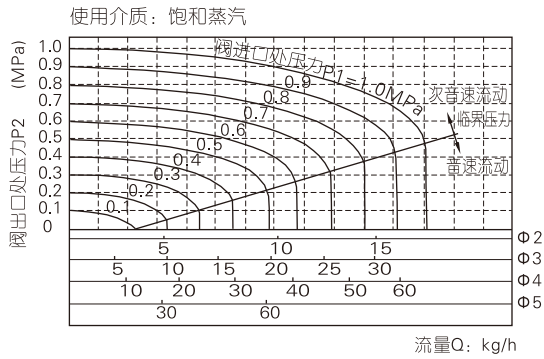
[注1] 出线式的出线长度为0.5m。

附件订购码

安装附件与相应型号、规格的2S系列相同，具体订购码请参考P163。

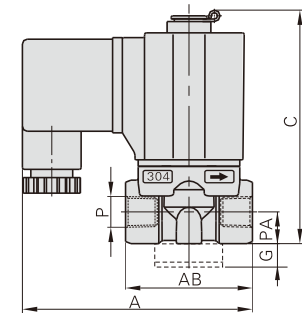
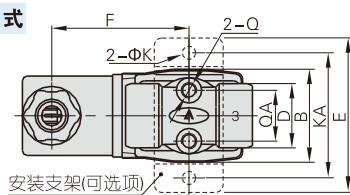
2KL系列——直动常开型

流量特性

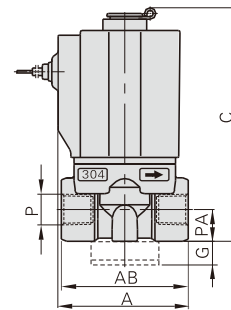
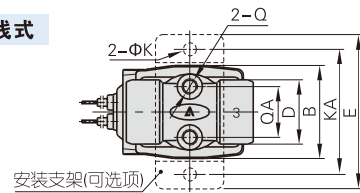


外部规格

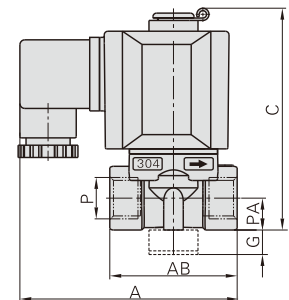
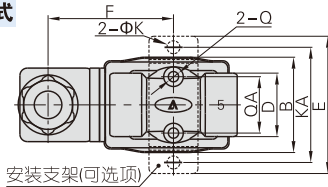
2KL□030DIN插座式



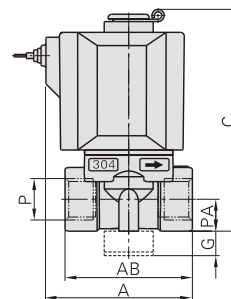
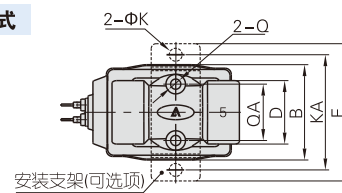
2KL□030出线式



2KL□050DIN插座式



2KL□050出线式

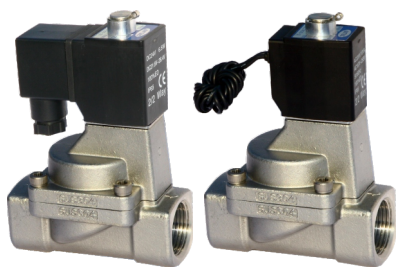


| 型号\符号 | A | AB | B | C | D | E | F | G | K | KA | P | PA | Q | QA |
|------------|------|----|------|----|----|----|------|----|-----|----|-------|----|----|----|
| 2KL□030-06 | 72.5 | 40 | 29.5 | 76 | 20 | 49 | 43.5 | 10 | 5.3 | 40 | PT1/8 | 10 | M5 | 16 |
| 2KL□030-08 | 72.5 | 40 | 29.5 | 76 | 20 | 49 | 43.5 | 10 | 5.3 | 40 | PT1/4 | 10 | M5 | 16 |
| 2KL□050-10 | 89.5 | 52 | 39 | 92 | 26 | 56 | 51 | 10 | 5.3 | 48 | PT3/8 | 13 | M5 | 23 |
| 2KL□050-15 | 89.5 | 52 | 39 | 92 | 26 | 56 | 51 | 10 | 5.3 | 48 | PT1/2 | 13 | M5 | 23 |

| 型号\符号 | A | AB | B | C | D | E | G | K | KA | P | PA | Q | QA |
|------------|----|----|------|----|----|----|----|-----|----|-------|----|----|----|
| 2KL□030-06 | 41 | 40 | 29.5 | 76 | 20 | 49 | 10 | 5.3 | 40 | PT1/8 | 10 | M5 | 16 |
| 2KL□030-08 | 41 | 40 | 29.5 | 76 | 20 | 49 | 10 | 5.3 | 40 | PT1/4 | 10 | M5 | 16 |
| 2KL□050-10 | 60 | 52 | 39 | 92 | 26 | 56 | 10 | 5.3 | 48 | PT3/8 | 13 | M5 | 23 |
| 2KL□050-15 | 60 | 52 | 39 | 92 | 26 | 56 | 10 | 5.3 | 48 | PT1/2 | 13 | M5 | 23 |

流体控制阀(二口二位)

2KL系列——先导常开型



符号

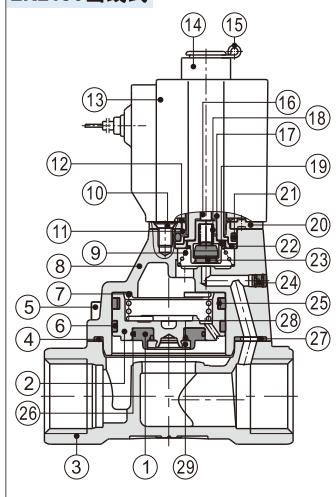


产品特性

- 1、活塞先导常开型二口二位电磁阀，换向迅速、流量大；
- 2、结构紧凑、体积小，重量轻，装拆方便；
- 3、阀体材质SUS304不锈钢，电磁线圈耐热等级为H级，密封件材质有PTFE（铁氟龙），适用于多种工作介质，特别适用于高温水及饱和水蒸气；
- 4、线圈防护等级IP65，接电方式有直接出线式、DIN插座式。

内部结构

2KL150出线式



| 序号 | 名称 |
|----|--------|
| 1 | 密封垫 |
| 2 | 活塞 |
| 3 | 本体 |
| 4 | 异型O令 |
| 5 | 内六角螺钉 |
| 6 | 耐磨环 |
| 7 | 弹簧 |
| 8 | 上盖 |
| 9 | 弹簧 |
| 10 | 十字埋头螺钉 |
| 11 | 电磁铁固定帽 |
| 12 | 弹簧垫圈 |
| 13 | 线圈 |
| 14 | 定位环 |
| 15 | E形扣环 |
| 16 | 顶杆 |
| 17 | 电磁铁 |
| 18 | 弹簧 |
| 19 | 止泄垫套 |
| 20 | 固定铁片 |
| 21 | O形环 |
| 22 | 挡圈 |
| 23 | 止泄垫(环) |
| 24 | 堵头 |
| 25 | 薄片弹簧 |
| 26 | O形环 |
| 27 | 隔套 |
| 28 | O形环 |
| 29 | 挡圈 |

规格

| 型号\项目 | 接管口径 [注1] | 流通孔径 (Φmm) | Cv值 | 有效截面积 (mm ²) | 重量 [注2](g) | 操作压差 | | 最大耐压力 | |
|-----------|--------------|---------------|-------|-----------------------------|---------------|-----------------------|---------------------|-------|-----|
| | | | | | | MPa | psi | MPa | psi |
| 2KL150-15 | PT1/2 | 15.0 | 5.50 | 100.0 | 675 | Max: 0.7 Min: 0.05 | Max: 100 Min: 10 | 1.5 | 220 |
| 2KL200-20 | PT3/4 | 20.0 | 9.50 | 170.0 | 880 | | | | |
| 2KL250-25 | PT1 | 25.0 | 12.50 | 220.0 | 1125 | | | | |
| 2KL320-32 | PT1 1/4 | 35.0 | 23.00 | 420.0 | 2710 | | | | |
| 2KL400-40 | PT1 1/2 | 40.0 | 31.00 | 560.0 | 3260 | | | | |
| 2KL500-50 | PT2 | 50.0 | 49.00 | 880.0 | 4310 | | | | |

[注1] 接管牙型有G牙、NPT牙可选。

[注2] 表中重量为DIN插座式重量，2KL150~250出线式重量比DIN插座式少10g，2KL320~500出线式重量比DIN插座式少20g。

线圈规格

| 阀体型号 | 所配线圈型号 | 电源种类 | 电源频率 (Hz) | 容许电压变动 | 接电方式 | 功耗 (VA/W) | 绝缘等级 | 温升(°C) | | |
|----------------------------|------------------|------|--------------|--------|-----------------|--------------|------|--------|----|----|
| 2KL150 2KL200 2KL250 | CDA116 CLA116 | AC | 50 | ±15% | DIN插座式 (CDA) | 15.0VA | H级 | 50 | | |
| | | | 60 | | | 11.0VA | | 40 | | |
| DC | - | ±10% | 6.5W | 30 | | | | | | |
| 2KL320 2KL400 2KL500 | CDA170 CLA170 | AC | 50 | ±15% | | 出线式 (CLA) | | 35.0VA | H级 | 65 |
| | | | 60 | | | | | 30.0VA | | 60 |
| | | DC | - | ±10% | | | | 12.0W | | 40 |

阀体规格

| 动作方式 | 内部先导式 | | | | |
|-------------|-------------|----------|-------|-----|-----|
| | 初始状态 | 常开型 | | | |
| 使用流体 | 饱和水蒸汽、高温水、油 | | | | |
| 使用流体粘滞度 | 20CST以下 | | | | |
| 环境及流体温度(°C) | 油 | 高温水 | 饱和水蒸汽 | 环境 | |
| | 最高温度 | 150 | 150 | 183 | 100 |
| | 最低温度 | -10 [注1] | 1 | - | -20 |

[注1] 50CST以下。

成品订购码

阀订购码

2KL 150 15 A □ □



| ① 规格代号 | ② 标称通径 | ③ 接管口径 | ④ 线圈电压 | ⑤ 接电方式 | ⑥ 牙型代码 |
|---------------------------|------------|------------|------------------------------------------------------------|--------------------------|-----------------------------|
| 2KL: 二口二位 先导常开型 电磁阀 | 150: Φ15mm | 15: 1/2" | A: AC220V B: DC24V C: AC110V E: AC24V F: DC12V | 空白: DIN插座式 I: 出线式[注1] | 空白: PT牙 G: G牙 T: NPT牙 |
| | 200: Φ20mm | 20: 3/4" | | | |
| | 250: Φ25mm | 25: 1" | | | |
| | 320: Φ35mm | 32: 1 1/4" | | | |
| | 400: Φ40mm | 40: 1 1/2" | | | |
| | 500: Φ50mm | 50: 2" | | | |

[注1] 出线式的出线长度为0.5m。

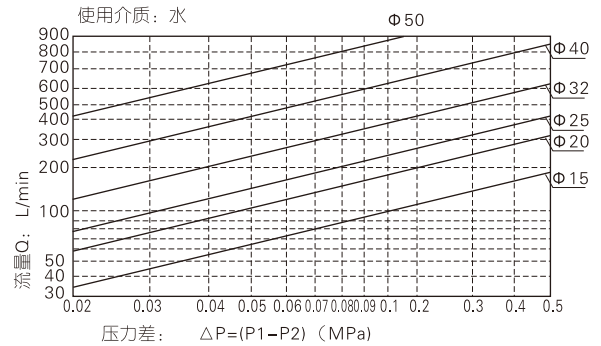
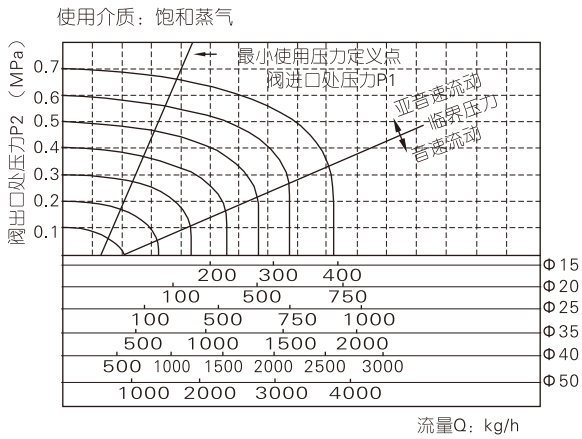
附件订购码

安装附件与相应型号、规格的2S系列相同，具体订购码请参考P165。

[注] 320、400、500系列无安装附件。

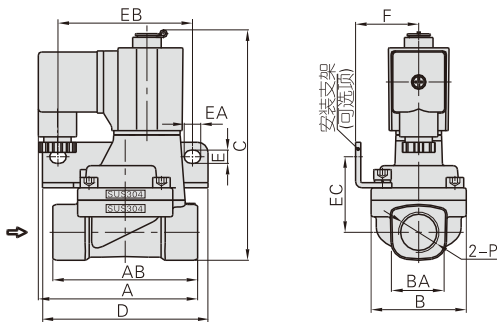
2KL系列——先导常开型

流量特性

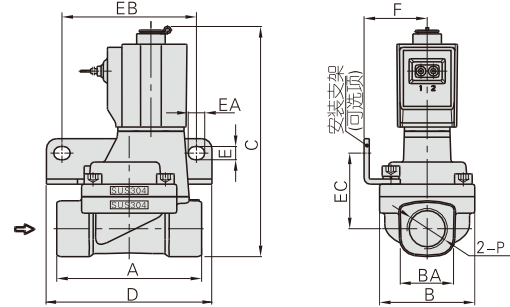


外部规格

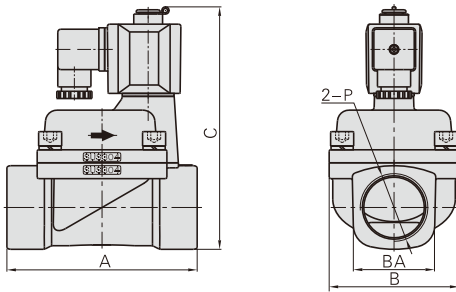
2KL150~250DIN插座式



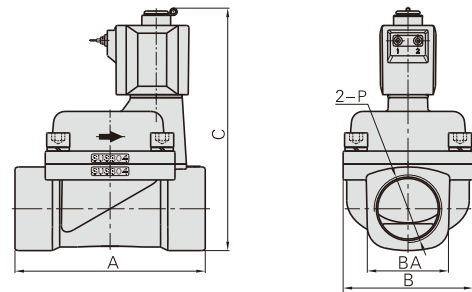
2KL150~250出线式



2KL320~500DIN插座式



2KL320~500出线式



| 型号\符号 | A | AB | B | BA | C | D | E | EA | EB | EC | F | P |
|-----------|------|----|-----|------|-------|----|-----|----|----|------|------|---------|
| 2KL150-15 | 77 | 70 | 46 | 27.5 | 112.5 | 80 | 6.4 | 8 | 65 | 36.5 | 30.5 | PT1/2 |
| 2KL200-20 | 78.5 | 82 | 53 | 33.5 | 121 | 90 | 6.4 | 8 | 75 | 40 | 34 | PT3/4 |
| 2KL250-25 | 81 | 92 | 59 | 40.5 | 129.5 | 95 | 6.4 | 8 | 80 | 44.5 | 36 | PT1 |
| 2KL320-32 | 125 | - | 80 | 52 | 160 | - | - | - | - | - | - | PT1 1/4 |
| 2KL400-40 | 132 | - | 90 | 58 | 167 | - | - | - | - | - | - | PT1 1/2 |
| 2KL500-50 | 150 | - | 100 | 70 | 182 | - | - | - | - | - | - | PT2 |

| 型号\符号 | A | B | BA | C | D | E | EA | EB | EC | F | P |
|-----------|-----|-----|------|-------|----|-----|----|----|------|------|---------|
| 2KL150-15 | 70 | 46 | 27.5 | 112.5 | 80 | 6.4 | 8 | 65 | 36.5 | 30.5 | PT1/2 |
| 2KL200-20 | 82 | 53 | 33.5 | 121 | 90 | 6.4 | 8 | 75 | 40 | 34 | PT3/4 |
| 2KL250-25 | 92 | 59 | 40.5 | 129.5 | 95 | 6.4 | 8 | 80 | 44.5 | 36 | PT1 |
| 2KL320-32 | 125 | 80 | 52 | 160 | - | - | - | - | - | - | PT1 1/4 |
| 2KL400-40 | 132 | 90 | 58 | 167 | - | - | - | - | - | - | PT1 1/2 |
| 2KL500-50 | 150 | 100 | 70 | 182 | - | - | - | - | - | - | PT2 |