



符号

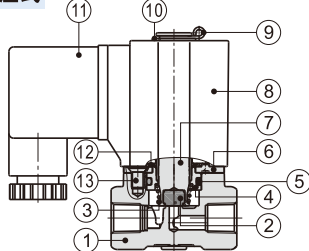


产品特性

- 1、直动常闭型二口二位电磁阀，换向迅速、灵敏；
- 2、使用压力范围广，有超高压型（X）、高压型（H）、标准型、大流量型（L）、特大流量型（T）可供选择；
- 3、结构紧凑、体积小，重量轻，装拆方便；
- 4、阀体材质SUS304不锈钢，电磁线圈耐热等级为B级，标准密封件材质为FPM-F（氟橡胶），适用于多种工作介质，其它材质密封件可定制，请咨询本公司技术部门；
- 5、线圈防护等级IP65，接电方式有直接出线式、DIN插座式。

内部结构

2S030DIN插座式



序号	名称	序号	名称	序号	名称
1	本体	6	固定铁片	11	端子(附垫片)
2	止泄垫(环)	7	可动铁	12	弹簧垫圈
3	弹簧	8	线圈	13	埋头螺钉
4	电磁铁固定帽	9	E形扣环		
5	O型环	10	垫片		

成品订购码

阀订购码

2S L 030 08 A □ □



①规格代号	②压力条件	③系列代号	④接管口径	⑤线圈电压	⑥接电方式	⑦牙型代码
2S: 二口二位直动常闭型电磁阀	X: 超高压型 H: 高压型 空白: 标准型 L: 大流量型 T: 特大流量型	030: 030系列 050: 050系列	06: 1/8" 08: 1/4" 10: 3/8" 15: 1/2"	A: AC220V B: DC24V C: AC110V E: AC24V F: DC12V	空白: DIN插座式 I: 出线式[注1]	空白: PT牙 G: G牙 T: NPT牙

[注1] 出线式的出线长度为0.5m。

附件订购码

F-2S030 LB



①附件代号	②阀体系列	③附件类别
F: 安装附件	2S030: 030系列阀体 2S050: 050系列阀体	LB: LB型安装架

规格

型号\项目	接管口径 [注1]	流通孔径 (Φmm)	Cv值	有效截面积 (mm ²)	重量 [注2](g)	最大操作压差		最大耐压力	
						MPa	psi	MPa	psi
2SX030	-06	PT1/8	1.5	0.10	1.8	3.0	450	5.0	750
	-08	PT1/4							
2SH030	-06	PT1/8	2.0	0.18	3.0	2.0	300		
	-08	PT1/4							
2S030	-06	PT1/8	3.0	0.33	6.0	1.0	150		
	-08	PT1/4							
2SL030	-06	PT1/8	4.0	0.55	10.0	0.5	75		
	-08	PT1/4							
2ST030	-06	PT1/8	6.0	1.10	12.0	0.1	15		
	-08	PT1/4							
2SX050	-10	PT3/8	3.0	0.34	6.1	3.0	450		
	-15	PT1/2							
2SH050	-10	PT3/8	4.0	0.55	10.0	2.0	300		
	-15	PT1/2							
2S050	-10	PT3/8	5.0	0.83	15.0	1.0	150		
	-15	PT1/2							
2SL050	-10	PT3/8	7.0	1.40	25.0	0.5	75		
	-15	PT1/2							
2ST050	-10	PT3/8	10.0	2.20	40.0	0.1	15		
	-15	PT1/2							

[注1] 接管牙型有G牙、NPT牙可选。

[注2] 表中重量为DIN插座式重量，2S030系列出线式重量比DIN插座式少10g，2S050系列出线式重量比DIN插座式少20g。

线圈规格

阀体型号	所配线圈型号	电源种类	电源频率(Hz)	容许电压变动	接电方式	功耗(VA/W)	绝缘等级	温升(°C)
2S□030	CDA116 CLA116	AC	50	±15%	DIN插座式(CDA) 出线式(CLA)	10.0VA	B级	35
			60			8.0VA		30
DC	-	±10%	6.5W	30				
	AC	50	±15%	25.0VA		60		
60		22.0VA		55				
DC	-	-	±10%	12.0W	40			

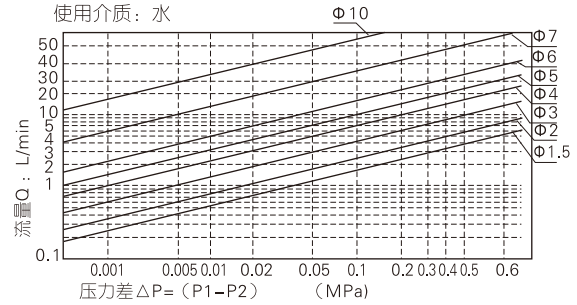
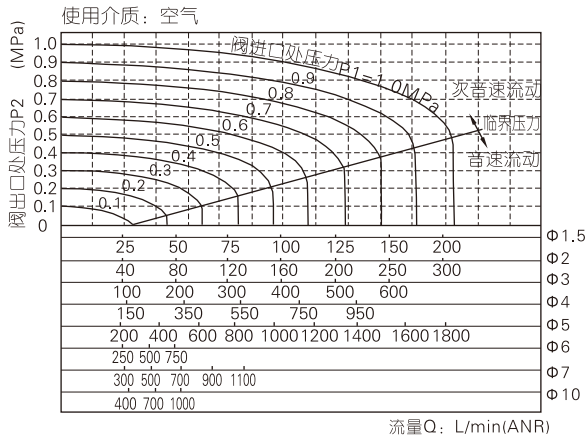
阀体规格

动作方式	直动式				
初始状态	常闭型				
使用流体	空气、水、油				
使用流体粘滞度	20CST以下				
环境及流体温度(°C)	水	空气	油	环境	
	最高温度	80	90	80	70
	最低温度	1	-20 [注1]	-10 [注2]	-20

[注1] 露点: -20(°C)或更低; [注2] 50CST以下。

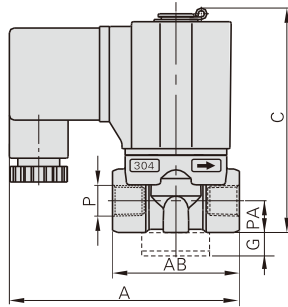
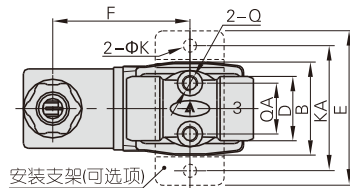
2S系列——直动常闭型

流量特性

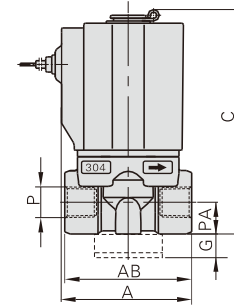
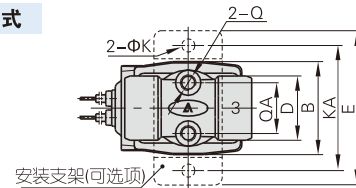


外部规格

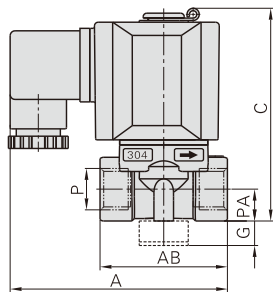
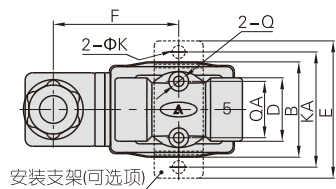
2S□030DIN插座式



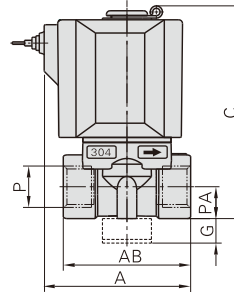
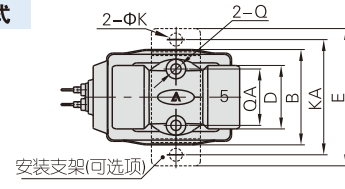
2S□030出线式



2S□050DIN插座式



2S□050出线式

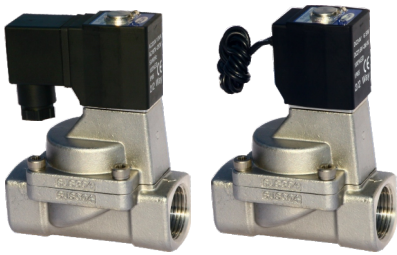


型号\符号	A	AB	B	C	D	E	F	G	K	KA	P	PA	Q	QA
2S□030-06	72.5	40	29.5	71	20	49	43.5	10	5.3	40	PT1/8	10	M5	16
2S□030-08	72.5	40	29.5	71	20	49	43.5	10	5.3	40	PT1/4	10	M5	16
2S□050-10	89.5	52	39	87	26	56	51	10	5.3	48	PT3/8	13	M5	23
2S□050-15	89.5	52	39	87	26	56	51	10	5.3	48	PT1/2	13	M5	23

型号\符号	A	AB	B	C	D	E	G	K	KA	P	PA	Q	QA
2S□030-06	41	40	29.5	71	20	49	10	5.3	40	PT1/8	10	M5	16
2S□030-08	41	40	29.5	71	20	49	10	5.3	40	PT1/4	10	M5	16
2S□050-10	60	52	39	87	26	56	10	5.3	48	PT3/8	13	M5	23
2S□050-15	60	52	39	87	26	56	10	5.3	48	PT1/2	13	M5	23

流体控制阀(二口二位)

2S系列——先导常闭型



符号

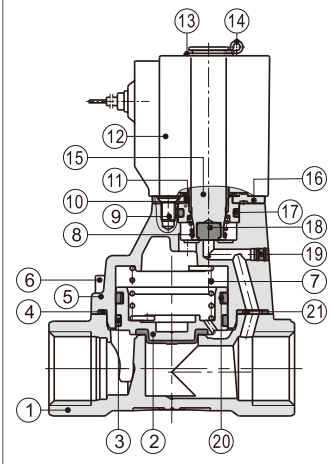


产品特性

- 1、活塞先导常闭型二口二位电磁阀，换向迅速、流量大；
- 2、结构紧凑、体积小，重量轻，装拆方便；
- 3、阀体材质SUS304不锈钢，电磁线圈耐热等级为B级，标准密封件材质为FPM-F（氟橡胶），适用于多种工作介质，其它材质密封件可定制，请咨询本公司技术部门；
- 4、线圈防护等级IP65，接电方式有直接出线式、DIN插座式。

内部结构

2S150出线式



序号	名称
1	本体
2	活塞
3	耐磨环
4	异形O令
5	上盖
6	内六角螺钉
7	弹簧
8	弹簧
9	十字埋头螺钉
10	电磁铁固定帽
11	弹簧垫圈
12	线圈
13	垫片
14	E形扣环
15	可动铁
16	固定铁片
17	O型环
18	止泄垫(环)
19	堵头
20	薄片弹簧
21	隔套

成品订购码

阀订购码

2S 150 15 A □ □

① ② ③ ④ ⑤ ⑥

①规格代号	②标称口径	③接管口径	④线圈电压	⑤接电方式	⑥牙型代码
2S: 二口二位 先导常闭型 电磁阀	150: Φ15mm	15: 1/2"	A: AC220V B: DC24V C: AC110V E: AC24V F: DC12V	空白: DIN插座式 I: 出线式[注1]	空白: PT牙 G: G牙 T: NPT牙
	200: Φ20mm	20: 3/4"			
	250: Φ25mm	25: 1"			
	320: Φ35mm	32: 1 1/4"			
	400: Φ40mm	40: 1 1/2"			
	500: Φ50mm	50: 2"			

[注1] 出线式的出线长度为0.5m。

附件订购码

F-2S150 LB

① ② ③

①附件代号	②阀体系列	③附件类别
F: 安装附件	2S150: 150系列阀体 2S200: 200系列阀体 2S250: 250系列阀体	LB: LB型安装架

[注] 320、400、500系列无安装附件。

规格

型号\项目	接管口径 [注1]	流通孔径 (Φmm)	Cv值	有效截面积 (mm ²)	重量 [注2](g)	操作压差		最大耐压力	
						MPa	psi	MPa	psi
2S150-15	PT1/2	15.0	5.50	100.0	675	Max: 1.0 Min: 0.05	Max: 150 Min: 10	1.5	220
2S200-20	PT3/4	20.0	9.50	170.0	875				
2S250-25	PT1	25.0	12.50	220.0	1120				
2S320-32	PT1 1/4	35.0	23.00	420.0	2700				
2S400-40	PT1 1/2	40.0	31.00	560.0	3250				
2S500-50	PT2	50.0	49.00	880.0	4300				

[注1] 接管牙型有G牙、NPT牙可选。

[注2] 表中重量为DIN插座式重量，2S150~250出线式重量比DIN插座式少10g，2S320~500出线式重量比DIN插座式少20g。

线圈规格

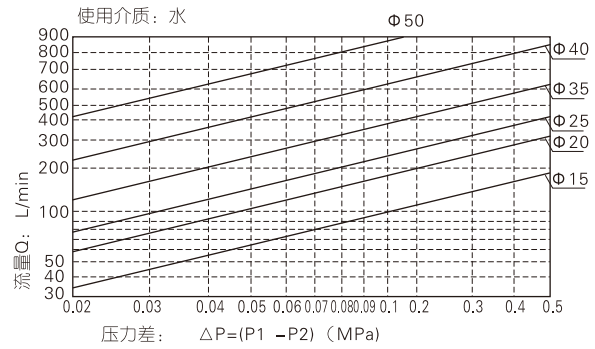
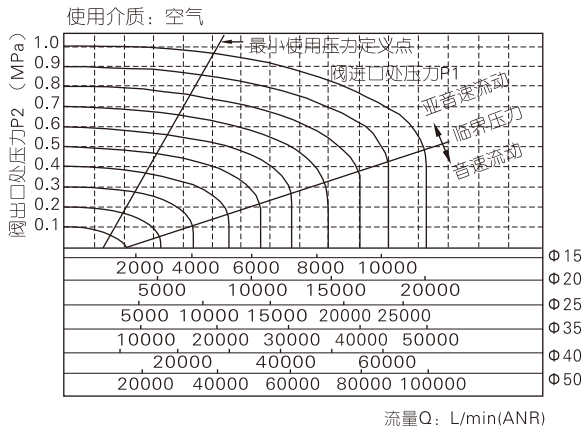
阀体型号	所配线圈型号	电源种类	电源频率(Hz)	容许电压变动	接电方式	功耗(VA/W)	绝缘等级	温升(°C)
2S150 2S200 2S250	CDA116 CLA116	AC	50	±15%	DIN插座式 (CDA)	10.0VA	B级	35
			60			8.0VA		30
-	±10%	出线式 (CLA)	6.5W	30				
50	±15%		25.0VA	60				
60		22.0VA	55					
2S320 2S400 2S500	CDA170 CLA170	DC	-	±10%		12.0W		40

阀体规格

动作方式	内部先导式			
	初始状态	常闭型		
使用流体	空气、水、油			
使用流体粘滞度	20CST以下			
环境及流体温度(°C)	水	空气	油	环境
	最高温度	80	90	80
	最低温度	1	-20 [注1]	-10 [注2]

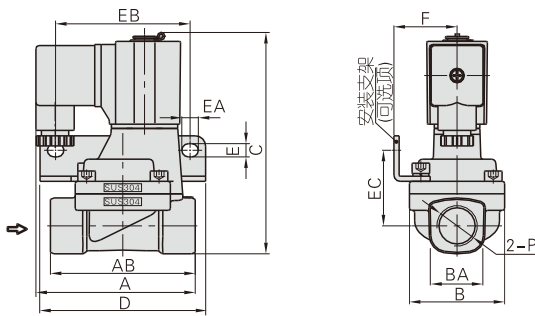
[注1] 露点: -20(°C)或更低; [注2] 50CST以下。

流量特性

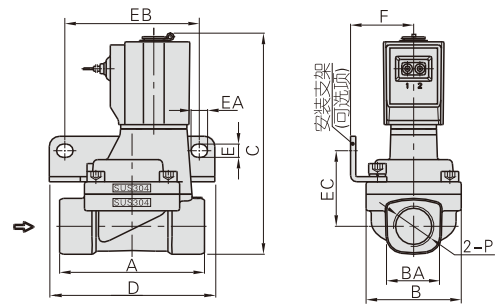


外部规格

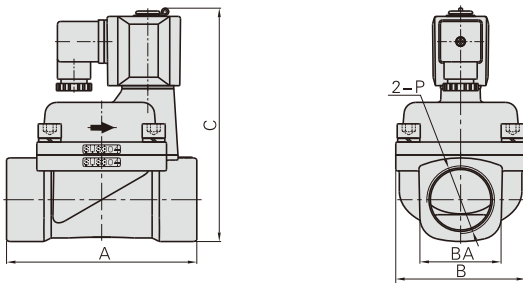
2S150~250DIN插座式



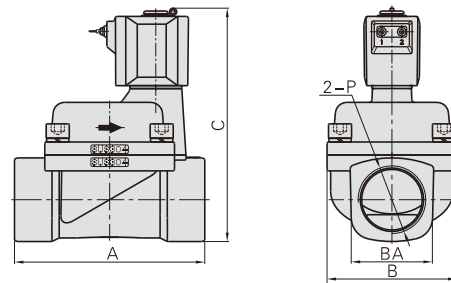
2S150~250出线式



2S320~500DIN插座式



2S320~500出线式



型号符号	A	AB	B	BA	C	D	E	EA	EB	EC	F	P
2S150-15	77	70	46	27.5	107	80	6.4	8	65	36.5	30.5	PT1/2
2S200-20	78.5	82	53	33.5	115.5	90	6.4	8	75	40	34	PT3/4
2S250-25	81	92	59	40.5	124	95	6.4	8	80	44.5	36	PT1
2S320-32	125	-	80	52	154.5	-	-	-	-	-	-	PT1 1/4
2S400-40	132	-	90	58	162	-	-	-	-	-	-	PT1 1/2
2S500-50	150	-	100	70	177	-	-	-	-	-	-	PT2

型号符号	A	B	BA	C	D	E	EA	EB	EC	F	P
2S150-15	70	46	27.5	107	80	6.4	8	65	36.5	30.5	PT1/2
2S200-20	82	53	33.5	115.5	90	6.4	8	75	40	34	PT3/4
2S250-25	92	59	40.5	124	95	6.4	8	80	44.5	36	PT1
2S320-32	125	80	52	154.5	-	-	-	-	-	-	PT1 1/4
2S400-40	132	90	58	162	-	-	-	-	-	-	PT1 1/2
2S500-50	150	100	70	177	-	-	-	-	-	-	PT2

流体控制阀(二口二位)

2KS系列——直动常开型



符号

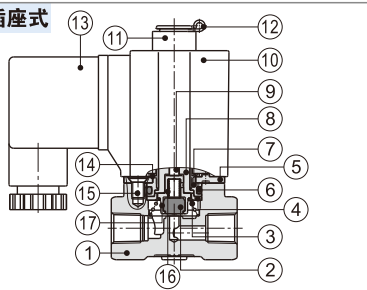


产品特性

- 1、直动常开型二口二位电磁阀，换向迅速、灵敏；
- 2、使用压力范围广，有超高压型(X)、高压型(H)、标准型、大流量型(L)可供选择；
- 3、结构紧凑、体积小，重量轻，装拆方便；
- 4、阀体材质SUS304不锈钢，电磁线圈耐热等级为B级，标准密封件材质为FPM-F(氟橡胶)，适用于多种工作介质，其它材质密封件可定制，请咨询本公司技术部门；
- 5、线圈防护等级IP65，接电方式有直接出线式、DIN插座式。

内部结构

2KS030DIN插座式



序号	名称	序号	名称	序号	名称
1	本体	7	电磁铁固定帽	13	端子(附垫片)
2	止泄垫(环)	8	电磁铁	14	弹簧垫圈
3	弹簧	9	顶杆	15	十字埋头螺钉
4	挡圈	10	线圈	16	弹簧
5	固定铁片	11	定位环	17	止泄垫套
6	O型环	12	E形扣环		

规格

型号\项目	接管口径 [注1]	流通孔径 (Φmm)	Cv值	有效截面积 (mm ²)	重量 [注2](g)	最大操作压差		最大耐压力		
						MPa	psi	MPa	psi	
2KSX030	-06	PT1/8	1.5	0.10	1.8	305	2.0	300	3.0	450
	-08	PT1/4				295				
2KSH030	-06	PT1/8	2.0	0.18	3.0	305	1.5	220		
	-08	PT1/4				295				
2KS030	-06	PT1/8	3.0	0.33	6.0	305	0.7	100		
	-08	PT1/4				295				
2KSL030	-06	PT1/8	4.0	0.55	10.0	305	0.4	60		
	-08	PT1/4				295				
2KSX050	-10	PT3/8	3.0	0.34	6.1	610	2.0	300		
	-15	PT1/2				600				
2KSH050	-10	PT3/8	4.0	0.55	10.0	610	1.5	220		
	-15	PT1/2				600				
2KS050	-10	PT3/8	5.0	0.83	15.0	610	0.7	100		
	-15	PT1/2				600				
2KSL050	-10	PT3/8	7.0	1.40	25.0	610	0.4	60		
	-15	PT1/2				600				

[注1] 接管牙型有G牙、NPT牙可选。

[注2] 表中重量为DIN插座式重量，2KS030系列出线式重量比DIN插座式少10g，2KS050系列出线式重量比DIN插座式少20g。

线圈规格

阀体型号	所配线圈型号	电源种类	电源频率 (Hz)	容许电压变动	接电方式	功耗 (VA/W)	绝缘等级	温升(°C)
2KS□030	CDA116 CLA116	AC	50	±15%	DIN插座式 (CDA) 出线式 (CLA)	15.0VA	B级	50
			60			11.0VA		40
2KS□050	CDA170 CLA170	AC	50	±15%		35.0VA		65
			60			30.0VA		60
		DC	-	±10%	12.0W	40		

阀体规格

动作方式	直动式				
	初始状态	常开型			
使用流体	空气、水、油				
使用流体粘滞度	20CST以下				
环境及流体温度(°C)	最高温度	水	空气	油	环境
	最低温度	80	90	80	70
		1	-20 [注1]	-10 [注2]	-20

[注1] 露点：-20(°C)或更低；[注2] 50CST以下。

成品订购码

阀订购码

2KS H 030 08 A □ □



①规格代号	②压力条件	③系列代号	④接管口径	⑤线圈电压	⑥接电方式	⑦牙型代码
2KS: 二口二位直动常开型电磁阀	X: 超高压型 H: 高压型 空白: 标准型 L: 大流量型	030: 030系列 050: 050系列	06: 1/8" 08: 1/4" 10: 3/8" 15: 1/2"	A: AC220V B: DC24V C: AC110V E: AC24V F: DC12V	空白: DIN插座式 I: 出线式[注1]	空白: PT牙 G: G牙 T: NPT牙

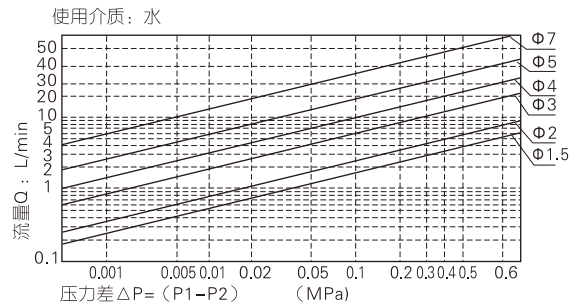
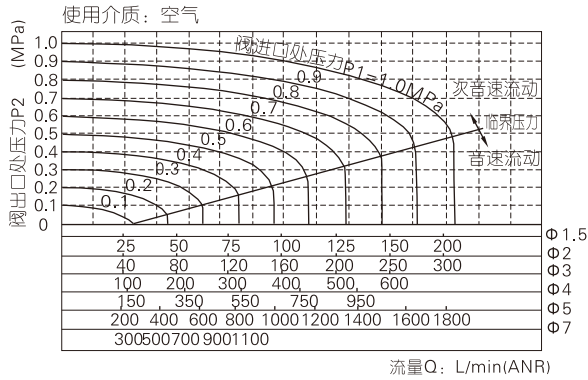
[注1] 出线式的出线长度为0.5m。

附件订购码

安装附件与相应型号、规格的常闭型相同，具体订购码请参考P163。

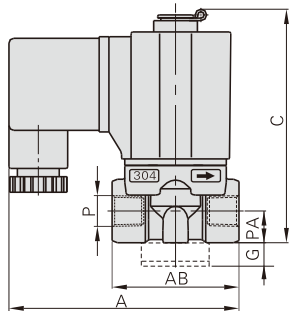
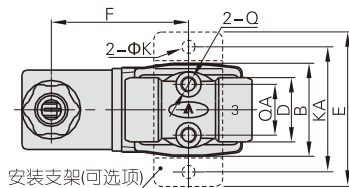
2KS系列——直动常开型

流量特性

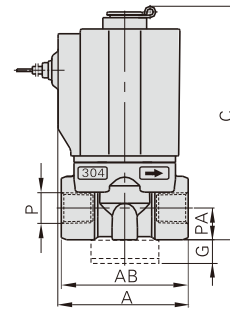
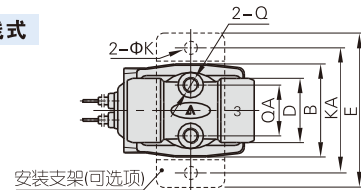


外部规格

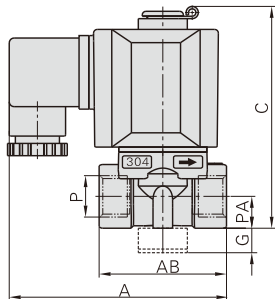
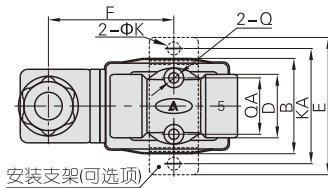
2KS□030DIN插座式



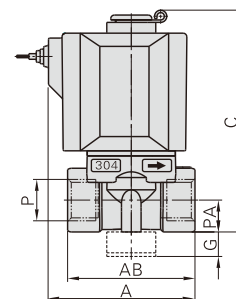
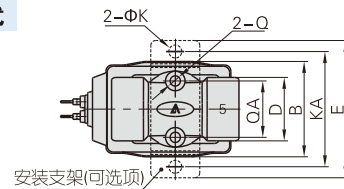
2KS□030出线式



2KS□050DIN插座式



2KS□050出线式



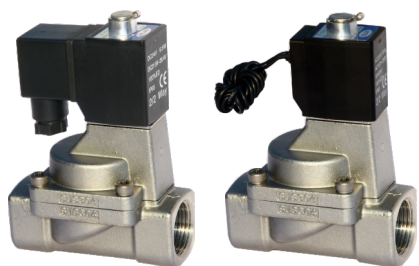
型号\符号	A	AB	B	C	D	E	F	G	K	KA	P	PA	Q	QA
2KS□030-06	72.5	40	29.5	76	20	49	43.5	10	5.3	40	PT1/8	10	M5	16
2KS□030-08	72.5	40	29.5	76	20	49	43.5	10	5.3	40	PT1/4	10	M5	16
2KS□050-10	89.5	52	39	92	26	56	51	10	5.3	48	PT3/8	13	M5	23
2KS□050-15	89.5	52	39	92	26	56	51	10	5.3	48	PT1/2	13	M5	23

型号\符号	A	AB	B	C	D	E	G	K	KA	P	PA	Q	QA
2KS□030-06	41	40	29.5	76	20	49	10	5.3	40	PT1/8	10	M5	16
2KS□030-08	41	40	29.5	76	20	49	10	5.3	40	PT1/4	10	M5	16
2KS□050-10	60	52	39	92	26	56	10	5.3	48	PT3/8	13	M5	23
2KS□050-15	60	52	39	92	26	56	10	5.3	48	PT1/2	13	M5	23

流体控制阀(二口二位)



2KS系列——先导常开型



符号



产品特性

- 1、活塞先导常开型二口二位电磁阀，换向迅速、流量大；
- 2、结构紧凑、体积小，重量轻，装拆方便；
- 3、阀体材质SUS304不锈钢，电磁线圈耐热等级为B级，标准密封件材质为FPM-F（氟橡胶），适用于多种工作介质，其它材质密封件可定制，请咨询本公司技术部门；
- 4、线圈防护等级IP65，接电方式有直接出线式、DIN插座式。

规格

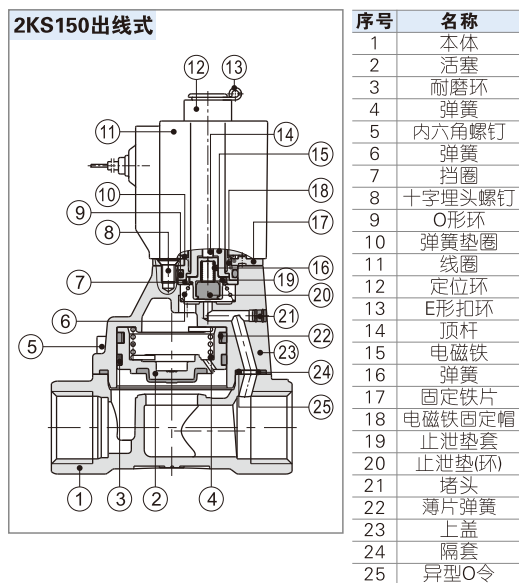
型号\项目	接管口径 [注1]	流通孔径 (Φmm)	Cv值	有效截面积 (mm ²)	重量 [注2](g)	操作压差		最大耐压力	
						MPa	psi	MPa	psi
2KS150-15	PT1/2	15.0	5.50	100.0	680	Max: 0.7 Min: 0.05	Max: 100 Min: 10	1.5	220
2KS200-20	PT3/4	20.0	9.50	170.0	880				
2KS250-25	PT1	25.0	12.50	220.0	1125				
2KS320-32	PT1 1/4	35.0	23.00	420.0	2710				
2KS400-40	PT1 1/2	40.0	31.00	560.0	3260				
2KS500-50	PT2	50.0	49.00	880.0	4310				

[注1] 接管牙型有G牙、NPT牙可选。
[注2] 表中重量为DIN插座式重量，2KS150~250出线式重量比DIN插座式少10g，2KS320~500出线式重量比DIN插座式少20g。

线圈规格

阀体型号	所配线圈型号	电源种类	电源频率 (Hz)	容许电压变动	接电方式	功耗 (VA/W)	绝缘等级	温升(°C)		
2KS150 2KS200 2KS250	CDA116 CLA116	AC	50	±15%	DIN插座式 (CDA)	15.0VA	B级	50		
			60			11.0VA		40		
2KS320 2KS400 2KS500	CDA170 CLA170	AC	50	±15%		出线式 (CLA)		6.5W	B级	30
			60					35.0VA		65
2KS320 2KS400 2KS500	CDA170 CLA170	DC	-	±10%	出线式 (CLA)		30.0VA	B级		60
			-				12.0W			40

内部结构



阀体规格

动作方式	内部先导式				
初始状态	常开型				
使用流体	空气、水、油				
使用流体粘滞度	20CST以下				
环境及流体温度(°C)	水	空气	油	环境	
	最高温度	80	90	80	70
	最低温度	1	-20 [注1]	-10 [注2]	-20

[注1] 露点: -20 (°C) 或更低; [注2] 50CST以下。

成品订购码

1 规格代号	2 标称口径	3 接管口径	4 线圈电压	5 接电方式	6 牙型代码
2KS: 二口二位 先导常开型 电磁阀	150: Φ15mm 200: Φ20mm 250: Φ25mm 320: Φ35mm 400: Φ40mm 500: Φ50mm	15: 1/2" 20: 3/4" 25: 1" 32: 1 1/4" 40: 1 1/2" 50: 2"	A: AC220V B: DC24V C: AC110V E: AC24V F: DC12V	空白: DIN插座式 I: 出线式[注1]	空白: PT牙 G: G牙 T: NPT牙

[注1] 出线式的出线长度为0.5m。

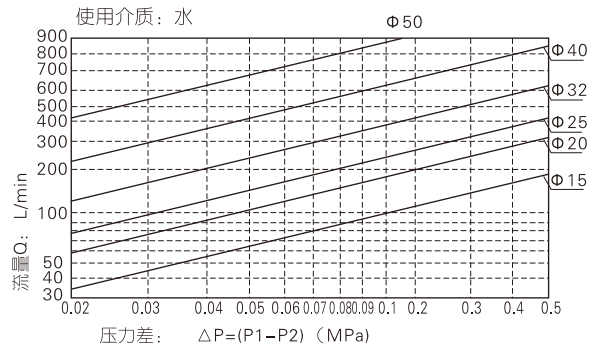
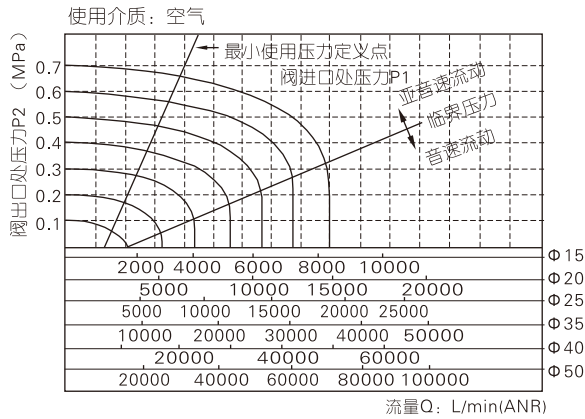
附件订购码

安装附件与相应型号、规格的常闭型相同，具体订购码请参考P165。
[注] 320、400、500系列无安装附件。



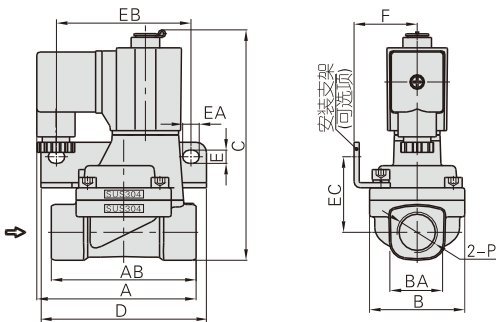
2KS系列——先导常开型

流量特性

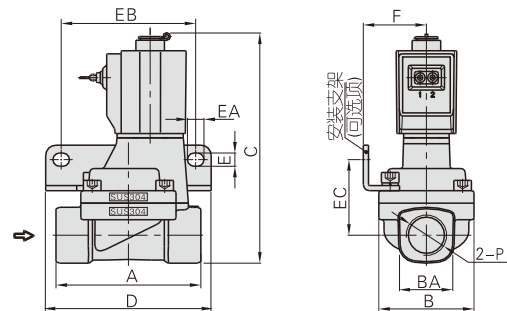


外部规格

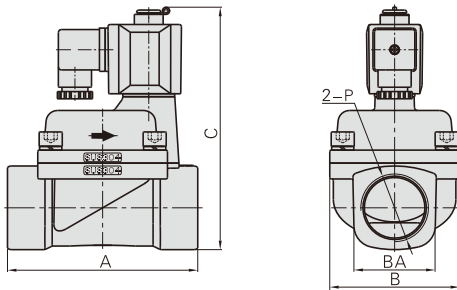
2KS150~250DIN插座式



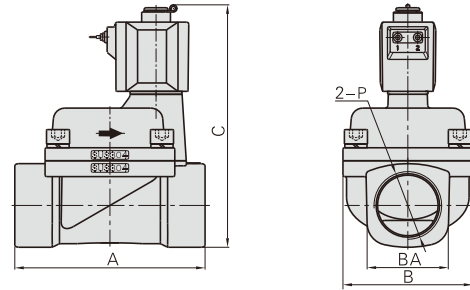
2KS150~250出线式



2KS320~500DIN插座式



2KS320~500出线式



型号\符号	A	AB	B	BA	C	D	E	EA	EB	EC	F	P
2KS150-15	77	70	46	27.5	112.5	80	6.4	8	65	36.5	30.5	PT1/2
2KS200-20	78.5	82	53	33.5	121	90	6.4	8	75	40	34	PT3/4
2KS250-25	81	92	59	40.5	129.5	95	6.4	8	80	44.5	36	PT1
2KS320-32	125	-	80	52	160	-	-	-	-	-	-	PT1 1/4
2KS400-40	132	-	90	58	167	-	-	-	-	-	-	PT1 1/2
2KS500-50	150	-	100	70	182	-	-	-	-	-	-	PT2

型号\符号	A	B	BA	C	D	E	EA	EB	EC	F	P
2KS150-15	70	46	27.5	112.5	80	6.4	8	65	36.5	30.5	PT1/2
2KS200-20	82	53	33.5	121	90	6.4	8	75	40	34	PT3/4
2KS250-25	92	59	40.5	129.5	95	6.4	8	80	44.5	36	PT1
2KS320-32	125	80	52	160	-	-	-	-	-	-	PT1 1/4
2KS400-40	132	90	58	167	-	-	-	-	-	-	PT1 1/2
2KS500-50	150	100	70	182	-	-	-	-	-	-	PT2