

气控阀(五口二位、五口三位)

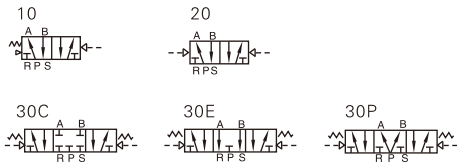
4A100系列



规格

型号	4A110-M5 4A120-M5	4A130C-M5 4A130E-M5 4A130P-M5	4A110-06 4A120-06	4A130C-06 4A130E-06 4A130P-06
工作介质	空气(经40 μm以上滤网过滤)			
作动方式	外部气控式			
接管口径 [注1]	进气=出气=M5		进气=出气=PT1/8	
有效截面积(Cv) [注4]	4A110-06,4A120-06:10.2mm ² (Cv=0.6) 4A130C-06:8.6mm ² (Cv=0.51)			
位置数	五口二位	五口三位	五口二位	五口三位
使用压力范围	0.15~0.8MPa(21~114psi)			
保证耐压力	1.2MPa(175psi)			
工作温度	-20~70℃			
本体材质	铝合金			
润滑 [注2]	不需要			
最高作动频率 [注3]	5次/秒	3次/秒	5次/秒	3次/秒
重量 (g)	4A110-M5:85 4A120-M5:140	165	4A110-06:85 4A120-06:140	165

符号



[注1] 接管牙型有G牙、NPT牙可供选择。

[注2] 如有加油润滑，中途不可停止，建议润滑油为ISO VG32或同级用油。

[注3] 最高作动频率为空载状态。

[注4] 有效截面积和Cv值是依据测试流量数据计算得到。

产品特性

- 1、滑柱式结构，密封性好，反应灵敏；
- 2、三位置气动阀有三种中间功能可供选择；
- 3、双头二位气控具有记忆功能；
- 4、内孔采用特殊工艺加工，摩擦阻力小，启动气压低，使用寿命长；
- 5、无需加油润滑；
- 6、可与底座集成阀组，节省安装空间；

成品订购码

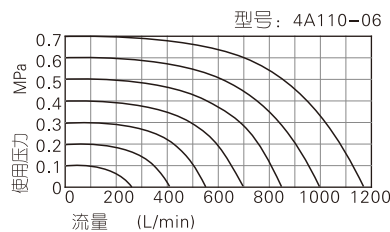
4A 1 10 06 □

① ② ③ ④ ⑤

①规格代号	②系列代号	③气控方式	④接管口径	⑤牙型代码
4A: 五口二位、五口三位气控阀	1: 100系列	10: 双位置单气控 20: 双位置双气控 30C: 三位置双气控中位封闭型 30E: 三位置双气控中位排气型 30P: 三位置双气控中位压力型	M5: M5 06: 1/8"	空白: PT牙 G: G牙 T: NPT牙

另：底座规格及订货方式请参考P123页。

流量特性

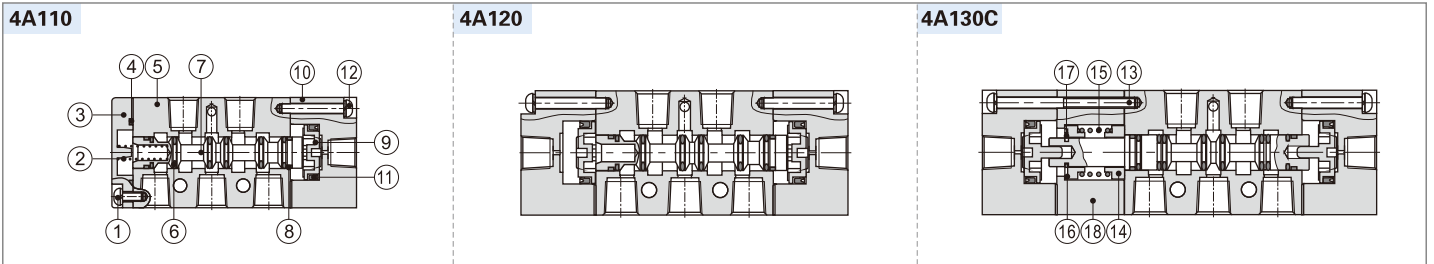


备注：图表中的流量值为AIRTAC实验室测试值。

气控阀(五口二位、五口三位)

4A100系列

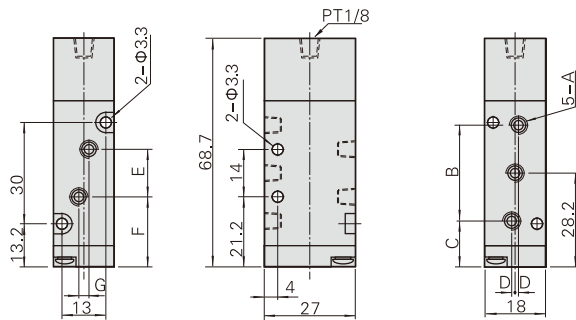
内部结构



序号	名称	序号	名称	序号	名称	序号	名称	序号	名称	序号	名称	序号	名称	序号	名称	序号	名称
1	圆头螺钉	3	底盖	5	本体	7	轴心	9	活塞	11	O令	13	螺钉	15	复归弹簧	17	E形扣环
2	弹簧	4	止泄垫	6	O令	8	耐磨环	10	引导本体	12	圆头螺钉	14	复归座	16	复归座	18	侧盖

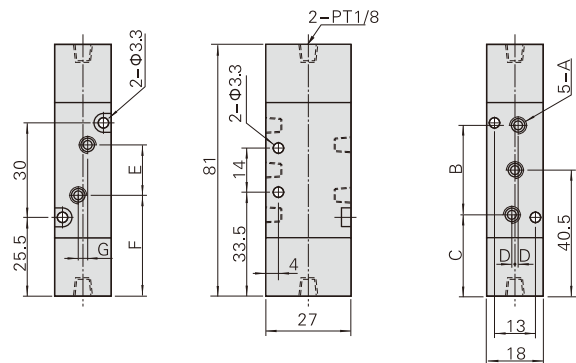
外部规格

4A110



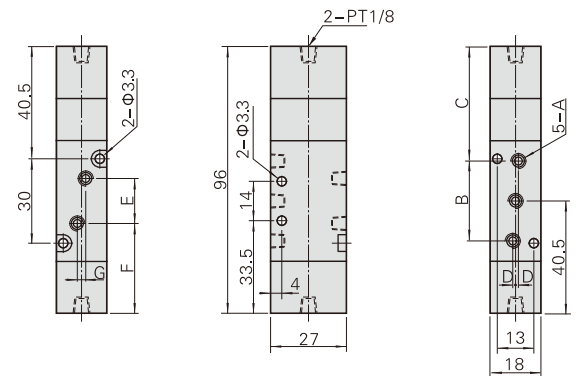
型式\符号	A	B	C	D	E	F	G
4A110-M5	M5x0.8	27	14.7	0	14	21.2	0
4A110-06	PT1/8	28	14.2	1	16	20.2	3

4A120



型式\符号	A	B	C	D	E	F	G
4A120-M5	M5x0.8	27	27	0	14	33.5	0
4A120-06	PT1/8	28	26.5	1	16	32.5	3

4A130



型式\符号	A	B	C	D	E	F	G
4A130-M5	M5x0.8	27	42	0	14	33.5	0
4A130-06	PT1/8	28	41.5	1	16	32.5	3

气控阀(五口二位、五口三位)



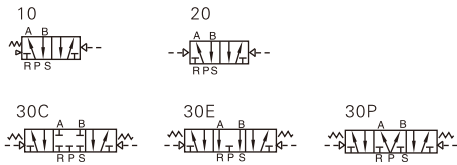
4A200系列



规格

型号	4A210-06 4A220-06	4A230C-06 4A230E-06 4A230P-06	4A210-08 4A220-08	4A230C-08 4A230E-08 4A230P-08
工作介质	空气(经40 μm以上滤网过滤)			
作动方式	外部气控式			
接管口径 [注1]	进气=排气=排气=PT1/8		进气=排气=PT1/4 排气=PT1/8	
有效截面积(Cv) [注4]	4A210-08,4A220-08:17.0mm ² (Cv=1.0) 4A230C-08:13.6mm ² (Cv=0.8)			
位置数	五口二位	五口三位	五口二位	五口三位
使用压力范围	0.15~0.8MPa(21~114psi)			
保证耐压力	1.2MPa(175psi)			
工作温度	-20~70°C			
本体材质	铝合金			
润滑 [注2]	不需要			
最高作动频率 [注3]	5次/秒	3次/秒	5次/秒	3次/秒
重量 (g)	4A210-06:185 4A220-06:285	365	4A210-08:185 4A220-08:285	365

符号



[注1] 接管牙型有G牙、NPT牙可供选择。
 [注2] 如有加油润滑，中途不可停止，建议润滑油为ISO VG32或同级用油。
 [注3] 最高作动频率为空载状态。
 [注4] 有效截面积和Cv值是依据测试流量数据计算得到。

产品特性

- 1、滑柱式结构，密封性好，反应灵敏；
- 2、三位置气动阀有三种中间功能可供选择；
- 3、双头二位气控具有记忆功能；
- 4、内孔采用特殊工艺加工，摩擦阻力小，启动气压低，使用寿命长；
- 5、无需加油润滑；
- 6、可与底座集成阀组，节省安装空间；

成品订购码

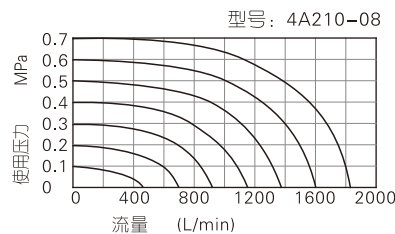
4A 2 10 08 □



①规格代号	②系列代号	③气控方式	④接管口径	⑤牙型代码
4A: 五口二位、五口三位气控阀	2: 200系列	10: 双位置单气控 20: 双位置双气控 30C: 三位置双气控中位封闭型 30E: 三位置双气控中位排气型 30P: 三位置双气控中位压力型	06: 1/8" 08: 1/4"	空白: PT牙 G: G牙 T: NPT牙

另：底座规格及订货方式请参考P123页。

流量特性



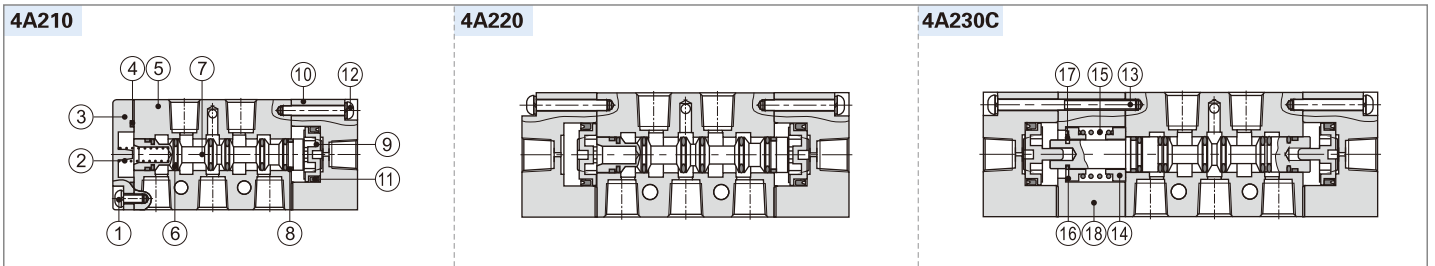
备注：图表中的流量值为AIRTAC实验室测试值。



气控阀(五口二位、五口三位)

4A200系列

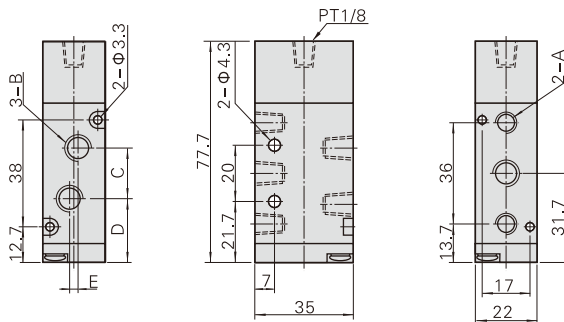
内部结构



序号	名称	序号	名称	序号	名称	序号	名称	序号	名称	序号	名称	序号	名称	序号	名称	序号	名称
1	圆头螺钉	3	底盖	5	本体	7	轴心	9	活塞	11	O令	13	螺钉	15	复归弹簧	17	E形扣环
2	弹簧	4	止泄垫	6	O令	8	耐磨环	10	引导本体	12	圆头螺钉	14	复归座	16	复归座	18	侧盖

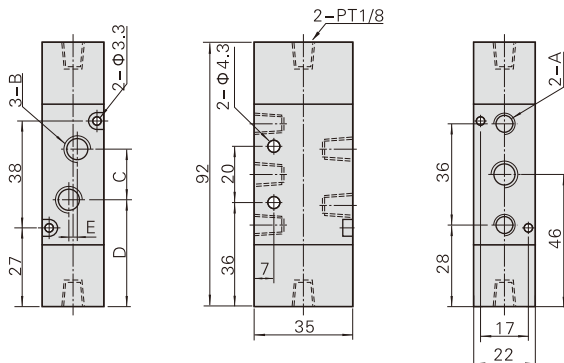
外部规格

4A210



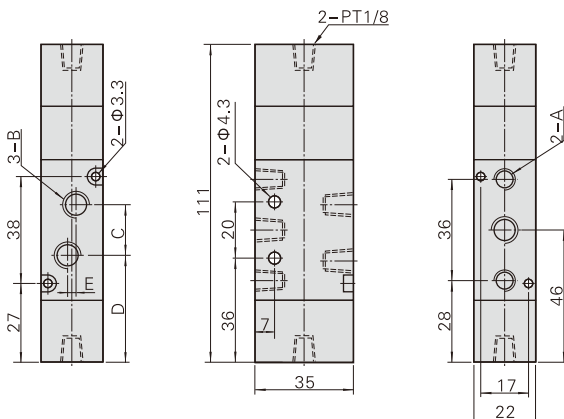
型式\符号	A	B	C	D	E
4A210-06	PT1/8	PT1/8	18	22.7	0
4A210-08	PT1/8	PT1/4	21	21.2	3

4A220



型式\符号	A	B	C	D	E
4A220-06	PT1/8	PT1/8	18	37	0
4A220-08	PT1/8	PT1/4	21	35.5	3

4A230



型式\符号	A	B	C	D	E
4A230-06	PT1/8	PT1/8	18	37	0
4A230-08	PT1/8	PT1/4	21	35.5	3

气控阀(五口二位、五口三位)

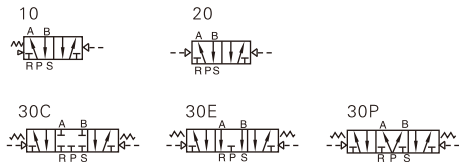
4A300系列



规格

型号	4A310-08 4A320-08	4A330C-08 4A330E-08 4A330P-08	4A310-10 4A320-10	4A330C-10 4A330E-10 4A330P-10
工作介质	空气(经40 μm以上滤网过滤)			
动作方式	外部气控式			
接管口径 [注1]	进气=排气=PT1/4		进气=排气=PT3/8 排气=PT1/4	
有效截面积(Cv) [注4]	4A310-10,4A320-10:28.0mm ² (Cv=1.65) 4A330C-10:21.3mm ² (Cv=1.25)			
位置数	五口二位	五口三位	五口二位	五口三位
使用压力范围	0.15~0.8MPa(21~114psi)			
保证耐压力	1.2MPa(175psi)			
工作温度	-20~70℃			
本体材质	铝合金			
润滑 [注2]	不需要			
最高动作频率 [注3]	4次/秒	3次/秒	4次/秒	3次/秒
重量 (g)	4A310-08:275 4A320-08:365	505	4A310-10:275 4A320-10:365	505

符号



[注1] 接管牙型有G牙、NPT牙可供选择。

[注2] 如有加油润滑，中途不可停止，建议润滑油为ISO VG32或同级用油。

[注3] 最高动作频率为空载状态。

[注4] 有效截面积和Cv值是依据测试流量数据计算得到。

产品特性

- 1、滑柱式结构，密封性好，反应灵敏；
- 2、三位气动阀有三种中间功能可供选择；
- 3、双头二位气控具有记忆功能；
- 4、内孔采用特殊工艺加工，摩擦阻力小，启动气压低，使用寿命长；
- 5、无需加油润滑；
- 6、可与底座集成阀组，节省安装空间；

成品订购码

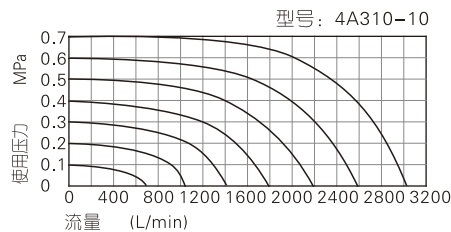
4A 3 10 10 □



①规格代号	②系列代号	③气控方式	④接管口径	⑤牙型代码
4A: 五口二位、五口三位气控阀	3: 300系列	10: 双位置单气控 20: 双位置双气控 30C: 三位置双气控中位封闭型 30E: 三位置双气控中位排气型 30P: 三位置双气控中位压力型	08: 1/4" 10: 3/8"	空白: PT牙 G: G牙 T: NPT牙

另：底座规格及订货方式请参考P123页。

流量特性

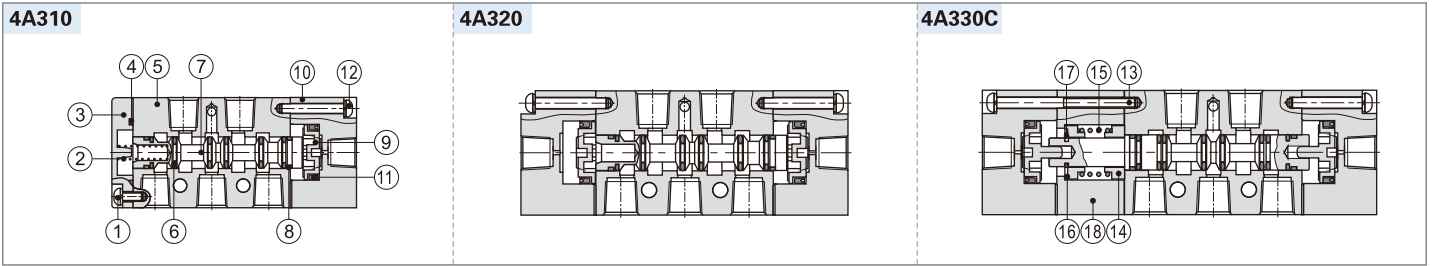


备注：图表中的流量值为AIRTAC实验室测试值。

气控阀(五口二位、五口三位)

4A300系列

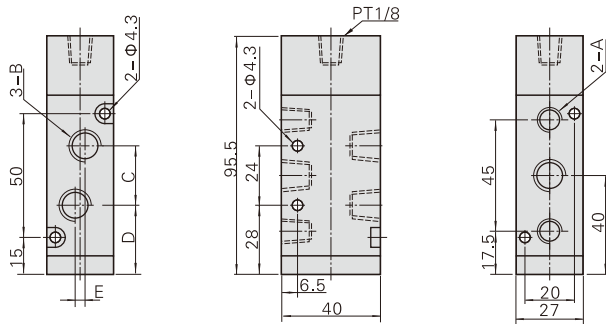
内部结构



序号	名称	序号	名称	序号	名称	序号	名称	序号	名称	序号	名称	序号	名称	序号	名称	序号	名称
1	圆头螺钉	3	底盖	5	本体	7	轴心	9	活塞	11	O令	13	螺钉	15	复归弹簧	17	E形扣环
2	弹簧	4	止泄垫	6	O令	8	耐磨环	10	引导本体	12	圆头螺钉	14	复归座	16	复归座	18	侧盖

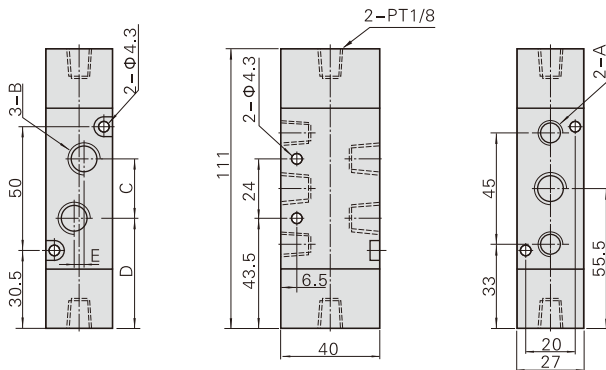
外部规格

4A310



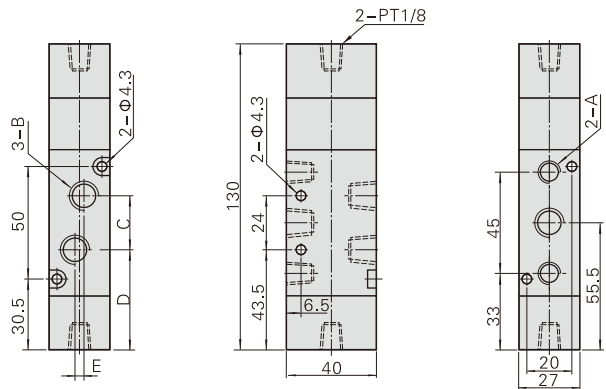
型式\符号	A	B	C	D	E
4A310-08	PT1/4	PT1/4	22	29	0
4A310-10	PT1/4	PT3/8	24	28	4

4A320



型式\符号	A	B	C	D	E
4A320-08	PT1/4	PT1/4	22	44.5	0
4A320-10	PT1/4	PT3/8	24	43.5	4

4A330



型式\符号	A	B	C	D	E
4A330-08	PT1/4	PT1/4	22	44.5	0
4A330-10	PT1/4	PT3/8	24	43.5	4

气控阀(五口二位、五口三位)

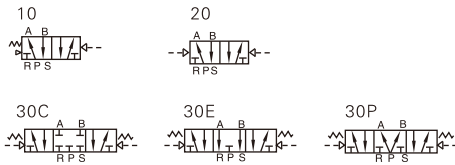
4A400系列



规格

型号	4A410-15	4A420-15	4A430C-15	4A430E-15	4A430P-15
工作介质	空气(经40μm以上滤网过滤)				
작동方式	外部气控式				
接管口径 [注1]	进气=出气=排气=PT1/2				
有效截面积(Cv) [注4]	4A410-15, 4A420-15: 48.0mm ² (Cv=2.82) 4A430C-15: 40.0mm ² (Cv=2.35)				
位置数	五口二位		五口三位		
使用压力范围	0.15~0.8MPa(21~114psi)				
保证耐压力	1.2MPa(175psi)				
工作温度	-20~70℃				
本体材质	铝合金				
润滑 [注2]	不需要				
最高作动频率[注3]	3次/秒				
重量 (g)	555	685			735

符号



[注1] 接管牙型有G牙、NPT牙可供选择。
 [注2] 如有加油润滑，中途不可停止，建议润滑油为ISO VG32或同级用油。
 [注3] 最高作动频率为空载状态。
 [注4] 有效截面积和Cv值是依据测试流量数据计算得到。

产品特性

- 1、滑柱式结构，密封性好，反应灵敏；
- 2、三位置气动阀有三种中间功能可供选择；
- 3、双头二位置气控具有记忆功能；
- 4、内孔采用特殊工艺加工，摩擦阻力小，启动气压低，使用寿命长；
- 5、无需加油润滑；
- 6、可与底座集成阀组，节省安装空间；

成品订购码

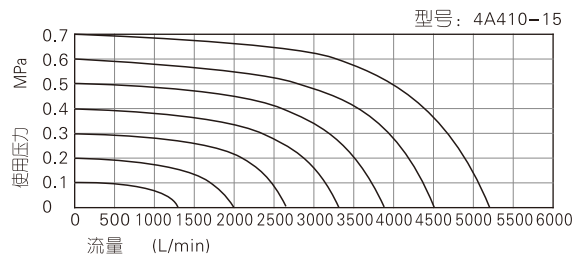
4A 4 10 15 □

① ② ③ ④ ⑤

① 规格代号	② 系列代号	③ 气控方式	④ 接管口径	⑤ 牙型代码
4A: 五口二位、五口三位气控阀	4: 400系列	10: 双位置单气控 20: 双位置双气控 30C: 三位置双气控中位封闭型 30E: 三位置双气控中位排气型 30P: 三位置双气控中位压力型	15: 1/2"	空白: PT牙 G: G牙 T: NPT牙

另：底座规格及订货方式请参考P123页。

流量特性

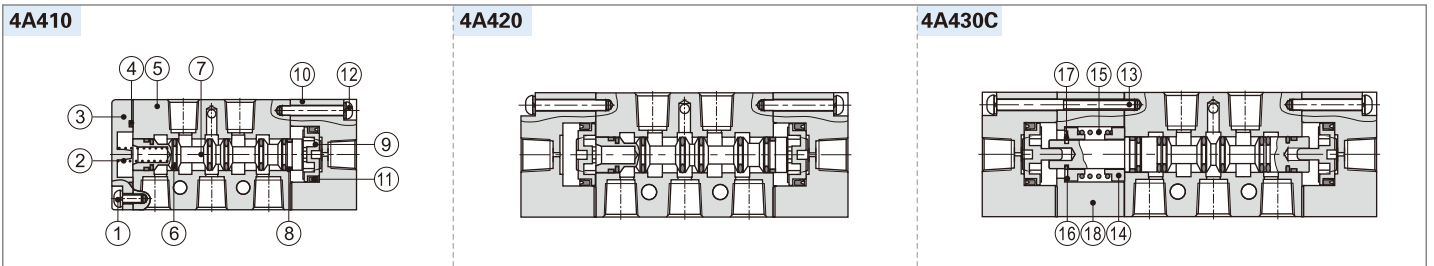


备注：图表中的流量值为AIRTAC实验室测试值。

气控阀(五口二位、五口三位)

4A400系列

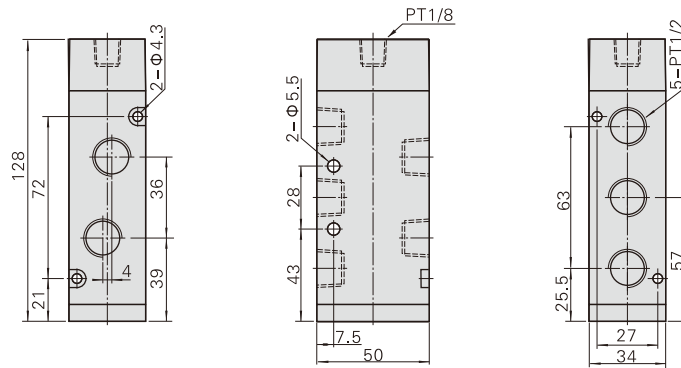
内部结构



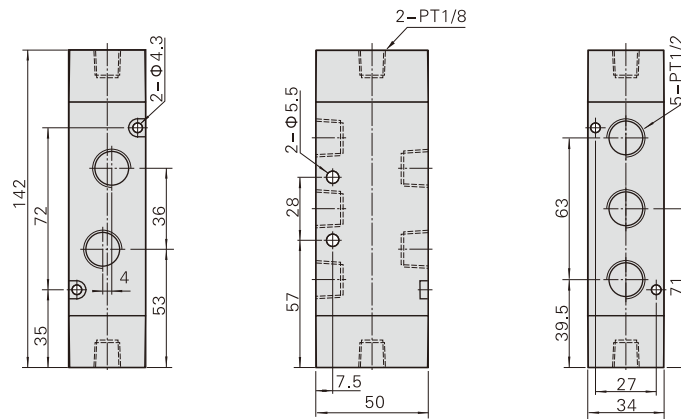
序号	名称	序号	名称	序号	名称	序号	名称	序号	名称	序号	名称	序号	名称	序号	名称	序号	名称
1	圆头螺钉	3	底盖	5	本体	7	轴心	9	活塞	11	O令	13	螺钉	15	复位弹簧	17	E形扣环
2	弹簧	4	止泄垫	6	O令	8	耐磨环	10	引导本体	12	圆头螺钉	14	复位座	16	复位座	18	侧盖

外部规格

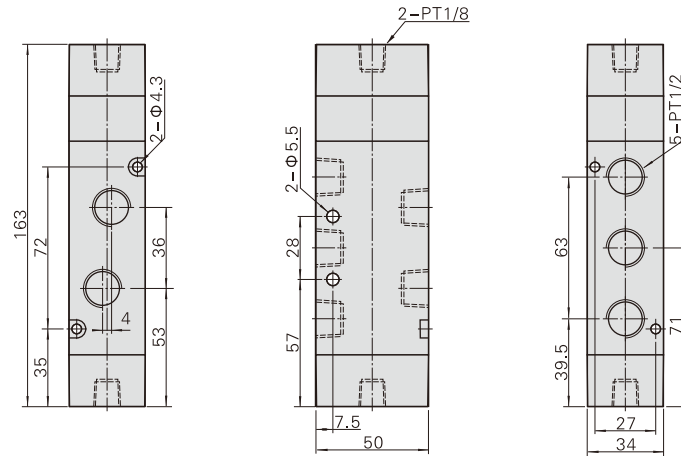
4A410



4A420



4A430



底座系列



规格

项目\底座型号	100M	200M	300M
工作介质	空气(经40μm以上滤网过滤)		
工作温度	-20~70℃		
适用阀体系列	3A100系列	3A200系列	3A300系列

产品特性

- 1、能将同一系列方向控制阀集成阀组,节省空间、节约成本;
- 2、统一进、排气,统一布线,出现故障时,便于查找;
- 3、组合灵活、扩充性强,可对所连接的方向控制阀数目进行任意组合或扩充;

成品订购码

底座订购码

3V100M 5F □

① ② ③

①规格代号	②连数代号	③牙型代码
3V100M: 100系列底座 3V200M: 200系列底座 3V300M: 300系列底座	1F: 1连 2F: 2连 3F: 3连 16F: 16连	空白: PT牙 G: G牙 T: NPT牙

盲板订购码

P-3V100M-R2

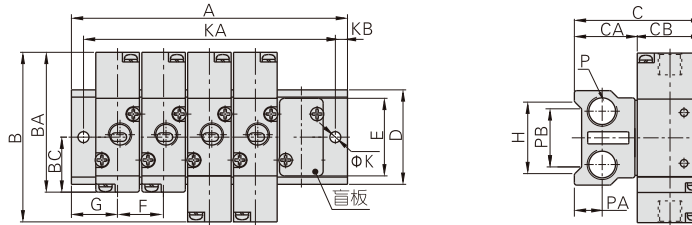
① ② ③

①组件代号	②规格代号	③盲板代号
P: 组件	3V100M: 100系列底座 3V200M: 200系列底座 3V300M: 300系列底座	R2: 底座用盲板

注1、订购码包含底座、盲板两部分。2、底座组件包含底座、底座垫片、螺钉; 3、盲板组件包含盲板、螺钉。

外部规格

配3A100~300系列气控阀

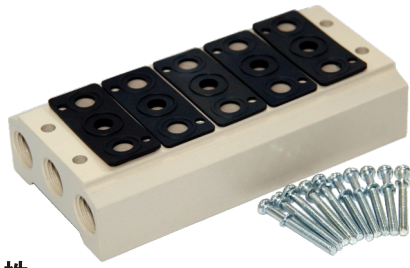


型号\符号	B	BA	BC	C	CA	CB	D	E	F	G	H	K	KB	P	PA	PB
3V100M	70	57.7	22.7	53	26	27	39	32	19	19	30	4.5	5	PT1/4	11.5	22
3V200M	84	69.7	27.7	61	26	35	45	40	23	23	35	4.5	6	PT1/4	11.5	25
3V300M	96	80.5	32.5	70	30	40	52	47	28	27	42	4.5	6	PT3/8	13.5	28

型号\符号	A															
	1F	2F	3F	4F	5F	6F	7F	8F	9F	10F	11F	12F	13F	14F	15F	16F
3V100M	38	57	76	95	114	133	152	171	190	209	228	247	266	285	304	323
3V200M	46	69	92	115	138	161	184	207	230	253	276	299	322	345	368	391
3V300M	54	82	110	138	166	194	222	250	278	306	334	362	390	418	446	474

型号\符号	KA															
	1F	2F	3F	4F	5F	6F	7F	8F	9F	10F	11F	12F	13F	14F	15F	16F
3V100M	28	47	66	85	104	123	142	161	180	199	218	237	256	275	294	313
3V200M	34	57	80	103	126	149	172	195	218	241	264	287	310	333	356	379
3V300M	42	70	98	126	154	182	210	238	266	294	322	350	378	406	434	462

底座系列



规格

项目\底座型号	100M	200M	300M	400M
工作介质	空气(经40μm以上滤网过滤)			
工作温度	-20~70℃			
适用阀体系列	4A100系列	4A200系列	4A300系列	4A400系列

产品特性

- 1、能将同一系列方向控制阀集成阀组,节省空间、节约成本;
- 2、统一进、排气,统一布线,出现故障时,便于查找;
- 3、组合灵活、扩充性强,可对所连接的方向控制阀数目进行任意组合或扩充;

成品订购码

底座订购码

100M 5F □

① ② ③

①规格代号	②连数代号 [注1]	③牙型代码
100M: 100系列底座 200M: 200系列底座 300M: 300系列底座 400M: 400系列底座	1F: 1连 2F: 2连 3F: 3连 16F: 16连	空白: PT牙 G: G牙 T: NPT牙

盲板订购码

P-100M-R2

① ② ③

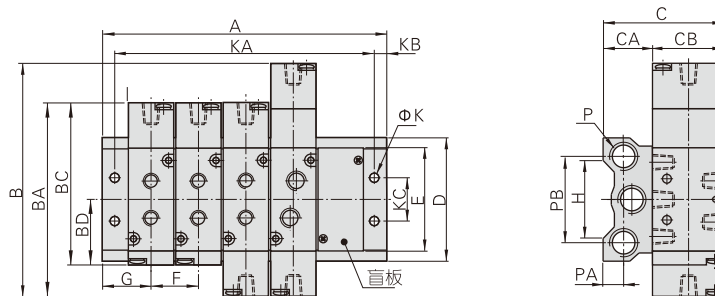
①组件代号	②规格代号	③盲板代号
P: 组件	100M: 100系列底座 200M: 200系列底座 300M: 300系列底座 400M: 400系列底座	R2: 底座用盲板

[注1] 100M、200M系列连座数自至16连; 300M系列连座数自至12连; 400M系列连座数自至8连。

[另] 1、订购码包含底座、盲板两部分。2、底座组件包含底座、底座垫片、螺钉; 3、盲板组件包含盲板、螺钉。

外部规格

配4A100~400系列气控阀



型号\符号	B	BA	BC	BD	C	CA	CB	D	E	F	G	H	K	KB	KC	P	PA	PB
100M□F	96	81	68.7	28	49	22	27	57.5	43	19	19	36	4.5	5	20	PT1/4	10	40
200M□F	111	92	77.7	31.7	59	24	35	60	52	23	22	38	4.5	5	21	PT1/4	10	42
300M□F	130	111	95.5	40	68	28	40	75	64	28	26	54	4.5	5	26	PT3/8	13.5	53
400M□F	163	142	128	57	83	33	50	100	94	35	30.5	75	5.5	6	32	PT1/2	15	68

型号\符号	A															
	1F	2F	3F	4F	5F	6F	7F	8F	9F	10F	11F	12F	13F	14F	15F	16F
100M□F	38	57	76	95	114	133	152	171	190	209	228	247	266	285	304	323
200M□F	44	67	90	113	136	159	182	205	228	251	274	297	320	343	366	389
300M□F	52	80	108	136	164	192	220	248	276	304	332	360	-	-	-	-
400M□F	61	96	131	166	201	236	271	306	-	-	-	-	-	-	-	-

型号\符号	KA															
	1F	2F	3F	4F	5F	6F	7F	8F	9F	10F	11F	12F	13F	14F	15F	16F
100M□F	28	47	66	85	104	123	142	161	180	199	218	237	256	275	294	313
200M□F	34	57	80	103	126	149	172	195	218	241	264	287	310	333	356	379
300M□F	42	70	98	126	154	182	210	238	266	294	322	350	-	-	-	-
400M□F	49	84	119	154	189	224	259	294	-	-	-	-	-	-	-	-