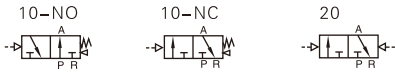


3A100系列



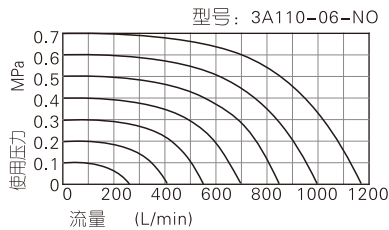
符号



产品特性

- 1、滑柱式结构，密封性好，反应灵敏；
- 2、双头气控具有记忆功能；
- 3、内孔采用特殊工艺加工，摩擦阻力小，启动气压低，使用寿命长；
- 4、无需加油润滑；
- 5、多位置安装，安装使用方便；
- 6、可与底座集成阀组，节省安装空间。

流量特性



备注：图表中的流量值为AIRTAC实验室测试值。

规格

型号	3A110-M5	3A120-M5	3A110-06	3A120-06
工作介质	空气(经40 μm以上滤网过滤)			
作动方式	外部气控式			
接管口径 [注1]	M5		PT1/8	
有效截面积(Cv)[注4]	3A110-06, 3A120-06: 10.2mm ² (Cv=0.6)			
位置数	三口二位			
润滑 [注2]	不需要			
使用压力范围	0.15~0.8MPa(21~114psi)			
保证耐压力	1.2MPa(175psi)			
工作温度	-20~70°C			
本体材质	铝合金			
最高作动频率 [注3]	5次/秒			

[注1] 接管牙型有G牙、NPT牙可供选择。

[注2] 如有加油润滑，中途不可停止，建议润滑油为ISO VG32或同级用油。

[注3] 最高作动频率为空载时状态。

[注4] 有效截面积和Cv值是依据测试流量数据计算得到。

成品订购码

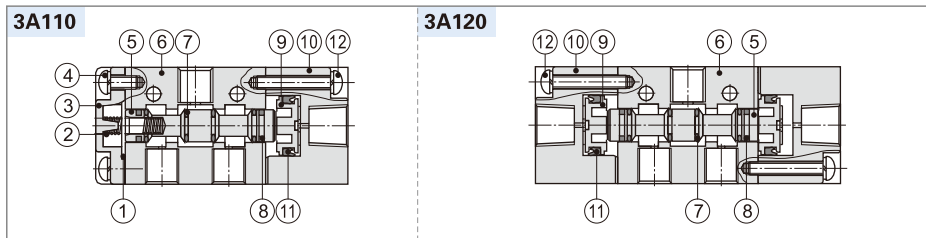
3A 1 10 06 NO □

① ② ③ ④ ⑤ ⑥

① 规格代号	② 系列代号	③ 气控方式	④ 接管口径	⑤ 初始状态	⑥ 牙型代码	
3A: 三口二位气控阀	1: 100系列	10: 双位置单气控 20: 双位置双气控	M5: M5 06: 1/8"	NC: 常闭型 NO: 常开型 无此代码	M5	1/8"
					无此代码	空白: PT牙 G: G牙 T: NPT牙

另：底座规格及订货方式请参考P122页。

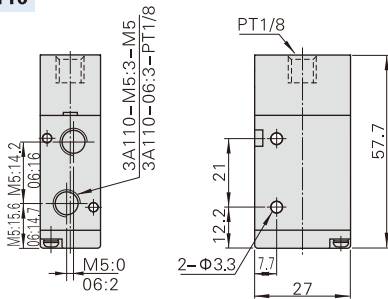
内部结构



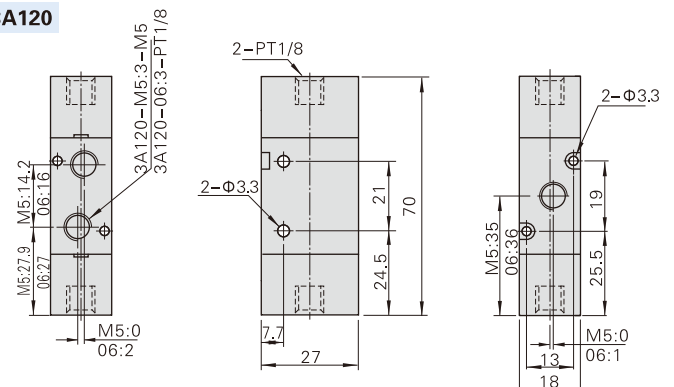
序号	名称	序号	名称	序号	名称
1	止泄垫	5	轴芯	9	活塞
2	弹簧	6	本体	10	引导本体
3	底盖	7	O令	11	活塞O令
4	圆头螺钉	8	耐磨环	12	圆头螺钉

外部规格

3A110



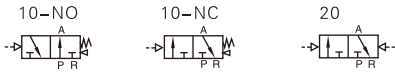
3A120



3A200系列



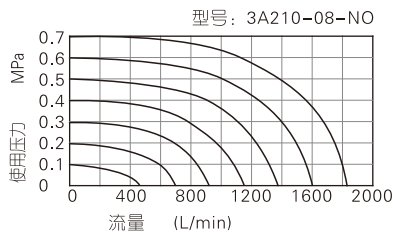
符号



产品特性

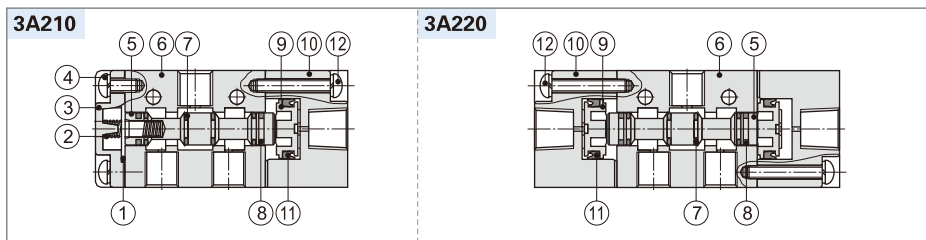
- 1、滑柱式结构，密封性好，反应灵敏；
- 2、双头气控具有记忆功能；
- 3、内孔采用特殊工艺加工，摩擦阻力小，启动气压低，使用寿命长；
- 4、无需加油润滑；
- 5、多位置安装，安装使用方便；
- 6、可与底座集成阀组，节省安装空间。

流量特性



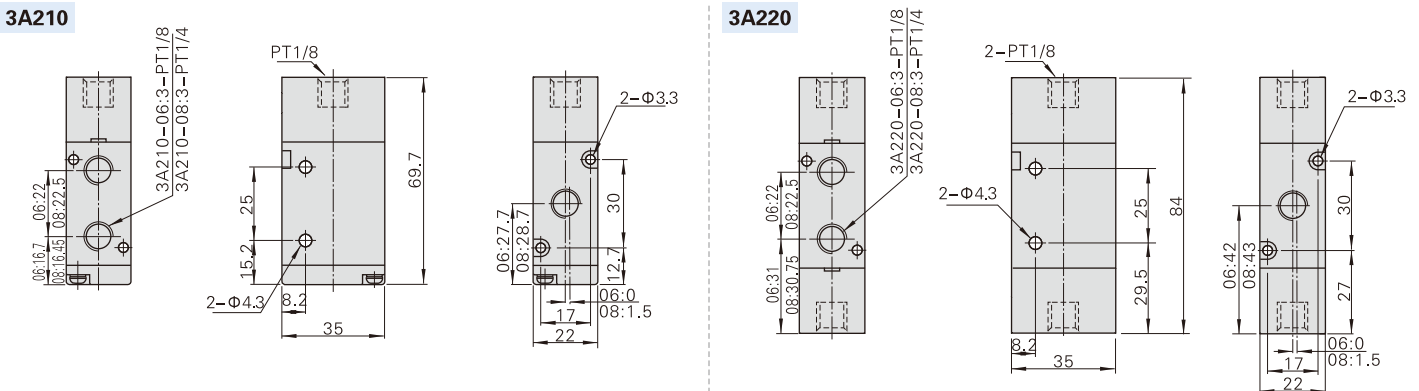
备注：图表中的流量值为AIRTAC实验室测试值。

内部结构



序号	名称	序号	名称	序号	名称
1	止泄垫	5	轴芯	9	活塞
2	弹簧	6	本体	10	引导本体
3	底盖	7	O令	11	活塞O令
4	圆头螺钉	8	耐磨环	12	圆头螺钉

外部规格



规格

型号	3A210-06	3A220-06	3A210-08	3A220-08
工作介质	空气(经40 μ m以上滤网过滤)			
作动方式	外部气控式			
接管口径 [注1]	进气=出气=PT1/8		进气=出气=PT1/4	
有效截面积(Cv)[注4]	3A210-08,3A220-08:17.0mm ² (Cv=1.0)			
位置数	三口二位			
润滑 [注2]	不需要			
使用压力范围	0.15~0.8MPa(21~114psi)			
保证耐压力	1.2MPa(175psi)			
工作温度	-20~70°C			
本体材质	铝合金			
最高作动频率 [注3]	5次/秒			

[注1] 接管牙型有G牙、NPT牙可供选择。

[注2] 如有加油润滑，中途不可停止，建议润滑油为ISO VG32或同级用油。

[注3] 最高作动频率为空载时状态。

[注4] 有效截面积和Cv值是依据测试流量数据计算得到。

成品订购码

3A 2 10 08 NO □

① ② ③ ④ ⑤ ⑥

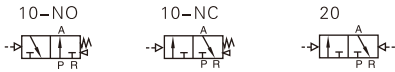
① 规格代号	② 系列代号	③ 气控方式	④ 接管口径	⑤ 初始状态	⑥ 牙型代码
3A: 三口二位气控阀	2: 200系列	10: 双位置单气控 20: 双位置双气控	06: 1/8" 08: 1/4"	NC: 常闭型 NO: 常开型 无此代码	空白: PT牙 G: G牙 T: NPT牙

另：底座规格及订货方式请参考P122页。

3A300系列



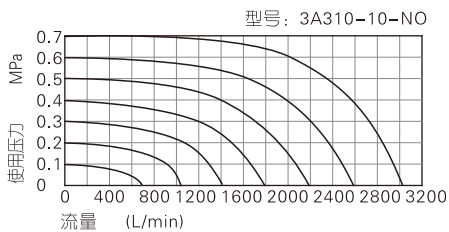
符号



产品特性

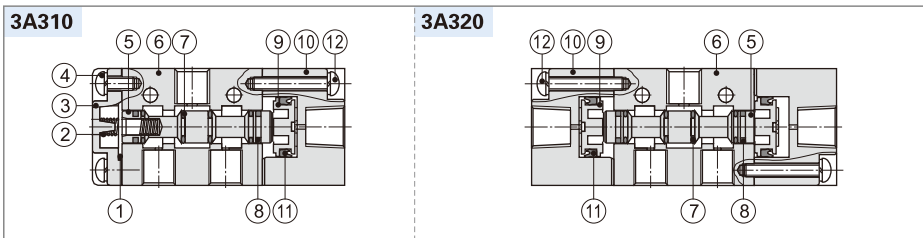
- 1、滑柱式结构，密封性好，反应灵敏；
- 2、双头气控具有记忆功能；
- 3、内孔采用特殊工艺加工，磨擦阻力小，启动气压低，使用寿命长；
- 4、无需加油润滑；
- 5、多位置安装，安装使用方便；
- 6、可与底座集成阀组，节省安装空间。

流量特性



备注：图表中的流量值为AIRTAC实验室测试值。

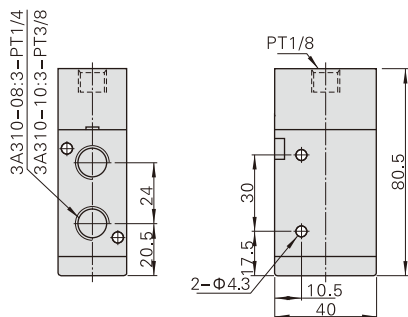
内部结构



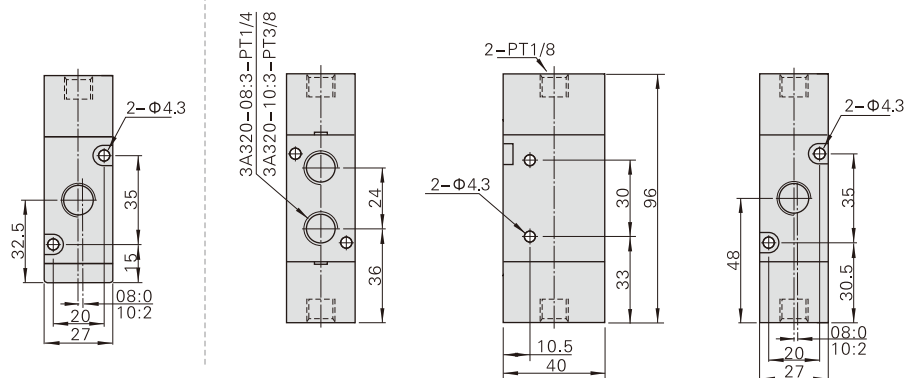
序号	名称	序号	名称	序号	名称
1	止泄垫	5	轴芯	9	活塞
2	弹簧	6	本体	10	引导本体
3	底盖	7	O令	11	活塞O令
4	圆头螺钉	8	耐磨环	12	圆头螺钉

外部规格

3A310



3A320



规格

型号	3A310-08	3A320-08	3A310-10	3A320-10
工作介质	空气(经40μm以上滤网过滤)			
作动方式	外部气控式			
接管口径 [注1]	进气=出气=PT1/4		进气=出气=PT3/8	
有效截面积(Cv)[注4]	3A310-10,3A320-10:28.0mm ² (Cv=1.65)			
位置数	三口二位			
润滑 [注2]	不需要			
使用压力范围	0.15~0.8MPa(21~114psi)			
保证耐压力	1.2MPa(175psi)			
工作温度	-20~70℃			
本体材质	铝合金			
最高作动频率 [注3]	5次/秒			

[注1] 接管牙型有G牙、NPT牙可供选择。

[注2] 如有加油润滑，中途不可停止，建议润滑油为ISO VG32或同级用油。

[注3] 最高作动频率为空载时状态。

[注4] 有效截面积和Cv值是依据测试流量数据计算得到。

成品订购码

3A 3 10 10 NO □

① ② ③ ④ ⑤ ⑥

① 规格代号	② 系列代号	③ 气控方式	④ 接管口径	⑤ 初始状态	⑥ 牙型代码
3A: 三口二位气控阀	3: 300系列	10: 双位置单气控 20: 双位置双气控	08: 1/4" 10: 3/8"	NC: 常闭型 NO: 常开型 无此代码	空白: PT牙 G: G牙 T: NPT牙

另：底座规格及订货方式请参考P122页。