



规格

型号	6A0510	6A0520	6A0530	6A110	6A120	6A130
接管口径 [注1]	进气=出气=排气=M5			进气=出气=排气=M5(或=PT1/8)		
有效截面积 (Cv值)[注4]	M5:3.4mm ² (0.2)		6A0530CM5: 2.2mm ² (0.13)	06:8.9mm ² (0.52)		6A130C06: 8.0mm ² (0.47)
重量	20g	25g	30g	50g	60g	65g
型号	6A210	6A220	6A230	6A310	6A320	6A330
接管口径 [注1]	进气=出气=PT1/8(或=PT1/4)排气=PT1/8			进气=出气=PT3/8 排气=PT1/4		
有效截面积 (Cv值)[注4]	08:15.4mm ² (0.91)		6A230C08: 14.2mm ² (0.84)	10:38.4mm ² (2.26)		6A330C10: 30.5mm ² (1.8)
重量	120g	135g	145g	250g	290g	320g
工作介质	空气 (经40μm以上滤网过滤)					
动作方式	外部气控式					
使用压力范围	0.2~0.8MPa(29~114psi)					
其它型	0.15~0.8MPa(21~114psi)					
保证耐压力	1.2MPa(175psi)					
工作温度	-20~70℃					
本体材质	铝合金					
润滑 [注3]	不需要					
最高动作频率[注2]	5次/秒		3次/秒	5次/秒		3次/秒

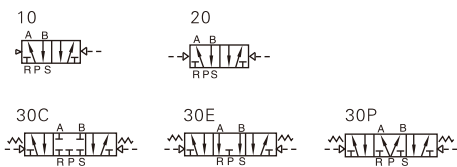
[注1] 接管牙型有PT、NPT、G牙可供选择;

[注2] 最高动作频率为空载状态;

[注3] 如有加油润滑, 中途不可停止, 建议润滑油为ISO VG32或同级用油。

[注4] 有效截面积和Cv值是依据测试流量数据计算得到。

符号



产品特性

- 1、本体铝合金挤压成型, 内腔特殊加工工艺, 有效增大流量;
- 2、可与底座集成阀组, 节省安装空间。

成品订购码

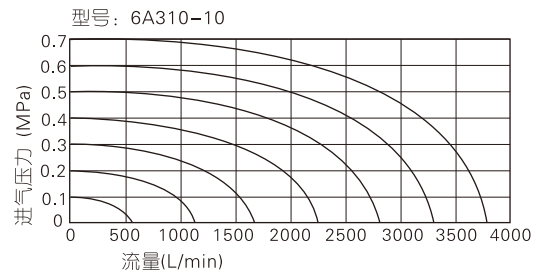
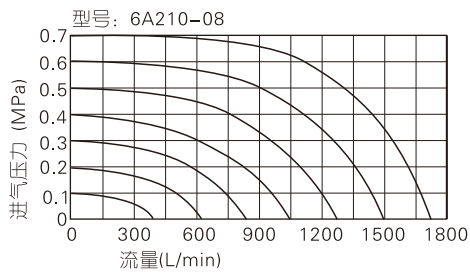
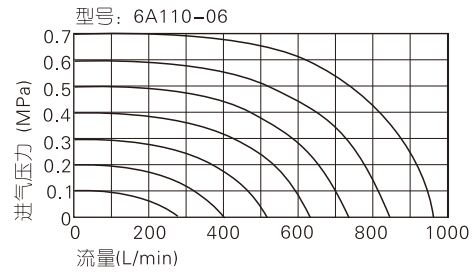
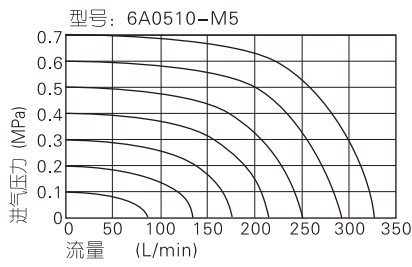
6A 2 10 08 □

① ② ③ ④ ⑤

① 规格代号	6A: 五口二(三)位气控阀					
② 系列代号	05: 0500系列	1: 100系列		2: 200系列		3: 300系列
③ 电控方式	10: 双位置单气控 20: 双位置双气控					
	30C: 三位置双气控中位封闭型		30E: 三位置双气控中位排气型		30P: 三位置双气控中位压力型	
④ 接管口径	M5: M5	M5: M5	06: PT1/8	06: PT1/8	08: PT1/4	10: PT3/8
⑤ 牙型代码	无此代码			空白: PT牙 G: G牙 T: NPT牙		

6A系列

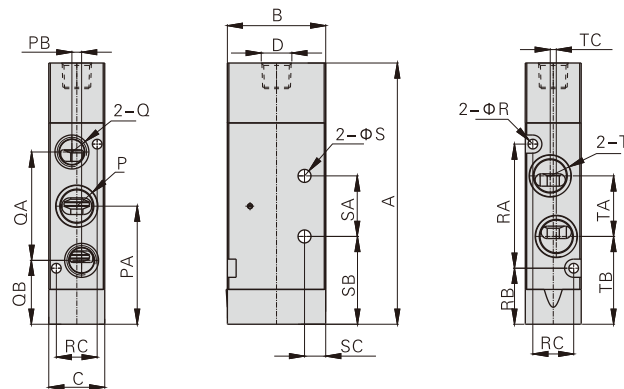
流量特性



备注: 图表中的流量值为AIRTAC实验室测试值。

外部规格

6A0510
6A110
6A210
6A310

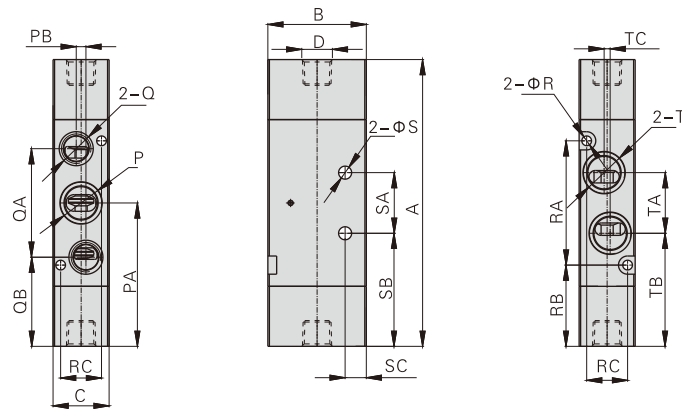


型号\符号	A	B	C	D	P	PA	PB	Q	QA	QB	R	RA	RB	RC	S	SA	SB	SC	T	TA	TB	TC
6A0510M5	50.5	21	10.6	M5x0.8	M5x0.8	22.5	1	M5x0.8	19	13	2.1	22.5	11.5	7.5	Φ2.6	10	17.5	4	M5x0.8	10.5	17.5	-
6A110M5	70.5	24	15.5	M5x0.8	M5x0.8	33	2.6	M5x0.8	28	19	2.6	34	16	11	Φ3.2	14	26	4	M5x0.8	16.5	24.5	-
6A11006	70.5	24	15.5	M5x0.8	1/8"	33	2.6	1/8"	28	19	2.6	34	16	11	Φ3.2	14	26	4	1/8"	16.5	24.5	-
6A21006	86.5	32.5	18.5	1/8"	1/8"	39	3.2	1/8"	36	21	3.2	41	18.5	13.5	Φ4.3	20	29	7	1/8"	20	29	2
6A21008	86.5	32.5	18.5	1/8"	1/4"	39	3.2	1/8"	36	21	3.2	41	18.5	13.5	Φ4.3	20	29	7	1/4"	20	29	2
6A31010	116	46	23.5	1/4"	3/8"	54	0	1/4"	50	29	3.2	64	22	18.5	Φ4.3	25	41.5	8	3/8"	33.5	37	0

气控阀(五口二位、五口三位)

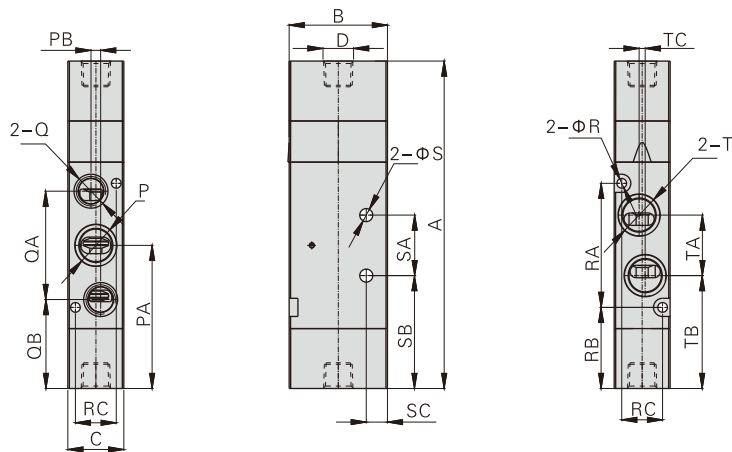
6A系列

- 6A0520
- 6A120
- 6A220
- 6A320



型号\符号	A	B	C	D	P	PA	PB	Q	QA	QB	R	RA	RB	RC	S	SA	SB	SC	T	TA	TB	TC
6A0520M5	55.5	21	10.6	M5x0.8	M5x0.8	28	1	M5x0.8	19	18	2.1	22.5	16.5	7.5	Φ2.6	10	22.5	4	M5x0.8	10.5	22.5	-
6A120M5	75	24	15.5	M5x0.8	M5x0.8	37.5	2.6	M5x0.8	28	24	2.6	34	20.5	11	Φ3.2	14	30.5	4	M5x0.8	16.5	29.5	-
6A12006	75	24	15.5	M5x0.8	1/8"	37.5	2.6	1/8"	28	24	2.6	34	20.5	11	Φ3.2	14	30.5	4	1/8"	16.5	29.5	-
6A22006	94.5	32.5	18.5	1/8"	1/8"	47.5	3.2	1/8"	36	29.5	3.2	41	27	13.5	Φ4.3	20	37.5	7	1/8"	20	37.5	2
6A22008	94.5	32.5	18.5	1/8"	1/4"	47.5	3.2	1/8"	36	29.5	3.2	41	27	13.5	Φ4.3	20	37.5	7	1/4"	20	37.5	2
6A32010	124	46	23.5	1/4"	3/8"	62	0	1/4"	50	37	3.2	64	30	18.5	Φ4.3	25	41.5	8	3/8"	33.5	45.5	0

- 6A0530
- 6A130
- 6A230
- 6A330



型号\符号	A	B	C	D	P	PA	PB	Q	QA	QB	R	RA	RB	RC	S	SA	SB	SC	T	TA	TB	TC
6A0530M5	64	21	10.6	M5x0.8	M5x0.8	28	1	M5x0.8	19	18	2.1	22.5	16.5	7.5	Φ2.6	10	22.5	4	M5x0.8	10.5	22.5	-
6A130M5	87	24	15.5	M5x0.8	M5x0.8	37.5	2.6	M5x0.8	28	24	2.6	34	20.5	11	Φ3.2	14	30.5	4	M5x0.8	16.5	29.5	-
6A13006	87	24	15.5	M5x0.8	1/8"	37.5	2.6	1/8"	28	24	2.6	34	20.5	11	Φ3.2	14	30.5	4	1/8"	16.5	29.5	-
6A23006	108	32.5	18.5	1/8"	1/8"	47.5	3.2	1/8"	36	29.5	3.2	41	27	13.5	Φ4.3	20	37.5	7	1/8"	20	37.5	2
6A23008	108	32.5	18.5	1/8"	1/4"	47.5	3.2	1/8"	36	29.5	3.2	41	27	13.5	Φ4.3	20	37.5	7	1/4"	20	37.5	2
6A33010	142	46	23.5	1/4"	3/8"	62	0	1/4"	50	37	3.2	64	30	18.5	Φ4.3	25	41.5	8	3/8"	33.5	45.5	0

6A系列用底座



规格及选配

项目\底座型号	6V0500M	6V100M	6V200M	6V300M
工作介质	空气(经40 μm以上滤网过滤)			
工作温度	-20~70℃			
适用阀体系列	6A0500系列	6A100系列	6A200系列	6A300系列

产品特性

- 1、能将同一系列方向控制阀集成阀组, 节省空间、节约成本;
- 2、统一进、排气, 统一布线, 出现故障时, 便于查找;
- 3、组合灵活、扩充性强, 可对所连接的方向控制阀数目进行任意组合或扩充;

成品订购码

6V100M 5F □ 底座订购码



①规格代号	6V0500M: 6V0500系列底座	6V100M: 6V100系列底座	6V200M: 6V200系列底座	6V300M: 6V300系列底座
②连数代号	1F: 1连 2F: 2连 20F: 20连			
③牙型代号	空白: PT牙 G: G牙 T: NPT牙			

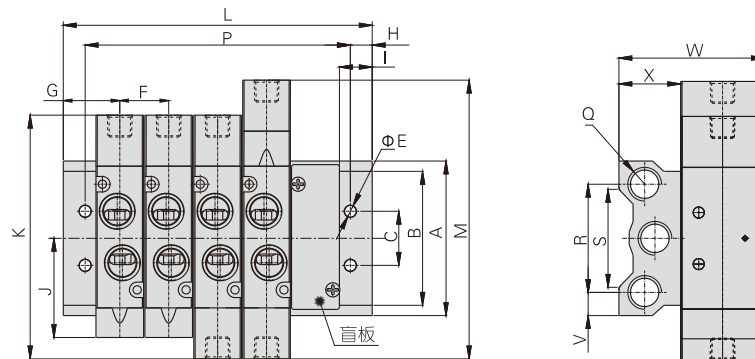
P-6V100M-R2 盲板订购码



①规格代号	6V0500M: 6V0500系列底座	6V100M: 6V100系列底座	6V200M: 6V200系列底座	6V300M: 6V300系列底座
②盲板代号	R2: 底座用盲板			

备注: 1、底座组件包含底座、底座垫片、螺钉; 2、盲板组件包含盲板、螺钉。

外部规格



型号\符号	A	B	C	E	F	G	H	I	J	K	M	Q	R	S	V	W	X
6V0500M	46	32	16	4.5	11	15	5	9.5	22.5	55.5	64	1/8"	32	26	7	38	17
6V100M	57.5	43	20	4.5	16	17	5	9.5	33	75	87	1/4"	40	36	9	46	22
6V200M	60	52	21	4.5	19	18.5	5	9.5	38.5	94.5	108	1/4"	42	38	9	56.5	24
6V300M	85	75	26	4.5	23.5	24	5	12	54	124	142	3/8"	57	58	14	74	27

型号\符号	L																			
	1F	2F	3F	4F	5F	6F	7F	8F	9F	10F	11F	12F	13F	14F	15F	16F	17F	18F	19F	20F
6V0500M	30	41	52	63	74	85	96	107	118	129	140	151	162	173	184	195	206	217	228	239
6V100M	34	50	66	82	98	114	130	146	162	178	194	210	226	242	258	274	290	306	322	338
6V200M	37	56	75	94	113	132	151	170	189	208	227	246	265	284	303	322	341	360	379	398
6V300M	48	72	96	120	144	168	192	216	240	264	288	312	336	360	384	408	432	456	480	504

型号\符号	P																			
	1F	2F	3F	4F	5F	6F	7F	8F	9F	10F	11F	12F	13F	14F	15F	16F	17F	18F	19F	20F
6V0500M	20	31	42	53	64	75	86	97	108	119	130	141	152	163	174	185	196	207	218	229
6V100M	24	40	56	72	88	104	120	136	152	168	184	200	216	232	248	264	280	296	312	328
6V200M	27	46	65	84	103	122	141	160	179	198	217	236	255	274	293	312	331	350	369	388
6V300M	38	62	86	110	134	158	182	206	230	254	278	302	326	350	374	398	422	446	470	494