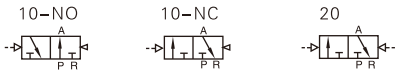


6TA系列



符号



产品特性

- 1、本体铝合金挤压成型，内孔采用特殊工艺加工，有效增大流量；
- 2、可与底座集成阀组，节省安装空间。

规格

型号	6TA0510	6TA0520	6TA110	6TA120
接管口径 [注1]	进气=出气=排气=M5		进气=出气=排气=M5(或=PT1/8)	
有效截面积 (Cv值)[注4]	M5:3.4mm ² (0.2)		06: 8.9mm ² (0.52)	
重量 (g)	18.5	28.5	46.5	56.5
型号	6TA210	6TA220	6TA310	6TA320
接管口 [注1]	06: 进气=出气=排气=PT1/8 08: 进气=出气=PT1/4 排气=PT1/8		进气=出气=PT3/8 排气=PT1/4	
有效截面积 (Cv值)[注4]	08: 15.4mm ² (0.91)		10:38.4mm ² (2.26)	
重量 (g)	96	121	200	240
工作介质	空气 (经40 μm以上滤网过滤)			
作动方式	外部气控式			
使用压范围	0.15~0.8MPa(21~114psi)			
保证耐压力	1.2MPa(175psi)			
工作温度	-20~70℃			
本体材质	铝合金			
润滑 [注2]	不需要			
最高作动频率 [注3]	5次/秒			

[注1] 接管牙型有PT、NPT、G牙可供选择；

[注2] 如有加油润滑，中途不可停止，建议润滑油为ISO VG32或同级用油；

[注3] 最高作动频率为空载状态。

[注4] 有效截面积和Cv值是依据测试流量数据计算得到。

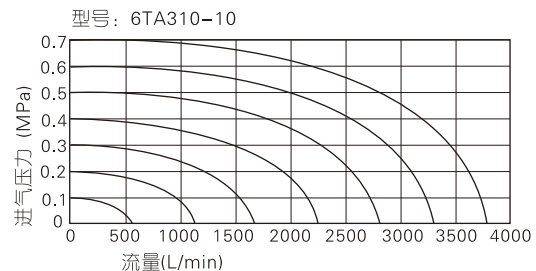
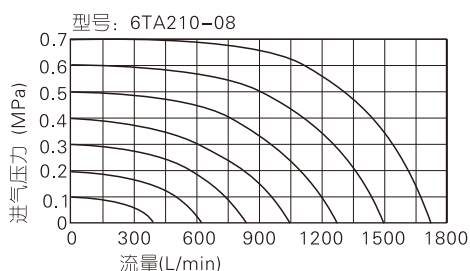
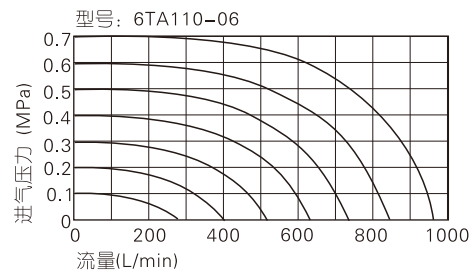
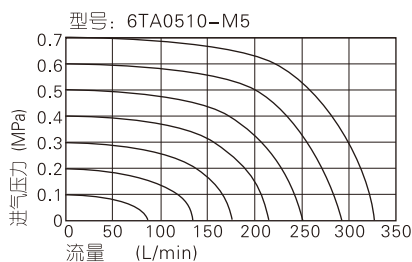
成品订购码

6TA 2 10 08 NC □



①规格代号	6TA: 三口二位气控阀			
②系列代号	05: 0500系列	1: 100系列	2: 200系列	3: 300系列
③电控方式	10: 双位置单气控		20: 双位置双气控	
④接管口径	M5: M5	M5: M5	06: PT1/8	06: PT1/8 08: PT1/4 10: PT3/8
⑤初始状态	NC: 常闭型 NO: 常开型 [注: 双位置双电控无初始状态可选]			
⑥牙型代码	无此代码		空白: PT牙 G: G牙 T: NPT牙	

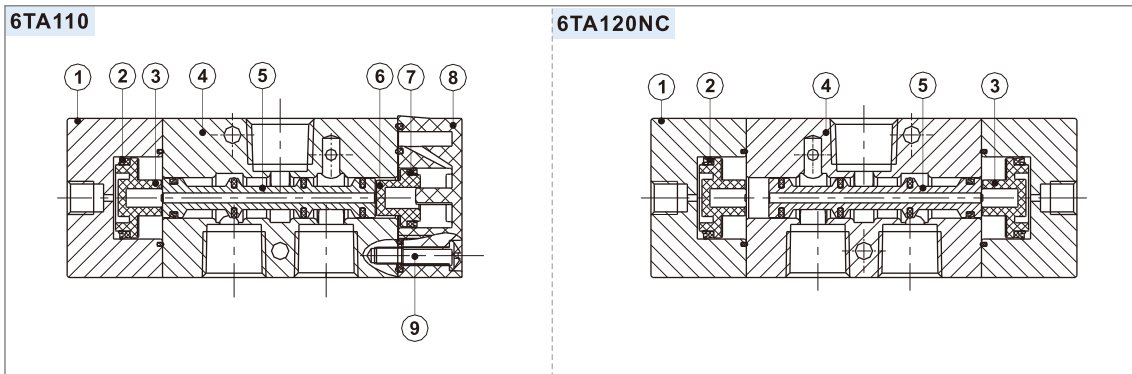
流量特性



备注: 图表中的流量值为AIRTAC实验室测试值。

6TA系列

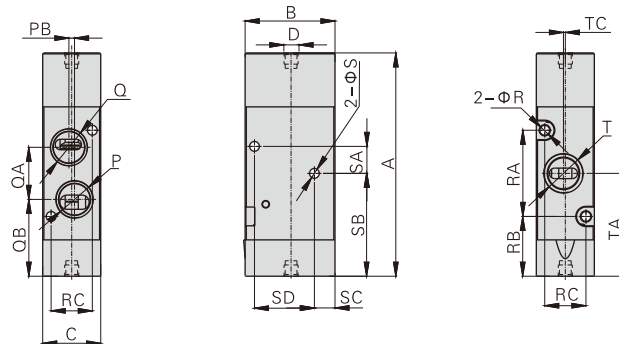
内部结构及主要零件材质



序号	名称
1	引导本体
2	异型O令
3	大活塞
4	本体
5	轴芯
6	小活塞
7	异型O令
8	底盖
9	螺丝

外部规格

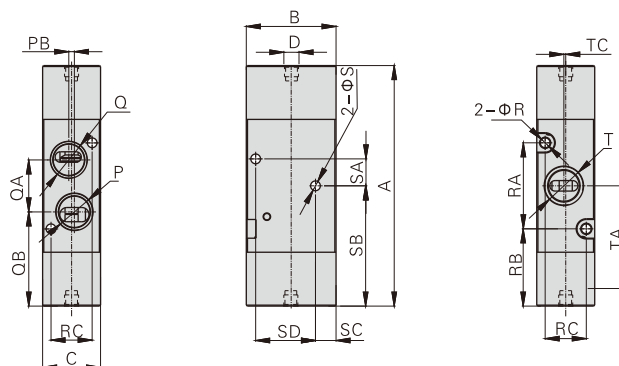
6TA0510
6TA110
6TA210
6TA310



型号\符号	A	B	C	D	P	PB	Q	QA	QB	R	RA	RB	RC	S	SA	SB	SC	SD	T	TA	TC
6TA0510M5	41.5	21	10.6	M5X0.8	M5X0.8	1	M5X0.8	9.5	13.5	2.1	14	11.3	7.5	-	-	-	-	-	M5X0.8	18.3	0.5
6TA110M5	59.5	24	15.5	M5X0.8	M5X0.8	-	M5X0.8	14	20.5	2.6	23	16	11	Φ2.6	7.2	34.5	4	17.5	M5X0.8	27.5	-
6TA11006	59.5	24	15.5	M5X0.8	1/8"	1.5	1/8"	14	20.5	2.6	23	16	11	Φ2.6	7.2	34.5	4	17.5	1/8"	27.5	0.5
6TA21006	77.5	32.5	18.5	1/8"	1/8"	-	1/8"	18	25.5	3.2	33	18	13.5	Φ3.2	12	46.5	7	21	1/8"	34.5	-
6TA21008	77.5	32.5	18.5	1/8"	1/4"	-	1/8"	18	25.5	3.2	33	18	13.5	Φ3.2	12	46.5	7	21	1/4"	34.5	1
6TA31010	95	46	23.5	1/8"	3/8"	-	1/4"	28	29.5	3.2	43	22	18.4	Φ4.3	15	58.5	8	31	3/8"	43.5	-

注：6TA0510型无侧面安装通孔“S”。

6TA0520
6TA120
6TA220
6TA320



型号\符号	A	B	C	D	P	PB	Q	QA	QB	R	RA	RB	RC	S	SA	SB	SC	SD	T	TA	TC
6TA0520M5	47	21	10.6	M5X0.8	M5X0.8	1	M5X0.8	9.5	18.7	2.1	14	16.5	7.5	-	-	-	-	-	M5X0.8	23.5	0.5
6TA120M5	64.5	24	15.5	M5X0.8	M5X0.8	-	M5X0.8	14	25.2	2.6	23	20.7	11	Φ2.6	7.2	39.5	4	17.5	M5X0.8	32.2	-
6TA12006	64.5	24	15.5	M5X0.8	1/8"	1.5	1/8"	14	25.2	2.6	23	20.7	11	Φ2.6	7.2	39.5	4	17.5	1/8"	32.2	0.5
6TA22006	85.5	32.5	18.5	1/8"	1/8"	-	1/8"	18	33.9	3.2	33	26.3	13.5	Φ3.2	12	54.8	7	21	1/8"	42.8	-
6TA22008	85.5	32.5	18.5	1/8"	1/4"	-	1/8"	18	33.9	3.2	33	26.3	13.5	Φ3.2	12	54.8	7	21	1/4"	42.8	1
6TA32010	103	46	23.5	1/8"	3/8"	-	1/4"	28	37.5	3.2	43	30	18.4	Φ4.3	15	66.5	8	31	3/8"	51.5	-

注：6TA0520型无侧面安装通孔“S”。

6TA系列用底座



规格及选配

项目\底座型号	6TV0500M	6TV100M	6TV200M	6TV300M
工作介质	空气(经40 μm以上滤网过滤)			
工作温度	-20~70℃			
适用阀体系列	6TA0500系列	6TA100系列	6TA200系列	6TA300系列

产品特性

- 1、能将同一系列方向控制阀集成阀组, 节省空间、节约成本;
- 2、统一进、排气, 统一布线, 出现故障时, 便于查找;
- 3、组合灵活、扩充性强, 可对所连接的方向控制阀数目进行任意组合或扩充;

成品订购码

6TV100M 5F □ 底座订购码



①规格代号	6TV0500M: 6TV0500系列底座	6TV100M: 6TV100系列底座	6TV200M: 6TV200系列底座	6TV300M: 6TV300系列底座
②连数代号	1F: 1连 2F: 2连 20F: 20连			
③牙型代号	空白: PT牙 G: G牙 T: NPT牙			

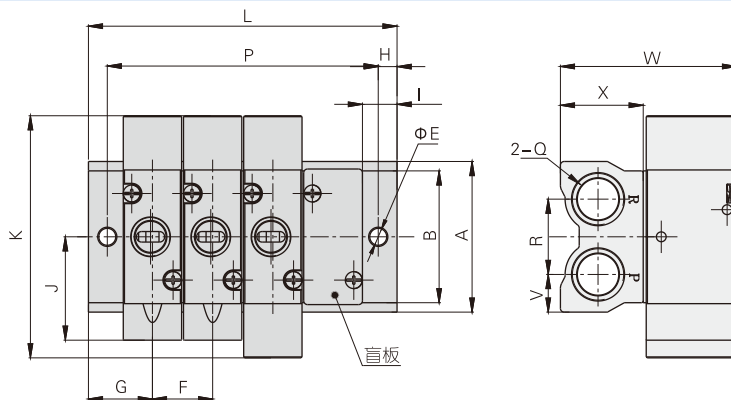
P-6TV100M-R2 盲板订购码



①规格代号	6TV0500M: 6TV0500系列底座	6TV100M: 6TV100系列底座	6TV200M: 6TV200系列底座	6TV300M: 6TV300系列底座
②盲板代号	R2: 底座用盲板			

备注: 1、底座组件包含底座、底座垫片、螺钉; 2、盲板组件包含盲板、螺钉。

外部规格



型号\符号	A	B	E	F	G	H	I	J	K	Q	R	V	W	X
6TV0500M	33	26	4.5	11	15	5	9.5	18.5	47	1/8"	16.5	8.5	38.5	17
6TV100M	40	35	4.5	16	17	5	9	27.5	64.5	1/4"	20	10	47	22
6TV200M	48	44	4.5	19	18.5	5	9	34.5	85.5	1/4"	24	12	57	23.5
6TV300M	60	54	4.5	24	24	5	12.5	43.5	103	3/8"	32	14	74	27

型号\符号	L																			
	1F	2F	3F	4F	5F	6F	7F	8F	9F	10F	11F	12F	13F	14F	15F	16F	17F	18F	19F	20F
6TV0500M	30	41	52	63	74	85	96	107	118	129	140	151	162	173	184	195	206	217	228	239
6TV100M	34	50	66	82	98	114	130	146	162	178	194	210	226	242	258	274	290	306	322	338
6TV200M	37	56	75	94	113	132	151	170	189	208	227	246	265	284	303	322	341	360	379	398
6TV300M	48	72	96	120	144	168	192	216	240	264	288	312	336	360	384	408	432	456	480	504

型号\符号	P																			
	1F	2F	3F	4F	5F	6F	7F	8F	9F	10F	11F	12F	13F	14F	15F	16F	17F	18F	19F	20F
6TV0500M	20	31	42	53	64	75	86	97	108	119	120	141	152	163	174	185	196	207	218	229
6TV100M	24	40	56	72	88	104	120	136	152	168	184	200	216	232	248	264	280	296	312	328
6TV200M	27	46	65	84	103	122	141	160	179	198	217	236	255	274	293	312	331	350	369	388
6TV300M	38	62	86	110	134	158	182	206	230	254	278	302	326	350	374	398	422	446	470	494