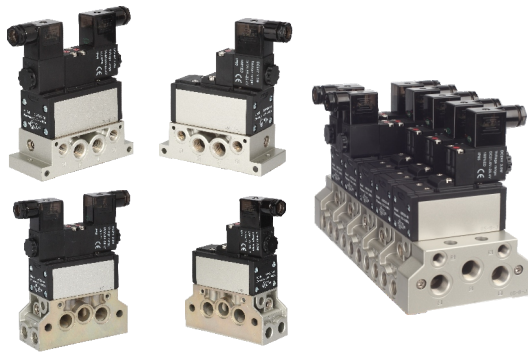


ISO标准电磁阀(五口二位、五口三位)



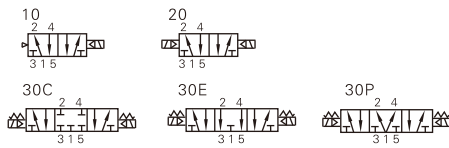
ESV200、300、400、600系列



规格

产品系列	200系列	300系列	400系列	600系列
有效截面积(Cv值) mm ²	32(Cv=1.8)	42(Cv=2.32)	69(Cv=3.85)	108(Cv=6.0)
工作介质	空气(经40 μm以上滤网过滤)			
作动方式	内部先导式或外部先导式			
润滑 [注1]	不需要			
工作压力	内部先导式	0.2~1.0MPa(2~10bar)(29~145psi)		
	外部先导式	0~1.0MPa(0~10bar)(0~145psi)	0.2~1.0MPa(2~10bar)(29~145psi)	
外部先导控制压力	0.2~1.0MPa(2~10bar)(29~145psi)			
保证耐压力	1.5MPa(15bar)(215psi)			
工作温度	-20~70°C			
底座接管口径 [注2]	PT1/4	PT3/8	PT1/2	PT3/4
端板接管口径	PT3/8	PT1/2	PT3/4	PT1
使用电压范围	AC: ±15% DC: ±10%			
耗电量	AC220V/AC110V: 4.5VA		AC24V: 5.0VA	DC24V: 3.0W DC12V: 2.5W
换向时间	10\20型	33\41ms	42\55ms	50\68ms
	(开\闭) [注3]	30C\E\VP型	38\50ms	50\62ms
50\68ms				
55\85ms				
55\85ms				
耐热等级	B级			
线圈防护等级	IP65			
底座安装面尺寸	符合ISO5599-1标准			

符号



[注1] 如有加油润滑, 中途不可停止, 建议润滑油为ISO VG32或同级用油;
 [注2] 接管牙型有G牙可供选择;
 [注3] 0.5MPa工作压力状态时的换向时间。

产品特性

- 1、外观简洁、结构紧凑;
- 2、连接面安装尺寸符合 ISO 5599-1 国际标准;
- 3、产品采用专用密封件, 流量大, 寿命长;
- 4、200、300、400系列改变密封件的装配方向即可实现阀体内部先导式、外部先导式、气控阀之间的转换;
- 5、阀体需配底座安装, 底座有单体和多联两种形式, 多联底座可方便组合成任意连数;
- 6、底座有多种接气和安装方式, 方便使用;
- 7、200、300、400系列底座集成排气节流功能, 使用时无需外接节流阀。

成品订购码

底座与端板组件成品订购码

ESV 20 1M □ □ □



①规格代号	②系列代号	③型式代号	④牙型代号	⑤外部引导气口方式	⑥气口方位代号
ESV: ISO标准电磁阀	20: 200系列 30: 300系列 40: 400系列 60: 600系列	1M: 单体型底座 	空白: PT牙 G: G牙	空白: 独立外部引导气口	空白: 侧面工作气口 B: 底面工作气口
		2M: 多联型底座 		空白: 独立外部引导气口 W: 集中外部引导气口	空白: 左侧工作气口 R: 右侧工作气口 B: 底面工作气口
		3M: 端板组件 		无此代码	无此代码
		4M: 多联型底座转接块 		无此代码	空白: 左侧工作气口 R: 右侧工作气口

- [注] 1、端板组件的接管口径比同系列底座的接管口径大一个规格(例如ESV202M, 底座接管口径为1/4", 端板接管口径为3/8");
 2、单体底座均为独立外部气口;
 3、端板组件与多联底座配套使用, 可同时用于独立外部气口、集中外部引导气口多联底座;
 4、600系列单体底座, 只有侧面工作气口; 多联底座只有独立外部引导气口, 底面工作气口;
 5、只有600系列才有多连底座转接块。



ISO标准电磁阀(五口二位、五口三位)

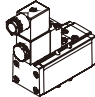
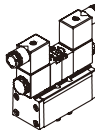
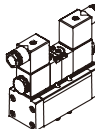
ESV200、300、400、600系列

成品订购码

阀体成品订购码

ESV 2 10 A □ □

① ② ③ ④ ⑤ ⑥

① 规格代号	② 系列代号	③ 电控方式	④ 标准电压	⑤ 接电方式	⑥ 引导方式 [注1]
ESV: ISO标准电磁阀	2: 200系列 3: 300系列 4: 400系列 6: 600系列	10: 双位置单电控 	A: AC220V B: DC24V C: AC110V E: AC24V F: DC12V	空白: DIN插座式 I: 出线式[注2]	空白: 内部引导式 W: 外部引导式
		20: 双位置双电控 			
		30C: 三位置双电控中位封闭型 30E: 三位置双电控中位排气型 30P: 三位置双电控中位压力型 			

[注1] 内部引导式与外部引导式可互换(600系列除外), 请参照“安装与使用”中的第1.2条方式调整先导异型O令的安装方式即可。
[注2] 出线式的出线长度为0.5m。

附件订购码

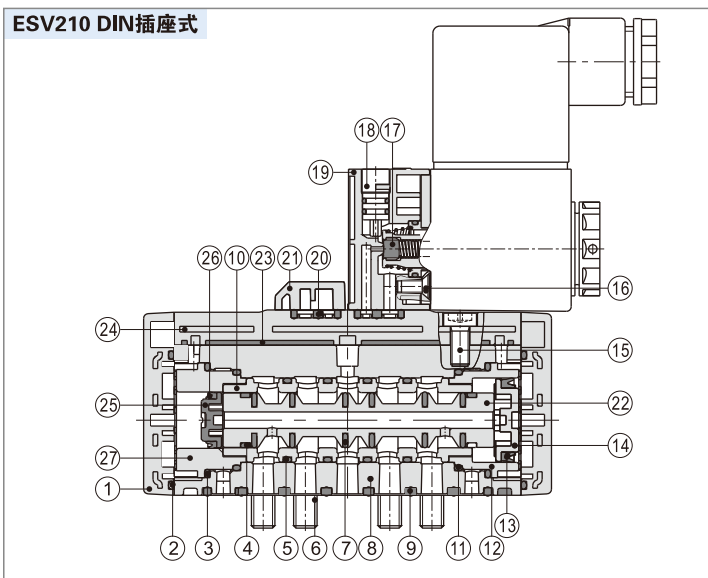
P-ESV200M-R2

① ② ③

① 附件代号	② 适用产品代号	③ 附件类别
P: 组合附件	ESV200M: 200系列底座 ESV300M: 300系列底座 ESV400M: 400系列底座 ESV600M: 600系列底座	R2: 底座用盲板

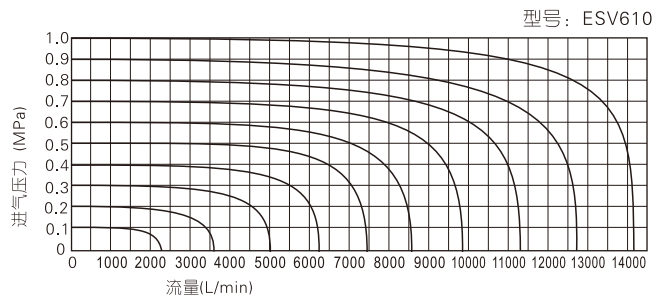
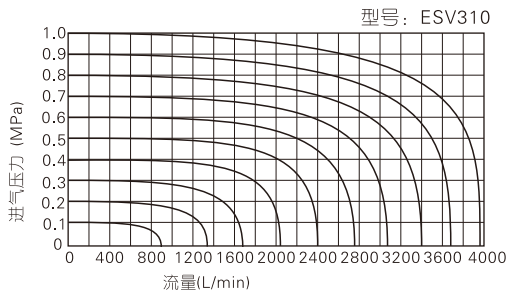
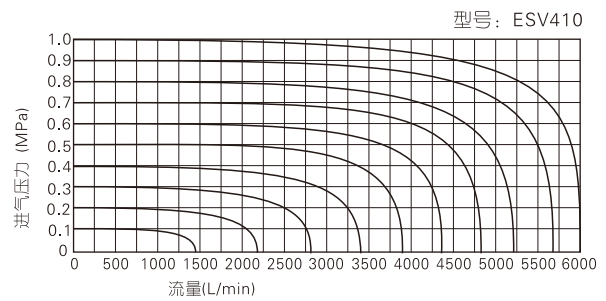
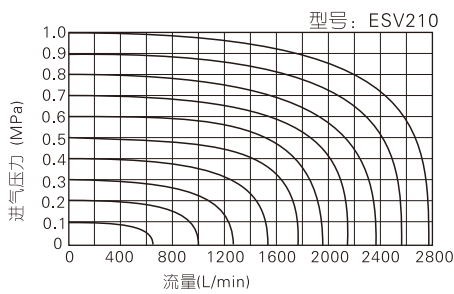
内部结构

ESV210 DIN插座式



序号	名称	序号	名称	序号	名称
1	底盖	10	隔套	19	引导本体
2	O型环	11	O型环	20	异形O令
3	O型环	12	大活塞套	21	盖板
4	耐磨环	13	异形O令	22	轴芯
5	O型环	14	活塞(引导座)	23	异形O令
6	内六角承窝头螺丝	15	十字圆头螺钉	24	上盖
7	O令	16	十字埋头螺钉	25	活塞
8	本体	17	止泄垫	26	异形O令
9	异形O令	18	手动销	27	小活塞套

流量特性



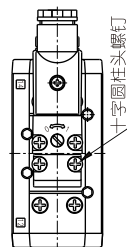
安装与使用(200、300、400系列适用)

1、阀体先导方式的分类与选用

- 1.1、按先导气的来源不同分为：内部先导式与外部先导式。默认状态为内部先导式；
- 1.2、通过如右图所示方式可在内部先导与外部先导之间互相转换：

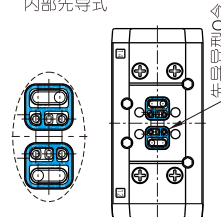
1

拧下四个十字圆柱头螺钉；
取下线圈、引导本体和盖板



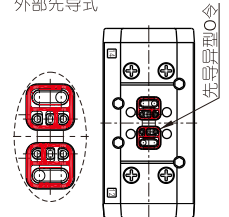
2

按下图所示方位装配先导异型O₂令，再将盖板、引导本体、线圈装配回位，即变为内部先导式



3

按下图所示方位装配先导异型O₁令，再将盖板、引导本体、线圈装配回位，即变为外部先导式



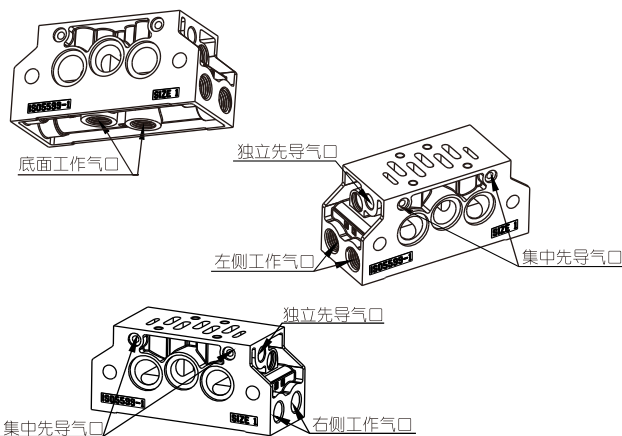
2、多联底座外部先导方式的分类和选择：

- 2.1、外部先导方式按供气方位的不同可分为：独立先导和集中先导。
- 2.2、选择独立先导时，气管接头接独立先导气口，选择集中先导时，气管接头接集中先导气口。
- 2.3、多联底座安装时，联在一起的底座的气先导方式必须相同，如：全是集中先导或全是独立先导。

*注：底座上不同先导型式均只对应阀体外部先导；阀体采用内部先导时，底座上的先导气口不起作用。

3、多联底座气口方位及对应编号：

多联底座各气口方位示意图



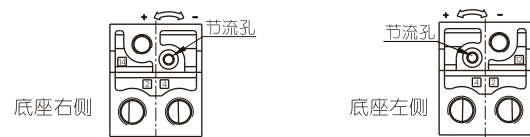
多联底座订购码与各气口通断状态对应关系

订购码\气口名称	左侧工作气口	右侧工作气口	底面工作气口	集中先导气口	独立先导气口
ESV202MG	通	不通	不通	不通	通
ESV202MGR	不通	通	不通	不通	通
ESV202MGB	不通	不通	通	不通	通
ESV202MGW	通	不通	不通	通	不通
ESV202MGWR	不通	通	不通	通	不通
ESV202MGWB	不通	不通	通	通	不通

注：底面工作气口不通时，用堵头封闭气口。
上表为200M系列底座订购示例，其它系列订购码方式相同，更改系列代码即可。

4、排气节流功能

- 4.1、底座集成了排气节流功能，具体位置位于底座左右两侧，具体位置如下图所示。
- 4.2、调节螺丝可用内六角扳手进行调节。
- 4.3、调节螺丝顺时针转动为减小排气口，逆时针转动为增大排气口。

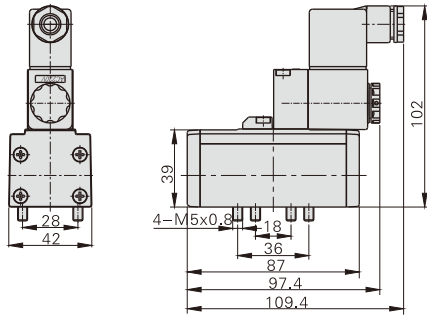


ISO标准电磁阀(五口二位、五口三位)

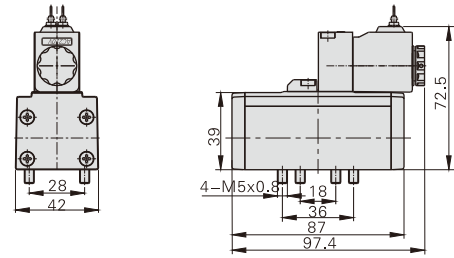
ESV200、300、400、600系列

外部规格(ESV200系列)

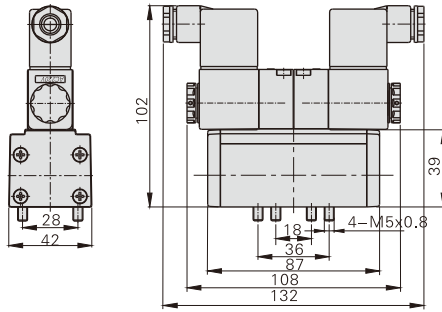
ESV210DIN插座式



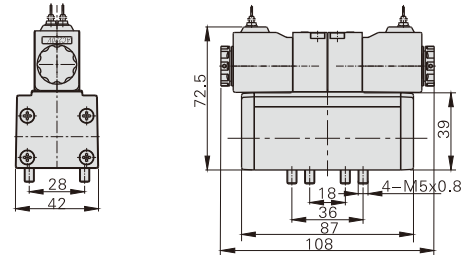
ESV210出线式



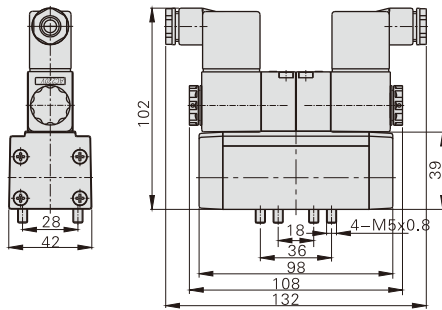
ESV220DIN插座式



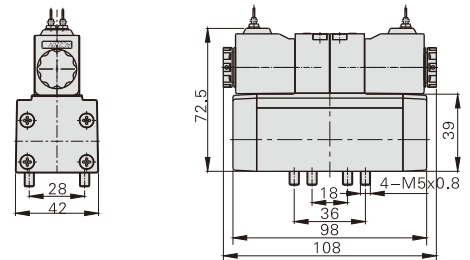
ESV220出线式



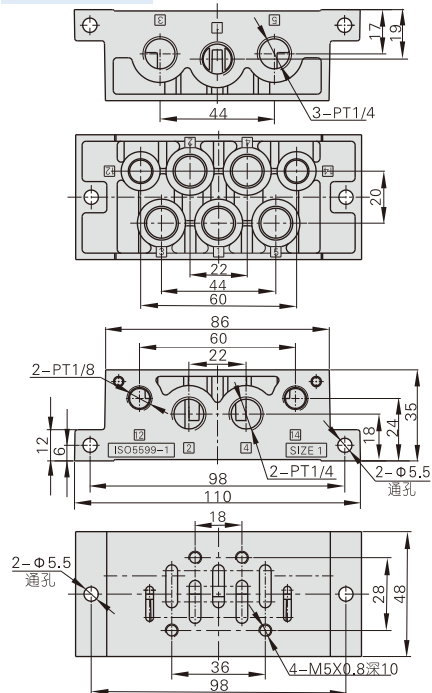
ESV230DIN插座式



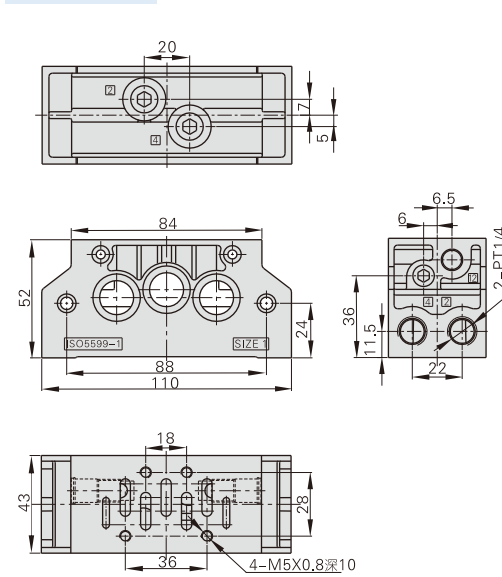
ESV230出线式



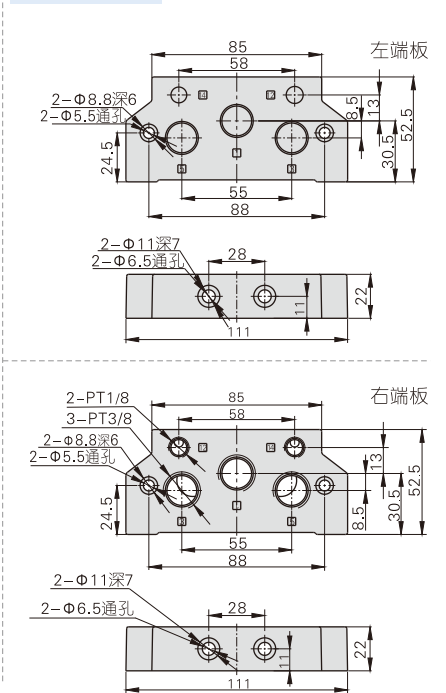
ESV201M底座



ESV202M底座



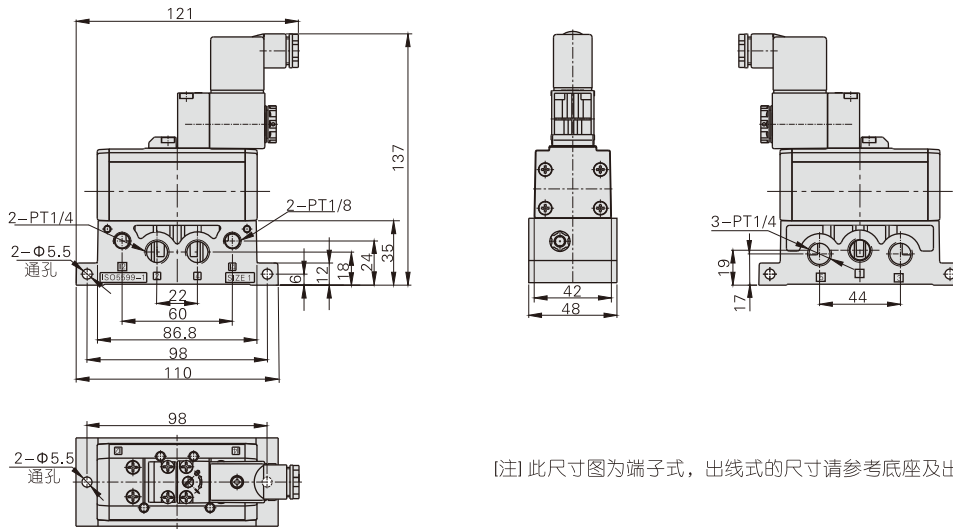
ESV203M底座



ISO标准电磁阀(五口二位、五口三位)

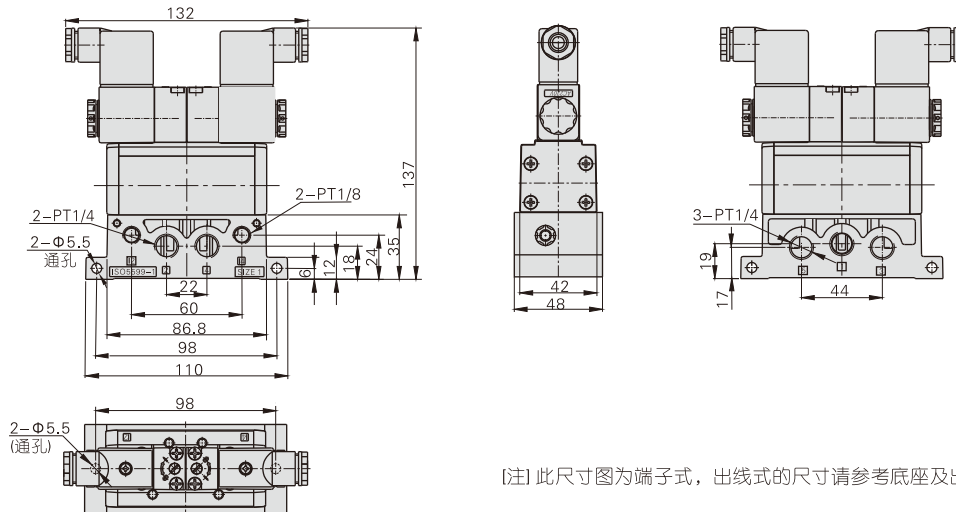
ESV200、300、400、600系列

ESV210+ESV201M



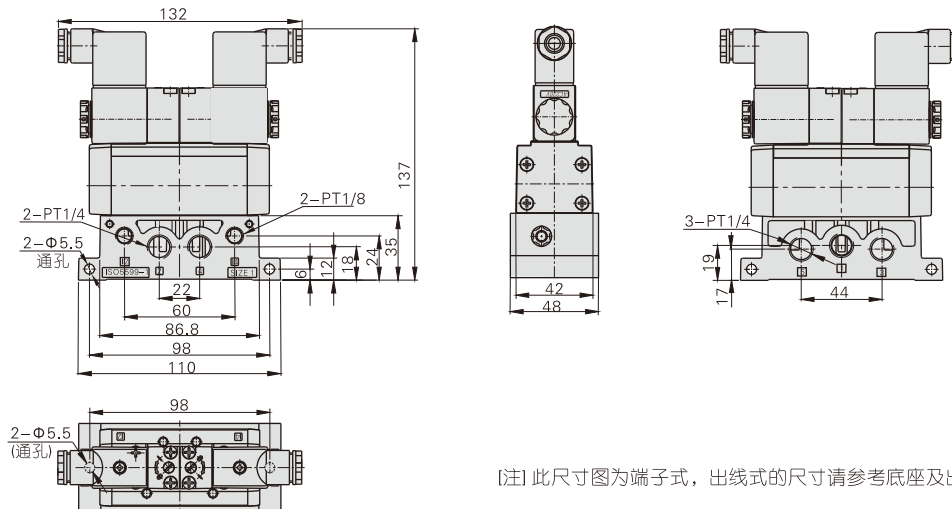
(注) 此尺寸图为端子式，出线式的尺寸请参考底座及出线式的单体阀尺寸。

ESV220+ESV201M



(注) 此尺寸图为端子式，出线式的尺寸请参考底座及出线式的单体阀尺寸。

ESV230+ESV201M



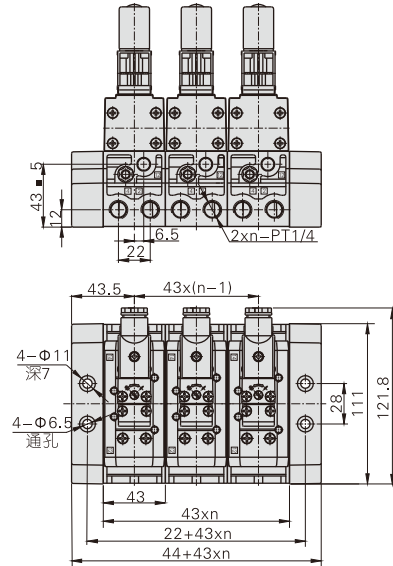
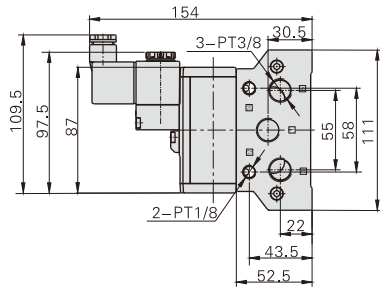
(注) 此尺寸图为端子式，出线式的尺寸请参考底座及出线式的单体阀尺寸。

ISO标准电磁阀(五口二位、五口三位)

ESV200、300、400、600系列

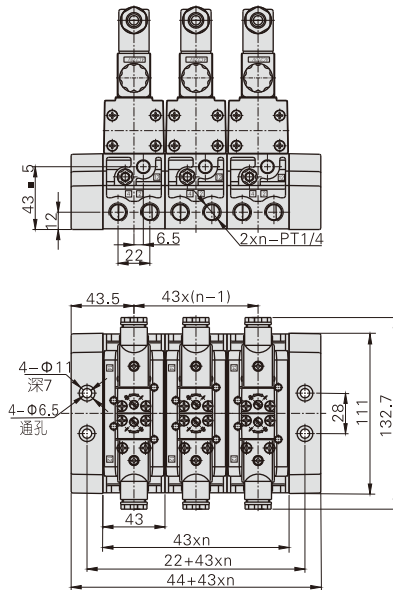
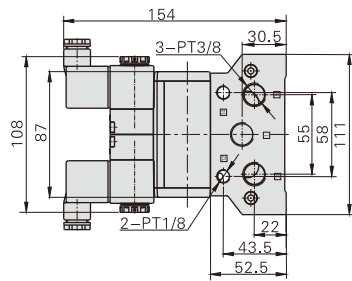
ESV210+ESV202M+ESV203M

(注) 图中n代表单体阀的数量，出线式及三联以上组合
尺寸请参照此图并接合前面出线式的单体阀的尺寸图。



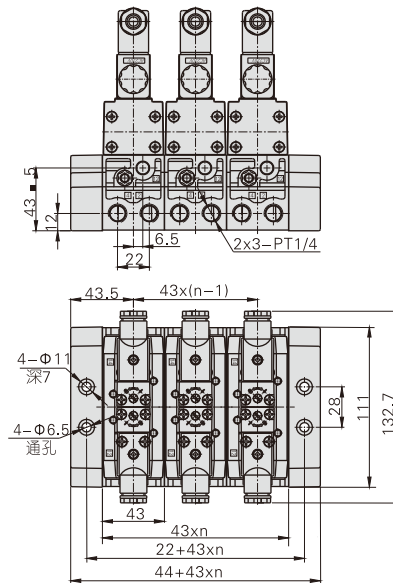
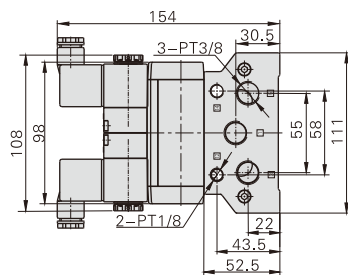
ESV220+ESV202M+ESV203M

(注) 图中n代表单体阀的数量，出线式及三联以上组合
尺寸请参照此图并接合前面出线式的单体阀的尺寸图。



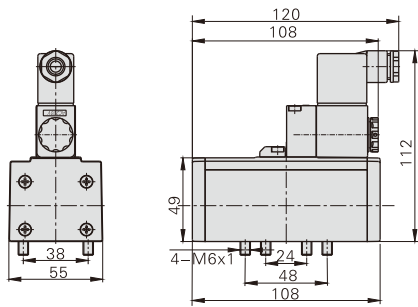
ESV230+ESV202M+ESV203M

(注) 图中n代表单体阀的数量，出线式及三联以上组合
尺寸请参照此图并接合前面出线式的单体阀的尺寸图。

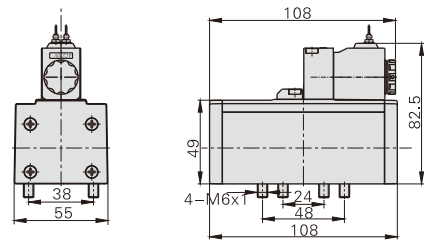


外部规格(ESV300系列)

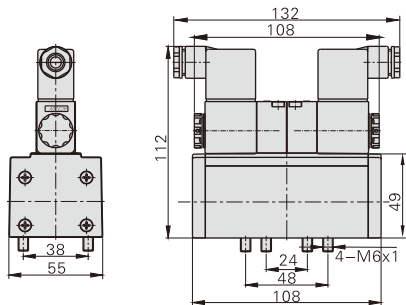
ESV310DIN插座式



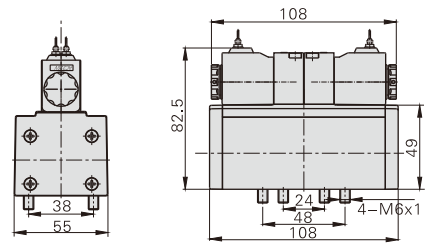
ESV310出线式



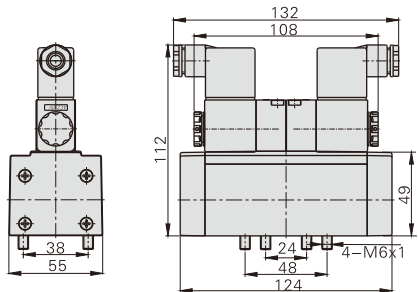
ESV320DIN插座式



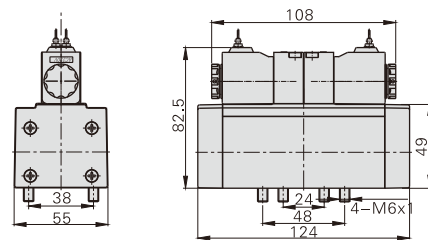
ESV320出线式



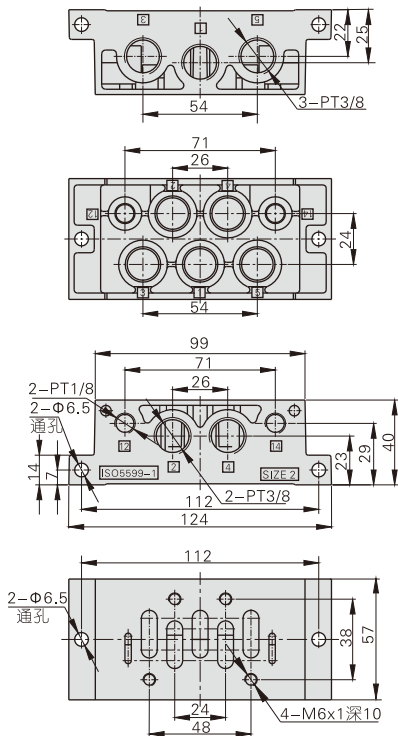
ESV330DIN插座式



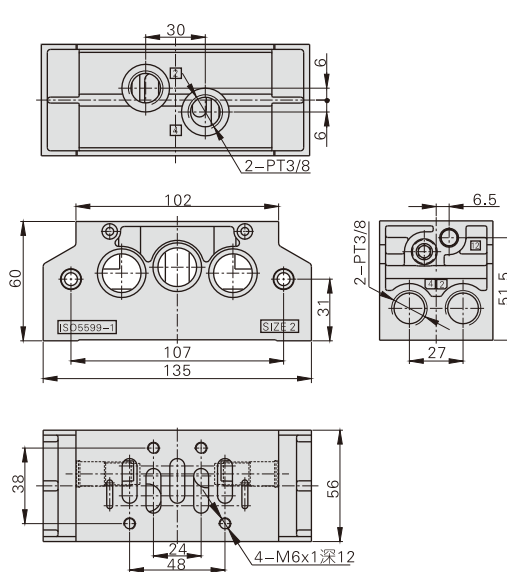
ESV330出线式



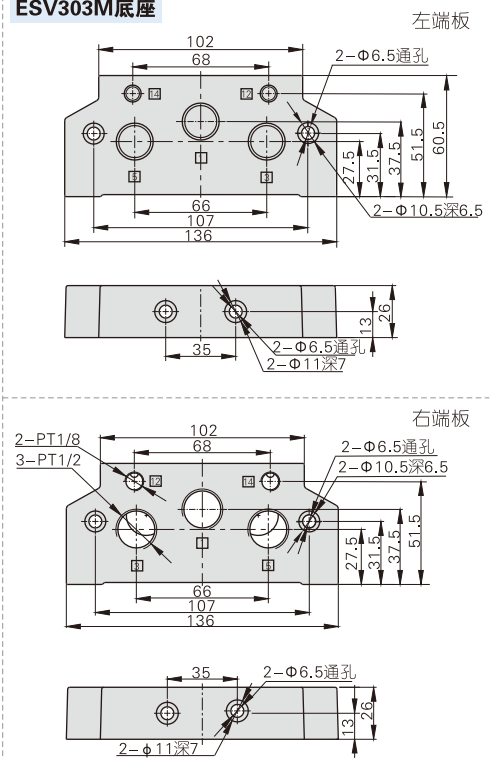
ESV301M底座



ESV302M底座



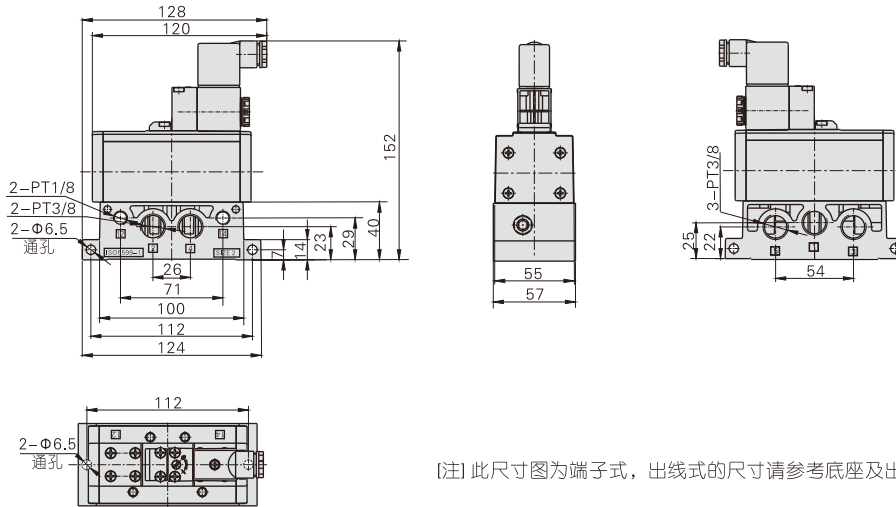
ESV303M底座



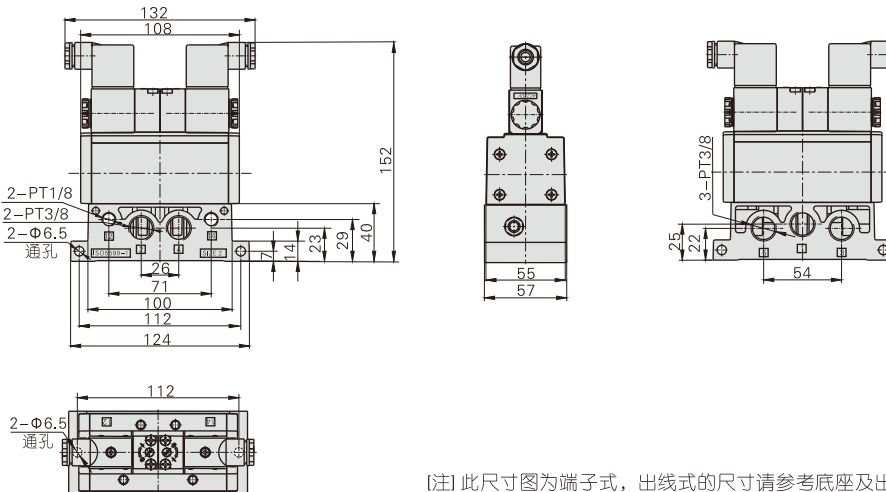
ISO标准电磁阀(五口二位、五口三位)

ESV200、300、400、600系列

ESV310+ESV301M



ESV320+ESV301M



ESV330+ESV301M

