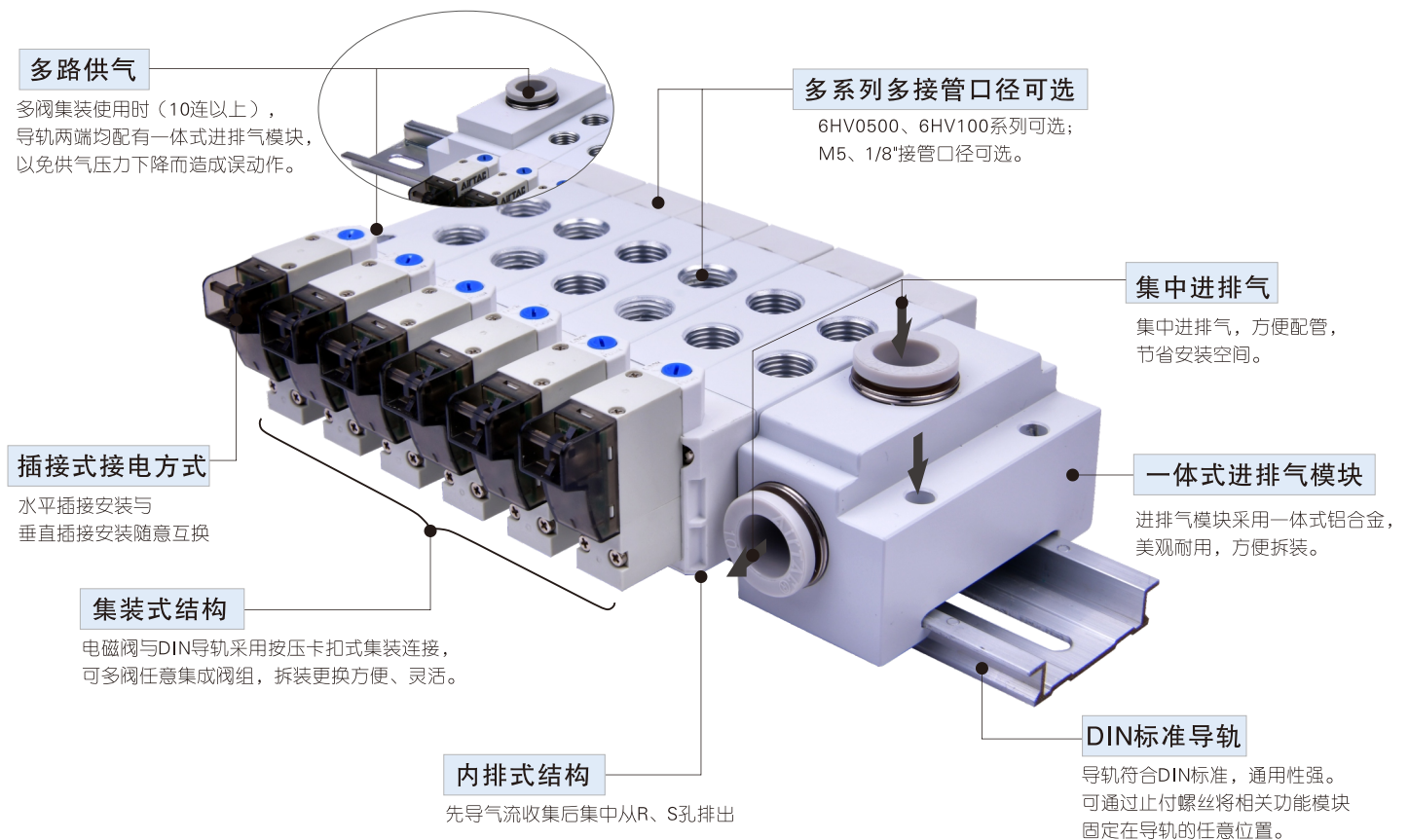




# 6HV系列集装式电磁阀(五口二位、五口三位)

## 6HV系列产品概览



### 多路供气

多阀集装使用时(10连以上), 导轨两端均配有一体式进排气模块, 以免供气压力下降而造成误动作。

### 多系列多接管口径可选

6HV0500、6HV100系列可选; M5、1/8"接管口径可选。

### 集中进排气

集中进排气, 方便配管, 节省安装空间。

### 一体式进排气模块

进排气模块采用一体式铝合金, 美观耐用, 方便拆装。

### 插接式接电方式

水平插接安装与垂直插接安装随意互换

### 集装式结构

电磁阀与DIN导轨采用按压卡扣式集装连接, 可多阀任意集成阀组, 拆装更换方便、灵活。

### 内排式结构

先导气流收集后集中从R、S孔排出

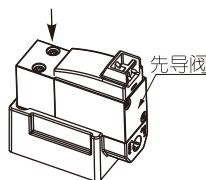
### DIN标准导轨

导轨符合DIN标准, 通用性强。可通过止付螺丝将相关功能模块固定在导轨的任意位置。

## 安装与使用(阀体部分)

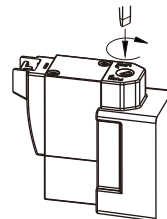
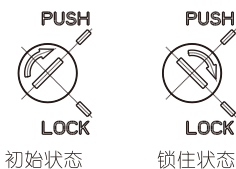
- 1、拿取电磁阀时切勿将其摔、掉落, 以免造成电磁阀损坏;
- 2、因电磁先导阀为精密元件故安装调试电磁阀时, 切勿让外力碰、撞先导阀, 以免因此造成电磁阀损坏;
- 3、使用时请勿随意拆解电磁阀, 如因意外引起先导阀螺丝(M1.6×14)松动, 请用0.1~0.12N.m力矩将其拧紧;
- 4、关于手动操作:

- 4.1、手动操作时, 请先确认无危险后方可让连接装置进行作动;
- 4.2、非锁定推压式使用方法:  
沿箭头方向向下推压



- 4.3、旋具按下回转锁定式使用方法:  
按下后按箭头方向旋转, 若不旋转, 则与非锁定推压式的使用方法相同。

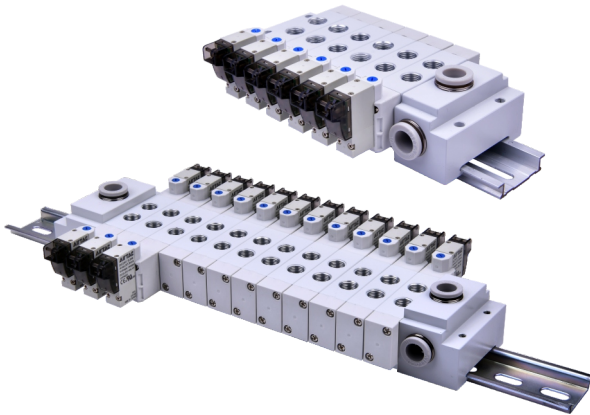
**注意** 用旋具操作时: 请用钟表螺丝刀轻轻回拧(力矩: 0.1N.m)。



- 4.4、端子线安装方法: 垂直端子式与平行端子式共用同一个接线端子, 依实际使用需要, 按下图示插入端子线即可。



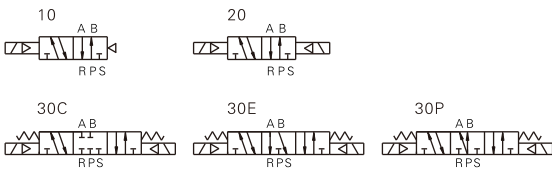
## 6HV系列



### 规格

型号	6HV0510	6HV0520	6HV0530	6HV110	6HV120	6HV130
接管口径 [注1]	进气=出气=M5			进气=出气=M5(或=PT1/8)		
有效截面积 (Cv值)[注4]	M5:3.4mm <sup>2</sup> (0.2)	6HV0530CM5: 2.2mm <sup>2</sup> (0.13)		06:8.9mm <sup>2</sup> (0.52)	6HV130C06: 8.0mm <sup>2</sup> (0.47)	
最高动作频率[注2]	5次/秒		3次/秒	5次/秒		3次/秒
工作介质	空气 (经40 μm以上滤网过滤)					
动作方式	先导式					
使用压力范围	三位型 0.2~0.8MPa(29~114psi)			其它型 0.15~0.8MPa(21~114psi)		
保证耐压力	1.2MPa(175psi)					
工作温度	-20~70℃					
本体材质	铝合金					
润滑 [注3]	不需要					
先导阀排气方式	主阀和先导阀集中排气式					

### 符号



### 产品特性

- 1、插接式接线方式，端子水平安装与垂直安装可自由互换；
- 2、内排式结构，能将先导气收集后集中从R、S孔排出；
- 3、本体铝合金挤压成型，内孔采用特殊加工工艺，有效增大流通面积，提高阀的流量；
- 4、与DIN导轨采用按压卡扣式集装连接，可多阀任意集成阀组，拆装、更换方便、灵活。

[注1] 接管牙型有PT、G、NPT牙可供选择；

[注2] 最高动作频率为空载状态；

[注3] 如有加油润滑，中途不可停止，建议润滑油为ISO VG32或同级用油。

[注4] 有效截面积和Cv值是依据测试流量数据计算得到。

### 电性能参数

项目	具体参数			
	AC220V	AC110V	DC24V	DC12V
标准电压	AC220V	AC110V	DC24V	DC12V
使用电压范围	AC: +15% ~ -10%		DC: ±10%	
耗电量	1.1VA		0.9W	
保护等级	防尘			
耐热等级	F级			
接电型式	插接式			
励磁时间	0.05秒以下			

### 成品订购码(阀体部分)

6HV 1 10 06 B 050 □



①规格代号	6HV: 五口二(三)位电磁阀			
②系列代号	05: 0500系列	1: 100系列		
③电控方式	10: 双位置单电控 20: 双位置双电控			
	30C: 三位置双电控中位封闭型	30E: 三位置双电控中位排气型	30P: 三位置双电控中位压力型	
④接管口径	M5: M5	M5: M5		06: PT1/8
⑤标准电压	A: AC220V	B: DC24V	C: AC110V	F: DC12V
⑥端子线长	050: 0.5m 200: 2.0m			
⑦牙型代码	无此代码		空白: PT牙 G: G牙 T: NPT牙	

### 成品订购码(DIN导轨部分)

6HV 100M 6F

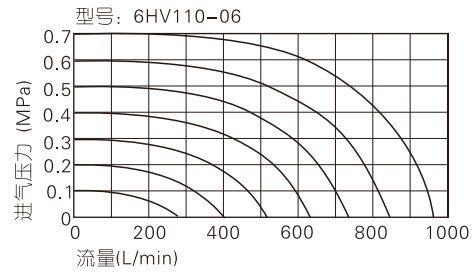
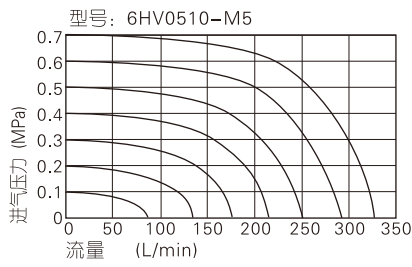


①规格代号	6HV: 五口二(三)位电磁阀			
②系列代号	0500M: 0500系列用DIN导轨		100M: 100系列用DIN导轨	
③连数代号	4F: 2、3、4连用底座	4F: 2、3、4连用底座	20F: 19、20连用底座	
	7F: 5、6、7连用底座	6F: 5、6连用底座	22F: 21、22连用底座	
	10F: 8、9、10连用底座	8F: 7、8连用底座	24F: 23、24连用底座	
	12F: 11、12连用底座	10F: 9、10连用底座		
	15F: 13、14、15连用底座	12F: 11、12连用底座		
	18F: 16、17、18连用底座	14F: 13、14连用底座		
	21F: 19、20、21连用底座	16F: 15、16连用底座		
	24F: 22、23、24连用底座	18F: 17、18连用底座		

[注] DIN导轨含进出气模块或档块模块。具体配置为: 10连及以下配一个进出气模块与一个档块, 10连以上配二个进出气模块。

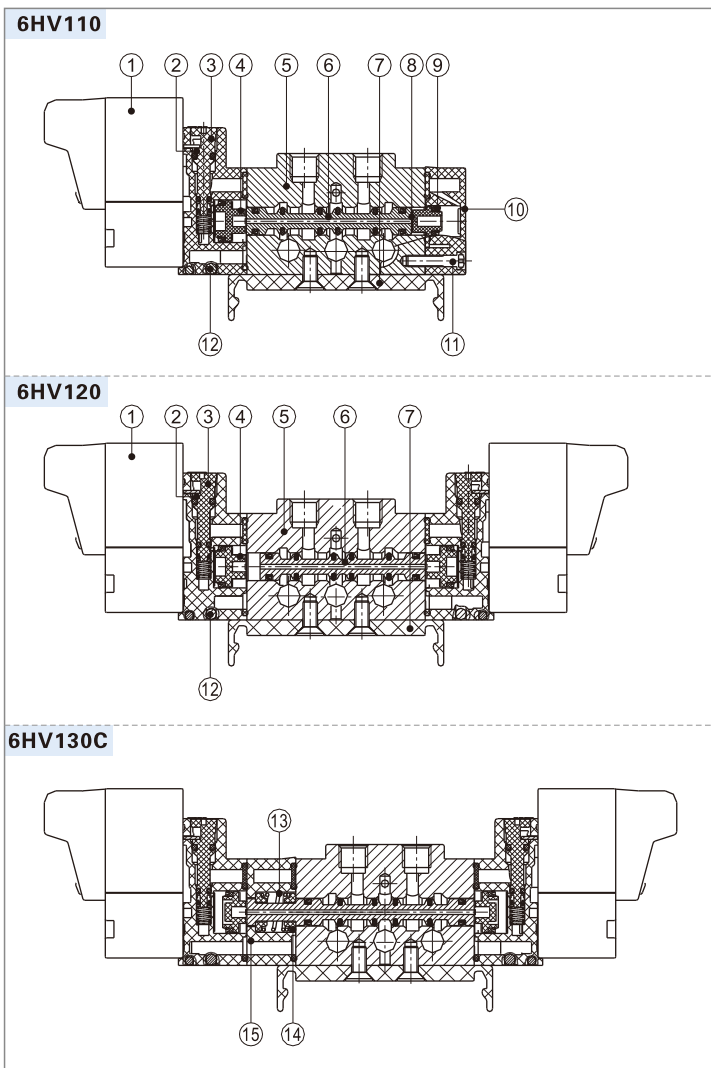
## 6HV系列

### 流量特性



备注: 图表中的流量值为AIRTAC实验室测试值。

### 内部结构及主要零件材质



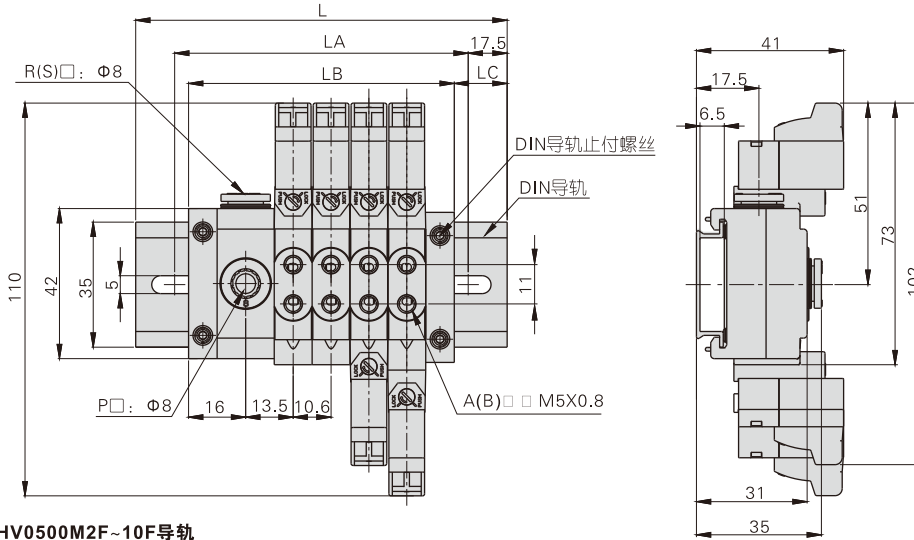
序号	名称	序号	名称	序号	名称
1	先导阀	6	轴芯	11	螺丝
2	手动销	7	支架	12	钢珠
3	引导本体	8	小活塞	13	弹簧
4	大活塞	9	异型O令	14	复归座
5	本体	10	底盖	15	侧盖

# 集装箱电磁阀(五口二位、五口三位)

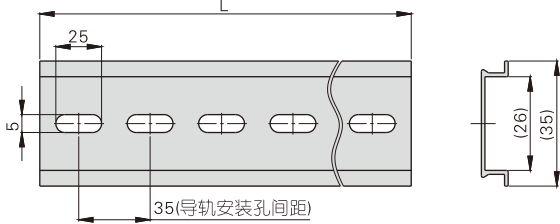
## 6HV系列

### 外部规格

#### 6HV0500+6HV0500M2F~10F



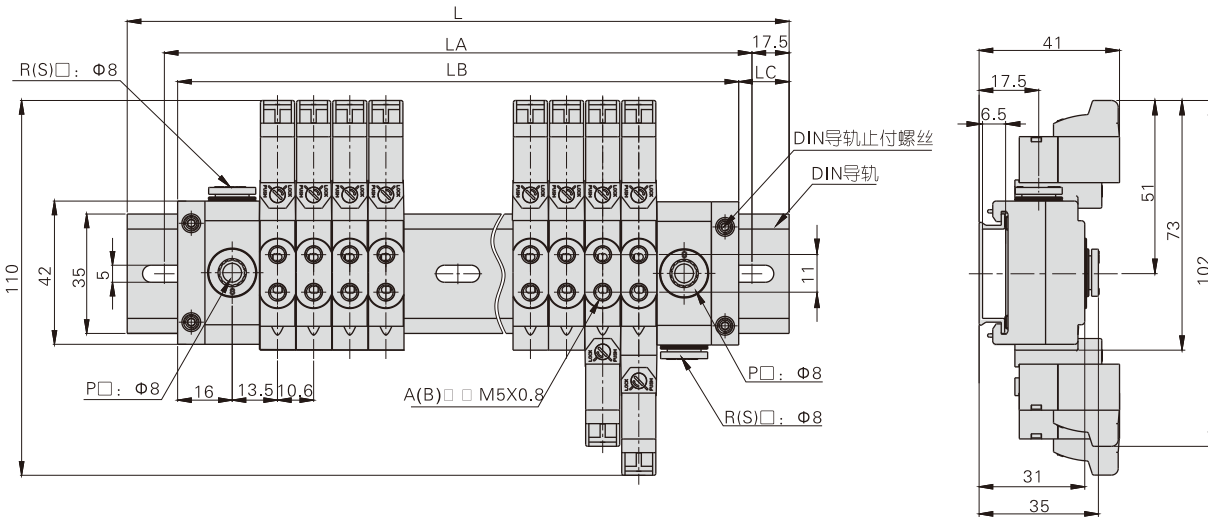
6HV0500M2F~10F导轨



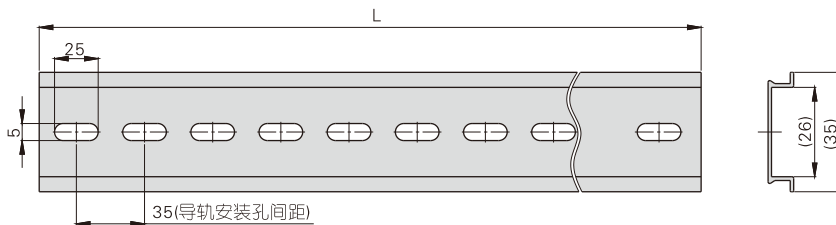
符号\位数	2F	3F	4F	5F	6F
L	105	105	105	140	140
LA	70	70	70	105	105
LB	53	64	74.5	85	95.5
LC	26	20.5	15	27.5	22

符号\位数	7F	8F	9F	10F
L	140	175	175	175
LA	105	140	140	140
LB	106	116	127.5	138
LC	17	29.5	23.8	18.5

#### 6HV0500+6HV0500M11F~24F



6HV0500M11F~24F导轨



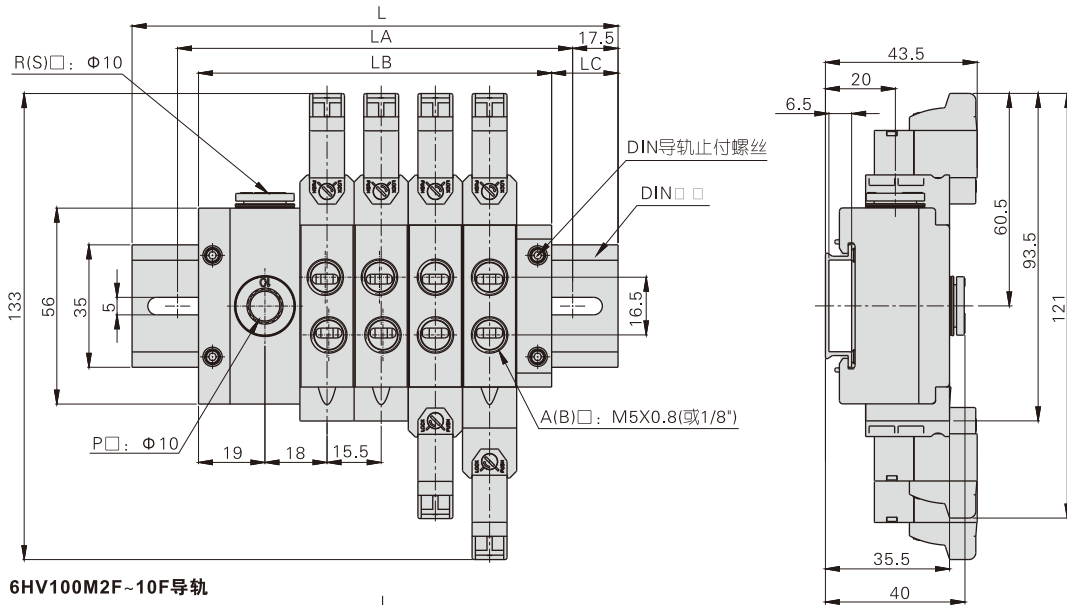
符号\位数	11F	12F	13F	14F	15F	16F	17F
L	210	210	245	245	245	280	280
LA	175	175	210	210	210	245	245
LB	164.5	175	185.5	196.5	207	217.5	228
LC	23	17.5	30	24	19	31	26

符号\位数	18F	19F	20F	21F	22F	23F	24F
L	280	315	315	315	350	350	350
LA	245	280	280	280	315	315	315
LB	238.5	249.5	260	270.5	281	292	302.5
LC	21	33	27.5	22	34.5	29	24

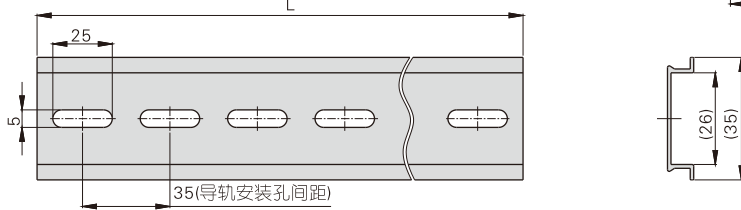
# 集装箱电磁阀(五口二位、五口三位)

## 6HV系列

### 6HV100+6HV100M2F~10F



### 6HV100M2F~10F导轨

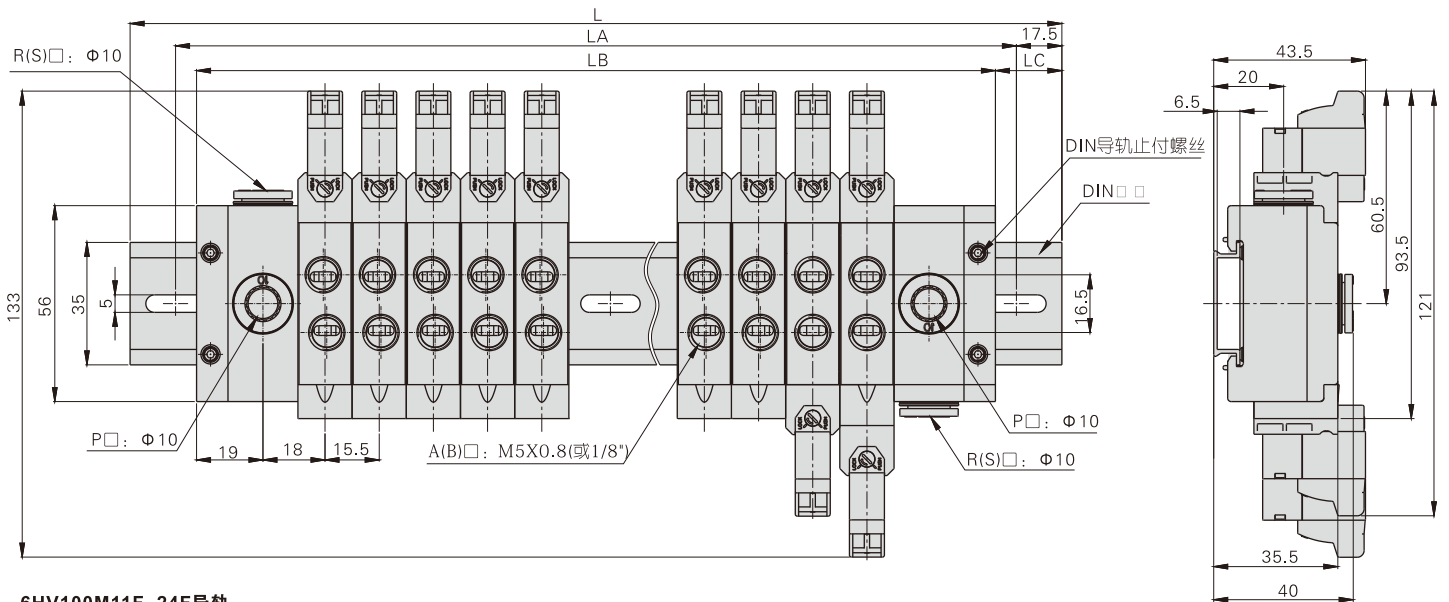


符号\位数	2F	3F	4F	5F	6F
L	140	140	140	175	175
LA	105	105	105	140	140
LB	70	85.5	101	116.5	132
LC	35	27	19.5	29	21.5

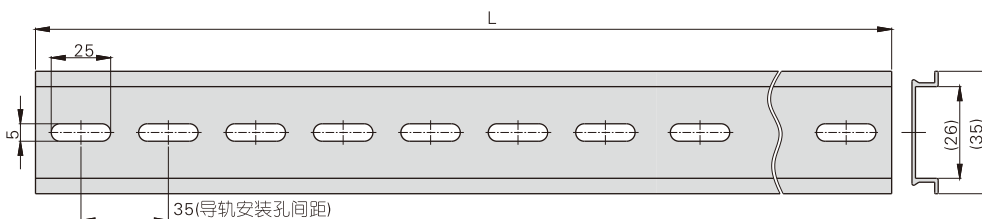
  

符号\位数	7F	8F	9F	10F
L	210	210	245	245
LA	175	175	210	210
LB	147.5	163	178.5	194
LC	31	23.5	33	25.5

### 6HV100+6HV100M11F~24F



### 6HV100M11F~24F导轨



符号\位数	11F	12F	13F	14F	15F	16F	17F
L	280	280	315	315	350	350	385
LA	245	245	280	280	315	315	350
LB	228.5	244	259.5	275	290.5	306	321.5
LC	28	18	28	20	30	22	32

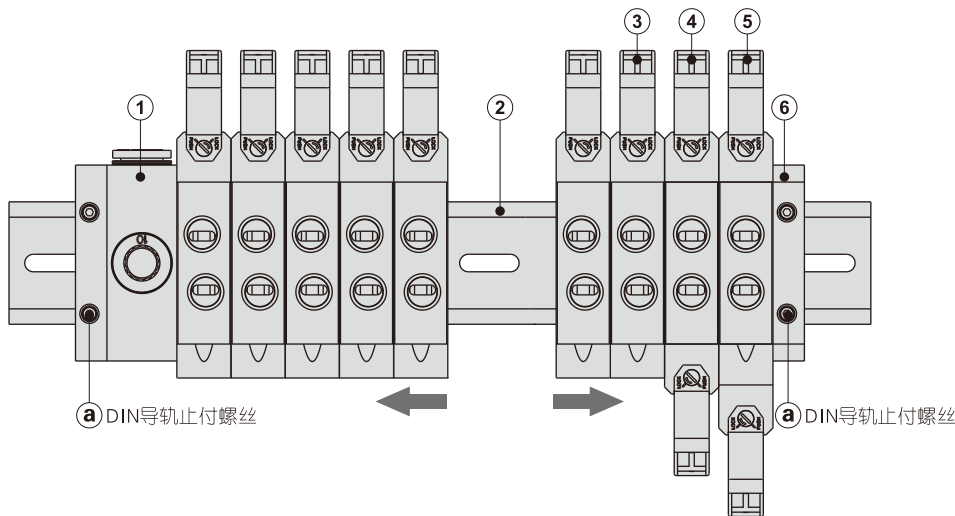
  

符号\位数	18F	19F	20F	21F	22F	23F	24F
L	385	420	420	455	455	490	490
LA	350	385	385	420	420	455	455
LB	337	352.5	368	383.5	399	414.5	430
LC	24	34	26	36	28	38	30

# 集装箱式电磁阀(五口二位、五口三位)

## 6HV系列

### 安装与使用(集装部分)



集装阀组成模块:

序号	模块名称	订购方法	备注
①	进出气模块	包含在DIN导轨中, 不可单独订购	左右位置可互换
②	DIN导轨	订购方法详见订购码	
③	五口二位单电控电磁阀	订购方法详见订购码	任意位置均可安装 可任意增减
④	五口二位双电控电磁阀	订购方法详见订购码	
⑤	五口三位双电控电磁阀	订购方法详见订购码	
⑥	档块	包含在DIN导轨中, 不可单独订购	左右位置可互换

- 1、集装阀组是由电磁阀、进出气模块、档块、DIN导轨高度集成的阀组;
- 2、集装阀组中各功能模块均可自由更换, 位数可根据需求任意增减;
- 3、集装阀的增位方法:

①旋松DIN导轨止付螺丝②。

②将希望增位处的原有电磁阀分开。

③新增加的电磁阀按“图1”要领安装在DIN导轨上。

④推动其它功能模块, 使其紧密连接在一起, 然后拧紧止付螺丝②, 完成增位。

#### 4、注意事项:

- 4.1、止付螺丝紧固力矩: 6HV0500: 1N.m/6HV100: 1.4N.m。
  - 4.2、紧固方法: 先固定一侧档块, 再用力推压各功能模块, 使阀间没有间隙, 然后紧固另一侧的止付螺丝。
  - 4.3、重新组装的场合: 若阀间的连接、止付螺丝的紧固力矩不充分, 会造成漏气。通气前请确认阀间无间隙, 且牢固的固定在导轨上后再通气。
- 5、电磁阀从DIN导轨拆下的方法: 具体参见“图2”要求。

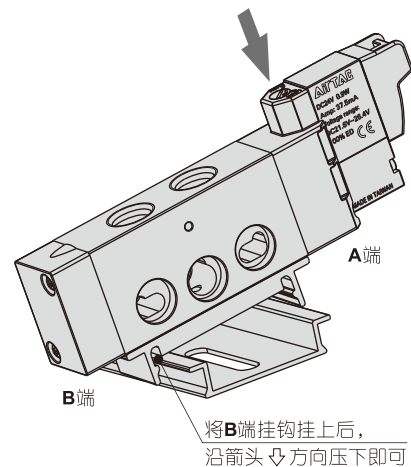


图1: 安装电磁阀方法

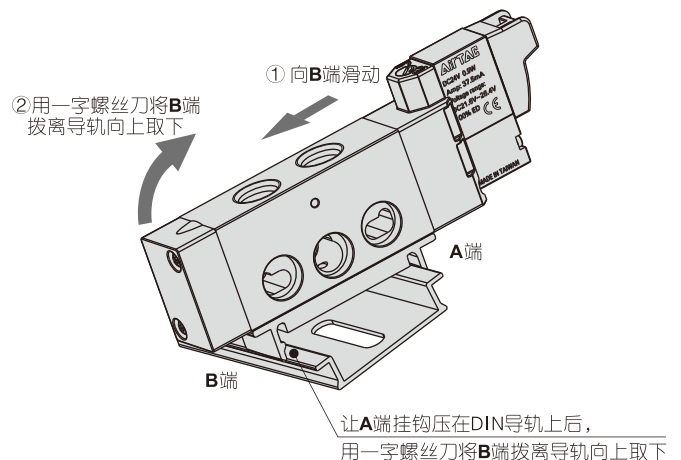


图2: 拆下电磁阀方法