

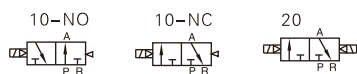
## 6TV系列



### 规格

型号	6TV0510	6TV0520	6TV110	6TV120
接管口径 [注1]	进气=出气=排气=M5		进气=出气=排气=M5(或=PT1/8)	
有效截面积 (Cv值)[注4]	M5: 3.4mm <sup>2</sup> (0.2)		06: 8.9mm <sup>2</sup> (0.52)	
重量 (g)	28	43	52	67
型号	6TV210	6TV220	6TV310	6TV320
接管口 [注1]	06: 进气=出气=排气=PT1/8 08: 进气=出气=PT1/4 排气=PT1/8		进气=出气=PT3/8 排气=PT1/4	
有效截面积 (Cv值)[注4]	08: 15.4mm <sup>2</sup> (0.91)		10: 38.4mm <sup>2</sup> (2.26)	
重量 (g)	90	105	180	215
工作介质	空气 (经40μm以上滤网过滤)			
工作方式	先导式			
使用压范围	0.15~0.8MPa(21~114psi)			
保证耐压力	1.2MPa(175psi)			
工作温度	-20~70℃			
本体材质	铝合金			
润滑 [注2]	不需要			
先导阀排气方式	主阀和先导阀集中排气式			
最高动作频率 [注3]	5次/秒			

### 符号



### 产品特性

- 1、插接式接线方式，端子水平安装与垂直安装可自由互换；
- 2、内排式结构，能将先导气收集后集中从R孔排出；
- 3、本体铝合金压铸成型，内孔特殊工艺加工，有效增大流量；
- 4、螺纹接管型可供选择，可与底座集成阀组，节省安装空间。

### 电性能参数

项目	具体参数			
	AC220V	AC110V	DC24V	DC12V
标准电压	AC220V	AC110V	DC24V	DC12V
使用电压范围	AC: +15% ~-10%		DC: ±10%	
耗电量	1.1VA		0.9W	
保护等级	防尘			
耐热等级	F级			
接线型式	插接式			
励磁时间	0.05秒以下			

[注1] 接管牙型有PT、NPT、G牙可供选择；  
 [注2] 如有加油润滑，中途不可停止，建议润滑油为ISO VG32或同级用油；  
 [注3] 最高动作频率为负载状态。[注4] 有效截面积和Cv值是依据测试流量数据计算得到。

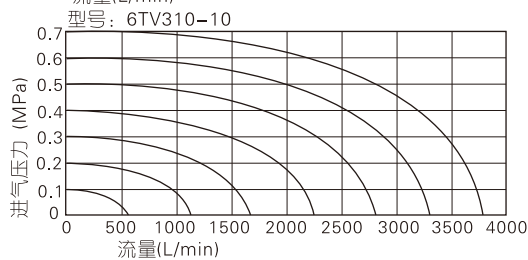
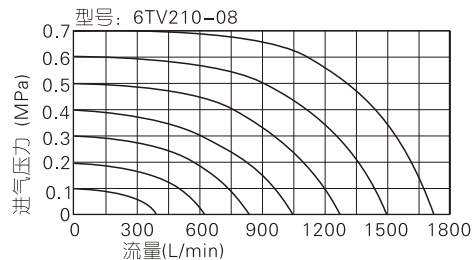
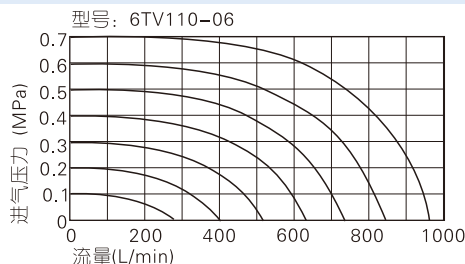
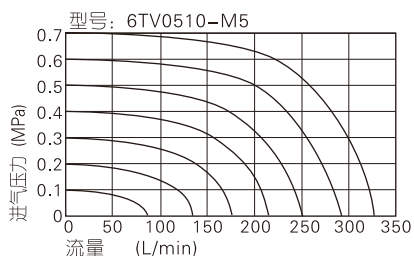
### 成品订购码

6TV 1 10 06 NC B 050 □



① 规格代号	6TV: 三口二位电磁阀			
② 系列代号	05: 0500系列	1: 100系列	2: 200系列	3: 300系列
③ 电控方式	10: 双位置单电控		20: 双位置双电控	
④ 接管口径	M5: M5	M5: M5	06: PT1/8	06: PT1/8 08: PT1/4 10: PT3/8
⑤ 初始状态	NC: 常闭型 NO: 常开型 [注: 双位置双电控无初始状态可选]			
⑥ 标准电压	A: AC220V B: DC24V C: AC110V F: DC12V			
⑦ 端子线长	050: 0.5m 200: 2.0m			
⑧ 牙型代码	无此代码		空白: PT牙 G: G牙 T: NPT牙	

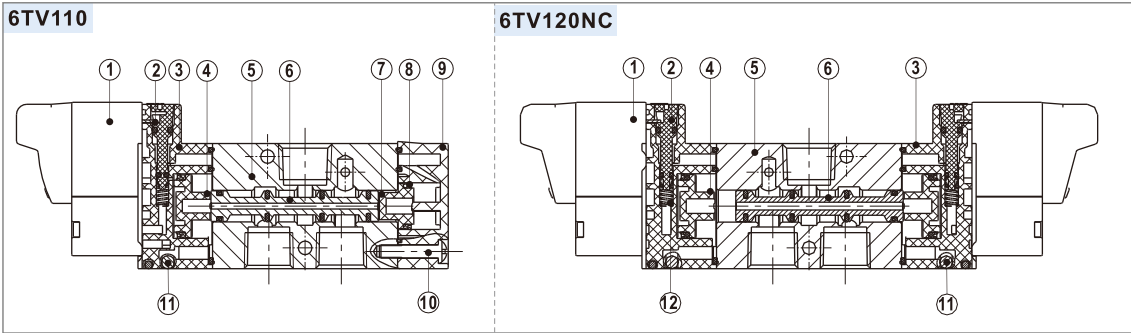
### 流量特性



备注: 图表中的流量值为AIRTAC实验室测试值。

## 6TV系列

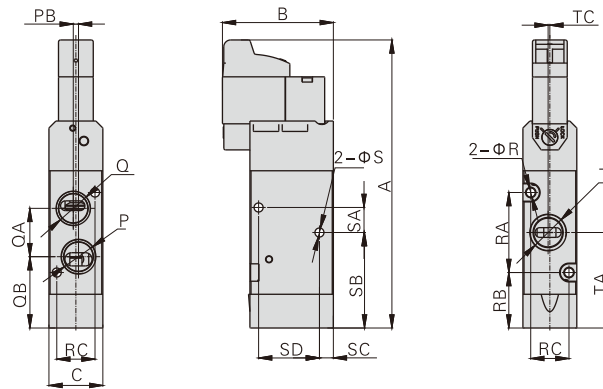
### 内部结构及主要零件材质



序号	名称
1	先导阀
2	手动销
3	引导本体
4	大活塞
5	本体
6	轴芯
7	小活塞
8	异型O令
9	底盖
10	螺丝
11	钢珠
12	弹簧

### 外部规格

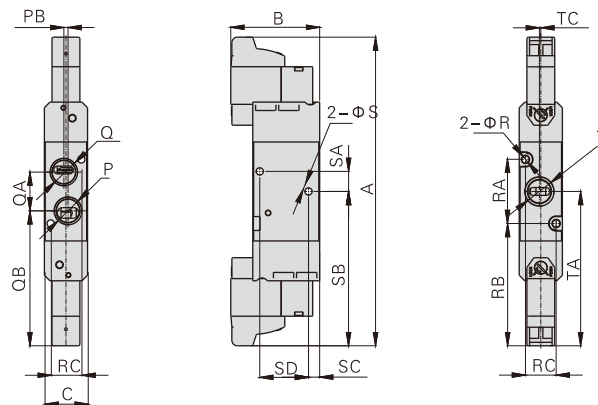
6TV0510  
6TV110  
6TV210  
6TV310



型号\符号	A	B	C	P	PB	Q	QA	QB	R	RA	RB	RC	S	SA	SB	SC	SD	T	TA	TC
6TV0510M5	64.5	30.5	10.6	M5X0.8	1	M5X0.8	9.5	13.5	2.1	14	11.5	7.5	-	-	-	-	-	M5X0.8	18.5	0.5
6TV110M5	83	32	15.5	M5X0.8	-	M5X0.8	14	20.5	2.6	23	16	11	Φ2.6	7.2	27.5	4	17.5	M5X0.8	27.5	-
6TV11006	83	32	15.5	1/8"	1.5	1/8"	14	20.5	2.6	23	16	11	Φ2.6	7.2	27.5	4	17.5	1/8"	27.5	0.5
6TV21006	97	33.5	18.5	1/8"	-	1/8"	18	25.5	3.2	33	18	13.5	Φ3.2	12	34.5	7	21	1/8"	34.5	-
6TV21008	97	33.5	18.5	1/4"	-	1/8"	18	25.5	3.2	33	18	13.5	Φ3.2	12	34.5	7	21	1/4"	34.5	1
6TV31010	116.5	46	23.5	3/8"	-	1/4"	28	29.5	3.2	43	22	18.4	Φ4.3	15	58.5	8	31	3/8"	43.5	-

注: 6TV0510型无侧面安装通孔“S”。

6TV0520  
6TV120  
6TV220  
6TV320



型号\符号	A	B	C	P	PB	Q	QA	QB	R	RA	RB	RC	S	SA	SB	SC	SD	T	TA	TC
6TV0520M5	93	30.5	10.6	M5X0.8	1	M5X0.8	9.5	41.5	2.1	14	39.5	7.5	-	-	-	-	-	M5X0.8	18.5	0.5
6TV120M5	110.5	32	15.5	M5X0.8	-	M5X0.8	14	48.5	2.6	23	44	11	Φ2.6	7.2	55.5	4	17.5	M5X0.8	27.5	-
6TV12006	110.5	32	15.5	1/8"	1.5	1/8"	14	48.5	2.6	23	44	11	Φ2.6	7.2	55.5	4	17.5	1/8"	27.5	0.5
6TV22006	125	33.5	18.5	1/8"	-	1/8"	18	53.5	3.2	33	46	13.5	Φ3.2	12	62.5	7	21	1/8"	34.5	-
6TV22008	125	33.5	18.5	1/4"	-	1/8"	18	53.5	3.2	33	46	13.5	Φ3.2	12	62.5	7	21	1/4"	34.5	1
6TV32010	146	46	23.5	3/8"	-	1/4"	28	59	3.2	43	51.5	18.4	Φ4.3	15	73	8	31	3/8"	43.5	-

注: 6TV0520型无侧面安装通孔“S”。

## 6TV系列用底座



### 规格及选配

项目\底座型号	6TV0500M	6TV100M	6TV200M	6TV300M
工作介质	空气(经40 μm以上滤网过滤)			
工作温度	-20~70℃			
适用阀体系列	6TV0500系列	6TV100系列	6TV200系列	6TV300系列

### 产品特性

- 1、能将同一系列方向控制阀集成阀组, 节省空间、节约成本;
- 2、统一进、排气, 统一布线, 出现故障时, 便于查找;
- 3、组合灵活、扩充性强, 可对所连接的方向控制阀数目进行任意组合或扩充;

### 成品订购码

6TV100M 5F □ 底座订购码



①规格代号	6TV0500M: 6TV0500系列底座	6TV100M: 6TV100系列底座	6TV200M: 6TV200系列底座	6TV300M: 6TV300系列底座
②连数代号	1F: 1连 2F: 2连 ..... 20F: 20连			
③牙型代号	空白: PT牙 G: G牙 T: NPT牙			

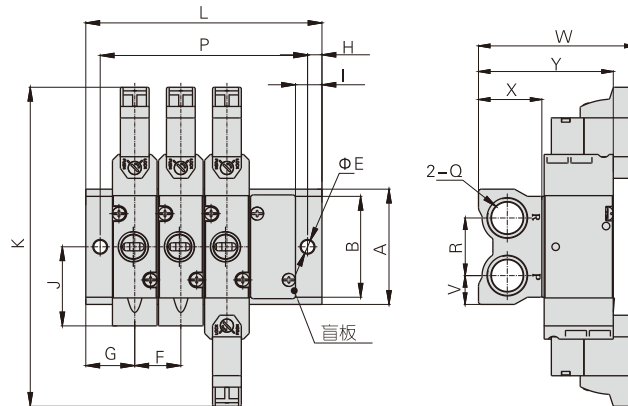
P-6TV100M-R2 盲板订购码



①规格代号	6TV0500M: 6TV0500系列底座	6TV100M: 6TV100系列底座	6TV200M: 6TV200系列底座	6TV300M: 6TV300系列底座
②盲板代号	R2: 底座用盲板			

备注: 1、底座组件包含底座、底座垫片、螺钉; 2、盲板组件包含盲板、螺钉。

### 外部规格



型号\符号	A	B	E	F	G	H	I	J	K	Q	R	V	W	X	Y
6TV0500M	33	26	4.5	11	15	5	9.5	18.5	93	1/8"	16.5	8.5	48.5	17	36
6TV100M	40	35	4.5	16	17	5	9	27.5	110.5	1/4"	20	10	54.5	22	47
6TV200M	48	44	4.5	19	18.5	5	9	34.5	125	1/4"	24	12	58	23.5	57
6TV300M	60	54	4.5	24	24	5	12.5	43.5	146	3/8"	32	14	74	27	-

型号\符号	L																			
	1F	2F	3F	4F	5F	6F	7F	8F	9F	10F	11F	12F	13F	14F	15F	16F	17F	18F	19F	20F
6TV0500M	30	41	52	63	74	85	96	107	118	129	140	151	162	173	184	195	206	217	228	239
6TV100M	34	50	66	82	98	114	130	146	162	178	194	210	226	242	258	274	290	306	322	338
6TV200M	37	56	75	94	113	132	151	170	189	208	227	246	265	284	303	322	341	360	379	398
6TV300M	48	72	96	120	144	168	192	216	240	264	288	312	336	360	384	408	432	456	480	504

型号\符号	P																			
	1F	2F	3F	4F	5F	6F	7F	8F	9F	10F	11F	12F	13F	14F	15F	16F	17F	18F	19F	20F
6TV0500M	20	31	42	53	64	75	86	97	108	119	120	141	152	163	174	185	196	207	218	229
6TV100M	24	40	56	72	88	104	120	136	152	168	184	200	216	232	248	264	280	296	312	328
6TV200M	27	46	65	84	103	122	141	160	179	198	217	236	255	274	293	312	331	350	369	388
6TV300M	38	62	86	110	134	158	182	206	230	254	278	302	326	350	374	398	422	446	470	494