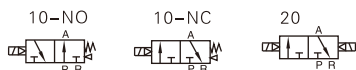




符号



产品特性

- 1、先导方式：内部先导式或外部先导式可选；
- 2、滑柱式结构，密封性好，反应灵敏；
- 3、双头电磁阀具有记忆功能；
- 4、内孔采用特殊加工工艺，摩擦阻力小，启动气压低，使用寿命长；
- 5、无需加油润滑；
- 6、附设手动装置，利于安装调试；
- 7、有多种标准电压等级可供选用；
- 8、可与底座集成阀组，节省安装空间。

规格

型号	3V110-M5	3V120-M5	3V110-06	3V120-06
工作介质	空气(经40μm以上滤网过滤)			
작동方式	内部先导式或外部先导式			
接管口径 [注1]	M5		PT1/8	
有效截面积(Cv)[注3]	3V110-06,3V120-06:10.2mm ² (Cv=0.6)			
位置数	三口二位			
润滑 [注2]	不需要			
使用压力范围	0.15~0.8MPa(21~114psi)			
保证耐压力	1.2MPa(175psi)			
工作温度	-20~70℃			
本体材质	铝合金			

[注1] 接管牙型有G牙、NPT牙可供选择。

[注2] 如有加油润滑，中途不可停止，建议润滑油为ISO VG32或同级用油。

[注3] 有效截面积和Cv值是依据测试流量数据计算得到。

电性能参数

项目	具体参数				
	AC220V	AC110V	AC24V	DC24V	DC12V
标准电压	AC220V	AC110V	AC24V	DC24V	DC12V
使用电压范围	AC: ±15% DC: ±10%				
耗电量	3.5VA	3.5VA	4.0VA	2.8W	2.5W
保护等级	IP65(DIN40050)				
耐热等级	B级				
接电型式	DIN插座式、出线式				
励磁时间	0.05秒以下				
最高动作频率 [注1]	5次/秒				

[注1] 最高动作频率为空载状态。

成品订购码

3V 1 10 06 NO A □ □ - W

① ② ③ ④ ⑤ ⑥ ⑦ ⑧ ⑨

①规格代号	②系列代号	③电控方式	④接管口径	⑤初始状态	⑥标准电压	⑦接电方式	⑧牙型代码	⑨引导方式
3V: 三口二位电磁阀	1: 100系列	10: 双位置单电控	M5: M5 06: 1/8"	NC: 常闭型 NO: 常开型	A: AC220V B: DC24V C: AC110V E: AC24V F: DC12V	空白: DIN插座式 I: 出线式【注】	M5	空白: 内部先导式
		20: 双位置双电控		无此代码			1/8"	空白: PT牙 G: G牙 T: NPT牙

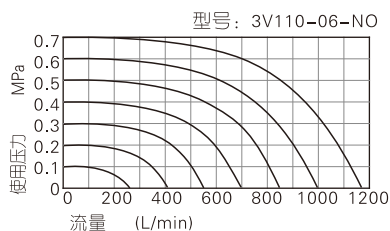
此处无外部先导孔

W: 外部先导式

此处有M5规格外部先导孔

【注】出线式的出线长度为0.5m。另：底座规格及订货方式请参考P81页。

流量特性

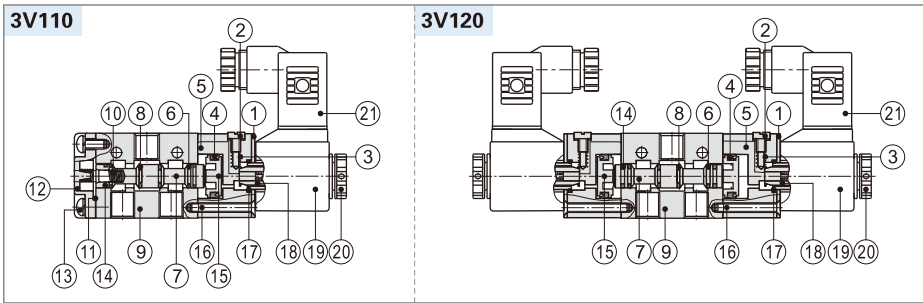


备注：图表中的流量值为AIRTAC实验室测试值。

电磁阀(三口二位)

3V100系列

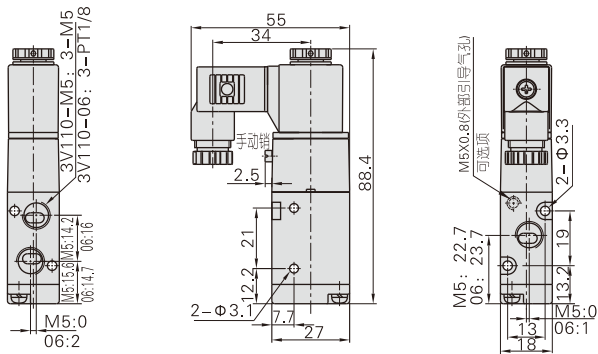
内部结构



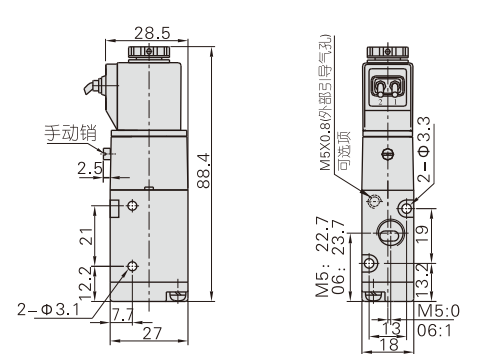
序号	名称	序号	名称	序号	名称
1	固定铁片	8	O令	15	活塞
2	手动销	9	本体	16	埋头螺钉
3	弹簧	10	弹簧	17	O令
4	异型O令	11	止泄垫	18	可动铁
5	引导本体	12	底盖	19	线圈
6	异型O令	13	圆头螺钉	20	固定螺帽
7	轴芯	14	耐磨环	21	端子

外部规格

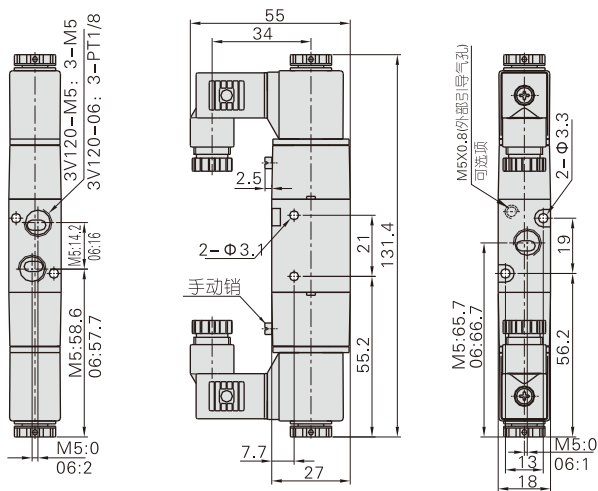
3V110DIN插座式



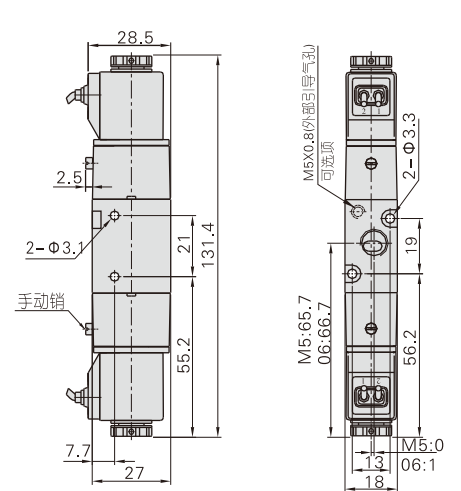
3V110出线式



3V120DIN插座式



3V120出线式

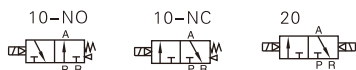


电磁阀(三口二位)

3V200系列



符号



产品特性

- 1、先导方式：内部先导式或外部先导式可选；
- 2、滑柱式结构，密封性好，反应灵敏；
- 3、双头电磁阀具有记忆功能；
- 4、内孔采用特殊加工工艺，摩擦阻力小，启动气压低，使用寿命长；
- 5、无需加油润滑；
- 6、附设手动装置，利于安装调试；
- 7、有多种标准电压等级可供选用；
- 8、可与底座集成阀组，节省安装空间。

规格

型号	3V210-06	3V220-06	3V210-08	3V220-08
工作介质	空气(经40μm以上滤网过滤)			
작동方式	内部先导式或外部先导式			
接管口径 [注1]	进气=出气=PT1/8		进气=出气=PT1/4	
有效截面积(Cv)[注3]	3V210-08,3V220-08:17.0mm ² (Cv=1.0)			
位置数	三口二位			
润滑 [注2]	不需要			
使用压力范围	0.15~0.8MPa(21~114psi)			
保证耐压力	1.2MPa(175psi)			
工作温度	-20~70℃			
本体材质	铝合金			

[注1] 接管牙型有G牙、NPT牙可供选择。

[注2] 如有加油润滑，中途不可停止，建议润滑油为ISO VG32或同级别油。

[注3] 有效截面积和Cv值是依据测试流量数据计算得到。

电性能参数

项目	具体参数				
	AC220V	AC110V	AC24V	DC24V	DC12V
标准电压	AC220V	AC110V	AC24V	DC24V	DC12V
使用电压范围	AC: ±15% DC: ±10%				
耗电量	4.5VA	4.5VA	5.0VA	3.0W	2.5W
保护等级	IP65(DIN40050)				
耐热等级	B级				
接电型式	DIN插座式、出线式				
励磁时间	0.05秒以下				
最高动作频率 [注1]	5次/秒				

[注1] 最高动作频率为空载状态。

成品订购码

3V 2 10 08 NO A □ □ - W

① ② ③ ④ ⑤ ⑥ ⑦ ⑧ ⑨

①规格代号	②系列代号	③电控方式	④接管口径	⑤初始状态	⑥标准电压	⑦接电方式	⑧牙型代码	⑨引导方式
3V: 三口二位电磁阀	2: 200系列	10: 双位置单电控	06: 1/8" 08: 1/4"	NC: 常闭型 NO: 常开型	A: AC220V B: DC24V C: AC110V E: AC24V F: DC12V	空白: DIN插座式 I: 出线式【注】	空白: PT牙 G: G牙 T: NPT牙	空白: 内部先导式
		20: 双位置双电控		无此代码				W: 外部先导式

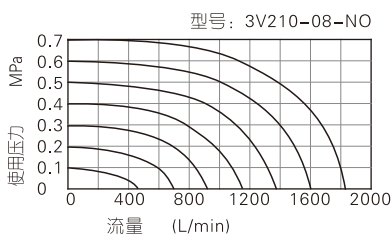
此处无外部引导孔

W: 外部先导式

此处有M5规格外部引导孔

【注】出线式的出线长度为0.5m。另：底座规格及订货方式请参考P81页。

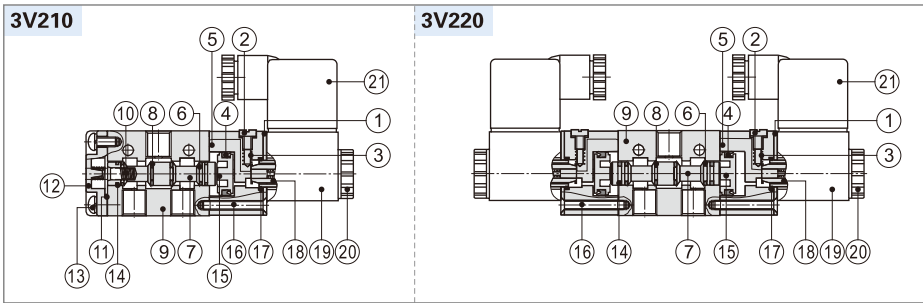
流量特性



备注：图表中的流量值为AIRTAC实验室测试值。

3V200系列

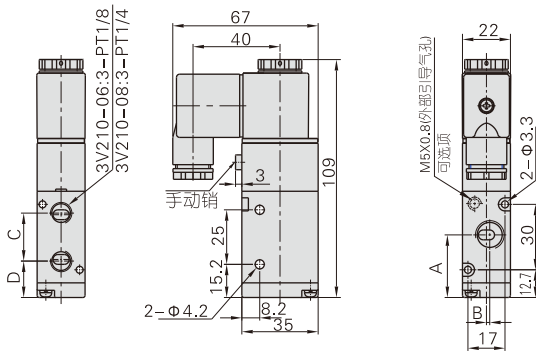
内部结构



序号	名称	序号	名称	序号	名称
1	固定铁片	8	O令	15	活塞
2	手动销	9	本体	16	埋头螺钉
3	弹簧	10	弹簧	17	O令
4	异型O令	11	止泄垫	18	可动铁
5	引导本体	12	底盖	19	线圈
6	异型O令	13	圆头螺钉	20	固定螺帽
7	轴芯	14	耐磨环	21	端子

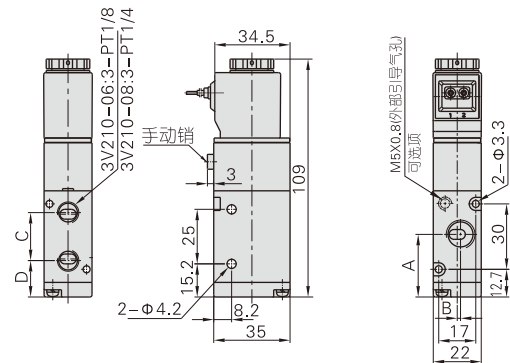
外部规格

3V210DIN插座式



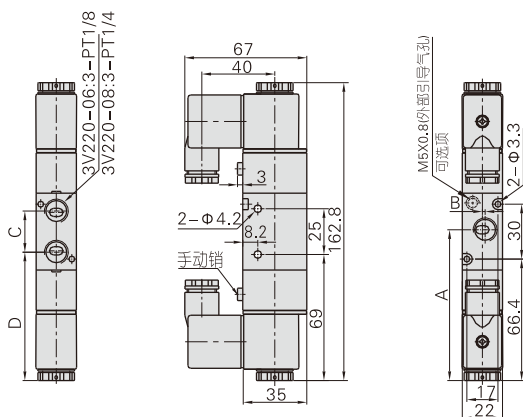
符号/型式	3V210-06	3V210-08
A	27.7	28.7
B	0	1.5
C	22	22.5
D	16.7	16.5

3V210出线式



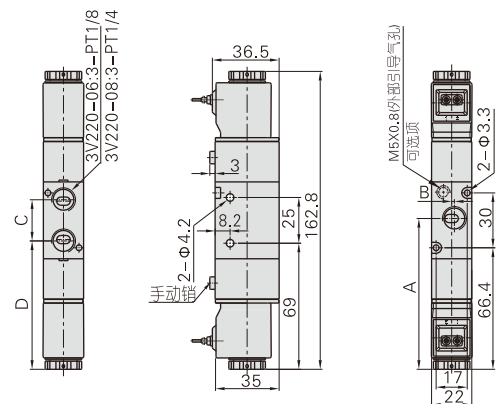
符号/型式	3V210-06	3V210-08
A	27.7	28.7
B	0	1.5
C	22	22.5
D	16.7	16.5

3V220DIN插座式



符号/型式	3V220-06	3V220-08
A	81.4	82.4
B	0	1.5
C	22	22.5
D	70.4	70.2

3V220出线式



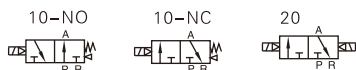
符号/型式	3V220-06	3V220-08
A	81.4	82.4
B	0	1.5
C	22	22.5
D	70.4	70.2

电磁阀(三口二位)

3V300系列



符号



产品特性

- 1、先导方式：内部先导式或外部先导式可选；
- 2、滑柱式结构，密封性好，反应灵敏；
- 3、双头电磁阀具有记忆功能；
- 4、内孔采用特殊加工工艺，摩擦阻力小，启动气压低，使用寿命长；
- 5、无需加油润滑；
- 6、附设手动装置，利于安装调试；
- 7、有多种标准电压等级可供选用；
- 8、可与底座集成阀组，节省安装空间。

规格

型号	3V310-08	3V320-08	3V310-10	3V320-10
工作介质	空气(经40μm以上滤网过滤)			
작동方式	内部先导式或外部先导式			
接管口径 [注1]	进气=出气=PT1/4		进气=出气=PT3/8	
有效截面积(Cv)[注3]	3V310-10, 3V320-10: 28.0mm ² (Cv=1.65)			
位置数	三口二位			
润滑 [注2]	不需要			
使用压力范围	0.15~0.8MPa(21~114psi)			
保证耐压力	1.2MPa(175psi)			
工作温度	-20~70℃			
本体材质	铝合金			

[注1] 接管牙型有G牙、NPT牙可供选择。

[注2] 如有加油润滑，中途不可停止，建议润滑油为ISO VG32或同级用油。

[注3] 有效截面积和Cv值是依据测试流量数据计算得到。

电性能参数

项目	具体参数				
	AC220V	AC110V	AC24V	DC24V	DC12V
标准电压	AC220V	AC110V	AC24V	DC24V	DC12V
使用电压范围	AC: ±15% DC: ±10%				
耗电量	4.5VA	4.5VA	5.0VA	3.0W	2.5W
保护等级	IP65(DIN40050)				
耐热等级	B级				
接电型式	DIN插座式、出线式				
励磁时间	0.05秒以下				
最高动作频率 [注1]	5次/秒				

[注1] 最高动作频率为空载状态。

成品订购码

3V 3 10 10 NO A □ □ - W

① ② ③ ④ ⑤ ⑥ ⑦ ⑧ ⑨

① 规格代号	② 系列代号	③ 电控方式	④ 接管口径	⑤ 初始状态	⑥ 标准电压	⑦ 接电方式	⑧ 牙型代码	⑨ 引导方式
3V: 三口二位电磁阀	3: 300系列	10: 双位置单电控	08: 1/4" 10: 3/8"	NC: 常闭型 NO: 常开型	A: AC220V B: DC24V C: AC110V E: AC24V F: DC12V	空白: DIN插座式 I: 出线式【注】	空白: PT牙 G: G牙 T: NPT牙	空白: 内部先导式
		20: 双位置双电控		无此代码				W: 外部先导式

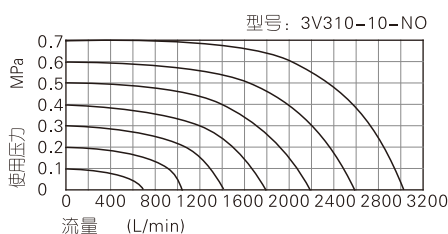
此处无外部引导孔

W: 外部先导式

此处有M5规格外部引导孔

【注】出线式的出线长度为0.5m。另：底座规格及订货方式请参考P81页。

流量特性

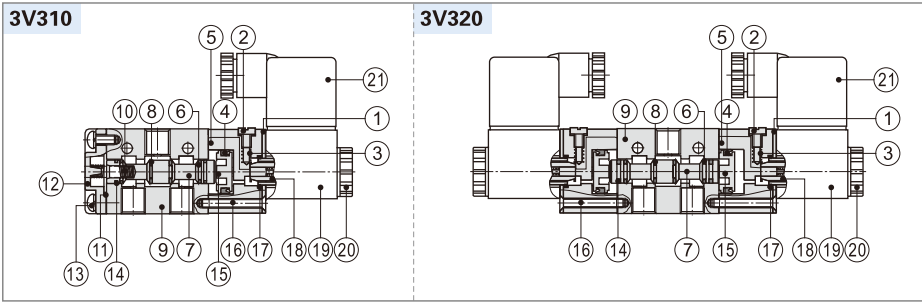


备注：图表中的流量值为AIRTAC实验室测试值。

电磁阀(三口二位)

3V300系列

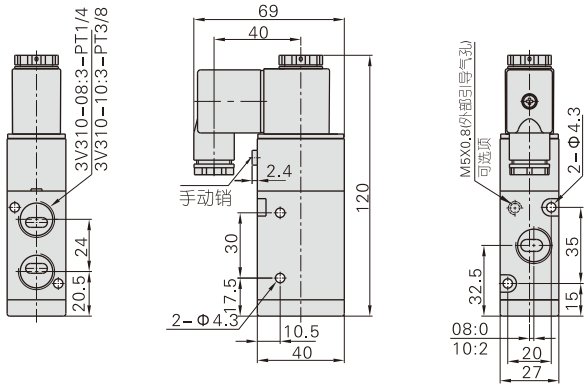
内部结构



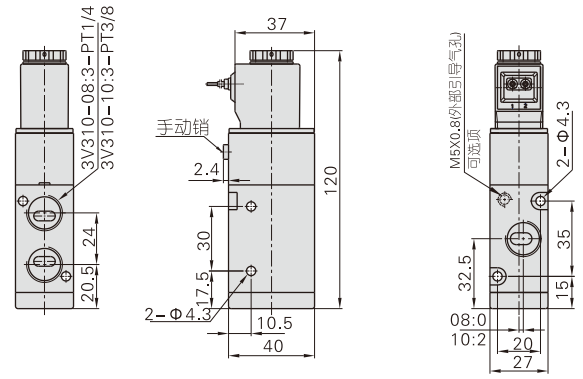
序号	名称	序号	名称	序号	名称
1	固定铁片	8	O令	15	活塞
2	手动销	9	本体	16	埋头螺钉
3	弹簧	10	弹簧	17	O令
4	异型O令	11	止泄垫	18	可动铁
5	引导本体	12	底盖	19	线圈
6	异型O令	13	圆头螺钉	20	固定螺帽
7	轴芯	14	耐磨环	21	端子

外部规格

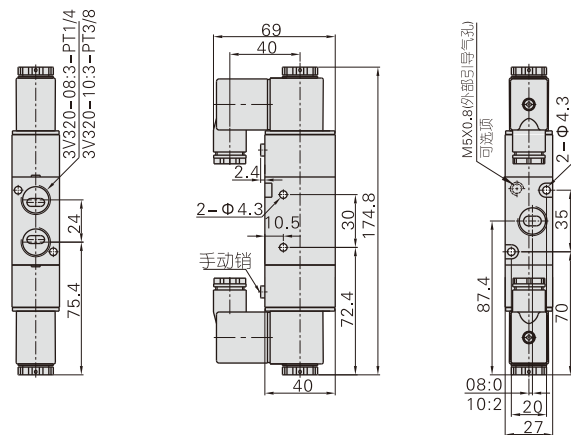
3V310DIN插座式



3V310出线式



3V320DIN插座式



3V320出线式

