

电磁阀(五口二位、五口三位)



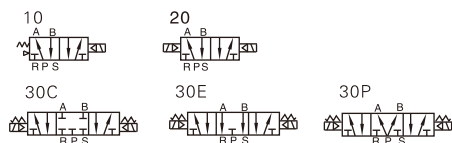
4V100系列



规格

型号	4V110-M5 4V120-M5	4V130C-M5 4V130E-M5 4V130P-M5	4V110-06 4V120-06	4V130C-06 4V130E-06 4V130P-06
工作介质	空气(经40 μm以上滤网过滤)			
작동方式	内部引导式或外部引导式			
接管口径 [注1]	进气=出气=M5		进气=出气=PT1/8	
有效截面积(Cv) [注4]	4V110-06,4V120-06:10.2mm ² (Cv=0.6) 4V130C-06:8.6mm ² (Cv=0.51)			
位置数	五口二位	五口三位	五口二位	五口三位
使用压力范围	0.15~0.8MPa(21~114psi)			
保证耐压力	1.2MPa(175psi)			
工作温度	-20~70°C			
本体材质	铝合金			
润滑 [注2]	不需要			
最高作动频率 [注3]	5次/秒	3次/秒	5次/秒	3次/秒
重量 (g)	4V110-M5:120 4V120-M5:175	200	4V110-06:120 4V120-06:175	200

符号



产品特性

- 1、先导方式：内部引导式或外部引导式可选；
- 2、滑柱式结构，密封性好，反应灵敏；
- 3、三位电磁阀有三种中央功能可供选择；
- 4、双头二位置电磁阀具有记忆功能；
- 5、内孔采用特殊工艺加工，磨擦阻力小，启动气压低，使用寿命长；
- 6、无需加油润滑；
- 7、可与底座集成阀组，节省安装空间；
- 8、附设手动装置，利于安装调试；
- 9、有多种标准电压等级可供选用。

电性能参数

项目	具体参数				
标准电压	AC220V	AC110V	AC24V	DC24V	DC12V
使用电压范围	AC: ±15% DC: ±10%				
耗电量	3.5VA	3.5VA	4.0VA	2.8W	2.5W
保护等级	IP65(DIN40050)				
耐热等级	B级				
接电型式	DIN插座式、出线式				
励磁时间	0.05秒以下				

[注1] 接管牙型有G牙、NPT牙可供选择。

[注2] 如有加油润滑，中途不可停止，建议润滑油为ISO VG32或同级用油。

[注3] 最高作动频率为空载状态。

[注4] 有效截面积和Cv值是依据测试流量数据计算得到。

成品订购码

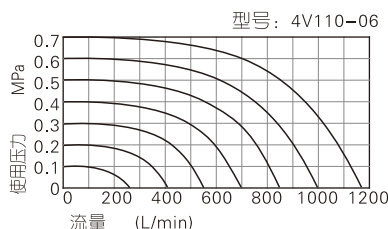
4V 1 10 06 A □ □ - W

① ② ③ ④ ⑤ ⑥ ⑦ ⑧

①规格代号	②系列代号	③电控方式	④接管口径	⑤标准电压	⑥接电方式	⑦牙型代码	⑧引导方式
4V: 五口二位 五口三位 电磁阀	1: 100系列	10: 双位置单电控 20: 双位置双电控 30C: 三位置双电控中位封闭型 30E: 三位置双电控中位排气型 30P: 三位置双电控中位压力型	M5: M5 06: 1/8"	A: AC220V B: DC24V C: AC110V E: AC24V F: DC12V	空白: DIN插座式 I: 出线式【注】	无此代码 空白: PT牙 G: G牙 T: NPT牙	空白: 内部引导式 W: 外部引导式

【注】出线式的出线长度为0.5m。另：底座规格及订货方式请参考P82页。

流量特性

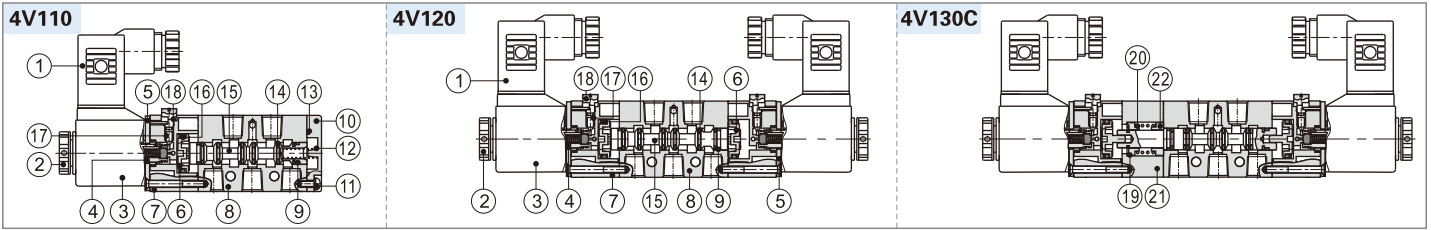


备注：图表中的流量值为AIRTAC实验室测试值。

电磁阀(五口二位、五口三位)

4V100系列

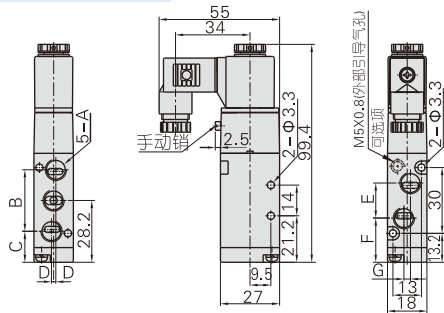
内部结构



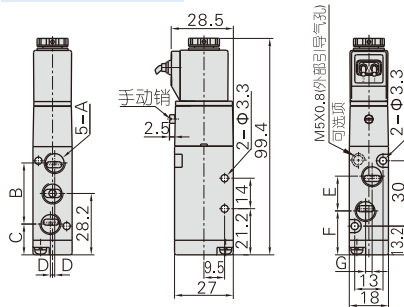
序号	名称	序号	名称	序号	名称	序号	名称	序号	名称	序号	名称	序号	名称	序号	名称	序号	名称	序号	名称	序号	名称
1	端子	3	线圈	5	固定铁片	7	引导本体	9	耐磨环	11	螺钉	13	止泄垫	15	轴芯	17	弹簧	19	复归座	21	侧盖
2	固定螺帽	4	可动铁	6	活塞	8	本体	10	底盖	12	弹簧	14	O令	16	异型O令	18	手动销	20	弹簧	22	复归座

外部规格

4V110DIN插座式

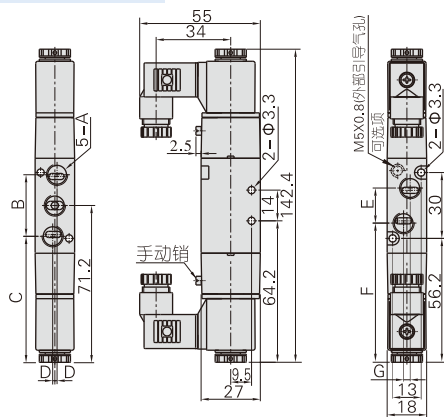


4V110出线式

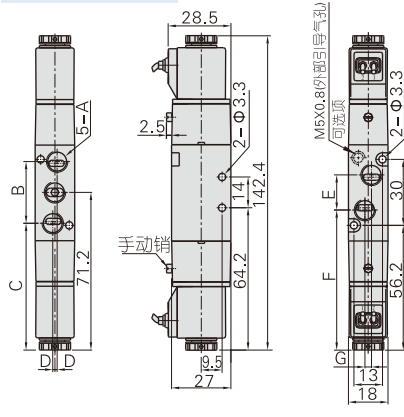


型式符号	A	B	C	D	E	F	G
4V110-M5	M5x0.8	27	14.7	0	14	21.2	0
4V110-06	PT1/8	28	14.2	1	16	20.2	3

4V120DIN插座式

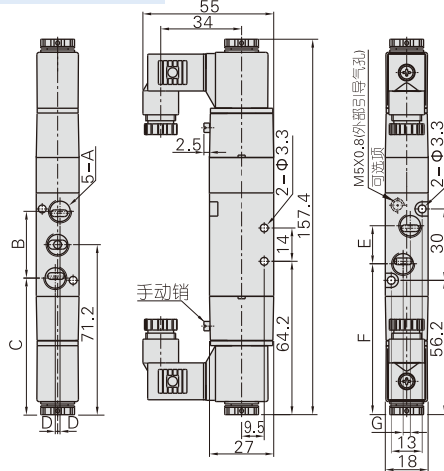


4V120出线式

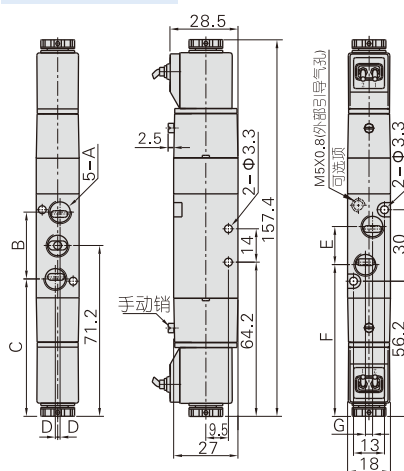


型式符号	A	B	C	D	E	F	G
4V120-M5	M5x0.8	27	57.7	0	14	64.3	0
4V120-06	PT1/8	28	57.2	1	16	63.2	3

4V130DIN插座式



4V130出线式



型式符号	A	B	C	D	E	F	G
4V130-M5	M5x0.8	27	57.7	0	14	64.3	0
4V130-06	PT1/8	28	57.2	1	16	63.2	3

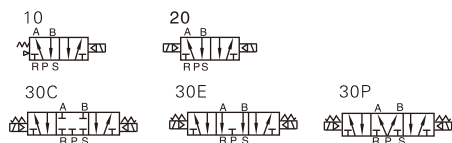
电磁阀(五口二位、五口三位)



4V200系列



符号



产品特性

- 1、先导方式：内部先导式或外部先导式可选；
- 2、滑柱式结构，密封性好，反应灵敏；
- 3、三位电磁阀有三种中央功能可供选择；
- 4、双头二位置电磁阀具有记忆功能；
- 5、内孔采用特殊工艺加工，摩擦阻力小，启动气压低，使用寿命长；
- 6、无需加油润滑；
- 7、可与底座集成阀组，节省安装空间；
- 8、附设手动装置，利于安装调试；
- 9、有多种标准电压等级可供选用。

成品订购码

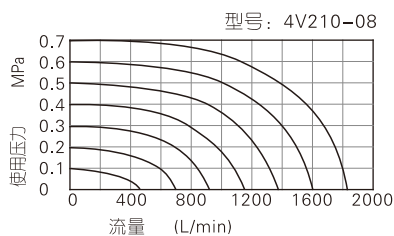
4V 2 10 08 A □ □ - W

① ② ③ ④ ⑤ ⑥ ⑦ ⑧

① 规格代号	② 系列代号	③ 电控方式	④ 接管口径	⑤ 标准电压	⑥ 接电方式	⑦ 牙型代码	⑧ 引导方式
4V: 五口二位 五口三位 电磁阀	2: 200系列	10: 双位置单电控 20: 双位置双电控 30C: 三位置双电控中位封闭型 30E: 三位置双电控中位排气型 30P: 三位置双电控中位压力型	06: 1/8" 08: 1/4"	A: AC220V B: DC24V C: AC110V E: AC24V F: DC12V	空白: DIN插座式 I: 出线式【注】	空白: PT牙 G: G牙 T: NPT牙	空白: 内部先导式 W: 外部先导式 此处无外部先导孔 此处有M5规格 外部先导孔

【注】出线式的出线长度为0.5m。另：底座规格及订货方式请参考P82页。

流量特性



备注：图表中的流量值为AIRTAC实验室测试值。

规格

型号	4V210-06 4V220-06	4V230C-06 4V230E-06 4V230P-06	4V210-08 4V220-08	4V230C-08 4V230E-08 4V230P-08
工作介质	空气(经40 μm以上滤网过滤)			
작동方式	内部先导式或外部先导式			
接管口径【注1】	进气=排气=排气=PT1/8		进气=排气=PT1/4 排气=PT1/8	
有效截面积(Cv) 【注4】	4V210-08,4V220-08:17.0mm ² (Cv=1.0) 4V230C-08:13.6mm ² (Cv=0.8)			
位置数	五口二位	五口三位	五口二位	五口三位
使用压力范围	0.15~0.8MPa(21~114psi)			
保证耐压力	1.2MPa(175psi)			
工作温度	-20~70℃			
本体材质	铝合金			
润滑【注2】	不需要			
最高动作频率【注3】	5次/秒	3次/秒	5次/秒	3次/秒
重量(g)	4V210-06:220 4V220-06:320	360	4V210-08:220 4V220-08:320	360

【注1】接管牙型有G牙、NPT牙可供选择。

【注2】如有加油润滑，中途不可停止，建议润滑油为ISO VG32或同级用油。

【注3】最高动作频率为空载状态。

【注4】有效截面积和Cv值是依据测试流量数据计算得到。

电性能参数

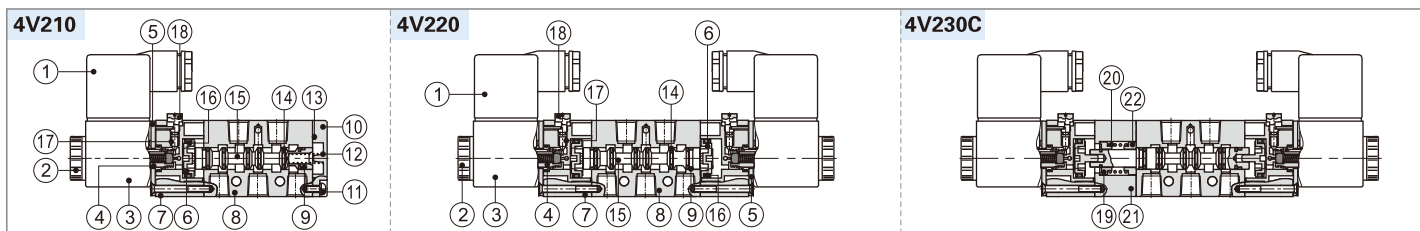
项目	具体参数				
标准电压	AC220V	AC110V	AC24V	DC24V	DC12V
使用电压范围	AC: ±15% DC: ±10%				
耗电量	4.5VA	4.5VA	5.0VA	3.0W	2.5W
保护等级	IP65(DIN40050)				
耐热等级	B级				
接电型式	DIN插座式、出线式				
励磁时间	0.05秒以下				



电磁阀(五口二位、五口三位)

4V200系列

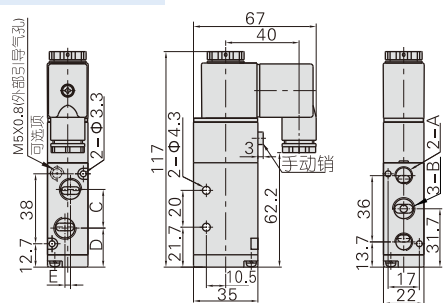
内部结构



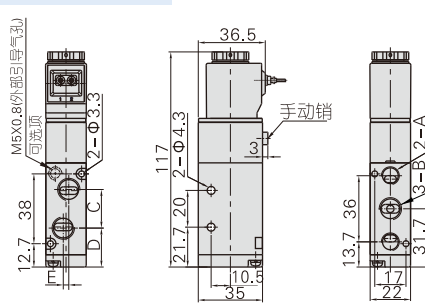
序号	名称	序号	名称	序号	名称	序号	名称	序号	名称	序号	名称	序号	名称	序号	名称	序号	名称	序号	名称	序号	名称
1	端子	3	线圈	5	固定铁片	7	引导本体	9	耐磨环	11	螺钉	13	止泄垫	15	轴芯	17	弹簧	19	复归座	21	侧盖
2	固定螺帽	4	可动铁	6	活塞	8	本体	10	底盖	12	弹簧	14	O令	16	异型O令	18	手动销	20	弹簧	22	复归座

外部规格

4V210DIN插座式

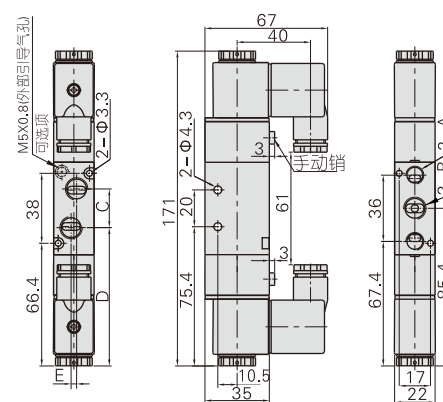


4V210出线式

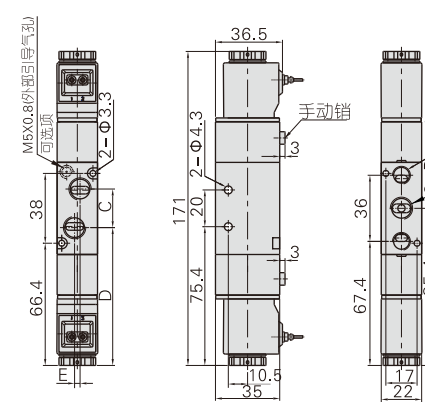


型式符号	A	B	C	D	E
4V210-06	PT1/8	PT1/8	18	22.7	0
4V210-08	PT1/8	PT1/4	21	21.2	3

4V220DIN插座式

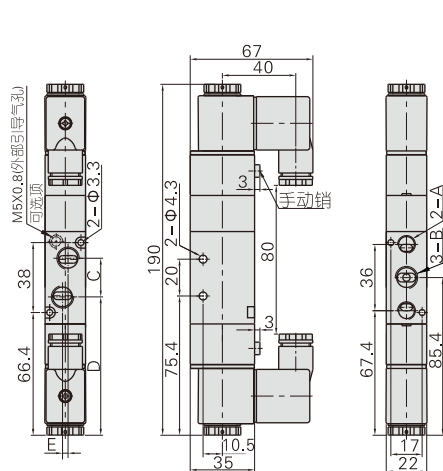


4V220出线式

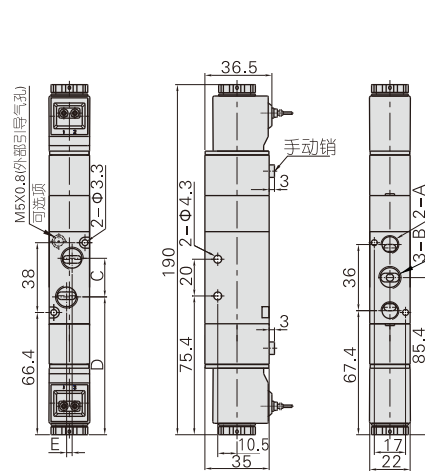


型式符号	A	B	C	D	E
4V220-06	PT1/8	PT1/8	18	76.4	0
4V220-08	PT1/8	PT1/4	21	74.9	3

4V230DIN插座式



4V230出线式



型式符号	A	B	C	D	E
4V230-06	PT1/8	PT1/8	18	76.4	0
4V230-08	PT1/8	PT1/4	21	74.9	3

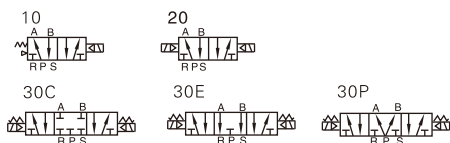
电磁阀(五口二位、五口三位)



4V300系列



符号



产品特性

- 1、先导方式：内部先导式或外部先导式可选；
- 2、滑柱式结构，密封性好，反应灵敏；
- 3、三位置电磁阀有三种中央功能可供选择；
- 4、双头二位置电磁阀具有记忆功能；
- 5、内孔采用特殊工艺加工，摩擦阻力小，启动气压低，使用寿命长；
- 6、无需加油润滑；
- 7、可与底座集成阀组，节省安装空间；
- 8、附设手动装置，利于安装调试；
- 9、有多种标准电压等级可供选用。

规格

型号	4V310-08 4V320-08	4V330C-08 4V330E-08 4V330P-08	4V310-10 4V320-10	4V330C-10 4V330E-10 4V330P-10
工作介质	空气(经40 μm以上滤网过滤)			
作动方式	内部先导式或外部先导式			
接管口径 [注1]	进气=排气=排气=PT1/4		进气=排气=PT3/8 排气=PT1/4	
有效截面积(Cv) [注4]	4V310-10,4V320-10:28.0mm ² (Cv=1.65) 4V330C-10:21.3mm ² (Cv=1.25)			
位置数	五口二位	五口三位	五口二位	五口三位
使用压力范围	0.15~0.8MPa(21~114psi)			
保证耐压力	1.2MPa(175psi)			
工作温度	-20~70℃			
本体材质	铝合金			
润滑 [注2]	不需要			
最高作动频率 [注3]	4次/秒	3次/秒	4次/秒	3次/秒
重量 (g)	4V310-08:310 4V320-08:400	450	4V310-10:310 4V320-10:400	450

[注1] 接管牙型有G牙、NPT牙可供选择。

[注2] 如有加油润滑，中途不可停止，建议润滑油为ISO VG32或同级用油。

[注3] 最高作动频率为空载状态。

[注4] 有效截面积和Cv值是依据测试流量数据计算得到。

电性能参数

项目	具体参数				
标准电压	AC220V	AC110V	AC24V	DC24V	DC12V
使用电压范围	AC: ±15% DC: ±10%				
耗电量	4.5VA	4.5VA	5.0VA	3.0W	2.5W
保护等级	IP65(DIN40050)				
耐热等级	B级				
接电型式	DIN插座式、出线式				
励磁时间	0.05秒以下				

成品订购码

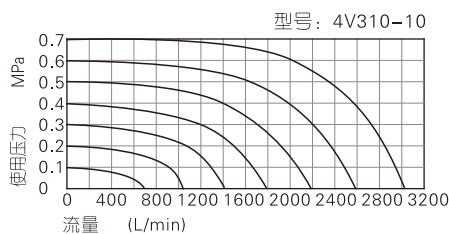
4V 3 10 10 A □ □ - W

① ② ③ ④ ⑤ ⑥ ⑦ ⑧

① 规格代号	② 系列代号	③ 电控方式	④ 接管口径	⑤ 标准电压	⑥ 接电方式	⑦ 牙型代码	⑧ 先导方式
4V: 五口二位 五口三位 电磁阀	3: 300系列	10: 双位置单电控 20: 双位置双电控 30C: 三位置双电控中位封闭型 30E: 三位置双电控中位排气型 30P: 三位置双电控中位压力型	08: 1/4" 10: 3/8"	A: AC220V B: DC24V C: AC110V E: AC24V F: DC12V	空白: DIN插座式 I: 出线式【注】	空白: PT牙 G: G牙 T: NPT牙	空白: 内部先导式 W: 外部先导式 此处无外部先导孔 此处有M5规格 外部先导孔

【注】出线式的出线长度为0.5m。另：底座规格及订货方式请参考P82页。

流量特性

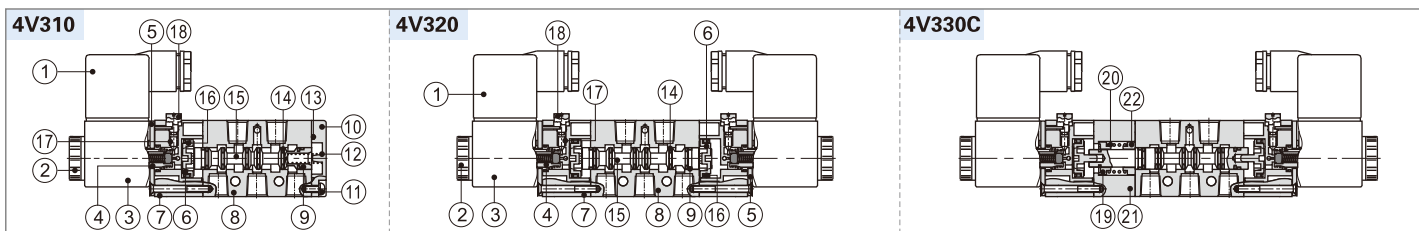


备注：图表中的流量值为AIRTAC实验室测试值。

电磁阀(五口二位、五口三位)

4V300系列

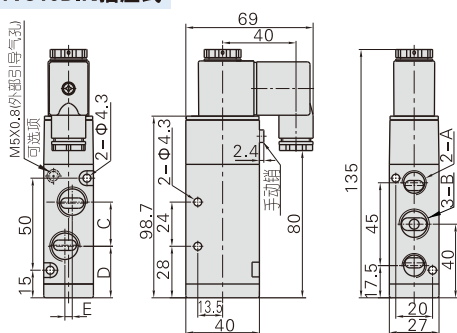
内部结构



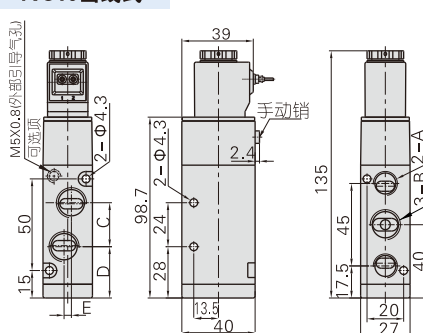
序号	名称	序号	名称	序号	名称	序号	名称	序号	名称	序号	名称	序号	名称	序号	名称	序号	名称	序号	名称		
1	端子	3	线圈	5	固定铁片	7	引导本体	9	耐磨环	11	螺钉	13	止泄垫	15	轴芯	17	弹簧	19	复归座	21	侧盖
2	固定螺帽	4	可动铁	6	活塞	8	本体	10	底盖	12	弹簧	14	O令	16	异型O令	18	手动销	20	弹簧	22	复归座

外部规格

4V310DIN插座式

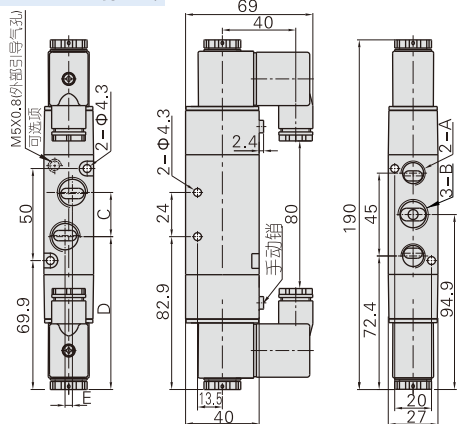


4V310出线式

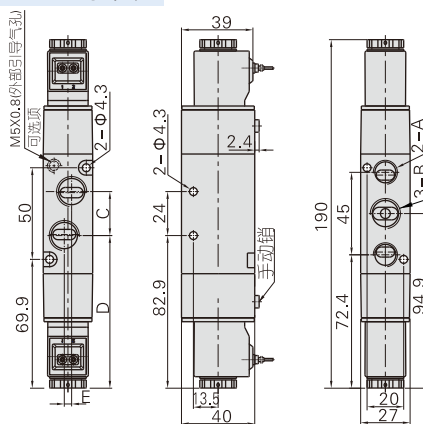


型式符号	A	B	C	D	E
4V310-08	PT1/4	PT1/4	22	29	0
4V310-10	PT1/4	PT3/8	24	28	4

4V320DIN插座式

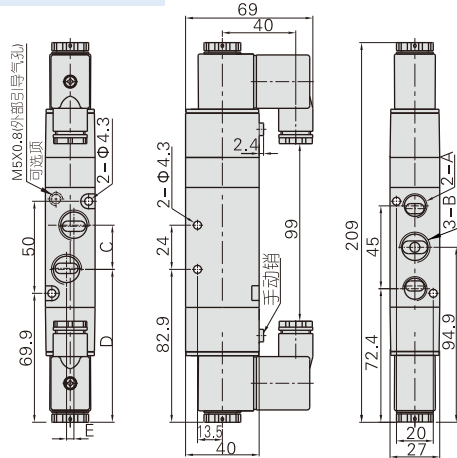


4V320出线式

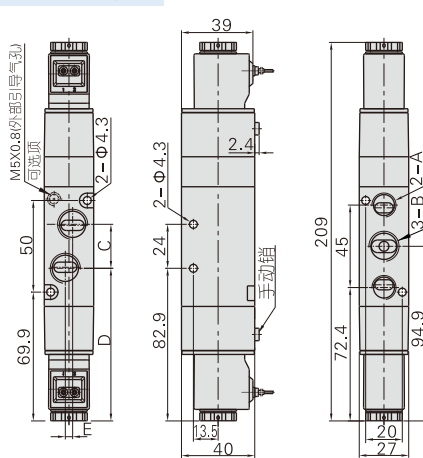


型式符号	A	B	C	D	E
4V320-08	PT1/4	PT1/4	22	83.9	0
4V320-10	PT1/4	PT3/8	24	82.9	4

4V330DIN插座式



4V330出线式



型式符号	A	B	C	D	E
4V330-08	PT1/4	PT1/4	22	83.9	0
4V330-10	PT1/4	PT3/8	24	82.9	4

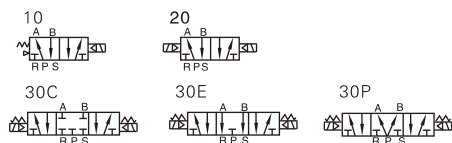
电磁阀(五口二位、五口三位)



4V400系列



符号



产品特性

- 1、先导方式：内部先导式或外部先导式可选；
- 2、滑柱式结构，密封性好，反应灵敏；
- 3、三位电磁阀有三种中央功能可供选择；
- 4、双头二位置电磁阀具有记忆功能；
- 5、内孔采用特殊工艺加工，摩擦阻力小，启动气压低，使用寿命长；
- 6、无需加油润滑；
- 7、可与底座集成阀组，节省安装空间；
- 8、附设手动装置，利于安装调试；
- 9、有多种标准电压等级可供选用。

规格

型号	4V410-15	4V420-15	4V430C-15	4V430E-15	4V430P-15
工作介质	空气(经40 μm以上滤网过滤)				
作动方式	内部先导式或外部先导式				
接管口径 [注1]	进气=出气=排气=PT1/2				
有效截面积(Cv) [注4]	4V410-15,4V420-15:48.0mm ² (Cv=2.82) 4V430C-15:40.0mm ² (Cv=2.35)				
位置数	五口二位		五口三位		
使用压力范围	0.15~0.8MPa(21~114psi)				
保证耐压力	1.2MPa(175psi)				
工作温度	-20~70℃				
本体材质	铝合金				
润滑 [注2]	不需要				
最高作动频率 [注3]	3次/秒				
重量 (g)	590	720		770	

[注1] 接管牙型有G牙、NPT牙可供选择。

[注2] 如有加油润滑，中途不可停止，建议润滑油为ISO VG32或同级用油。

[注3] 最高作动频率为空载状态。

[注4] 有效截面积和Cv值是依据测试流量数据计算得到。

电性能参数

项目	具体参数				
	标准电压	AC220V	AC110V	AC24V	DC24V
使用电压范围	AC: ±15% DC: ±10%				
耗电量	4.5VA	4.5VA	5.0VA	3.0W	2.5W
保护等级	IP65(DIN40050)				
耐热等级	B级				
接电型式	DIN插座式、出线式				
励磁时间	0.05秒以下				

成品订购码

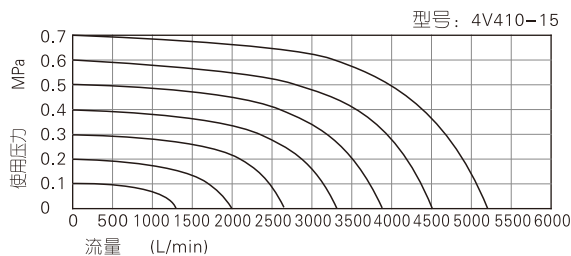
4V 4 10 15 A □ □ - W

① ② ③ ④ ⑤ ⑥ ⑦ ⑧

① 规格代号	② 系列代号	③ 电控方式	④ 接管口径	⑤ 标准电压	⑥ 接电方式	⑦ 牙型代码	⑧ 先导方式
4V: 五口二位 五口三位 电磁阀	4: 400系列	10: 双位置单电控 20: 双位置双电控 30C: 三位置双电控中位封闭型 30E: 三位置双电控中位排气型 30P: 三位置双电控中位压力型	15: 1/2"	A: AC220V B: DC24V C: AC110V E: AC24V F: DC12V	空白: DIN插座式 I: 出线式【注】	空白: PT牙 G: G牙 T: NPT牙	空白: 内部先导式 W: 外部先导式 此处无外部先导孔 此处有M5规格 外部先导孔

【注】出线式的出线长度为0.5m。另：底座规格及订货方式请参考P82页。

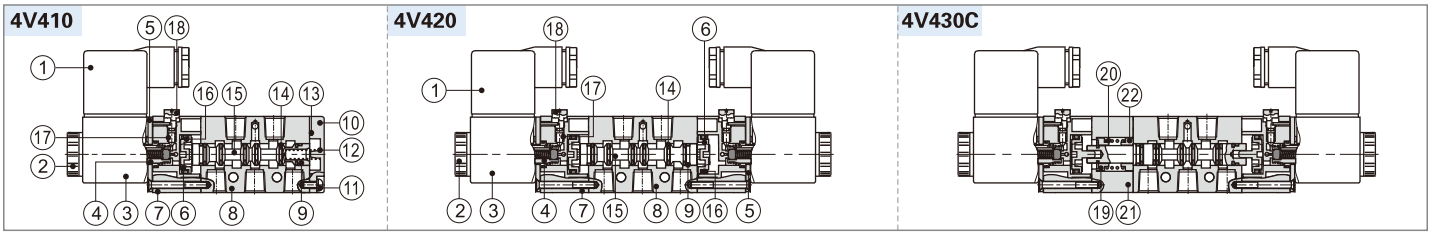
流量特性



电磁阀(五口二位、五口三位)

4V400系列

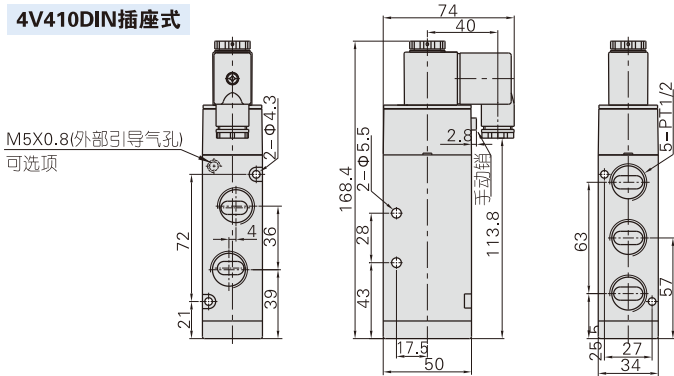
内部结构



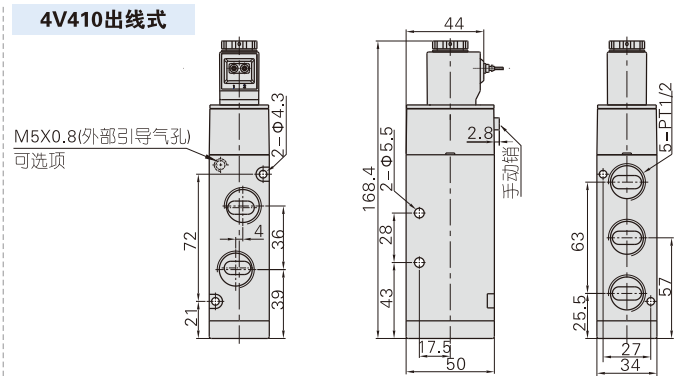
序号	名称	序号	名称	序号	名称	序号	名称	序号	名称	序号	名称	序号	名称	序号	名称	序号	名称	序号	名称	序号	名称
1	端子	3	线圈	5	固定铁片	7	引导本体	9	耐磨环	11	螺钉	13	止泄垫	15	轴芯	17	弹簧	19	复归座	21	侧盖
2	固定螺帽	4	可动铁	6	活塞	8	本体	10	底盖	12	弹簧	14	O令	16	异型O令	18	手动销	20	弹簧	22	复归座

外部规格

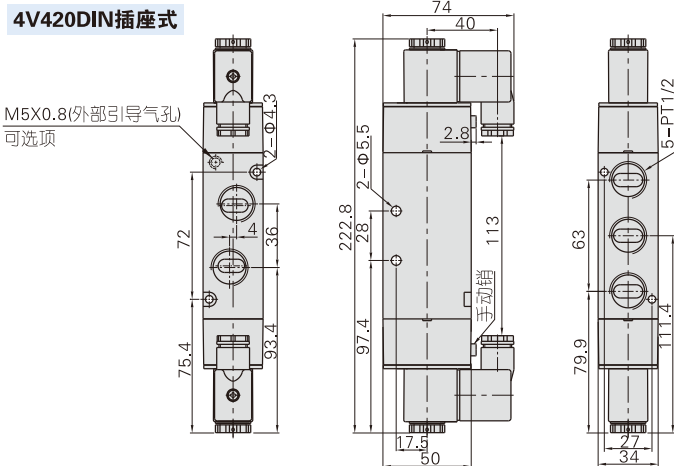
4V410DIN插座式



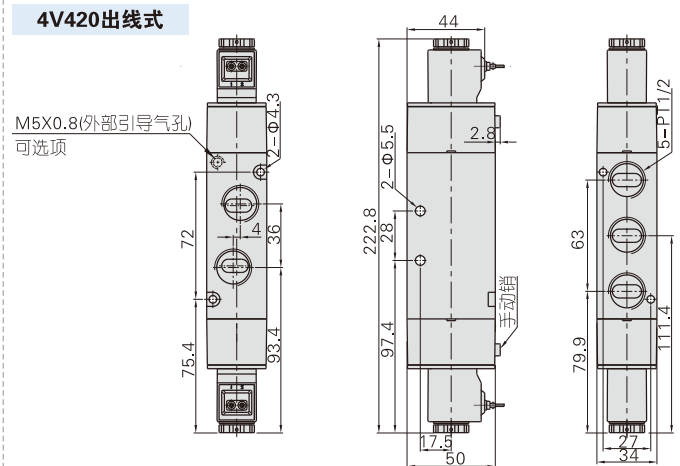
4V410出线式



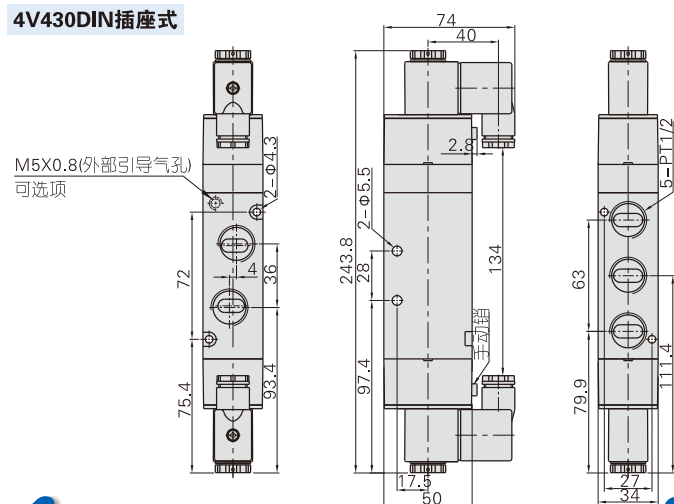
4V420DIN插座式



4V420出线式



4V430DIN插座式



4V430出线式

