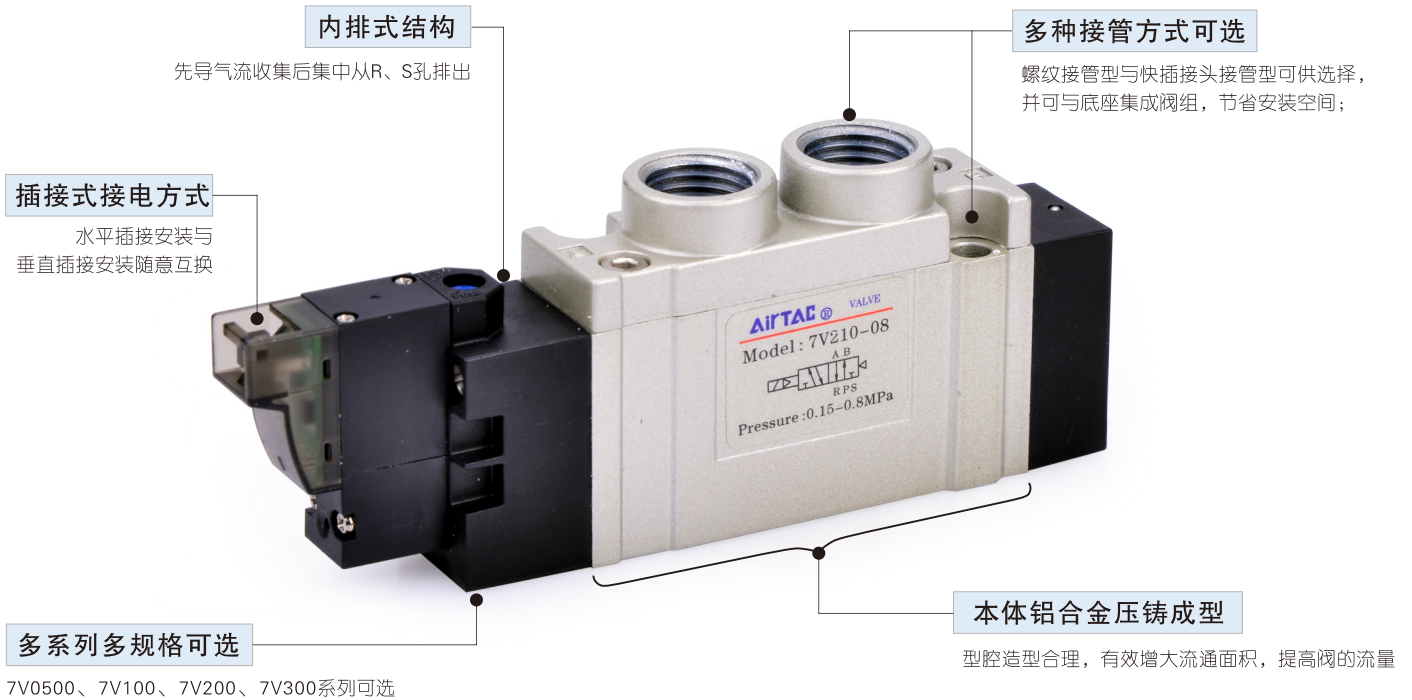


# 7V系列电磁阀(五口二位、五口三位)

## 7V系列产品概览



内排式结构

先导气流收集后集中从R、S孔排出

多种接管方式可选

螺纹接管型与快插接头接管型可供选择, 并可与底座集成阀组, 节省安装空间;

插接式接电方式

水平插接安装与垂直插接安装随意互换

多系列多规格可选

7V0500、7V100、7V200、7V300系列可选

本体铝合金压铸成型

型腔造型合理, 有效增大流通面积, 提高阀的流量

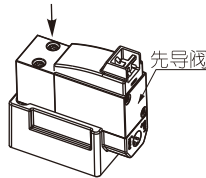
## 安装与使用

- 1、拿取电磁阀时切勿将其摔、掉落, 以免造成电磁阀损坏;
- 2、因电磁先导阀为精密元件故安装调试电磁阀时, 切勿让外力碰、撞先导阀, 以免因此造成电磁阀损坏;
- 3、使用时请勿随意拆解电磁阀, 如因意外引起先导阀螺丝(M1.6×14)松动, 请用0.1~0.12N.m力矩将其拧紧;
- 4、关于手动操作:

4.1、手动操作时, 请先确认无危险后方可让连接装置进行作动;

4.2、非锁定推压式使用方法:

沿箭头方向向下推压



4.3、旋具按下回转锁定式使用方法:

按下后按箭头方向旋转, 若不旋转, 则与非锁定推压式的使用方法相同。

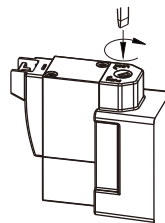
**注意** 用旋具操作时: 请用钟表螺丝刀轻轻回转(力矩: 0.1N.m)。



初始状态



锁住状态



4.4、端子线安装方法: 垂直端子式与平行端子式共用同一个接线端子, 依实际使用需要, 按下图示插入端子线即可。



垂直端子式



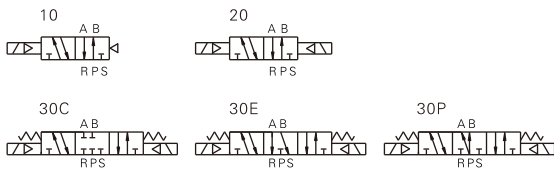
平行端子式

# 电磁阀(五口二位、五口三位)

## 7V系列



### 符号



### 产品特性

- 1、插接式接电方式，端子水平安装与垂直安装可自由互换；
- 2、内排式结构，能将先导气收集后集中从R、S孔排出；
- 3、本体铝合金压铸成型，型腔造型合理，有效增大流量；
- 4、螺纹接管型与快插接头接管型可供选择，可与底座集成阀组，节省安装空间。

### 规格

| 型号              | 7V0510                        | 7V0520 | 7V0530                               | 7V110                         | 7V120 | 7V130                               |
|-----------------|-------------------------------|--------|--------------------------------------|-------------------------------|-------|-------------------------------------|
| 接管口径[注1]        | 螺纹型 进气=出气=排气=M5               |        |                                      | 螺纹型 进气=出气=排气=PT1/8            |       |                                     |
| 管接型             | A□=B□=Φ4                      |        |                                      | A□=B□=Φ4或=Φ6或=Φ8              |       |                                     |
| 有效截面积 (Cv值)[注4] | M5:3.4mm <sup>2</sup> (0.2)   |        | 7V0530CM5: 2.2mm <sup>2</sup> (0.13) | 06:8.0mm <sup>2</sup> (0.47)  |       | 7V130C06: 7.0mm <sup>2</sup> (0.41) |
| 重量              | 30g                           | 45g    | 50g                                  | 80g                           | 90g   | 100g                                |
| 型号              | 7V210                         | 7V220  | 7V230                                | 7V310                         | 7V320 | 7V330                               |
| 接管口径[注1]        | 螺纹型 进气=出气=PT1/4 排气=PT1/8      |        |                                      | 螺纹型 进气=出气=PT3/8 排气=PT1/4      |       |                                     |
| 管接型             | A□=B□=Φ8或A□=B□=Φ10            |        |                                      | 无                             |       |                                     |
| 有效截面积 (Cv值)[注4] | 08:14.7mm <sup>2</sup> (0.87) |        | 7V230C08: 10.8mm <sup>2</sup> (0.64) | 10:38.4mm <sup>2</sup> (2.26) |       | 7V330C10: 30.5mm <sup>2</sup> (1.8) |
| 重量              | 120g                          | 135g   | 145g                                 | 230g                          | 265g  | 305g                                |
| 工作介质            | 空气(经40μm以上滤网过滤)               |        |                                      |                               |       |                                     |
| 작동方式            | 先导式                           |        |                                      |                               |       |                                     |
| 使用压力范围          | 三位型 0.2~0.8MPa(29~114psi)     |        |                                      | 其它型 0.15~0.8MPa(21~114psi)    |       |                                     |
| 保证耐压力           | 1.2MPa(175psi)                |        |                                      |                               |       |                                     |
| 工作温度            | -20~70°C                      |        |                                      |                               |       |                                     |
| 本体材质            | 铝合金                           |        |                                      |                               |       |                                     |
| 润滑[注2]          | 不需要                           |        |                                      |                               |       |                                     |
| 先导阀排气方式         | 主阀和先导阀集中排气式                   |        |                                      |                               |       |                                     |
| 最高作动频率[注3]      | 5次/秒                          |        | 3次/秒                                 | 5次/秒                          |       | 3次/秒                                |

[注1] 接管牙型有PT、NPT、G牙可供选择；

[注2] 如有加油润滑，中途不可停止，建议润滑油为ISO VG32或同级用油；

[注3] 最高作动频率为空载状态。

[注4] 有效截面积和Cv值是依据测试流量数据计算得到。

### 电性能参数

| 项目     | 具体参数            |        |          |       |
|--------|-----------------|--------|----------|-------|
|        | AC220V          | AC110V | DC24V    | DC12V |
| 标准电压   | AC220V          | AC110V | DC24V    | DC12V |
| 使用电压范围 | AC: +15% ~ -10% |        | DC: ±10% |       |
| 耗电量    | 1.1VA           |        | 0.9W     |       |
| 保护等级   | 防尘              |        |          |       |
| 耐热等级   | F级              |        |          |       |
| 接电型式   | 插接式             |        |          |       |
| 励磁时间   | 0.05秒以下         |        |          |       |

### 成品订购码

7V 2 10 J 08 B 050 □

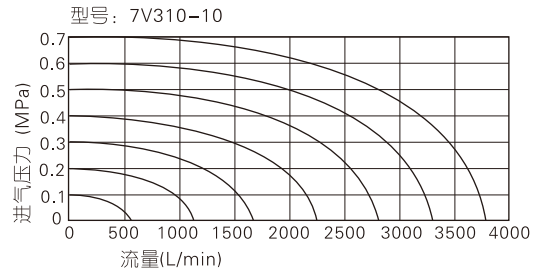
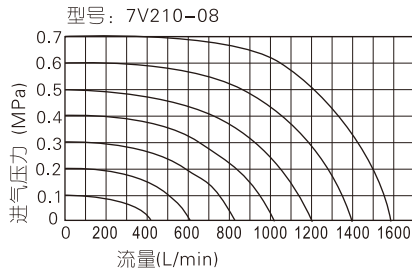
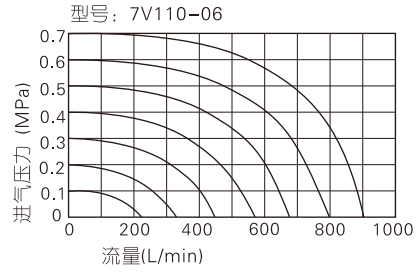
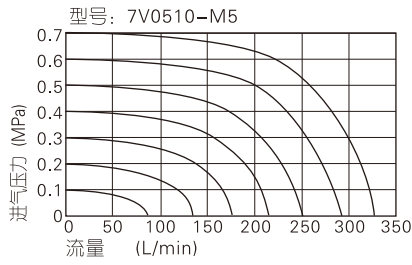
① ② ③ ④ ⑤ ⑥ ⑦ ⑧

|             |  |                            |                     |           |
|-------------|--|----------------------------|---------------------|-----------|
| ① 规格代号      | 7V: 五口二(三)位电磁阀                                     |                            |                     |           |
| ② 系列代号      | 05: 0500系列   | 1: 100系列                   | 2: 200系列            | 3: 300系列  |
| ③ 电控方式      | 10: 双位置单电控 20: 双位置双电控                              |                            |                     |           |
| ④ 接管型式      | 30C: 三位置双电控中位封闭型 30E: 三位置双电控中位排气型 30P: 三位置双电控中位压力型 |                            |                     |           |
| ⑤ 接管口径      | 空白: 螺纹接管 J: 快插接头接管                                 |                            |                     |           |
| ⑥ 标准电压      | M5: M5   | 06: PT1/8                  | 08: PT1/4           | 10: PT3/8 |
| ⑦ 端子线长      | 04: Φ4mm   | 04: Φ4mm/06: Φ6mm/08: Φ8mm | 08: Φ8mm/10: Φ10mm  | 无         |
| ⑧ 牙型代码 [注1] | A: AC220V B: DC24V C: AC110V F: DC12V              |                            | 050: 0.5m 200: 2.0m |           |
|             | 无此代码   | 空白: PT牙                    | G: G牙               | T: NPT牙   |

[注1]: 快插接头型电磁阀底部为椭圆孔，无牙型代码可选，仅配合底座使用。

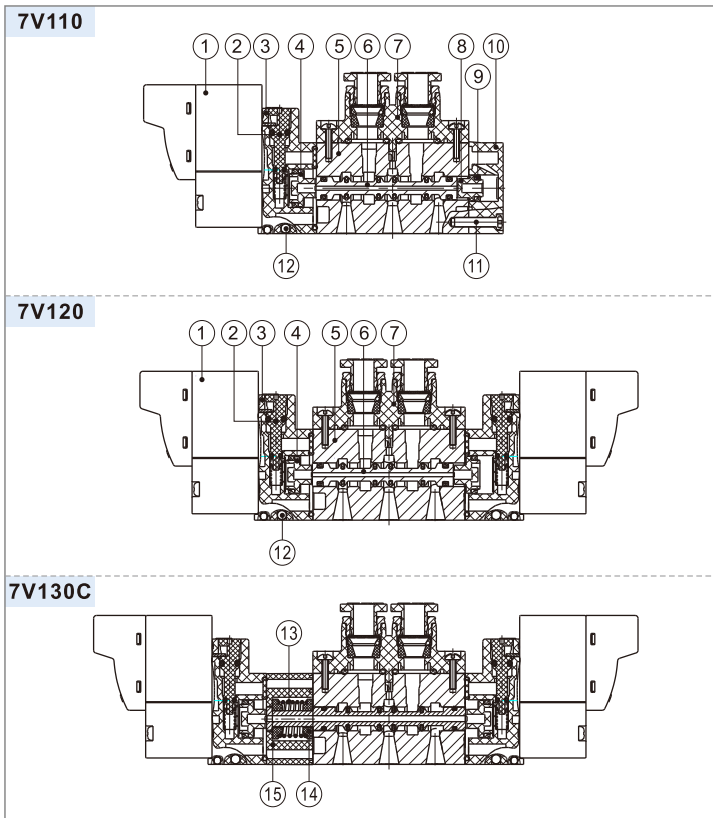
## 7V系列

### 流量特性



备注: 图表中的流量值为AIRTAC实验室测试值。

### 内部结构及主要零件材质

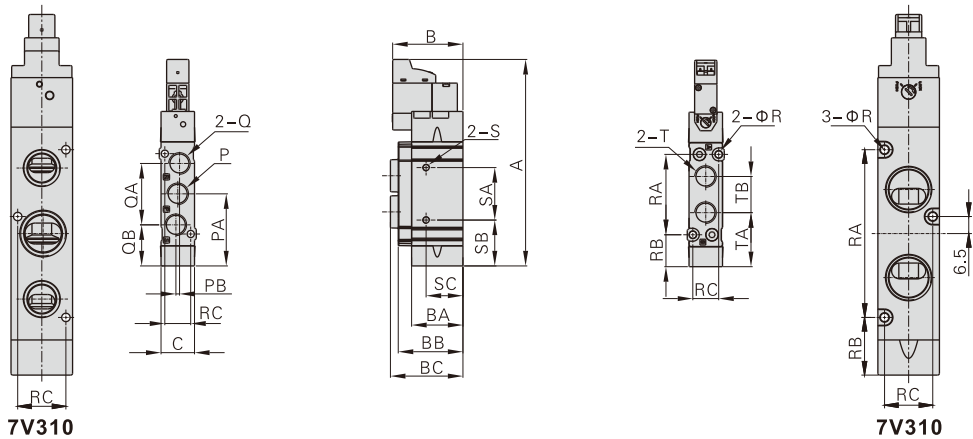


| 序号 | 名称   | 序号 | 名称   | 序号 | 名称  |
|----|------|----|------|----|-----|
| 1  | 先导阀  | 6  | 轴芯   | 11 | 螺丝  |
| 2  | 手动销  | 7  | 转接块  | 12 | 钢珠  |
| 3  | 引导本体 | 8  | 小活塞  | 13 | 弹簧  |
| 4  | 大活塞  | 9  | 异型O令 | 14 | 复位座 |
| 5  | 本体   | 10 | 底盖   | 15 | 侧盖  |

## 7V系列

### 外部规格

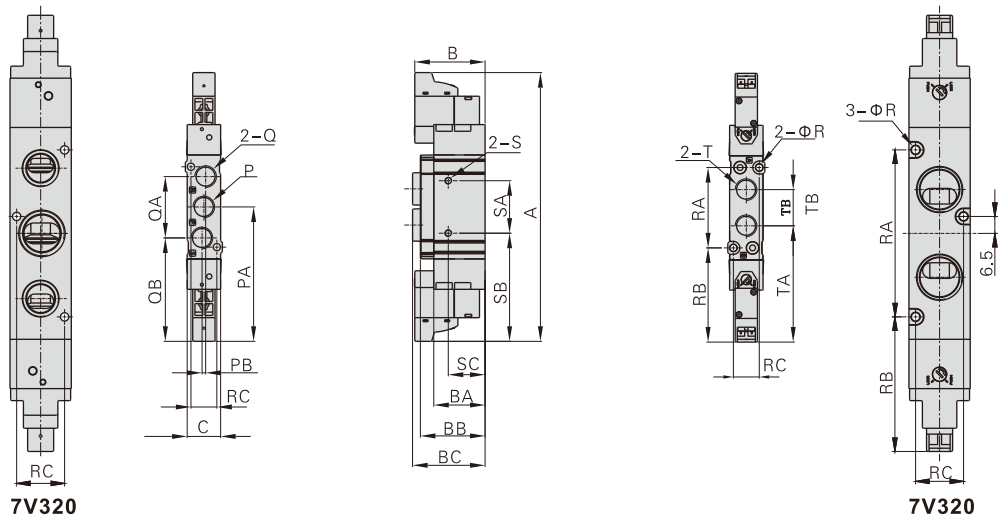
7V0510  
7V110  
7V210  
7V310



| 型号\符号     | A     | B    | BA   | BB | BC   | C    | P      | PA   | PB  | Q      | QA   | QB   | T      | TA   | TB   | R   | RA   | RB   | RC   | S        | SA   | SB   | SC   |   |
|-----------|-------|------|------|----|------|------|--------|------|-----|--------|------|------|--------|------|------|-----|------|------|------|----------|------|------|------|---|
| 7V0510M5  | 73    | 30.5 | 18.5 | 23 | 23.5 | 10   | M5X0.8 | 22.5 | 1   | M5X0.8 | 19   | 13   | M5X0.8 | 17.5 | 10.5 | 2.1 | 21.4 | 12   | 8.6  | M3X0.5深3 | 9.5  | 17.8 | 4    |   |
| 7V0510J04 |       |      |      |    | 32.5 |      | 椭圆孔    |      |     | Φ4接管   |      |      | -      |      |      |     |      |      |      | -        |      |      |      | - |
| 7V11006   | 92.5  | 32   | 23   | 29 | 32.5 | 15   | PT1/8  | 32.5 | 1.6 | PT1/8  | 27.2 | 18.5 | PT1/8  | 24   | 16.2 | 3.2 | 36   | 14.5 | 11.6 | M3X0.5深3 | 23.5 | 20.5 | 16.5 |   |
| 7V110J04  |       |      |      |    | 38.2 |      | 椭圆孔    |      |     | Φ4接管   |      |      | -      |      |      |     |      |      |      | -        |      |      |      | - |
| 7V110J06  |       |      |      |    | 40   |      | 椭圆孔    |      |     | Φ6接管   |      |      | -      |      |      |     |      |      |      | -        |      |      |      | - |
| 7V110J08  |       |      |      |    | 41.5 |      | 椭圆孔    |      |     | Φ8接管   |      |      | -      |      |      |     |      |      |      | -        |      |      |      | - |
| 7V21008   | 106   | 33.5 | 28   | 34 | 40.5 | 18   | PT1/4  | 39   | 3   | PT1/8  | 36   | 21   | PT1/4  | 29   | 20   | 4.3 | 42   | 18   | 13.6 | M4X0.7深5 | 20   | 29   | 7    |   |
| 7V210J08  |       |      |      |    | 46.5 |      | 椭圆孔    |      |     | Φ8接管   |      |      | -      |      |      |     |      |      |      | -        |      |      |      | - |
| 7V210J10  |       |      |      |    | 49   |      | 椭圆孔    |      |     | Φ10接管  |      |      | -      |      |      |     |      |      |      | -        |      |      |      | - |
| 7V31010   | 137.5 | 46   | -    | -  | 46   | 23.5 | PT3/8  | 54   | 0.5 | PT1/4  | 50   | 29   | PT3/8  | 37   | 33.5 | 3.2 | 64   | 22   | 18.4 | Φ4.3     | 25   | 41.5 | 8    |   |

[注]: 快插接头型电磁阀底部为椭圆孔, 仅配合底座使用。且无侧面安装螺孔“S”。

7V0520  
7V120  
7V220  
7V320

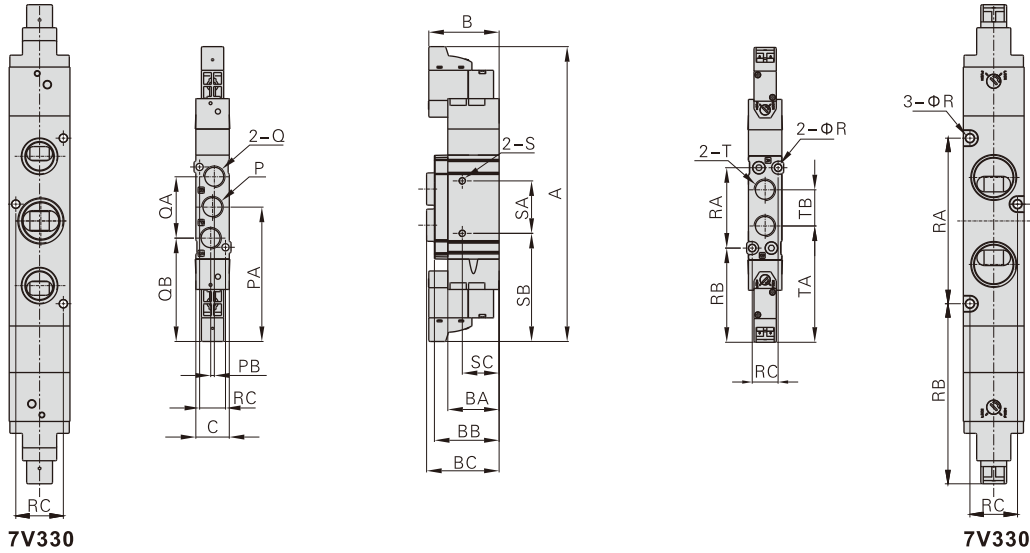


| 型号\符号      | A     | B    | BA   | BB | BC   | C    | P      | PA   | PB  | Q      | QA   | QB   | T      | TA   | TB   | R   | RA   | RB   | RC   | S        | SA   | SB   | SC   |   |
|------------|-------|------|------|----|------|------|--------|------|-----|--------|------|------|--------|------|------|-----|------|------|------|----------|------|------|------|---|
| 7V0520M5   | 101.5 | 30.5 | 18.5 | 23 | 23.5 | 10   | M5X0.8 | 50.5 | 1   | M5X0.8 | 19   | 41   | M5X0.8 | 45.5 | 10.5 | 2.1 | 21.4 | 12   | 8.6  | M3X0.5深3 | 9.5  | 17.8 | 4    |   |
| 7V0520J04  |       |      |      |    | 32.5 |      | 椭圆孔    |      |     | Φ4接管   |      |      | -      |      |      |     |      |      |      | -        |      |      |      | - |
| 7V12006    | 120.5 | 32   | 23   | 29 | 32.5 | 15   | PT1/8  | 60.5 | 1.6 | PT1/8  | 27.2 | 46.5 | PT1/8  | 52   | 16.2 | 3.2 | 36   | 14.5 | 11.6 | M3X0.5深3 | 23.5 | 48.5 | 16.5 |   |
| 7V120J04   |       |      |      |    | 38.2 |      | 椭圆孔    |      |     | Φ4接管   |      |      | -      |      |      |     |      |      |      | -        |      |      |      | - |
| 7V120J06   |       |      |      |    | 40   |      | 椭圆孔    |      |     | Φ6接管   |      |      | -      |      |      |     |      |      |      | -        |      |      |      | - |
| 7V120J08   |       |      |      |    | 41.5 |      | 椭圆孔    |      |     | Φ8接管   |      |      | -      |      |      |     |      |      |      | -        |      |      |      | - |
| 7V22008    | 134   | 33.5 | 28   | 34 | 40.5 | 18   | PT1/4  | 67   | 3   | PT1/8  | 36   | 49   | PT1/4  | 57   | 20   | 4.3 | 42   | 18   | 13.6 | M4X0.7深5 | 20   | 57   | 7    |   |
| 7V220J08   |       |      |      |    | 46.5 |      | 椭圆孔    |      |     | Φ8接管   |      |      | -      |      |      |     |      |      |      | -        |      |      |      | - |
| 7V22008J10 |       |      |      |    | 49   |      | 椭圆孔    |      |     | Φ10接管  |      |      | -      |      |      |     |      |      |      | -        |      |      |      | - |
| 7V32010    | 167   | 46   | -    | -  | 46   | 23.5 | PT3/8  | 83.5 | 0.5 | PT1/4  | 50   | 58.5 | PT3/8  | 67   | 33.5 | 3.2 | 64   | 51.5 | 18.4 | Φ4.3     | 25   | 71   | 8    |   |

[注]: 快插接头型电磁阀底部为椭圆孔, 仅配合底座使用。且无侧面安装螺孔“S”。

## 7V系列

7V0530  
7V130  
7V230  
7V330



| 型号\符号     | A   | B    | BA   | BB | BC   | C  | P      | PA   | PB  | Q      | QA   | QB   | T      | TA   | TB   | R   | RA   | RB   | RC   | S        | SA   | SB   | SC   |
|-----------|-----|------|------|----|------|----|--------|------|-----|--------|------|------|--------|------|------|-----|------|------|------|----------|------|------|------|
| 7V0530M5  | 110 | 30.5 | 18.5 | 23 | 23.5 | 10 | M5X0.8 | 50.5 | 1   | M5X0.8 | 19   | 41   | M5X0.8 | 45.5 | 10.5 | 2.1 | 21.4 | 12   | 8.6  | M3X0.5深3 | 9.5  | 45.8 | 4    |
| 7V0530J04 |     |      |      |    | 32.5 | 15 | 椭圆孔    |      |     | 椭圆孔    |      |      | Φ4接管   |      |      |     |      |      |      | -        | -    | -    | -    |
| 7V13006   |     |      |      |    | 32.5 | 15 | PT1/8  |      |     | PT1/8  |      |      | PT1/8  |      |      |     |      |      |      | M3X0.5深3 | 23.5 | 48.5 | 16.5 |
| 7V130J04  | 132 | 32   | 23   | 29 | 38.2 | 15 | 椭圆孔    | 60.5 | 1.6 | 椭圆孔    | 27.2 | 46.5 | Φ4接管   | 52   | 16.2 | 3.2 | 36   | 14.5 | 11.6 |          |      |      |      |
| 7V130J06  |     |      |      |    | 40   |    |        |      |     |        |      |      | Φ6接管   |      |      |     |      |      |      |          |      |      |      |
| 7V130J08  |     |      |      |    | 41.5 |    |        |      |     |        |      |      | Φ8接管   |      |      |     |      |      |      |          |      |      |      |
| 7V23008   |     |      |      |    | 40.5 | 18 | PT1/4  |      |     | PT1/8  |      |      | PT1/4  |      |      |     |      |      |      | M4X0.7深5 | 20   | 57   | 7    |
| 7V230J08  | 147 | 33.5 | 28   | 34 | 46.5 | 18 | 椭圆孔    | 67   | 3   | 椭圆孔    | 36   | 49   | Φ8接管   | 57   | 20   | 4.3 | 42   | 18   | 13.6 |          |      |      |      |
| 7V230J10  |     |      |      |    | 49   |    |        |      |     |        |      |      | Φ10接管  |      |      |     |      |      |      |          |      |      |      |
| 7V33010   |     |      |      |    | 185  |    |        |      |     |        |      |      | 46     |      |      |     |      |      |      |          |      |      |      |

[注]: 快插接头型电磁阀底部为椭圆孔, 仅配合底座使用。且无侧面安装螺孔“S”。

## 附件——安装支架

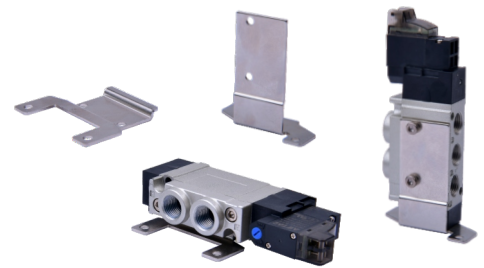
### 一、订购码

F-7V100 LB

① ② ③

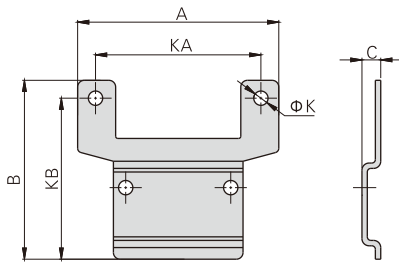
|        |                            |              |              |
|--------|----------------------------|--------------|--------------|
| ① 附件代号 | F: 安装附件                    |              |              |
| ② 规格代号 | 7V0500: 0500系列             | 7V100: 100系列 | 7V200: 200系列 |
| ③ 附件类别 | LB: 侧面安装LB支架 LBD: 底部安装LB支架 |              |              |

注: 1、每个安装支架附4pcs安装螺丝; 2、采用PE袋包装, 贴空白标签。

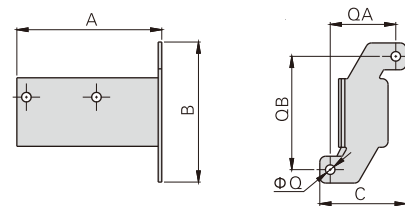


### 二、外形尺寸

侧面安装



底部安装



| 型号\符号      | A  | B  | C   | K   | KA | KB   |
|------------|----|----|-----|-----|----|------|
| F-7V0500LB | 35 | 35 | 4.2 | 3.2 | 27 | 31.5 |
| F-7V100LB  | 45 | 40 | 4.2 | 3.2 | 37 | 36   |
| F-7V200LB  | 66 | 49 | 4.2 | 4.2 | 52 | 42   |

| 型号\符号       | A    | B  | C  | Q   | QA | QB |
|-------------|------|----|----|-----|----|----|
| F-7V0500LBD | 32.5 | 38 | 24 | 3.2 | 17 | 31 |
| F-7V100LBD  | 48.5 | 47 | 29 | 3.2 | 22 | 38 |
| F-7V200LBD  | 57   | 57 | 38 | 4.2 | 28 | 46 |

## 7V系列用底座



### 规格及选配

| 项目\底座型号 | 7V0500M          | 7V100M  | 7V200M  | 7V300M  |
|---------|------------------|---------|---------|---------|
| 工作介质    | 空气(经40 μm以上滤网过滤) |         |         |         |
| 工作温度    | -20~70℃          |         |         |         |
| 适用阀体系列  | 7V0500系列         | 7V100系列 | 7V200系列 | 7V300系列 |

### 产品特性

- 1、能将同一系列方向控制阀集成阀组, 节省空间、节约成本;
- 2、统一进、排气, 统一布线, 出现故障时, 便于查找;
- 3、组合灵活、扩充性强, 可对所连接的方向控制阀数目进行任意组合或扩充;

### 成品订购码

7V100M 5F □ 底座订购码



|       |                              |                   |                   |                   |
|-------|------------------------------|-------------------|-------------------|-------------------|
| ①规格代号 | 7V0500M: 7V0500系列底座          | 7V100M: 7V100系列底座 | 7V200M: 7V200系列底座 | 7V300M: 7V300系列底座 |
| ②连数代号 | 1F: 1连 2F: 2连 ..... 20F: 20连 |                   |                   |                   |
| ③牙型代号 | 空白: PT牙 G: G牙 T: NPT牙        |                   |                   |                   |

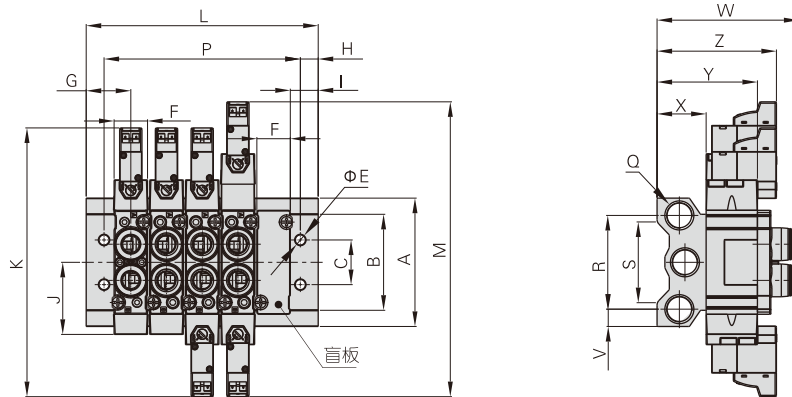
P-7V100M-R2 盲板订购码



|       |                     |                   |                   |                   |
|-------|---------------------|-------------------|-------------------|-------------------|
| ①规格代号 | 7V0500M: 7V0500系列底座 | 7V100M: 7V100系列底座 | 7V200M: 7V200系列底座 | 7V300M: 7V300系列底座 |
| ②盲板代号 | R2: 底座用盲板           |                   |                   |                   |

备注: 1、底座组件包含底座、底座垫片、螺钉; 2、盲板组件包含盲板、螺钉。

### 外部规格



| 型号\符号   | A    | B  | C  | E   | F    | G    | H | I    | J    | K   | M   | Q     | R  | S  | V  | W        |  |  | X                 | Y         | Z    |      |      |
|---------|------|----|----|-----|------|------|---|------|------|-----|-----|-------|----|----|----|----------|--|--|-------------------|-----------|------|------|------|
| 7V0500M | 46   | 32 | 16 | 4.5 | 10   | 17.5 | 5 | 12.5 | 22.5 | 102 | 110 | PT1/8 | 32 | 26 | 7  | 36.2(M5) |  |  | 50.5(J04)         | 17        | 35.5 | 47.5 |      |
| 7V100M  | 57.5 | 43 | 20 | 4.5 | 15   | 20   | 5 | 12.5 | 32   | 121 | 132 | PT1/4 | 40 | 36 | 9  | 55(06)   |  |  | 62.5(J04)/64(J06) | 65.5(J08) | 22   | 45   | 53.5 |
| 7V200M  | 60   | 52 | 21 | 4.5 | 18   | 22   | 5 | 13   | 39   | 134 | 147 | PT1/4 | 42 | 38 | 9  | 58.5(08) |  |  | 76.5(J08)         | 78.5(J10) | 24   | 52   | 57   |
| 7V300M  | 85   | 75 | 26 | 4.5 | 23.5 | 24   | 5 | 12   | 54   | 167 | 185 | PT3/8 | 57 | 58 | 14 | -        |  |  | -                 | -         | 27   | 74   | -    |

| 型号\符号   | L  |      |    |      |     |      |     |       |     |       |     |       |     |       |     |       |     |       |     |       |
|---------|----|------|----|------|-----|------|-----|-------|-----|-------|-----|-------|-----|-------|-----|-------|-----|-------|-----|-------|
|         | 1F | 2F   | 3F | 4F   | 5F  | 6F   | 7F  | 8F    | 9F  | 10F   | 11F | 12F   | 13F | 14F   | 15F | 16F   | 17F | 18F   | 19F | 20F   |
| 7V0500M | 30 | 40.5 | 51 | 61.5 | 72  | 82.5 | 93  | 103.5 | 114 | 124.5 | 135 | 145.5 | 156 | 166.5 | 177 | 187.5 | 198 | 208.5 | 219 | 229.5 |
| 7V100M  | 34 | 50   | 66 | 82   | 98  | 114  | 130 | 146   | 162 | 178   | 194 | 210   | 226 | 242   | 258 | 274   | 290 | 306   | 322 | 338   |
| 7V200M  | 37 | 56   | 75 | 94   | 113 | 132  | 151 | 170   | 189 | 208   | 227 | 246   | 265 | 284   | 303 | 322   | 341 | 360   | 379 | 398   |
| 7V300M  | 48 | 72   | 96 | 120  | 144 | 168  | 192 | 216   | 240 | 264   | 288 | 312   | 336 | 360   | 384 | 408   | 432 | 456   | 480 | 504   |

| 型号\符号   | P  |      |    |      |     |      |     |      |     |       |     |       |     |       |     |       |     |       |     |       |
|---------|----|------|----|------|-----|------|-----|------|-----|-------|-----|-------|-----|-------|-----|-------|-----|-------|-----|-------|
|         | 1F | 2F   | 3F | 4F   | 5F  | 6F   | 7F  | 8F   | 9F  | 10F   | 11F | 12F   | 13F | 14F   | 15F | 16F   | 17F | 18F   | 19F | 20F   |
| 7V0500M | 20 | 30.5 | 41 | 51.5 | 62  | 72.5 | 83  | 93.5 | 104 | 114.5 | 125 | 135.5 | 146 | 156.5 | 167 | 177.5 | 188 | 198.5 | 209 | 219.5 |
| 7V100M  | 24 | 40   | 56 | 72   | 88  | 104  | 120 | 136  | 152 | 168   | 184 | 200   | 216 | 232   | 248 | 264   | 280 | 296   | 312 | 328   |
| 7V200M  | 27 | 46   | 65 | 84   | 103 | 122  | 141 | 160  | 179 | 198   | 217 | 236   | 255 | 274   | 293 | 312   | 331 | 350   | 369 | 388   |
| 7V300M  | 38 | 62   | 86 | 110  | 134 | 158  | 182 | 206  | 230 | 254   | 278 | 302   | 326 | 350   | 374 | 398   | 422 | 446   | 470 | 494   |