

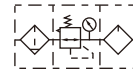
气源处理元件——A、B系列



AC、BC系列三联件



符号



产品特性

- 1、结构轻巧紧凑，安装使用方便；
- 2、压入式自锁机构，可防止调定压力受外界干扰而产生异动；
- 3、压力损失小，分水效率高；
- 4、透明视察罩，可直接观察滴油量大小；
- 5、除标准形式外，另有低压型可供选择（最高可调压力0.4MPa）。

规格

型号	AC1500	AC2000	BC2000	BC3000	BC4000
工作介质	空气				
接管口径 [注1]	PT1/8	PT1/4	PT1/4	PT3/8	PT1/2
滤芯精度	40 μm或5 μm				
调压范围	自动及差压排水式: 0.15~0.9MPa(20~130Psi) 手动排水式: 0.05~0.9MPa(7~130Psi)				
最高使用压力	1.0MPa(145Psi)				
保证耐压力	1.5MPa(215Psi)				
使用温度范围	-5~70°C(未冻结)				
滤水杯容量	15CC			60CC	
给油杯容量	25CC			90CC	
建议润滑油	ISO VG 32或同级用油				
构成元件	AF1500	AF2000	BF2000	BF3000	BF4000
	AR1500	AR2000	BR2000	BR3000	BR4000
	AL1500	AL2000	BL2000	BL3000	BL4000

[注1] 接管牙型有G牙、NPT牙可选。

成品订购码

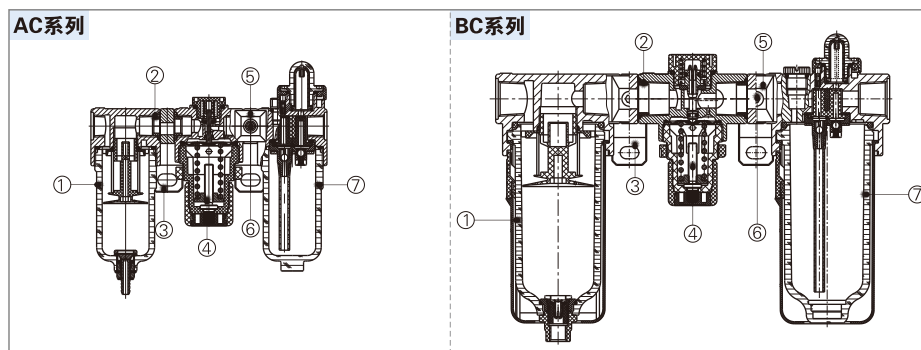
AC 2000 M □ □ 1 W □



①系列代号	②接管口径	③排水方式	④型式代码	⑤压力表代码	⑥刻度单位	⑦过滤精度	⑧牙型代码 [注1]
AC: A系列调理组合	1500: 1/8" 2000: 1/4"	空白: 差压排水式 M: 手动排水式	空白: 标准型 (0.9MPa) L: 低压型 (0.4MPa)	空白: 附表 N: 不附表	1: MPa 2: psi 3: bar 4: kgf/cm ² & psi	空白: 40 μm级 W: 5 μm级	空白: PT牙 (对应压力表刻度MPa或kgf/cm ² & psi) G: G牙(对应压力表刻度bar) T: NPT牙(对应压力表刻度psi)
BC: B系列调理组合	2000: 1/4" 3000: 3/8" 4000: 1/2"	空白: 差压排水式 M: 手动排水式 A: 自动排水式					

[注1] 其它特殊对应关系之需求请与本公司业务部门联络。

内部结构



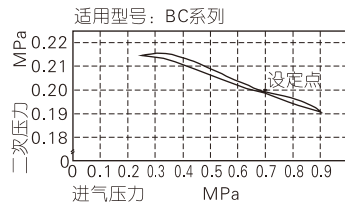
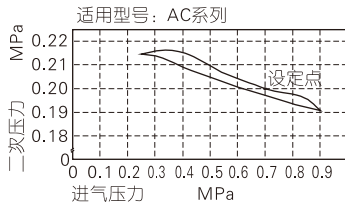
序号	名称	序号	名称
1	AF、BF系列过滤器	5	A、B系列支架固定片
2	A、B系列连接片	6	内六角螺栓
3	A、B系列固定支架	7	AL、BL系列给油器
4	AR、BR系列调压阀		



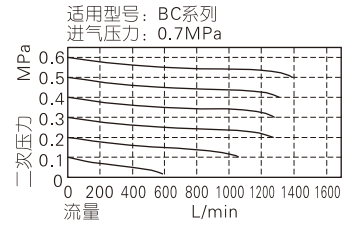
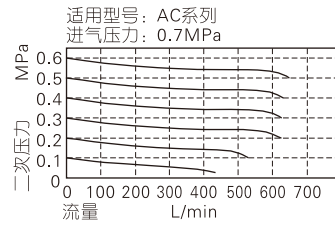
AC、BC系列三联件

压力与流量特性

压力特性



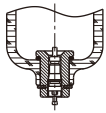
流量特性



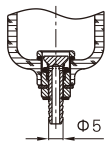
排水方式选择

AC系列

手动排水式



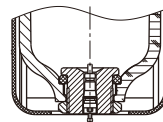
差压排水式



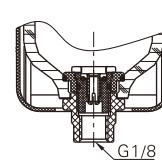
该差压式排水器也可实现手动排水功能
建议选配内径为 $\Phi 4$ mm之PU管

BC系列

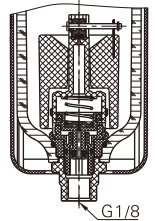
手动排水式



差压排水式

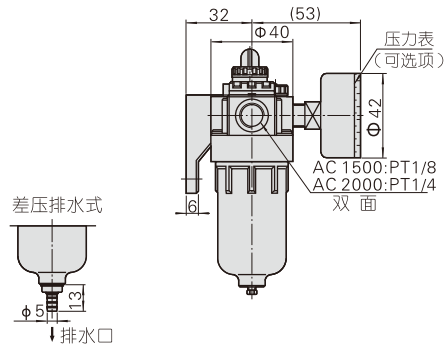
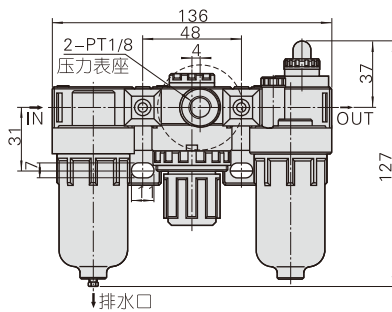


自动排水式

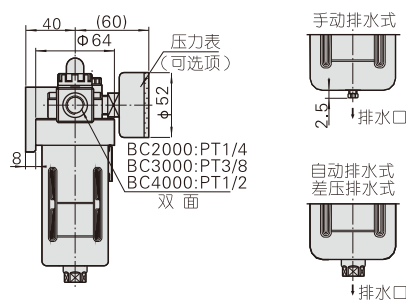
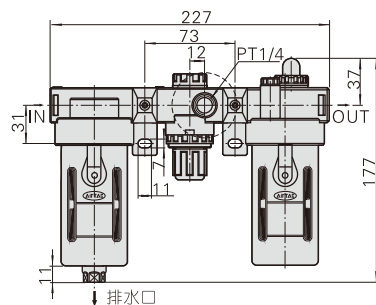


外部规格

AC系列



BC系列



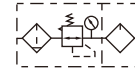
气源处理元件——A、B系列



AFC、BFC系列二联件



符号



产品特性

- 1、结构轻巧紧凑，安装使用方便；
- 2、压入式自锁机构，可防止调定压力受外界干扰而产生异动；
- 3、压力损失小，分水效率高；
- 4、透明观察窗，可直接观察滴油量大小；
- 5、除标准形式外，另有低压型可供选择（最高可调压力0.4MPa）。

规格

型号	AFC1500	AFC2000	BFC2000	BFC3000	BFC4000	
工作介质	空气					
接管口径 [注1]	PT1/8	PT1/4	PT1/4	PT3/8	PT1/2	
滤芯精度	40 μm或5 μm					
调压范围	自动及差压排水式: 0.15~0.9MPa(20~130Psi) 手动排水式: 0.05~0.9MPa(7~130Psi)					
最高使用压力	1.0MPa(145Psi)					
保证耐压力	1.5MPa(215Psi)					
使用温度范围	-5~70°C(未冻结)					
滤水杯容量	15CC			60CC		
给油杯容量	25CC			90CC		
建议润滑油	ISO VG 32或同级用油					
构成元件	调压过滤器 给油器	AFR1500 AL1500	AFR2000 AL2000	BFR2000 BL2000	BFR3000 BL3000	BFR4000 BL4000

[注1] 接管牙型有G牙、NPT牙可选。

成品订购码

AFC 2000 M □ □ 1 W □

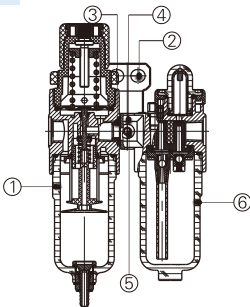
① ② ③ ④ ⑤ ⑥ ⑦ ⑧

① 系列代号	② 接管口径	③ 排水方式	④ 型式代码	⑤ 压力表代码	⑥ 刻度单位	⑦ 过滤精度	⑧ 牙型代码 [注1]
AFC: A系列二联件	1500: 1/8" 2000: 1/4"	空白: 差压排水式 M: 手动排水式	空白: 标准型 (0.9MPa) L: 低压型 (0.4MPa)	空白: 附表 N: 不附表	1: MPa 2: psi 3: bar 4: kgf/cm ² & psi	空白: 40 μm级 W: 5 μm级	空白: PT牙 (对应压力表刻度MPa或kgf/cm ² & psi) G: G牙(对应压力表刻度bar) T: NPT牙(对应压力表刻度psi)
BFC: B系列二联件	2000: 1/4" 3000: 3/8" 4000: 1/2"	空白: 差压排水式 M: 手动排水式 A: 自动排水式					

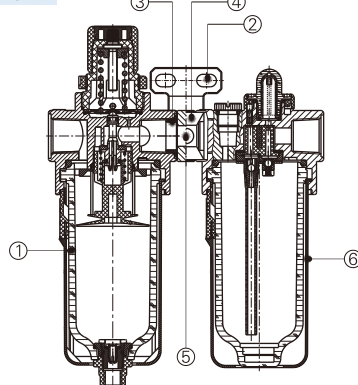
[注1] 其它特殊对应关系之需求请与本公司业务部门联络。

内部结构

AFC系列



BFC系列



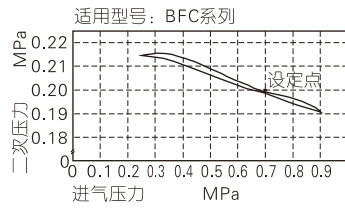
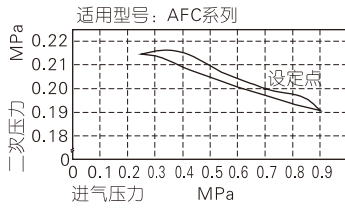
序号	名称	序号	名称
1	AFR、BFR系列调压过滤器	4	A、B系列支架固定片
2	A、B系列固定支架	5	内六角螺栓
3	A、B系列连接片	6	AL、BL系列给油器



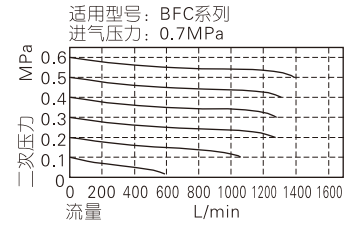
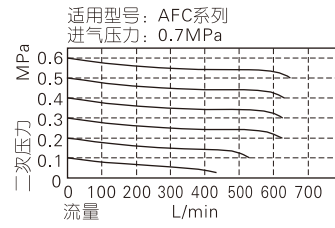
AFC、BFC系列二联件

压力与流量特性

压力特性



流量特性

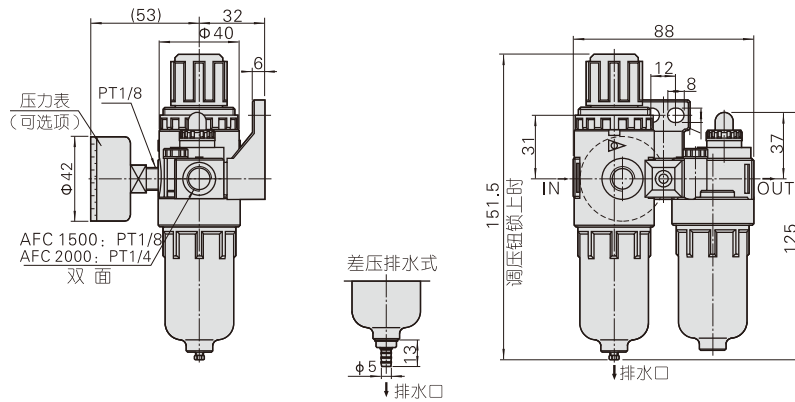


排水方式选择

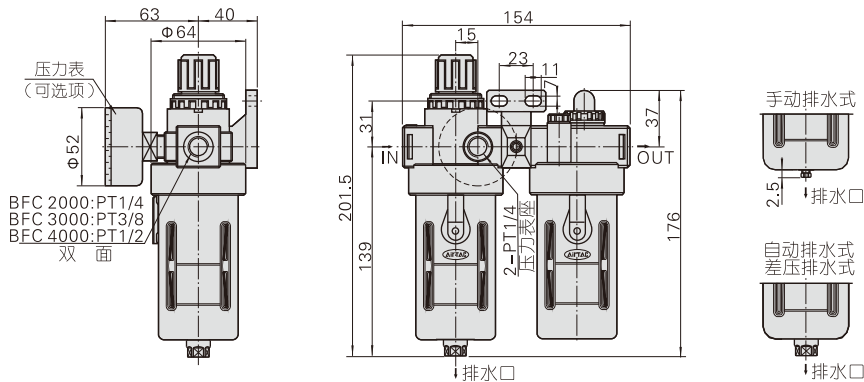
不同系列排水方式各不相同，具体请参考P227。

外部规格

AFC系列



BFC系列

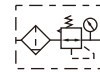


气源处理元件——A、B系列

AFR、BFR系列调压过滤器



符号



产品特性

- 1、结构轻巧紧凑，安装使用方便；
- 2、压入式自锁机构，可防止调定压力受外界干扰而产生异动；
- 3、压力损失小，分水效率高；
- 4、除标准形式外，另有低压型可供选择（最高可调压力0.4MPa）。

规格

型号	AFR1500	AFR2000	BFR2000	BFR3000	BFR4000
工作介质	空气				
接管口径 [注1]	PT1/8	PT1/4	PT1/4	PT3/8	PT1/2
滤芯精度	40 μm或5 μm				
调压范围	自动及差压排水式: 0.15~0.9MPa(20~130Psi) 手动排水式: 0.05~0.9MPa(7~130Psi)				
最高使用压力	1.0MPa(145Psi)				
保证耐压力	1.5MPa(215Psi)				
使用温度范围	-5~70°C(未冻结)				
滤水杯容量	15CC		60CC		

[注1] 接管牙型有G牙、NPT牙可选。

成品订购码

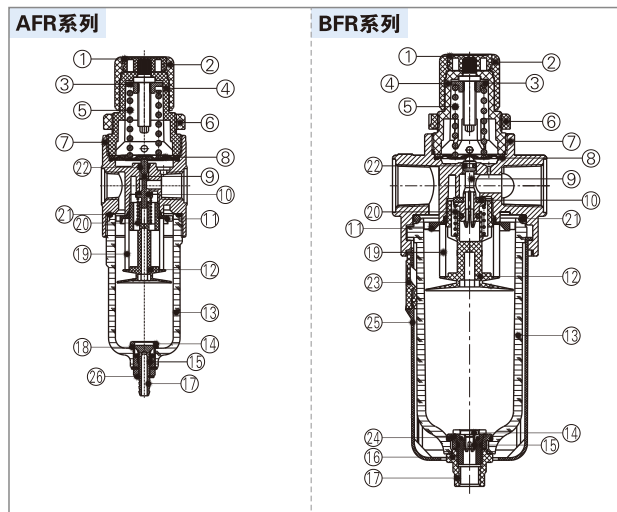
AFR 2000 M □ □ □ 1 W □

① ② ③ ④ ⑤ ⑥ ⑦ ⑧ ⑨

① 系列代号	② 接管口径	③ 排水方式	④ 型式代码	⑤ 支架代码	⑥ 压力表代码	⑦ 刻度单位	⑧ 过滤精度	⑨ 牙型代码 [注1]
AFR: A系列 调压过滤器	1500: 1/8" 2000: 1/4"	空白: 差压排水式 M: 手动排水式	空白: 标准型 (0.9MPa) L: 低压型 (0.4MPa)	空白: 附支架 J: 不附支架	空白: 附表 N: 不附表	1: MPa 2: psi 3: bar 4: kgf/cm ² & psi	空白: 40 μm级 W: 5 μm级	空白: PT牙 (对应压力表刻度MPa 或kgf/cm ² & psi) G: G牙(对应压力表刻度bar) T: NPT牙(对应压力表刻度psi)
BFR: B系列 调压过滤器	2000: 1/4" 3000: 3/8" 4000: 1/2"	空白: 差压排水式 M: 手动排水式 A: 自动排水式						

[注1] 其它特殊对应关系之需求请与本公司业务部门联络。

内部结构

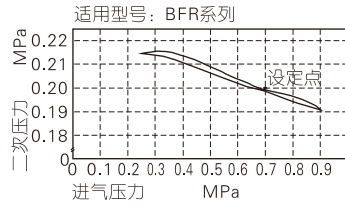
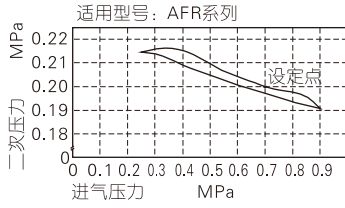


序号	名称	材质	序号	名称	材质
1	按钮	POM	14	差压排水栓	POM
2	主调压钮	POM	15	弹簧	不锈钢
3	主调压螺帽	快削钢	16	差压排水座	POM
4	主调压座	POM	17	排水器	POM
5	调压弹簧	SWC	18	差压排水座O令	NBR
6	固定环帽	POM	19	滤芯	HDPE
7	本体	铝合金	20	复位弹簧	不锈钢
8	主调压膜片	SUS304包胶	21	水杯O令	NBR
9	调压柱	铝合金+NBR	22	调压柱O令	NBR
10	调压塞头	铝合金包胶	23	护罩开关	POM
11	导流器	POM	24	密封压套	POM
12	伞型固定座	POM	25	护罩	PA66
13	水杯	PC	26	扣环	弹簧钢

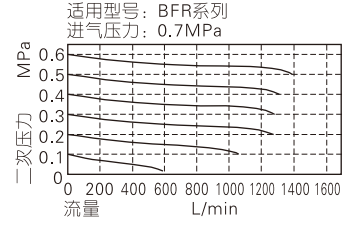
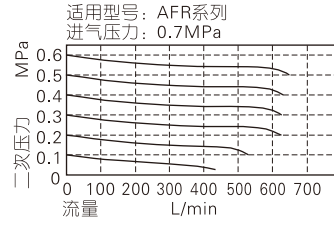
AFR、BFR系列调压过滤器

压力与流量特性

压力特性



流量特性

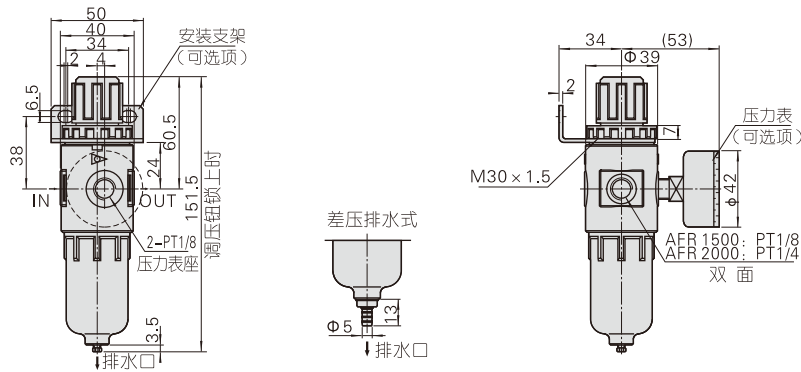


排水方式选择

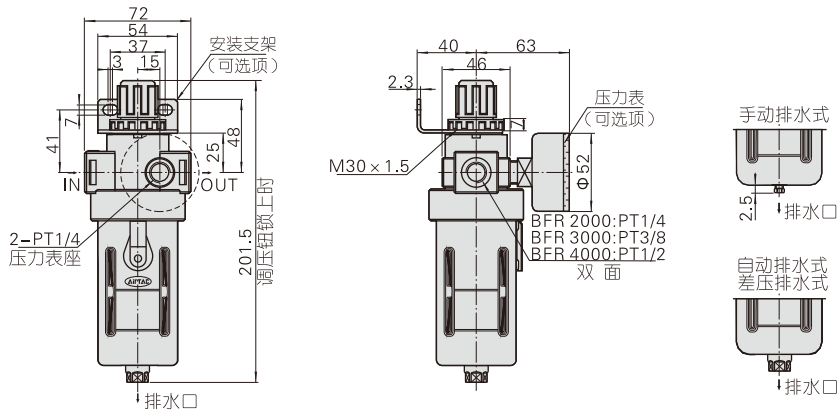
不同系列排水方式各不相同，具体请参考P227。

外部规格

AFR系列



BFR系列



AF、BF系列过滤器



规格

型号	AF1500	AF2000	BF2000	BF3000	BF4000
工作介质			空气		
接管口径 [注1]	PT1/8	PT1/4	PT1/4	PT3/8	PT1/2
滤芯精度	40 μm或5 μm				
使用压力范围	自动及差压排水式: 0.15~1.0MPa(20~145Psi) 手动排水式: 0~1.0MPa(0~145Psi)				
保证耐压力	1.5MPa(215Psi)				
使用温度范围	-5~70°C(未冻结)				
滤水杯容量	15CC			60CC	

[注1] 接管牙型有G牙、NPT牙可选。

成品订购码

AF 2000 M W □

① ② ③ ④ ⑤

①系列代号	②接管口径	③排水方式 [注1]	④过滤精度	⑤牙型代码
AF: A系列 过滤器	1500: 1/8" 2000: 1/4"	空白: 差压排水式 M: 手动排水式	空白: 40 μm级 W: 5 μm级	空白: PT牙 G: G牙 T: NPT牙
BF: B系列 过滤器	2000: 1/4" 3000: 3/8" 4000: 1/2"	空白: 差压排水式 M: 手动排水式 A: 自动排水式		

符号



产品特性

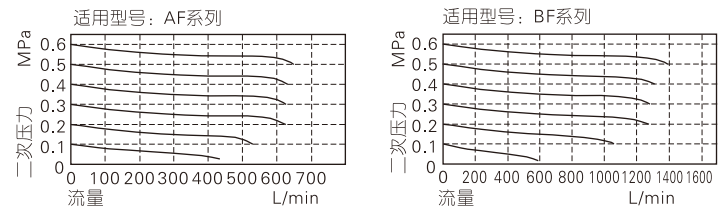
AF系列

- 1、结构轻巧紧凑;
- 2、压力损失小, 分水效率高;
- 3、过滤精度5 μm、40 μm可选。

BF系列

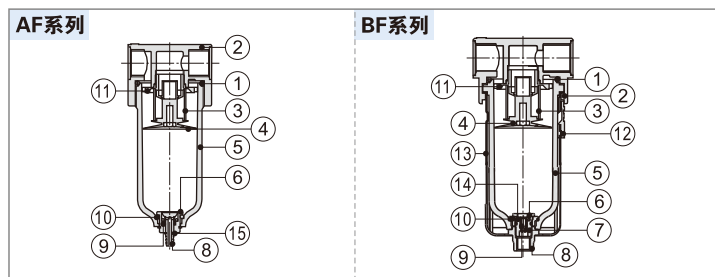
- 1、压力损失小, 分水效率高;
- 2、水杯外有高强度塑料保护罩, 使用安全可靠;
- 3、过滤精度5 μm、40 μm可选。

流量特性



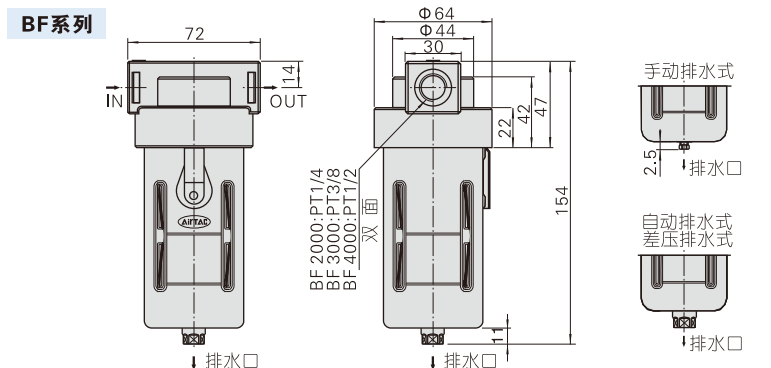
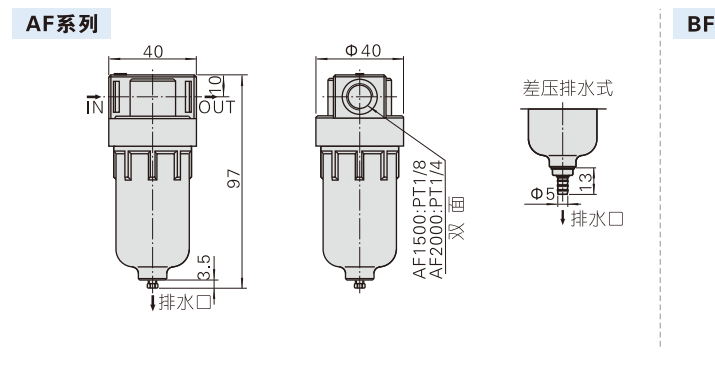
[注1] 不同系列排水方式各不相同, 具体请参考P227。

内部结构



序号	名称	材质	序号	名称	材质
1	水杯O令	NBR	8	排水接头	POM
2	本体	铝合金	9	弹簧	不锈钢
3	滤芯	HDPE	10	密封压套	POM
4	伞形固定座	POM	11	导流器	POM
5	水杯	PC	12	护罩开关	POM
6	差压排水栓	POM	13	护罩	PA6
7	差压排水座	POM	14	差压排水座O令	NBR
			15	扣环	弹簧钢

外部规格



AR、BR系列调压阀



符号



产品特性

- 1、结构轻巧紧凑，安装使用方便；
- 2、压入式自锁机构，可防止调定压力受外界干扰而产生异动；
- 3、除标准形式外，另有低压型可供选择（最高可调压力0.4MPa）。

规格

型号	AR1500	AR2000	BR2000	BR3000	BR4000
工作介质			空气		
接管口径 [注1]	PT1/8	PT1/4	PT1/4	PT3/8	PT1/2
调压范围			0.05~0.9MPa(7~130Psi)		
最高使用压力			1.0MPa(145Psi)		
保证耐压力			1.5MPa(215Psi)		
使用温度范围			-20~70°C		

[注1] 接管牙型有G牙、NPT牙可选。

成品订购码

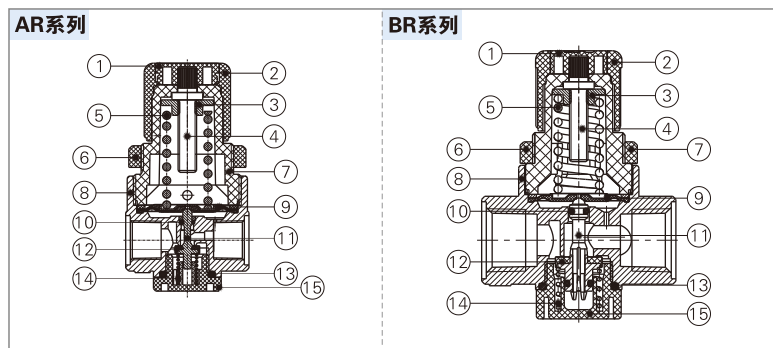
AR 2000 L □ □ 1 □

① ② ③ ④ ⑤ ⑥ ⑦

①系列代号	②接管口径	③型式代码	④支架代码	⑤压力表代码	⑥刻度单位	⑦牙型代码 [注1]
AR: A系列调压阀	1500: 1/8" 2000: 1/4"	空白: 标准型 (0.9MPa) L: 低压型 (0.4MPa)	空白: 附支架 J: 不附支架	空白: 附表 N: 不附表	1: MPa 2: psi 3: bar 4: kgf/cm ² & psi	空白: PT牙 (对应压力表刻度MPa或kgf/cm ² & psi) G: G牙(对应压力表刻度bar) T: NPT牙(对应压力表刻度psi)
BR: B系列调压阀	2000: 1/4" 3000: 3/8" 4000: 1/2"					

[注1] 其它特殊对应关系之需求请与本公司业务部门联络。

内部结构

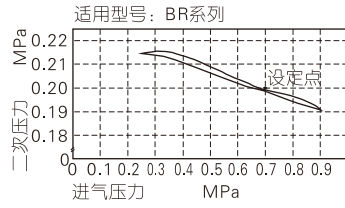
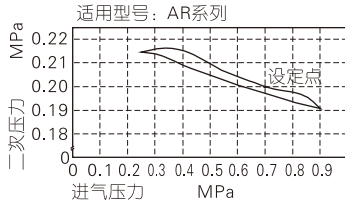


序号	名称	材质	序号	名称	材质
1	按钮	POM	9	主调压膜片	SUS304包胶
2	主调压钮	POM	10	调压柱O令	NBR
3	主调压螺帽	快削钢	11	调压柱	铝合金+NBR
4	主调压轴	快削钢	12	调压塞头	铝合金包胶
5	调压弹簧	SWC	13	阀帽O令	NBR
6	固定环帽	POM	14	复位弹簧	不锈钢
7	主调压座	POM	15	阀帽	POM
8	本体	铝合金			

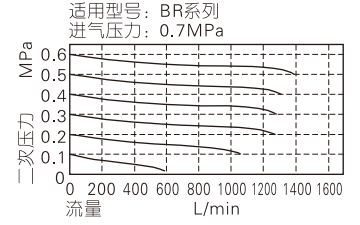
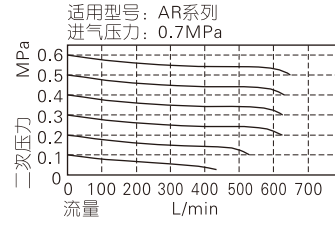
AR、BR系列调压阀

压力与流量特性

压力特性

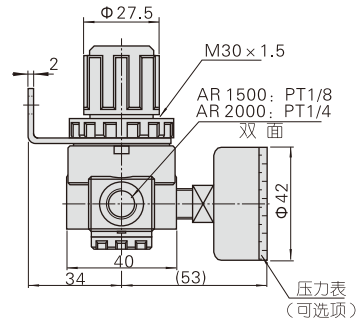
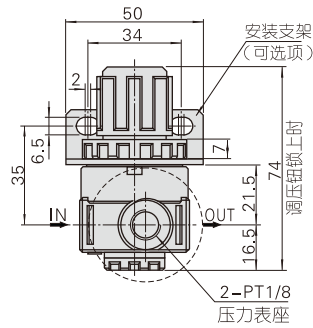


流量特性

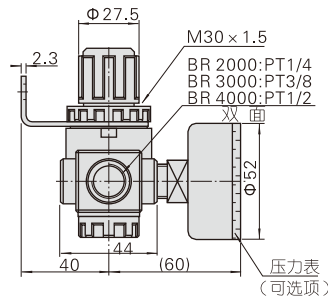
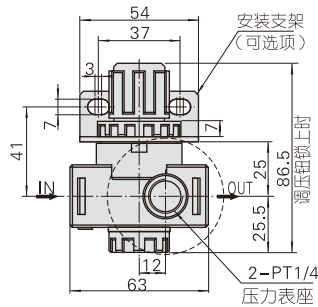


外部规格

AR系列



BR系列



气源处理元件——A、B系列

AL、BL系列给油器



符号



产品特性

- 1、结构轻巧紧凑；
- 2、透明视察窗，可直接观察滴油量大小；
- 3、BL有高强度塑料保护罩，使用安全可靠；
- 4、压力损失小，起雾流量低。

规格

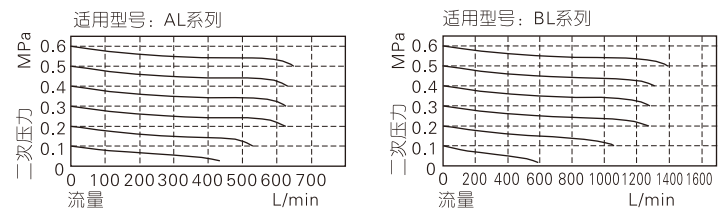
型号	AL1500	AL2000	BL2000	BL3000	BL4000
工作介质			空气		
接管口径 [注1]	PT1/8	PT1/4	PT1/4	PT3/8	PT1/2
使用压力范围			0.05~1.0MPa(7~145Psi)		
保证耐压力			1.5MPa(215Psi)		
使用温度范围			-5~70°C(未冻结)		
给油杯容量		25CC		90CC	
建议润滑油			ISO VG 32或同级用油		

[注1] 接管牙型有G牙、NPT牙可选。

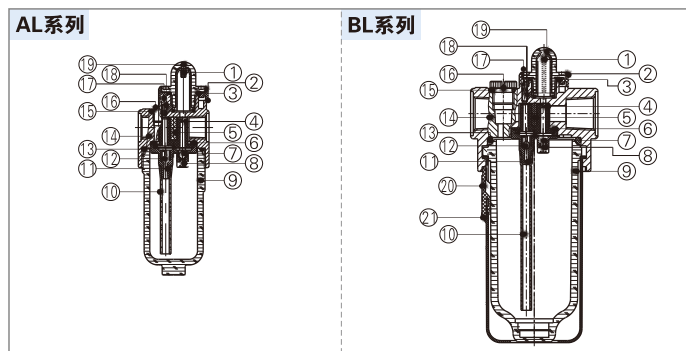
成品订购码

AL 2000 □		
①系列代号	②接管口径	③牙型代码
AL: A系列给油器	1500: 1/8" 2000: 1/4"	空白: PT牙 G: G牙 T: NPT牙
BL: B系列给油器	2000: 1/4" 3000: 3/8" 4000: 1/2"	

流量特性



内部结构



序号	名称	材质	序号	名称	材质
1	滴油管	PC	12	喷油器固定片	SPCC
2	调节环	POM	13	油杯O令	NBR
3	滴油管O令	NBR	14	本体	铝合金
4	喷油器上盖	POM	15	注油塞O令	NBR
5	分隔板	PU	16	注油塞	快削钢
6	喷油组合垫片	NBR	17	注油针压簧	不锈钢
7	复位弹簧	不锈钢	18	注油针	黄铜
8	油杯	PC	19	视察窗	PC
9	输油管	PU	20	护罩开关	POM
10	喷油器主体	POM	21	护罩	Pa6
11	钢珠	不锈钢			

外部规格

