

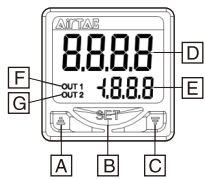
## DPS系列电子式数显压力传感器



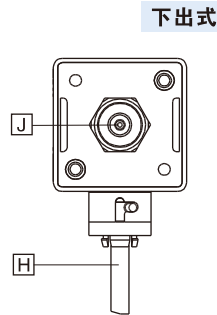
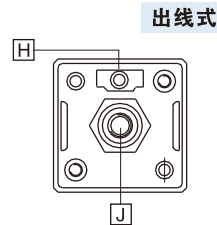
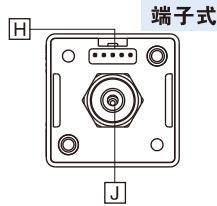
### 符号



### 面板功能介绍



序号	名称
A	数值向上键
B	设定、确认键
C	数值向下键
D	压力数值显示区
E	设定气压值显示区
F	输出1指示灯
G	输出2指示灯
H	电源及输出信号
J	压力输入气孔



### 规格

输入电源	电压范围	12~24 VDC ± 10% 涟波峰值 < 10%
压力量测	流体型式	非腐蚀性气体
	量测范围	DPSN1(P1)-01: -100kPa~100kPa
		DPSN1(P1)-10: -100kPa~1,000kPa
	最大耐压	DPSN1(P1)-01: 200kPa
		DPSN1(P1)-10: 1,500kPa
	量测误差	± 2% 全量程, ± 1digit(周围温度25 ± 3°C)
	重复精度	± 0.2% 全量程
温度误差	± 3% 全量程(25°C基准, 0~50°C范围)	
显示	显示型式	双排LCD显示, 可显示4位数量测值及3.5位数设定显示
	显示颜色	可选择双色显示(红色、绿色)
	显示周期	100ms、250ms、500ms、1,000ms
输出	输出组数	DPSN1: 内建2组NPN输出
		DPSP1: 内建2组PNP输出
	电晶体输出	NPN: 最大耐压力30V/100mA, 残留电压 < 1.5V
		PNP: 最大耐压力30V/100mA, 残留电压 < 1.5V
	输出迟滞时间	2ms、20ms、50ms、100ms、250ms、500ms、1,000ms、2,500ms、5,000ms
迟滞	DPSN1(P1)-01: 0.1、0.2、0.3..... 0.8(kPa)	
	DPSN1(P1)-10: 1、2、3..... 8(kPa)	
输出模式	简易模式、迟滞模式、窗型模式	
	气压单位	DPSN1(P1)-01: kPa, kgf/cm <sup>2</sup> , bar, psi, mmHg, inHg
	DPSN1(P1)-10: MPa, kPa, kgf/cm <sup>2</sup> , bar, psi, cmHg, inHg	
耐震动	10~500Hz, 10mm震幅, 3轴方向2小时	
耐冲击	最大100m/s <sup>2</sup> , 3轴6方向各3次	
操作环境温度	0~50°C	
存放环境温度	-20~65°C	
操作环境湿度	35%~80% RH(无结露)	

### 成品订购码

DPS N1 □ -01 020 □

① ② ③ ④ ⑤ ⑥

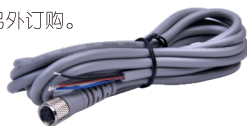
① 系列代号	② 输出型式	③ 接电方式	④ 量测压力范围	⑤ 出线长度	⑥ 压力气孔型式
DPS: 电子式数显压力传感器	N1: NPN P1: PNP	空白: 端子式接电 B: 后出线式接电 [注1] D: 下出式接电	01: -100kPa~100kPa 10: -100kPa~1,000kPa	020: 线长2m 030: 线长3m 050: 线长5m M08: M8快速公接头+300mm [注2]	空白: 外牙PT1/8; 内牙: M5 T: 外牙NPT1/8; 内牙: 10-32UNF G: 外牙G1/8; 内牙: M5

[注1] 后出线式接电方式的防护等级为IP63。

[注2] M8快速接头, 仅后出线式接电方式可订购。

且与其配套的M8母接头需单独按右侧所示方式另外订购。

M8母接头订购码 F - EC M08 D 020

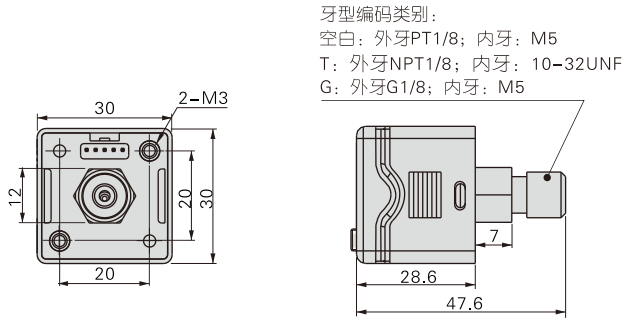


类别代号	F: 附件(线端母接头)
规格代号	EC: 连接线
接头型式	M08: M8母接头
电缆芯数	D: 4线式
接线长度	020:2m 030:3m 050:5m 100:10m

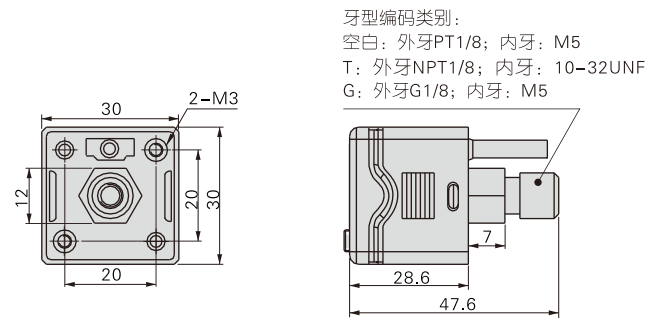
## DPS系列电子式数显压力传感器

### 外部规格

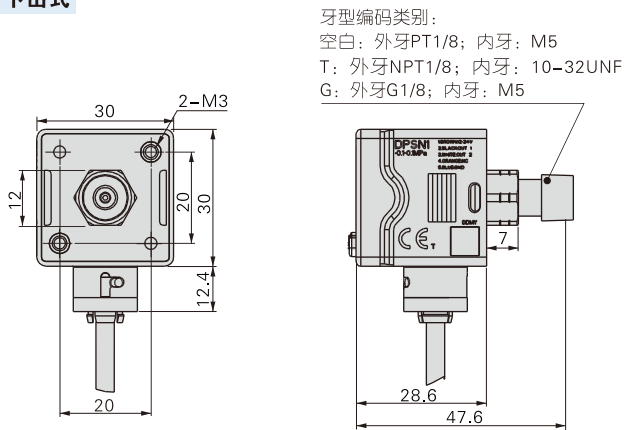
#### 端子式



#### 出线式



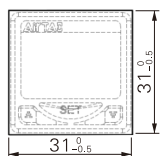
#### 下出式



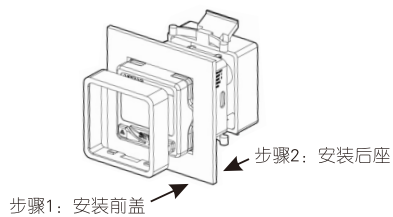
### 安装方式及配件

#### 面板安装

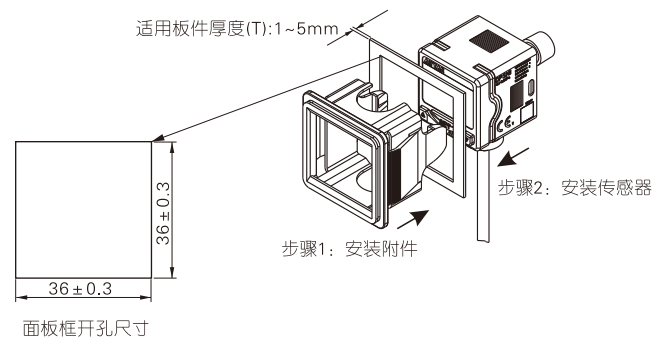
安装附件需另外订购（订购码为：F-DPSEB，适用于端子式与出线式）



面板框开孔尺寸

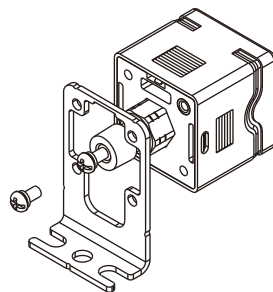
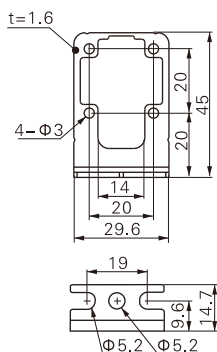


安装附件订购码为：F-DPSDEB，适用于下出式）



#### 支架安装

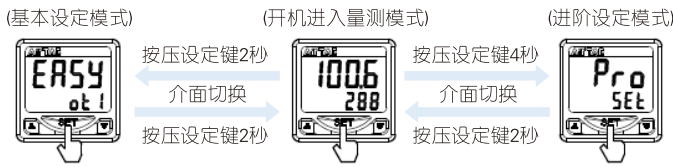
安装附件需另外订购（订购码为：F-DPSLB）



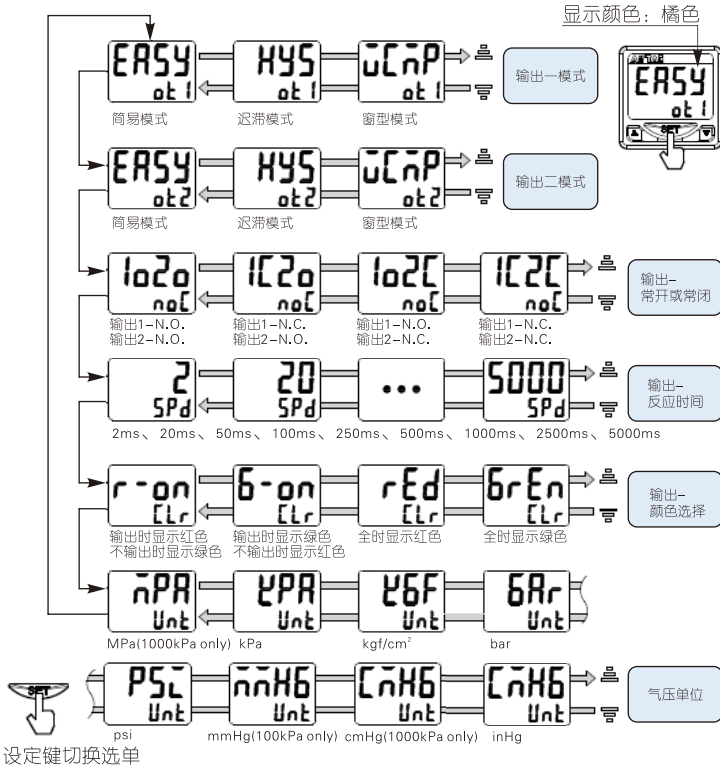
## DPS系列电子式数显压力传感器

### 操作介面与功能使用说明

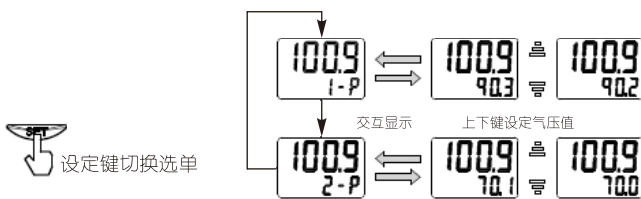
#### 1、模式切换操作方式:



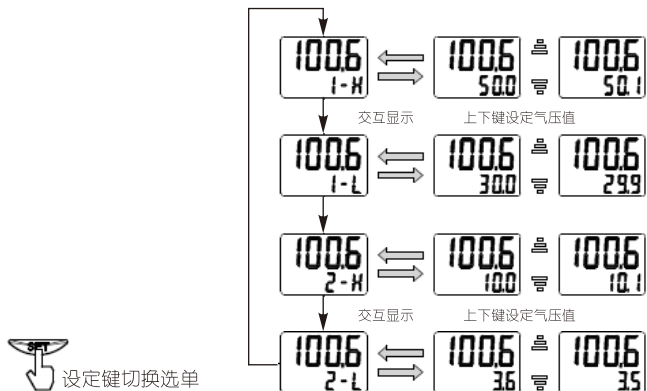
#### 2、基本设定模式:



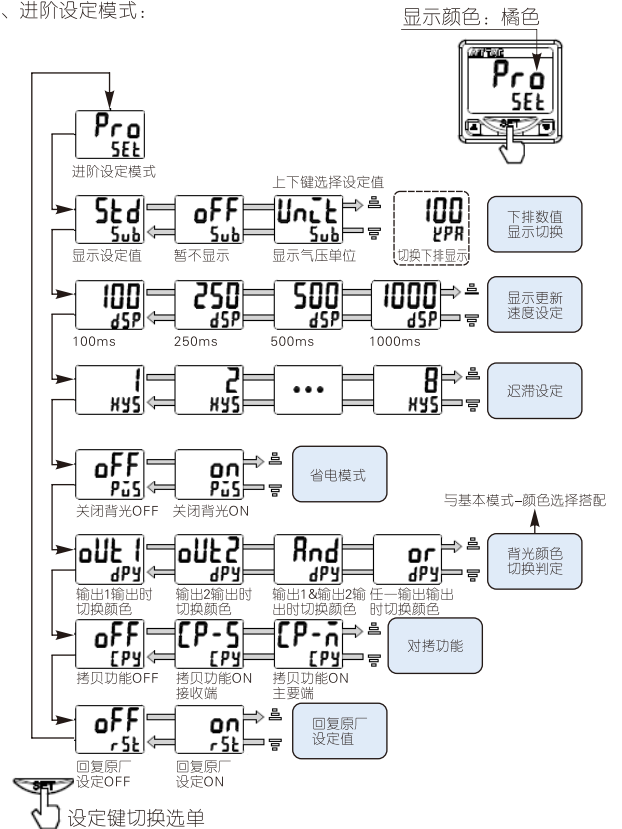
#### 3、简易模式气压值设定介面:



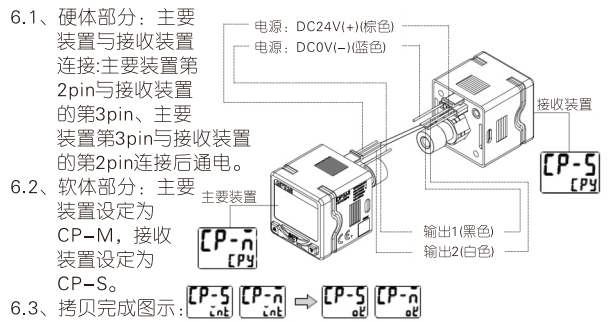
#### 4、迟滞/窗型模式气压值设定介面:



#### 5、进阶设定模式:



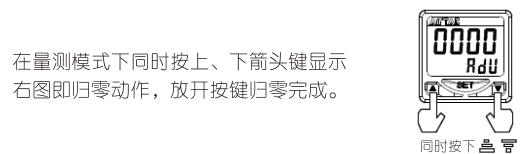
#### 6、对拷功能:



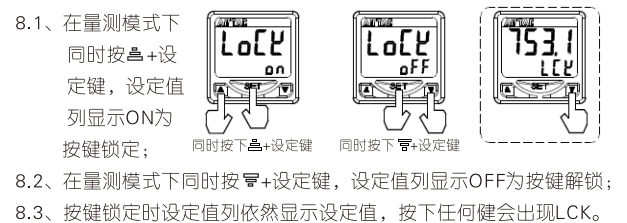
OK处若数字不动为拷贝失败。

6.4、完成程序: 关闭电源后将输出1&输出2线断开后重新接电开机。

#### 7、气压量测值归零:



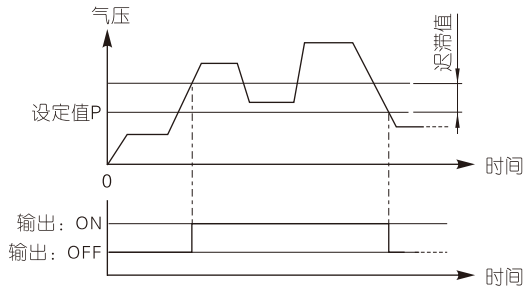
#### 8、按键锁定功能说明:



## DPS系列电子式数显压力传感器

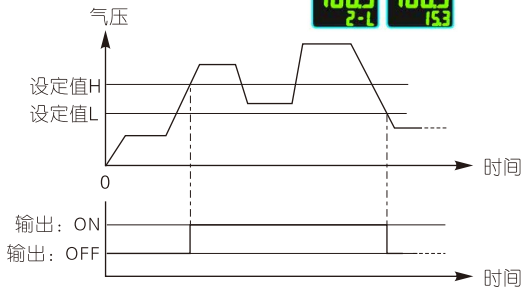
### 输出模式判定说明

1、简易模式：气压设定值P。气压在大於(设定值P+迟滞值)时输出为NO；气压在小於设定值P时输出为OFF。

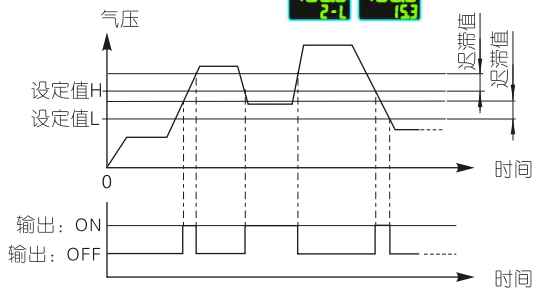


简易/窗型模式迟滞值  
-高压(1000kPa) 单位为1kPa  
-低压(100kPa) 单位为0.1kPa

2、迟滞模式：气压设定值H/L。气压在大於气压设定值H时输出为ON；气压在小於气压设定值L时输出为OFF。



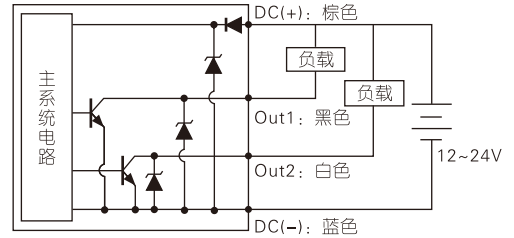
3、窗型模式：气压设定值H/L。气压在大於H值或小於L值时，输出为OFF；气压在大於L值且小於H值时，输出为ON。



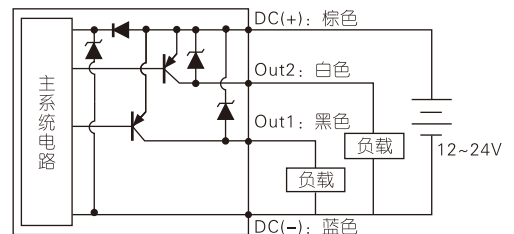
简易/窗型模式迟滞值  
-高压(1000kPa) 单位为1kPa  
-低压(100kPa) 单位为0.1kPa

### 内部线路图

#### NPN输出



#### PNP输出



### 使用安全注意事项

- 1、不可摔落、敲打、施於过大冲击，以免影响内部损坏导致误动作。
- 2、连接线拉伸强度为60N，大於此力会导致故障。
- 3、气压源管接头耐扭强度7N.m，大於此力会导致气密及系统故障。
- 4、腐蚀性、可燃气体及液体不适用本产品。
- 5、使用气压请於产品额定气压范围内，超过会使产品损坏。
- 6、电路配线时应关闭产品电源，错误接线及短路会使产品损坏。
- 7、请勿在有水气及油雾的环境使用。
- 8、配线时不可与电源线、高压电线捆绑在一起导致误动作。
- 9、输出电流超过100mA，将启动过电流保护，重启电源后恢复正常。
- 10、调整输出-反应时间，可避免检出瞬间异常压力变化。
- 11、PNP型，无对拷功能。