

## SR系列调压阀



### 符号



### 产品特性

- 1、独立管路调压阀，亦可选择面板支架安装；
- 2、结构小巧紧凑，安装使用方便；
- 3、压力调节稳定，压力特性好；
- 4、除标准形式外，另有低压型可供选择（最高可调压力0.4MPa）。

### 规格

型号	SR200-06	SR200L-06	SR200-08	SR200L-08
工作介质	空气			
接管口径 [注1]	PT1/8		PT1/4	
调压范围	标准型: 0.05~0.9MPa(7~130psi); 低压型: 0.03~0.4MPa(4~57psi)			
最高使用压力	1.0MPa(145psi)			
保证耐压力	1.5MPa(215psi)			
使用温度范围	-20~70°C			

[注1] 接管牙型有G牙、NPT牙可选。

### 成品订购码

SR 200 08 L □ □ 1 □

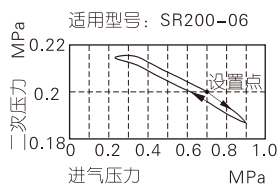
① ② ③ ④ ⑤ ⑥ ⑦ ⑧

①规格代号	②系列代号	③接管口径	④型式代码	⑤支架代码	⑥压力表代码	⑦刻度单位	⑧牙型代码 [注1]
SR: SR系列调压阀	200: 200系列	06: 1/8" 08: 1/4"	空白: 标准型 L: 低压型	空白: 附支架 J: 不附支架	空白: 附表 N: 不附表	1: MPa 2: psi 3: bar 4: kgf/cm <sup>2</sup> & psi	空白: PT牙 (对应压力表刻度 MPa或kgf/cm <sup>2</sup> & psi) G: G牙(对应压力表刻度bar) T: NPT牙(对应压力表刻度psi)

[注1] 其它特殊对应关系之需求请与本公司业务部门联络。

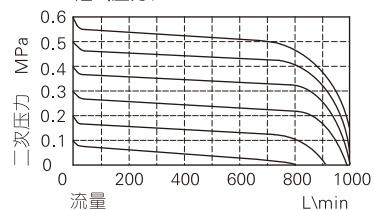
### 压力与流量特性

#### 压力特性

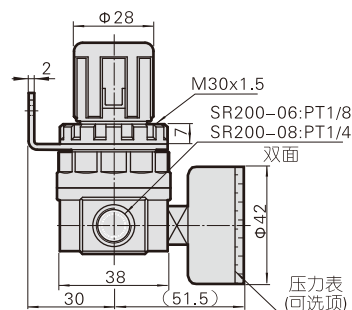
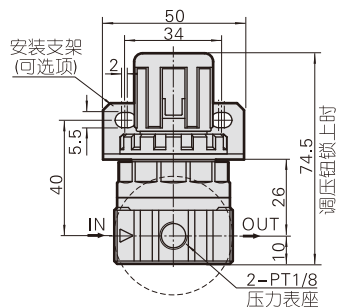


#### 流量特性

适用型号: SR200-06  
进气压力: 0.7MPa



### 外部规格



## SDR系列调压阀



### 符号



### 产品特性

- 1、活塞背压式结构，简单紧凑，性价比高，安装使用方便；
- 2、调压范围宽广，除标准型外还有低压型可选。  
输出压力稳定，主要用于输出压力要求不太高且又追求高性价比的场合；
- 3、单体安装方式，安装方便灵活。

### 规格

型号	SDR100M5	SDR10006	SDR20006	SDR20008	SDR100M5L	SDR10006L	SDR20006L	SDR20008L
工作介质	空气							
调压范围	0.05~0.9MPa(7~130psi)				0.03~0.4MPa(4~57psi)			
最大使用压力					1.0MPa(145psi)			
保证耐压压力					1.5MPa(215psi)			
使用温度范围	-20~70℃							
接管口径 [注1]	M5	PT1/8	PT1/8	PT1/4	M5	PT1/8	PT1/8	PT1/4

[注1] 接管牙型有G牙、NPT牙可选。

### 成品订购码

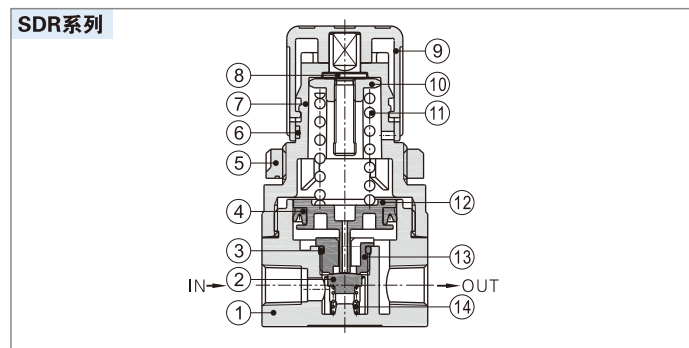
SDR 200 08 L □ □ 1 □

① ② ③ ④ ⑤ ⑥ ⑦ ⑧

①规格代号	②系列代号	③接管口径	④型式代码	⑤支架代码	⑥压力表代码	⑦刻度单位[注]	⑧牙型代码
SDR: SDR系列调压阀	100: 100系列 200: 200系列	M5: M5 06: 1/8"	空白: 标准型 L: 低压型	空白: 附支架 J: 不附支架	空白: 附表 N: 不附表	1: MPa 2: psi 3: bar	空白: PT牙 G: G牙 T: NPT牙

[注] 当选择不附压力表时，此项代码为空白。

### 内部结构

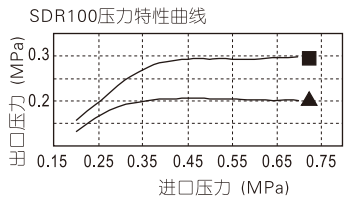


序号	名称	材质	序号	名称	材质
1	本体	铝合金	8	主调压轴	快削钢
2	调压塞头	NBR	9	主调压钮	POM
3	O型环	NBR	10	主调压六角帽	快削钢
4	异型O令	NBR	11	弹簧	SWC
5	固定环帽	POM	12	活塞	POM
6	标示环	POM	13	调压阀座	POM
7	主调压座	POM	14	弹簧	SUS304

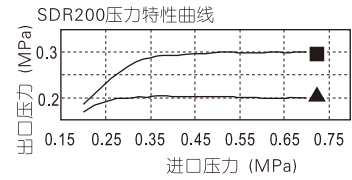
## SDR系列调压阀

### 压力与流量特性

#### 压力特性

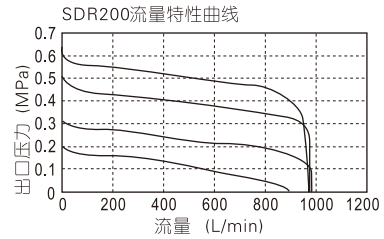
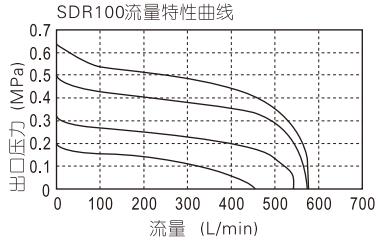


▲ 出口压力0.2MPa ■ 出口压力0.3MPa

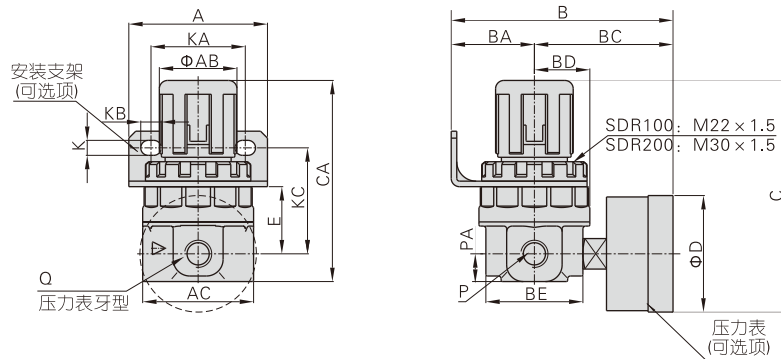


▲ 出口压力0.2MPa ■ 出口压力0.3MPa

#### 流量特性



### 外部规格



型号\符号	A	AB	AC	B	BA	BC	BD	BE	C	CA	D	E	K	KA	KB	KC	P	PA	Q
SDR100□M5	35	20	32	65.5	26	39.5	14.5	29	62.5	54.5	33	17	5.5	22	7	29	M5	7.5	PT1/16
SDR100□06	35	20	32	65.5	26	39.5	14.5	29	62.5	54.5	33	17	5.5	22	7	29	PT1/8	7.5	PT1/16
SDR200□06	50	28	40	80	30	50	20	35	83.5	72.5	42	24	5.5	34	7.5	38	PT1/8	10	PT1/8
SDR200□08	50	28	40	80	30	50	20	35	83.5	72.5	42	24	5.5	34	7.5	38	PT1/4	10	PT1/8

[注] 支架与压力表为可选项。

### 使用注意事项

主调压钮开锁后进行压力调整，调整后再锁住。否则，主调压钮会损坏或二次压力变动。

- 1、将主调压钮外拉则开锁，主调压钮下方看到桔黄色标示环则可确定开锁；
- 2、将主调压钮压入则锁住，主调压钮下方桔黄色标示环被挡住完全看不见则可确认锁住。

