

GP系列油雾分离器



规格

型号	GPF200-06	GPF200-08	GPF300-08	GPF300-10	GPF400-10	GPF400-15
工作介质	空气					
接管口径 [注1]	PT1/8	PT1/4	PT1/4	PT3/8	PT3/8	PT1/2
滤芯精度	0.3 μm (捕捉效率99.9%)					
	D型 0.01 μm (捕捉效率99.9%)					
使用压力范围	0.15~1.0MPa (20~145psi)					
保证耐压力	1.5MPa (215psi)					
使用温度范围	-5~70°C (未冻结)					
杯体材质	聚碳酸酯、尼龙、金属					
额定流量 [注2]	M型 200L/min		450L/min		1100L/min	
	D型 120L/min		240L/min		600L/min	
滤水杯容量	19CC		54.5CC		89CC	
重量	塑料杯 207g		356g		620g	
	金属杯 238g		397g		627g	

[注1] 接管牙型有G牙、NPT牙可供选择。

[注2] 条件：进口压力0.7MPa、出口压力0.5MPa。额定流量随进口压力变化，超出额定流量以上的流动，则会有油流向二次侧，请注意。

符号



产品特性

- 1、压力损失小，过滤效率高达99%以上，水杯容量大；
- 2、过滤精度有0.3 μm、0.01 μm可选择；
- 3、有差压+手动一体式和自动排水两种结构可供选择；
- 4、杯体材质有PC、尼龙、金属可供选择，能满足不同环境的需求；
- 5、单体可选择使用固定支架安装，联体可配合我司三联件、二联件使用。

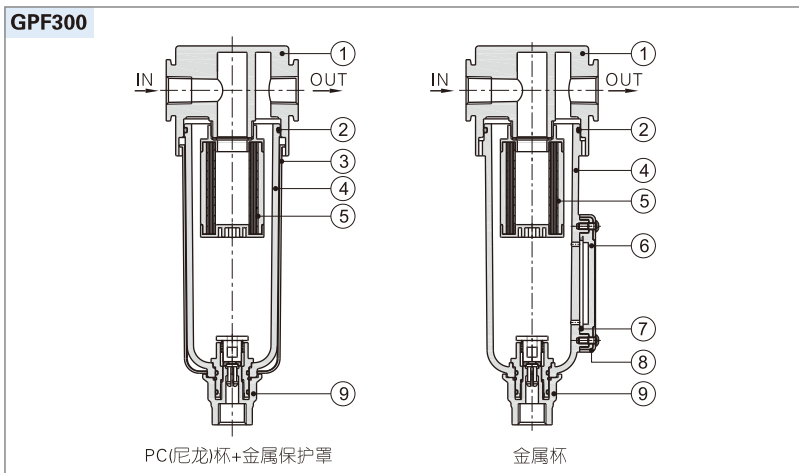
成品订购码

GPF300 □ 08 □ □ M G

① ② ③ ④ ⑤ ⑥ ⑦

① 系列代号	② 杯体材质	③ 接管口径	④ 排水方式	⑤ 支架代码	⑥ 过滤精度	⑦ 牙型代码
GPF200: 200系列油雾分离器	空白: PC杯 C: 金属杯 N: 尼龙杯	06: 1/8" 08: 1/4"	空白: 差压+手动排水式 A: 自动排水式	空白: 附支架 J: 不附支架	M: 0.3 μm D: 0.01 μm	空白: PT牙 G: G牙 T: NPT牙
GPF300: 300系列油雾分离器		08: 1/4" 10: 3/8"				
GPF400: 400系列油雾分离器		10: 3/8" 15: 1/2"				

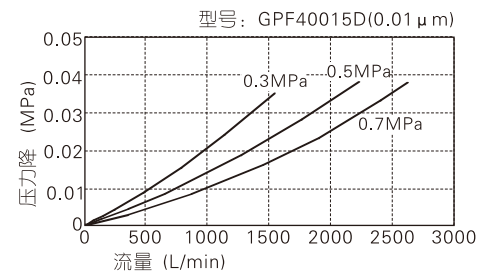
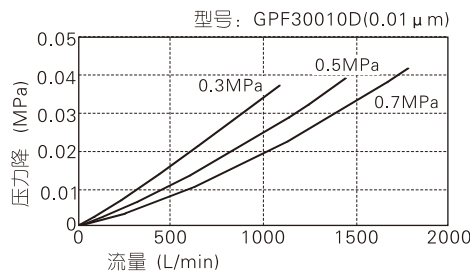
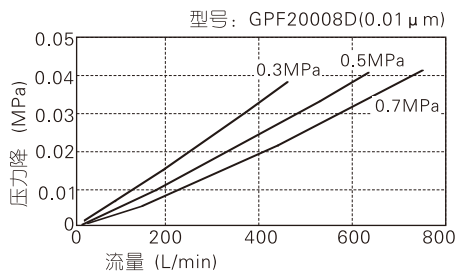
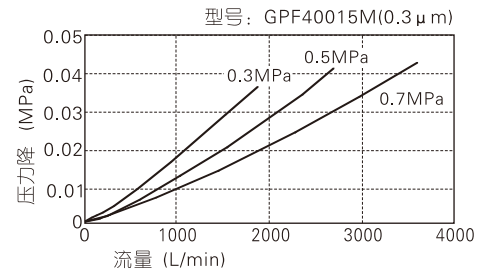
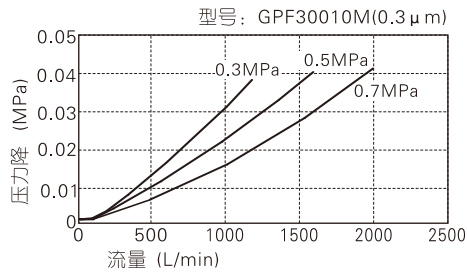
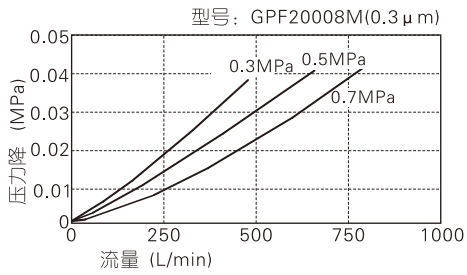
内部结构



序号	名称	材质
1	油雾分离器本体	铝合金
2	O型环	NBR
3	保护罩	SPCC
4	水杯	聚碳酸酯/透明尼龙/铝合金
5	滤芯	高分子材料
6	液位计内罩	PC
7	液位计O令	NBR
8	液位计保护罩	SPCC
9	排水接头	塑料

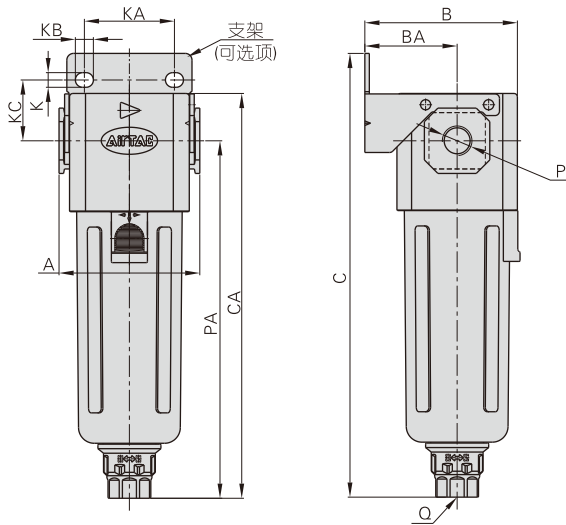
GPF系列油雾分离器

流量特性

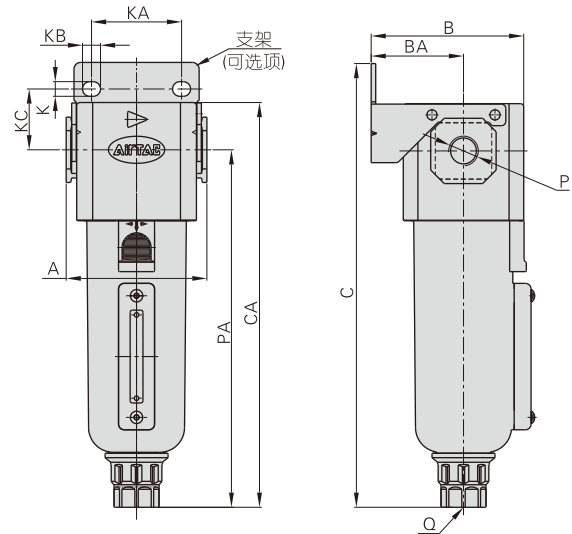


外部规格

PC(尼龙)杯+金属保护罩



金属杯



型式符号	A	B	BA	C	CA	K	KA	KB	KC	P	PA	Q
GPF20006	52.5	54.5	33	150	137	5.4	27	8.4	23	PT1/8	120	M5X0.8
GPF20008	52.5	54.5	33	150	137	5.4	27	8.4	23	PT1/4	120	M5X0.8
GPF30008	62.5	67.5	41	197	179	6.5	40	8	27	PT1/4	158	G1/4
GPF30010	62.5	67.5	41	197	179	6.5	40	8	27	PT3/8	158	G1/4
GPF40010	80	84	50	220	202.5	8.5	55	11	33.5	PT3/8	177.5	G1/4
GPF40015	80	84	50	220	202.5	8.5	55	11	33.5	PT1/2	177.5	G1/4