

GA系列分气块



产品特性

- 1、安装在GA系列调压阀（调压过滤器）与GA系列给油器之间，对气流进行分支，一路进入给油器进行给油润滑，另一路（二路）直接进入使用设备。
- 2、多种支架与调压阀、给油器联接，可供选择的支架有：T型、L型、U型。

规格

型号	GA200-06	GA200-08	GA300-08	GA300-10	GA400-10	GA400-15	GA600-20	GA600-25
工作介质	空气							
接管口径 [注1]	PT1/8	PT1/4	PT1/4	PT3/8	PT3/8	PT1/2	PT3/4	PT1
通口数	四通							
使用压力范围	0~1.0MPa(0~145psi)							
最大耐压力	1.5MPa(215psi)							
使用温度范围	-20~70°C							

[注1] 接管牙型有G牙、NPT牙可供选择。

成品订购码

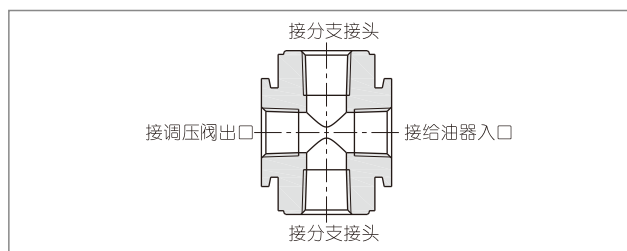
GA200 08 G

① ② ③

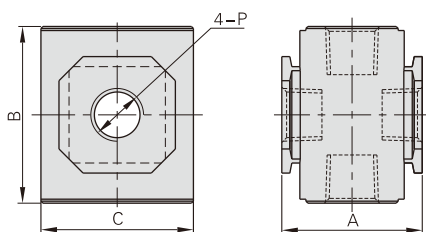
① 系列代号	② 接管口径	③ 牙型代码
GA200: 200系列分气块	06: 1/8" 08: 1/4"	空白: PT牙 G: G牙 T: NPT牙
GA300: 300系列分气块	08: 1/4" 10: 3/8"	
GA400: 400、500系列分气块	10: 3/8" 15: 1/2"	
GA600: 600系列分气块	20: 3/4" 25: 1"	

备注：与GA系列三联件合并使用时，需另加配安装支架，具体订购方式参考P214页。

内部结构



外部规格



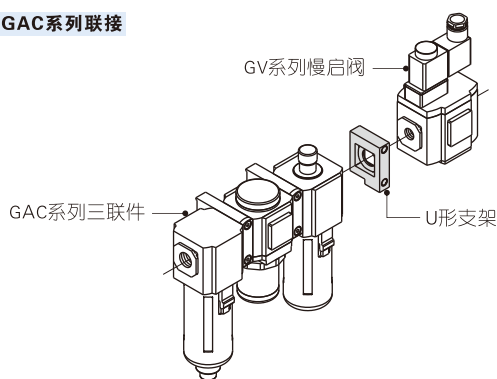
型号\符号	A	B	C	P	
GA200	06	28.5	36	30	PT1/8
	08	28.5	36	30	PT1/4
GA300	08	35	44	38	PT1/4
	10	35	44	38	PT3/8
GA400	10	42	52	52	PT3/8
	15	42	52	52	PT1/2
GA600	20	60	76	68	PT3/4
	25	60	76	68	PT1

支架代码及选配表

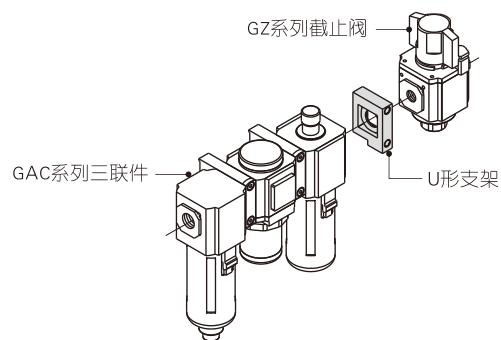
支架名称	订购代码	外观	适用产品规格		
T型支架	GA200T-P1		GV200	GZ200	GA200、GT200
	GA300T-P1		GV300	GZ300	GA300
	GA400T-P1		GV400	GZ400	GA400、GA500
	GA600T-P1		-	-	GA600
L型支架	GA200L-P1		GV200	GZ200	GA200、GT200
	GA300L-P1		GV300	GZ300	GA300
	GA400L-P1		GV400	Gz400	GA400、GA500
	GA600L-P1		-	-	GA600
U型支架	GA200U-P1		GV200	GZ200	GA200、GT200
	GA300U-P1		GV300	GZ300	GA300
	GA400U-P1		GV400	GZ400	GA400、GA500
	GA600U-P1		-	-	GA600

支架应用示例

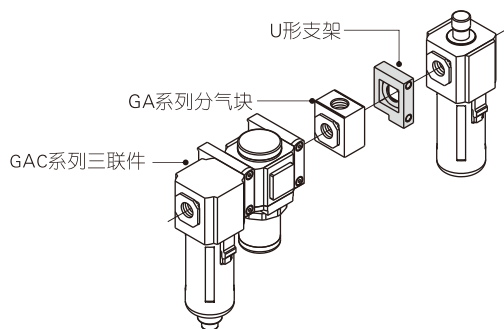
GV+GAC系列联接



GZ+GAC系列联接



GA+GAC系列联接



GV+GV+GAC系列联接

