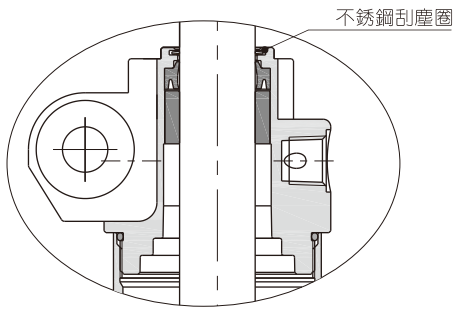




MCK系列產品概覽

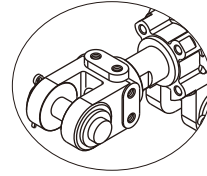
優異的防塵防焊渣性能

前蓋帶不銹鋼刮塵圈，抵抗灰塵及飛濺的焊渣對氣缸帶來的傷害，比防塵套更可靠；

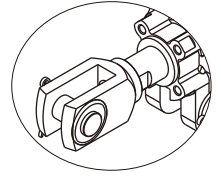


多種活塞杆端接頭可選

活塞杆端部所配Y接頭形式有：



Y: 附M6安裝螺孔型



YW: 不附M6安裝螺孔型

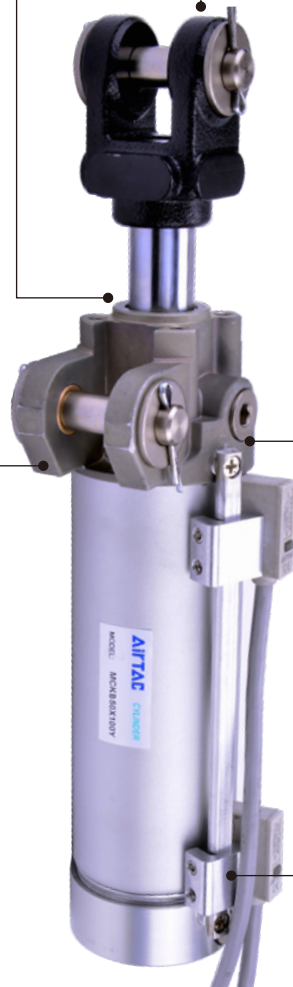
多種開口尺寸

開口尺寸有A型與B型可選

內置緩衝調節、速度限流調節裝置

自帶傳感器安裝架

有普通型及抗幹擾型傳感器配合使用

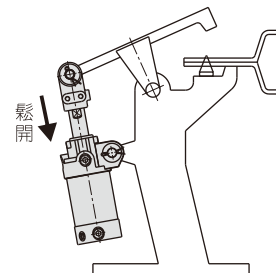
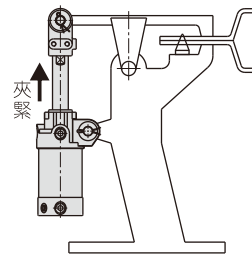


氣缸理論夾持力

單位：牛頓 (N)

氣缸內徑	活塞杆外徑	作動方式	空氣壓力(MPa)								
			0.1	0.2	0.3	0.4	0.5	0.6	0.7	0.8	
25	12	復動	押側	49.1	98.2	147.3	196.4	245.5	294.6	343.7	392.8
			拉側	37.8	75.6	113.4	151.2	189.0	226.8	264.6	302.4
32	12	復動	押側	80.4	160.8	241.2	321.6	402.0	482.4	562.8	643.2
			拉側	69.1	138.2	207.3	276.4	345.5	414.6	483.7	552.8
40	20	復動	押側	125.6	251.2	376.8	502.4	628.0	753.6	879.2	1004.8
			拉側	94.2	188.4	282.6	376.8	471.0	565.2	659.4	753.6
50	20	復動	押側	196.3	392.6	588.9	785.2	981.5	1177.8	1374.1	1570.4
			拉側	164.9	329.8	494.7	659.6	824.5	989.4	1154.3	1319.2
63	20	復動	押側	311.7	623.4	935.1	1246.8	1558.5	1870.2	2181.9	2493.6
			拉側	280.3	560.6	840.9	1121.2	1401.5	1681.8	1962.1	2242.4
80	25	復動	押側	502.6	1005.2	1507.8	2010.4	2513.0	3015.6	3518.2	4020.8
			拉側	453.6	907.2	1360.8	1814.4	2268.0	2721.6	3175.2	3628.8

應用舉例



安裝與使用(通用性)



- 1、在普通使用如：包邊、裝配、檢測夾具等場合應選用標準焊接夾緊缸；
- 2、在周邊由焊機產生的高磁場場合應選用抗強磁傳感器；
- 3、氣缸配管前，必須清除管內雜物，防止雜物進入氣缸內；
- 4、氣缸使用介質應經過40µm以上濾芯過濾後方可使用；
- 5、在高溫條件下，應選用相應的耐高溫氣缸，在低溫環境下，應採取抗凍措施，防止系統中的水分凍結；
- 6、氣缸拆下長時間不使用，注意表面防銹，進排氣口應加防塵堵塞帽，活塞杆端塗防銹油。



焊接夾緊氣缸

MCK系列



規格

內徑(mm)	25	32	40	50	63	80
動作型式	復動型					
工作介質	空氣(經40 μm以上濾網過濾)					
使用壓力範圍	0.15~1.0MPa(22~145psi)					
保證耐壓力	1.5MPa(215psi)					
工作溫度	-20~70 °C					
使用速度範圍	50~500mm/s					
緩衝型式	墊緩衝		後蓋氣緩衝+前蓋氣緩衝(可選項)			
限流閥	無		前、後標準配置			
潤滑	不需要					
安裝固定型式	雙鉸耳					
接管口徑 [注1]	PT1/8		PT1/4		PT3/8	

[注1] 接管牙型有G牙、NPT牙可供選擇。

符號



行程

內徑(mm)	標準行程(mm)	最大行程
25、32、40、50、63、80	50 75 100 125 150	150

注：其它特殊行程請與本公司聯系。

產品特性

- 1、適合汽車焊接車間環境；
- 2、前蓋安置不銹鋼防塵圈，堅固耐用，抵抗灰塵和飛濺的焊渣對氣缸帶來的傷害，比防塵套更可靠；
- 3、在強磁場環境中，應選用抗幹擾型傳感器；
- 4、三側可選進氣接口，內置緩衝調節、速度限流調節；
- 5、傳感器種類多種可選。

成品訂購碼

MCK A 50 × 75 S □ Y □

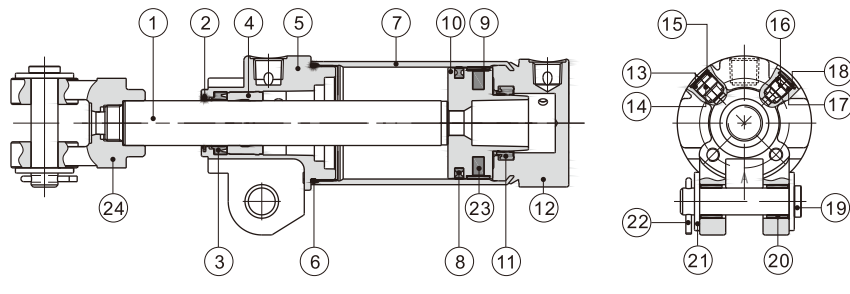


① 規格代號	② 開口型號	③ 缸徑	④ 行程	⑤ 磁石代號	⑥ 緩衝方式	⑦ 附件代碼	⑧ 牙型代碼
MCK: 焊接夾緊氣缸(復動型)	A: 開口A型 B: 開口B型	25 新	詳見行程列表	空白: 不附磁石 S: 附普通磁石 [注1]	E: 前後蓋各1個進氣孔無氣緩衝 進出氣孔(1組)	空白: 不帶附件 YW: 帶Y接頭(無M6螺孔)	空白: PT牙 G: G牙 T: NPT牙
		40			空白: 前後蓋各3個進氣孔 前後蓋均帶氣緩衝 進出氣孔(3組)	空白: 不帶附件	
		50			E: 前後蓋各1個進氣孔 後蓋氣緩衝/前蓋無氣緩衝 進出氣孔(1組)	Y: 帶Y接頭(有M6螺孔) YW: 帶Y接頭(無M6螺孔)	
		63					
	無此代碼	80					

[注1] 在強磁場環境中，應選用抗幹擾型傳感器，具體選用請參考P309頁。

內部結構及主要零件材質

MCK40/50/63(後蓋氣緩衝/前蓋無氣緩衝)

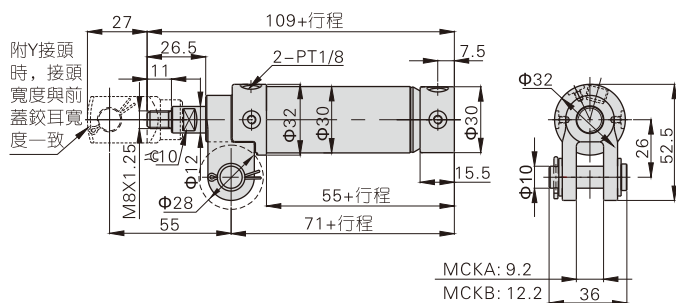


序號	名稱	材質	序號	名稱	材質
1	活塞杆	S45C研磨棒	13	O形環	NBR
2	刮塵圈	不銹鋼	14	調節螺絲	鋁合金
3	軸心O令	NBR	15	外齒擋圈	彈簧鋼
4	襯套	鋁合金	16	緩衝螺絲	鋁合金
5	前蓋	鋁合金	17	O形環	NBR
6	O形環	NBR	18	外齒擋圈	彈簧鋼
7	鋁管	鋁合金	19	PIN	S45C
8	活塞O令	NBR	20	滑動襯套	粉末冶金
9	耐磨墊(環)	耐磨材料	21	蓋板	SPCC
10	活塞	鋁合金	22	開口銷	軟鋼
11	緩衝O令	TPU	23	磁鐵	磁性材料
12	後蓋	鋁合金	24	Y接頭	球鐵/低碳鋼

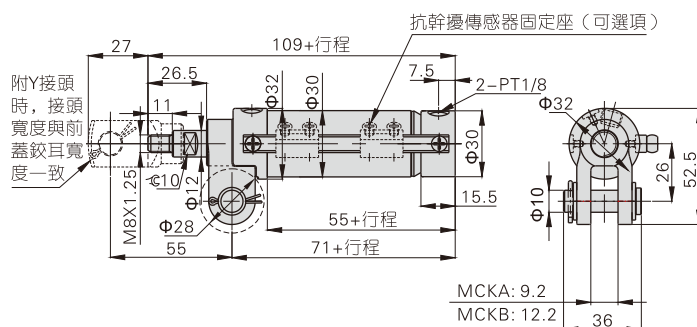
MCK系列

外部規格

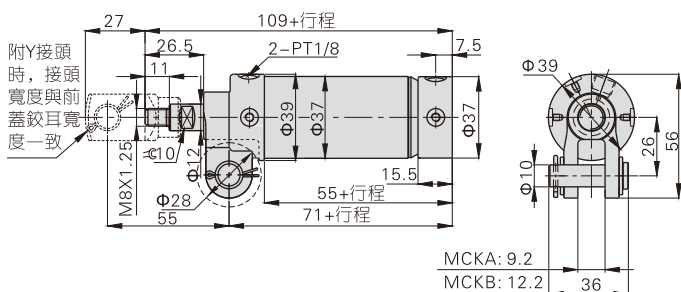
Φ25(不附磁型)



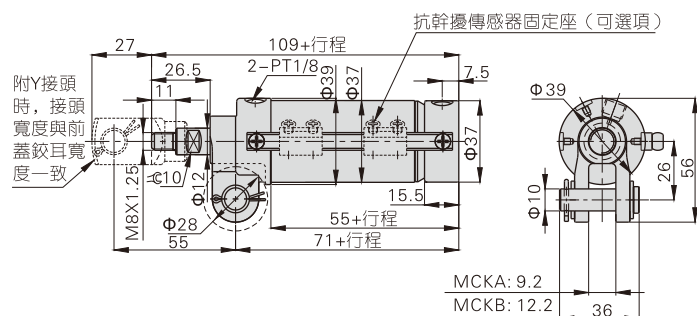
Φ25(附磁型)



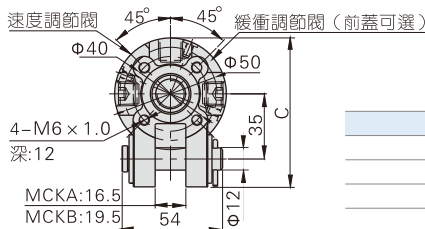
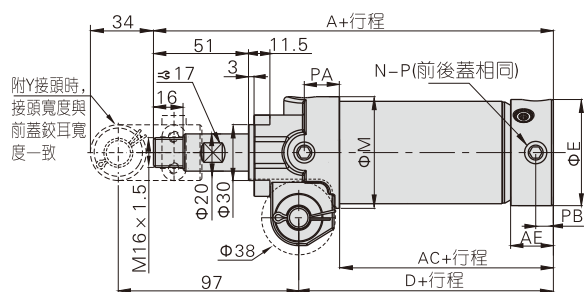
Φ32(不附磁型)



Φ32(附磁型)

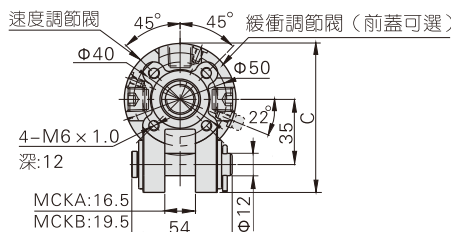
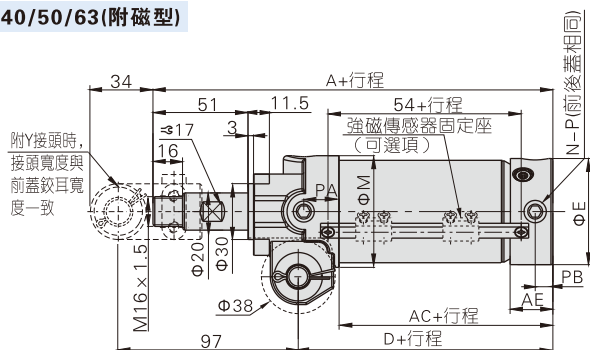


Φ40/50/63(不附磁型)



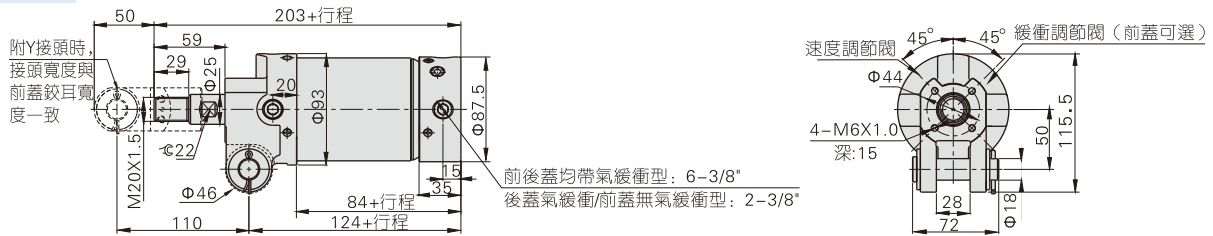
符號	缸徑	40	50	63
A		162	165	167
AC		59	65	67
AE		20	22	23
C		76	80	87
D		84	87	89
E		47	57	70
M		52	60	74
N	前後蓋均帶氣緩衝型	6	6	6
(孔數)	後蓋氣緩衝/前蓋無氣緩衝型	2	2	2
P	(進出氣孔)	PT1/4		
PA		20	19	19
PB		9	9.5	9.5

Φ40/50/63(附磁型)

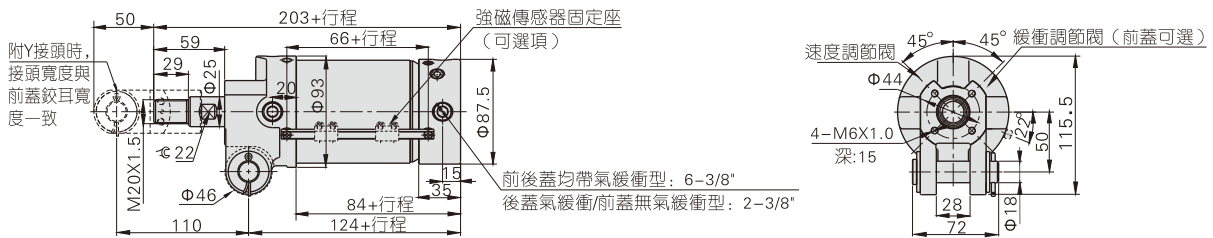


MCK系列

Φ80(不附磁型)

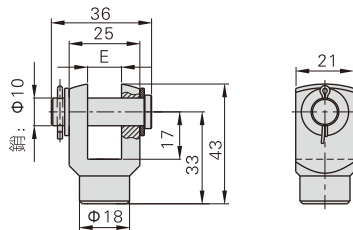


Φ80(附磁型)



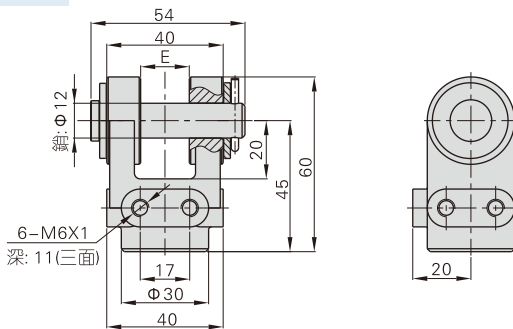
Y接頭外部規格及訂購碼

Φ25/32

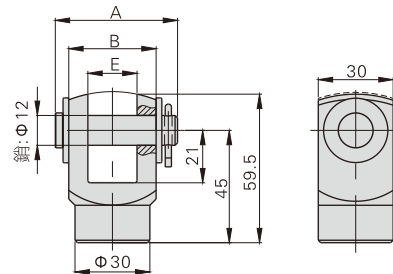


型號	訂購碼	適用缸徑	E
MCKA	MCKA25-YW	25\32	9
MCKB	MCKB25-YW	25\32	12

Φ40/50/63

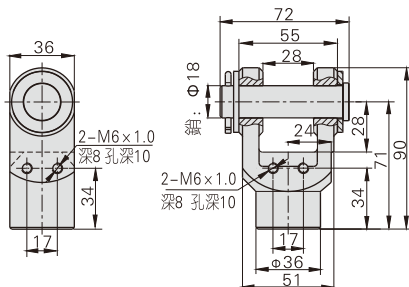


型號	訂購碼	適用缸徑	E
MCKA	MCKA50-Y	40\50\63	16.5
MCKB	MCKB50-Y	40\50\63	19.5

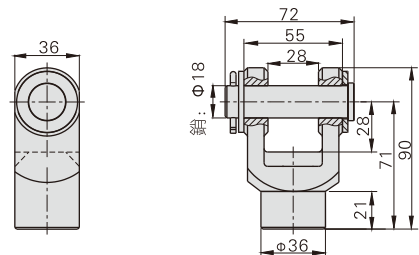


型號	訂購碼	適用缸徑	A	B	E
MCKA	MCKA50-YW	40\50\63	46	32	16.5
MCKB	MCKB50-YW	40\50\63	49	35	19.5

Φ80



型號	訂購碼	適用缸徑
MCK	MCK80-Y	80



型號	訂購碼	適用缸徑
MCK	MCK80-YW	80



規格

型號	DS1-69AM
開關邏輯	電子式無接點、常開型
傳感器型式	電晶體、兩點式、無極性
使用電壓範圍	10~30V/DC
最大開關電流	100mA Max.
最大接點容量	3W Max.
抗強磁電流	AC 17000A
殘餘壓降	4.8V Max. @100mA DC
洩漏電流	0.6mA Max. @30V DC
最小工作電流	3mA Min.
指示燈	穩定範圍：綠色LED； 非穩定範圍：紅色LED
電纜綫	Φ5.3/0.5SQ×2C×3m/耐油、阻燃、曲折/灰色 PVC
感應靈敏度	30~40 Gauss
最大開關切換頻率	8Hz
使用溫度範圍	-10~70°C
抗衝擊性	50m/s ²
耐震性能	9m/s ²
保護等級	IP 67(EN60529)
保護回路	無極性接綫、突波吸收保護
防火耐燃等級	UL94-V0

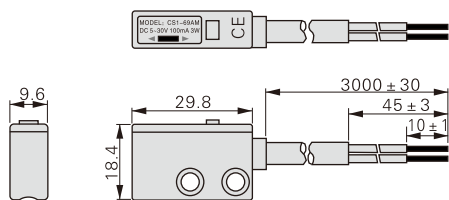
產品特性

DS1-69AM系列為抗幹擾型傳感器，用于交流磁場工作環境。

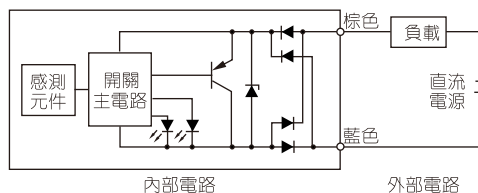
成品訂購碼

DS1-69AM	
① 傳感器編號	② 識別碼
	69AM: 抗幹擾型傳感器(抗交流焊機)

外部規格



接綫圖



安裝

抗幹擾型傳感器適用於強磁環境，且抗幹擾型傳感器固定座(F-MCK40H(與MCK配套使用)/F-AQK50H(與AQK50配套使用))需另外訂購，其訂購碼、外形尺寸以及安裝方法如下：

訂購碼	外形尺寸	安裝方法
F-MCK40H (與MCK配套)		
F-AQK50H (與AQK50配套)		

指示燈動作說明圖

