

## GAF系列过滤器



### 符号



### 产品特性

- 1、独特的导流结构，使流过的气体产生适当的旋转，从而更有效地分离气体中的液体并可靠地过滤固体颗粒；
- 2、压力损失小，分水效率高，水杯容量大；
- 3、过滤精度 $5\mu\text{m}$ 、 $40\mu\text{m}$ 可选；
- 4、有差压+手动及自动排水等二种排水形式可供选择；
- 5、杯体材质有PC、金属、尼龙可供选择，能满足不同环境需求；
- 6、可选择使用固定支架安装。

### 规格

型号	GAF200-06	GAF200-08	GAF300-08	GAF300-10	GAF300-15	GAF400-10	GAF400-15	GAF500-20	GAF600-20	GAF600-25
工作介质	空气									
接管口径 [注1]	PT1/8	PT1/4	PT1/4	PT3/8	PT1/2	PT3/8	PT1/2	PT3/4	PT3/4	PT1
滤芯精度	40 $\mu\text{m}$ 或 5 $\mu\text{m}$									
使用压力范围	0.15~0.9MPa(20~130psi)									
保证耐压力	1.5MPa(215psi)									
使用温度范围	-5~70°C(未冻结)									
滤水杯容量	25CC		60CC		100CC		108CC		205CC	
重量	200g		360g		640g		680g		1040g	

[注1] 接管牙型有G牙、NPT牙可供选择。

### 成品订购码

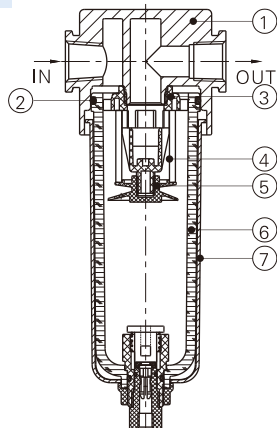
GAF 300 □ 10 □ □ W G

① ② ③ ④ ⑤ ⑥ ⑦

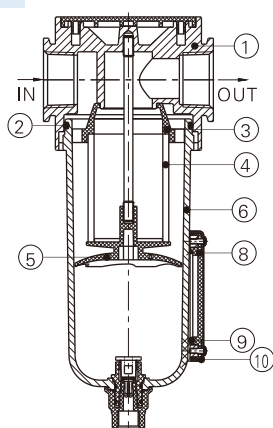
① 系列代号	② 杯体材质	③ 接管口径	④ 排水方式	⑤ 支架代码	⑥ 过滤精度	⑦ 牙型代码
GAF200: GA200系列过滤器	空白: PC杯 C: 金属杯 N: 尼龙杯	06: 1/8" 08: 1/4"	空白: 差压+手动排水式 A: 自动排水式	空白: 附支架 J: 不附支架	空白: 40 $\mu\text{m}$ 级 W: 5 $\mu\text{m}$ 级	空白: PT牙 G: G牙 T: NPT牙
GAF300: GA300系列过滤器		10: 3/8" 15: 1/2"				
GAF400: GA400系列过滤器		10: 3/8" 15: 1/2"				
GAF500: GA500系列过滤器		20: 3/4"				
GAF600: GA600系列过滤器	C: 金属杯	20: 3/4" 25: 1"				

### 内部结构

GAF200



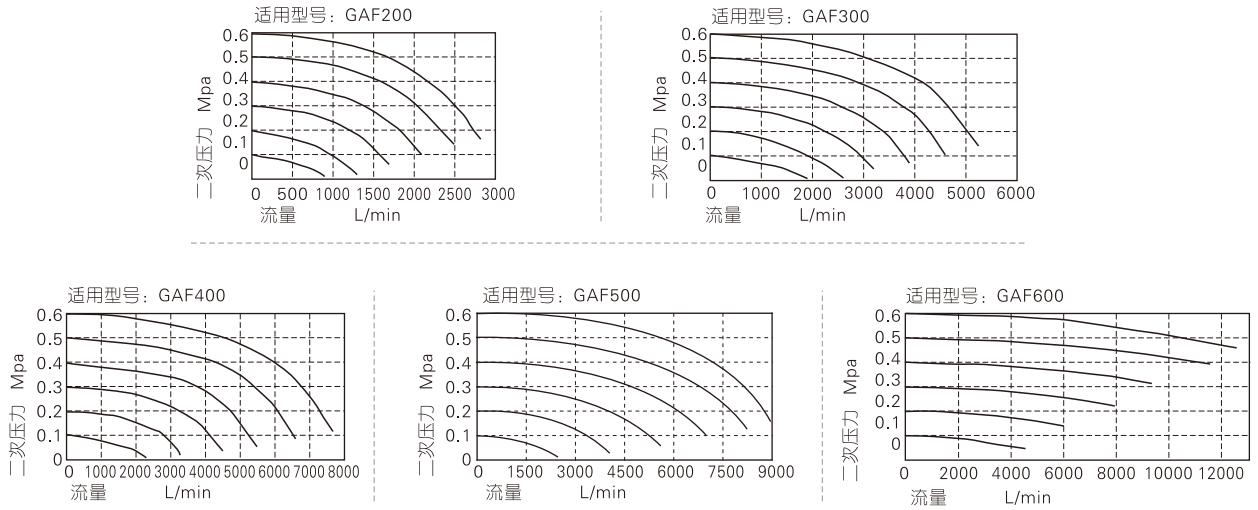
GAF600



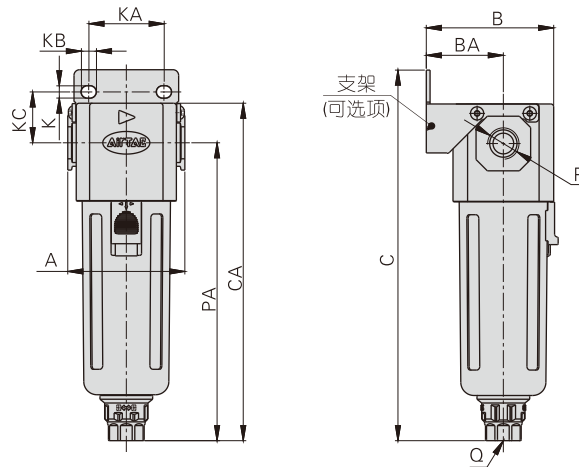
序号	名称	材质
1	滤水器本体	铝合金
2	O型环	NBR
3	导流器	POM高粘度
4	滤芯	HDPE
5	伞型固定座	POM高粘度
6	滤水杯	铝合金/PC透明尼龙
7	保护罩	SPCC
8	液位计内罩	PC
9	液位计O令	NBR
10	液位计保护罩	SPCC

## GAF系列过滤器

### 流量特性



### 外部规格



型号\符号	A	B	BA	C	CA	K	KA	KB	KC	P	PA	Q
GAF200-06	52.5	54.5	33	150	137	5.4	27	8.4	23	1/8"	120	M5X0.8
GAF200-08	52.5	54.5	33	150	137	5.4	27	8.4	23	1/4"	120	M5X0.8
GAF300-08	62.5	67.5	41	197	179	6.5	40	8	27	1/4"	158	G1/4
GAF300-10	62.5	67.5	41	197	179	6.5	40	8	27	3/8"	158	G1/4
GAF300-15	62.5	67.5	41	197	179	6.5	40	8	27	1/2"	158	G1/4
GAF400-10	80	84	50	220	202.5	8.5	55	11	33.5	3/8"	177.5	G1/4
GAF400-15	80	84	50	220	202.5	8.5	55	11	33.5	1/2"	177.5	G1/4
GAF500-20	82	85	50	234	216.5	8.5	55	11	33.5	3/4"	191.5	G1/4
GAF600-20	100	113	70	266	242	11	66	13	50	3/4"	205	G1/4
GAF600-25	100	113	70	266	242	11	66	13	50	1"	205	G1/4