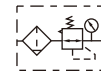


## GAFR系列调压过滤器

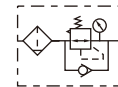


### 符号

不附逆流阀



附逆流阀



### 产品特性

- 1、采用卡扣式圆形压力表，节省安装空间，表镜具放大功能，刻度清晰可辨；
- 2、压入式自锁机构，可防止调定压力受外界干扰而产生异动；
- 3、压力调节机构采用平衡式设计，压力调节更稳定，漂移量小，压力特性好；
- 4、除标准形式外，另有低压型可供选择（最高可调压力0.4MPa）；
- 5、独特的导流结构，使流过的气体产生适当的旋转，从而更有效地分离气体中的液体并可靠地过滤固体颗粒；
- 6、过滤精度5 $\mu$ m、40 $\mu$ m可选；
- 7、有差压+手动及自动排水等二种排水形式可供选择；
- 8、杯体材质有PC、金属、尼龙可供选择，能满足不同环境需求；
- 9、可选择使用固定支架安装。

### 规格

型号	GAFR200-06	GAFR200-08	GAFR300-08	GAFR300-10	GAFR300-15	GAFR400-10	GAFR400-15	GAFR500-20	GAFR600-20	GAFR600-25
工作介质	空气									
接管口径 [注1]	PT1/8	PT1/4	PT1/4	PT3/8	PT1/2	PT3/8	PT1/2	PT3/4	PT3/4	PT1
滤芯精度	40 $\mu$ m或5 $\mu$ m									
调压范围	0.15~0.9MPa(20~130psi)									
最高使用压力	1.0MPa(145psi)									
保证耐压力	1.5MPa(215psi)									
使用温度范围	-5~70°C(未冻结)									
滤水杯容量	25CC		60CC			100CC		108CC		205CC
重量	290g		500g			880g		950g		1880g

[注1] 接管牙型有G牙、NPT牙可选。

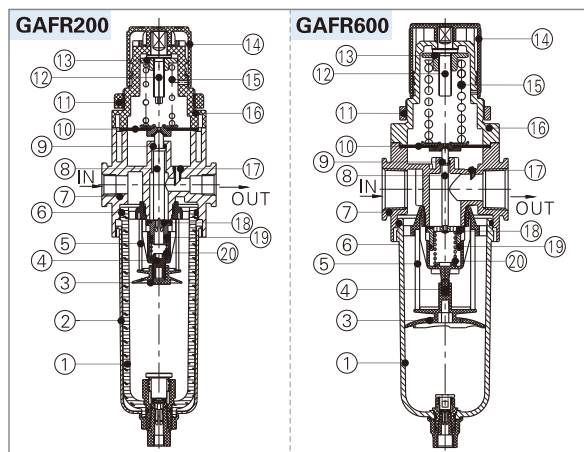
### 成品订购码

GAFR300  10  S   W G K  
 ① ② ③ ④ ⑤ ⑥ ⑦ ⑧ ⑨ ⑩

①系列代号	②杯体材质	③接管口径	④排水方式	⑤型式代码	⑥支架代码	⑦压力表代码	⑧过滤精度	⑨牙型代码	⑩逆流阀代码
GAFR200: GA200系列调压过滤器	空白: PC杯 C: 金属杯 N: 尼龙杯	06: 1/8" 08: 1/4"	空白: 差压+手动排水式 A: 自动排水式	S: 标准型 L: 低压型 [注1]	空白: 附支架 J: 不附支架	空白: 圆表卡扣式 N: 不附表 [注2]	空白: 40 $\mu$ m级 W: 5 $\mu$ m级	空白: PT牙 (MPa/psi) G: G牙 (bar/MPa) T: NPT牙 (psi/bar)	空白: 不附逆流阀 K: 附逆流阀 [注3]
GAFR300: GA300系列调压过滤器		08: 1/4" 10: 3/8" 15: 1/2"							
GAFR400: GA400系列调压过滤器		10: 3/8" 15: 1/2"							
GAFR500: GA500系列调压过滤器		20: 3/4"							
GAFR600: GA600系列调压过滤器	C: 金属杯	20: 3/4" 25: 1"		S: 标准型					

[注1] 低压型可调压力范围为: 0.15~0.4MPa(20~58psi)。[注2] 封盖安装详见P210页。[注3] 逆流阀详细内容详见P210页。

### 内部结构

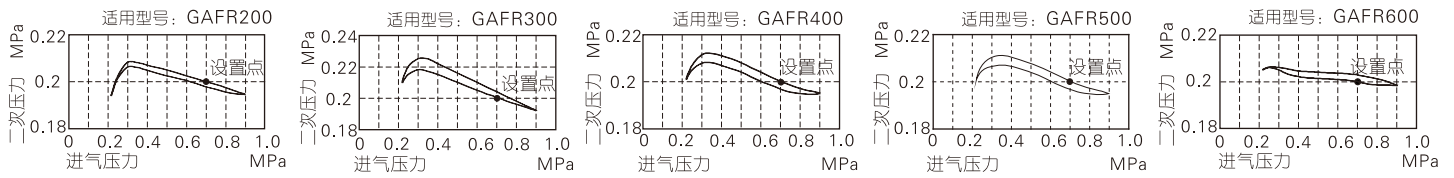


序号	名称	材质	序号	名称	材质
1	滤水杯	PC/透明尼龙/铝合金	11	固定环帽	铝合金(600)\POM(其它)
2	保护罩	SPCC	12	主调压轴	快削钢
3	伞形座	POM高粘度	13	主调压六角帽	快削钢
4	导流器	POM高粘度	14	主调压钮	POM
5	滤芯	HDPE	15	弹簧	SWPB
6	O型环	NBR	16	主调压座	铝合金(600)\POM(其它)
7	调压滤水器本体	铝合金	17	反馈导管	POM
8	调压柱	黄铜(600)\POM(其它)	18	调压塞头	铝合金包胶
9	O型环	NBR	19	O型环	NBR
10	主调压膜片	NBR	20	弹簧	不锈钢

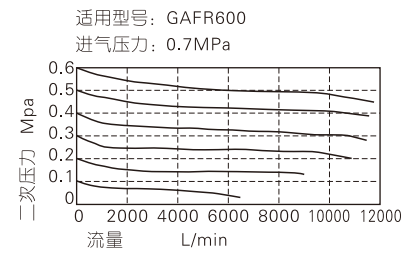
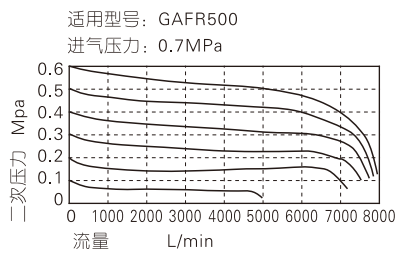
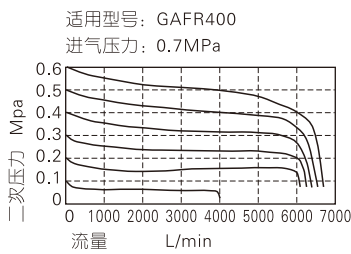
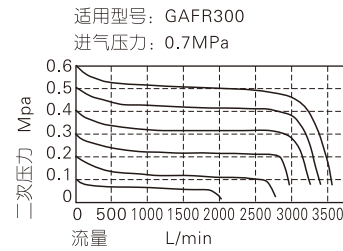
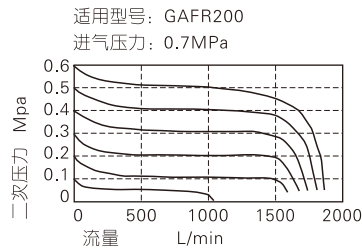


## GAFR系列调压过滤器

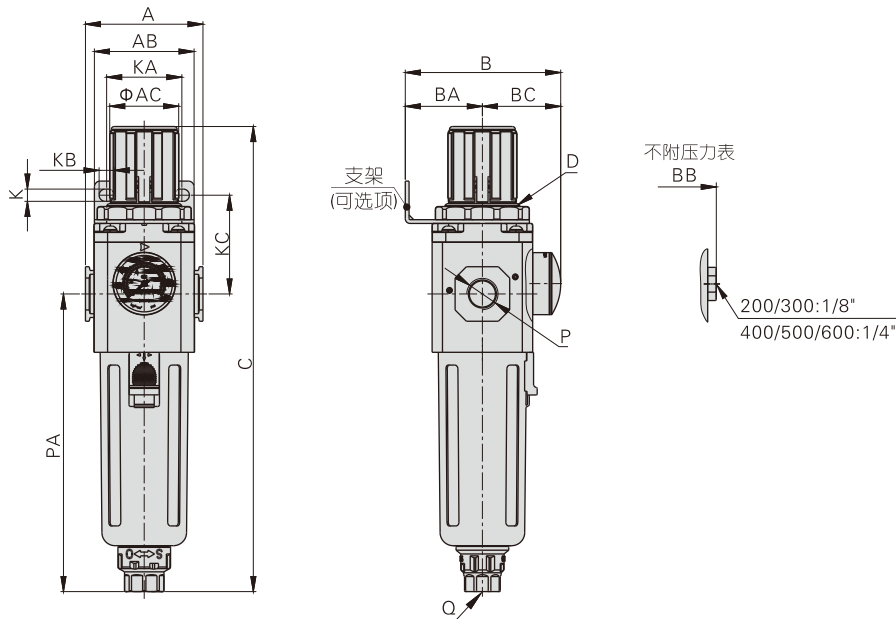
### 压力特性



### 流量特性



### 外部规格



型号\符号	A	AB	AC	B	BA	BB	BC	C	D	K	KA	KB	KC	P	PA	Q
GAFR200-06	52.5	55	31	69	30	55.5	39	192.5	M33x1.5	5.4	34	15.4	52	1/8"	120	M5X0.8
GAFR200-08	52.5	55	31	69	30	55.5	39	192.5	M33x1.5	5.4	34	15.4	52	1/4"	120	M5X0.8
GAFR300-08	62.5	53	38	82.5	41	71.5	41.5	247	M40x1.5	6.5	40	8	52.5	1/4"	158	G1/4
GAFR300-10	62.5	53	38	82.5	41	71.5	41.5	247	M40x1.5	6.5	40	8	52.5	3/8"	158	G1/4
GAFR300-15	62.5	53	38	82.5	41	71.5	41.5	247	M40x1.5	6.5	40	8	52.5	1/2"	158	G1/4
GAFR400-10	80	72	52	99	50	88	49	285.5	M55x2.0	8.5	55	11	57	3/8"	177.5	G1/4
GAFR400-15	80	72	52	99	50	88	49	285.5	M55x2.0	8.5	55	11	57	1/2"	177.5	G1/4
GAFR500-20	82	72	52	100	50	89	50	299.5	M55x2.0	8.5	55	11	57	3/4"	191.5	G1/4
GAFR600-20	100	90	59	128	70	117	58	336.5	M62x1.5	11	66	13	76	3/4"	205	G1/4
GAFR600-25	100	90	59	128	70	117	58	336.5	M62x1.5	11	66	13	76	1"	205	G1/4