



# QDK系列平面回转夹紧气缸


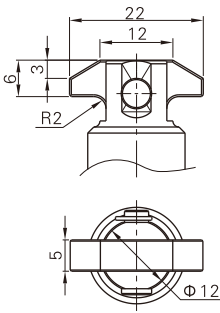
## QDK系列产品概览

**平面回转结构**

回转动作在同一水平高度完成：即旋转行程为零

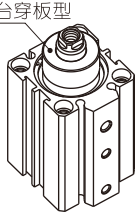
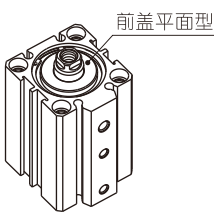
**带夹臂可选**

带夹臂可选，  
具体订购方式请咨询本公司业务部门

**多种安装方式**

有前盖带凸台穿板型与前盖平面型两种安装方式可选

**作动平稳，重复定位精度高**

双销钉旋转导向槽，重复定位精度高

**自带传感器安装沟槽**

缸体上四周自带传感器安装沟槽



## 气缸理论出力表

单位：牛顿 (N)

| 气缸内径 | 旋转轴外径 | 作用方式   | 空气压力(MPa) |       |       |       |       |       |       |       |
|------|-------|--------|-----------|-------|-------|-------|-------|-------|-------|-------|
|      |       |        | 0.1       | 0.2   | 0.3   | 0.4   | 0.5   | 0.6   | 0.7   | 0.8   |
| 20   | 12    | IN(夹紧) | -         | 20.1  | 40.2  | 60.3  | 80.4  | 100.5 | 120.6 | 140.7 |
| 25   | 12    | IN(夹紧) | 17.7      | 55.5  | 93.3  | 131.1 | 168.9 | 206.7 | 244.5 | 282.3 |
| 32   | 12    | IN(夹紧) | 43.1      | 111.2 | 181.3 | 250.4 | 319.5 | 388.6 | 457.7 | 526.8 |
| 40   | 16    | IN(夹紧) | 75.2      | 180.7 | 286.2 | 391.7 | 497.2 | 602.7 | 708.2 | 813.7 |

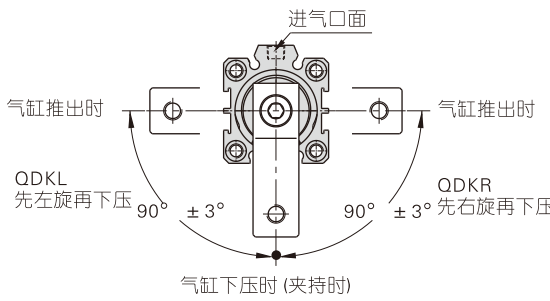
## 安装与使用(通用性)



- 1、气缸配管前，必须清除管内杂物，防止杂物进入气缸内；
- 2、气缸使用介质应经过40μm以上滤芯过滤后方可使用；
- 3、在高温条件下，应选用相应的耐高温气缸，在低温环境下，应采取防冻措施，防止系统中的水分冻结；
- 4、气缸拆下长时间不使用，要注意表面防锈，进排气口应加防尘堵塞帽，活塞杆端涂防锈油；
- 5、为保证气缸及其它治具之使用寿命，安装时请在通气口加装排气节流装置。

## 旋转方向及角度定义

左旋(QDKL):  
气缸活塞向下移动时,  
摆臂逆时针转动为左旋

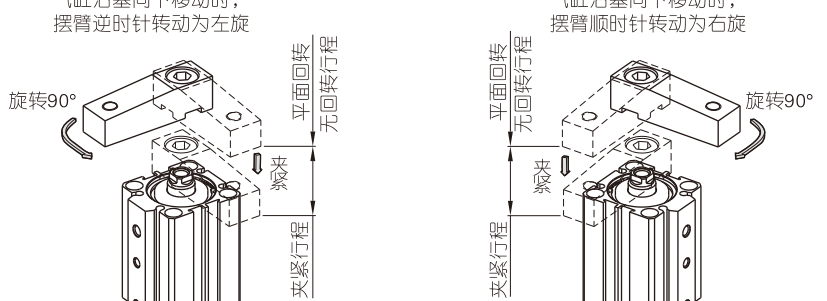


QDKL  
先左旋再下压 90° ± 3°

QDKR  
先右旋再下压 90° ± 3°

气缸下压时(夹持时)

右旋(QDKR):  
气缸活塞向下移动时,  
摆臂顺时针转动为右旋



旋转90°

平面回转行程

无回转行程

夹紧行程

转向代号为L



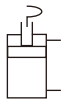


### 规格

| 内径(mm)   | 20                     | 25 | 32 | 40    |
|----------|------------------------|----|----|-------|
| 动作型式     | 复动型                    |    |    |       |
| 工作介质     | 空气(经40 μm以上滤网过滤)       |    |    |       |
| 使用压力范围   | 0.15~1.0MPa(22~145psi) |    |    |       |
| 保证耐压力    | 1.5MPa(220psi)         |    |    |       |
| 工作温度     | -20~70°C               |    |    |       |
| 旋转角度     | 90°                    |    |    |       |
| 重复定位精度   | ± 2°                   |    |    |       |
| 旋转方向     | 左旋或右旋                  |    |    |       |
| 旋转行程(mm) | 0(平面回转)                |    |    |       |
| 夹紧行程(mm) | 5                      |    |    |       |
| 缓冲型式     | 防撞垫                    |    |    |       |
| 接管口径     | M5×0.8                 |    |    | PT1/8 |

[注1] 接管牙型有PT牙、G牙可选；另：传感器的选配详见P403页。

### 符号



### 产品特性

- 1、回转动作在同一水平高度完成，即旋转行程为零，比QCK更适合空间受限环境使用；
- 2、安装方式灵活多样，有前盖凸台型与前盖平面型两种安装方式可选；
- 3、双销钉旋转导向槽，作动平稳，重复定位精度高；
- 4、缸体上四周自带传感器安装沟槽，无需安装附件，方便灵活。

### 成品订购码

QDK L 32×5 S U □

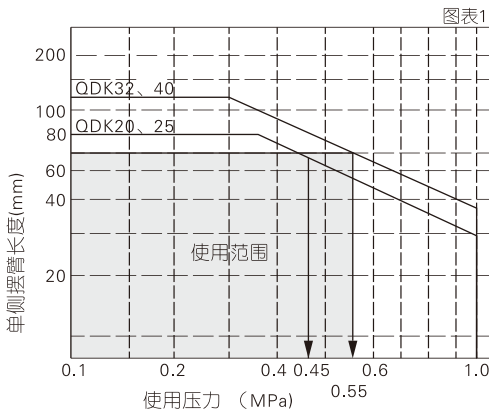
① ② ③ ④ ⑤ ⑥ ⑦

| ① 规格代号        | ② 转向代码         | ③ 缸径        | ④ 夹紧行程 | ⑤ 磁石代号 | ⑥ 前盖型式            | ⑦ 牙型代码 [注1]      |
|---------------|----------------|-------------|--------|--------|-------------------|------------------|
| QDK: 平面回转夹紧气缸 | L: 左旋<br>R: 右旋 | 20 25 32 40 | 5: 5mm | S: 附磁石 | 空白: 穿板型<br>U: 平面型 | 空白: PT牙<br>G: G牙 |

[注1] 当接管为M5牙时，此项代码为空。

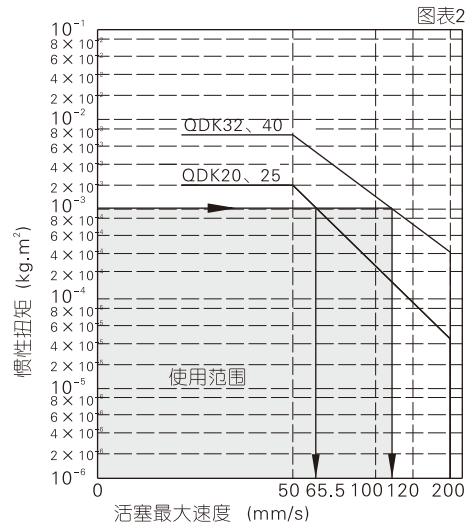
### 产品选型

- 1、使用自制摆臂时请按以下原则选择合适气缸。
- 2、容许弯曲扭矩要求：  
摆臂长度和使用压力请按下图(图表1)所示范围内使用。



例：摆臂长度80mm时，QDK20、25请在压力0.45MPa以下，QDK32、40请在压力0.55MPa以下使用。

- 3、容许惯性扭矩要求：  
气缸运行速度过快，会导致内部零件损坏；根据摆臂的惯性扭矩，气缸运行速度请在下图(图表2)所示的范围内使用。



请勿水平安装气缸

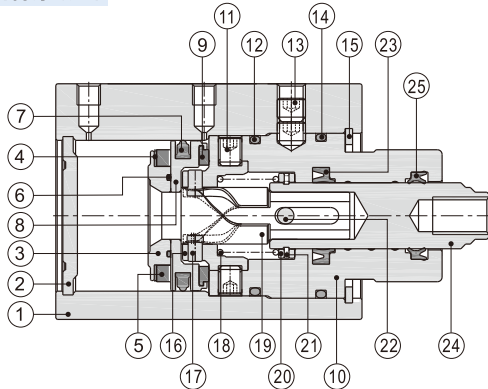
例：摆臂的惯性扭矩为 $10^{-3} \text{Kg} \cdot \text{m}^2$ 时，QDK20、25气缸最大速度请保持在65.5mm/s以下，QDK32、40气缸最大速度请保持在120mm/s以下。  
注) 最大活塞速度的参考值为平均活塞速度的1.6倍。

# 平面回转夹紧气缸

## QDK系列

### 内部结构及主要零件材质

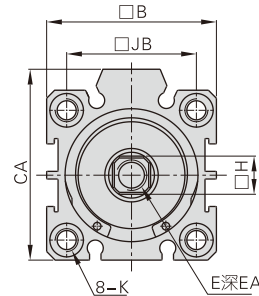
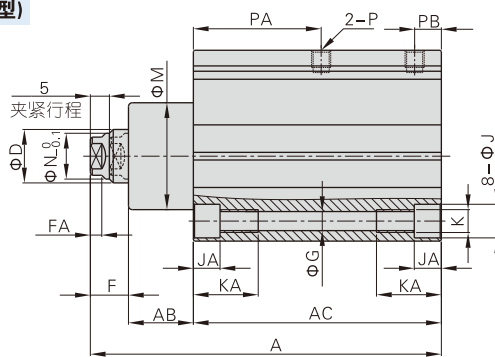
QDK(前盖带凸台穿板型)



| 序号 | 名称   | 材质              | 序号 | 名称   | 材质     |
|----|------|-----------------|----|------|--------|
| 1  | 本体   | 铝合金             | 14 | O型环  | NBR    |
| 2  | 后盖   | 铝合金             | 15 | C型扣环 | 弹簧钢    |
| 3  | 磁铁座  | 铝合金             | 16 | 中座   | SCr440 |
| 4  | 磁铁垫片 | NBR             | 17 | 销钉   | SUJ2   |
| 5  | 磁铁   | 烧结钕铁硼           | 18 | 弹簧   | 不锈钢    |
| 6  | O型环  | NBR             | 19 | 旋转轴  | SCr440 |
| 7  | 活塞O令 | NBR             | 20 | 挡片   | 不锈钢    |
| 8  | 活塞   | 黄铜(其它)/铝合金(Φ40) | 21 | C型扣环 | 弹簧钢    |
| 9  | 防撞垫  | TPU             | 22 | 销    | SUJ2   |
| 10 | 前盖   | 铝合金             | 23 | 轴芯O令 | NBR    |
| 11 | 止付螺丝 | 合金钢             | 24 | 活塞杆  | SCr440 |
| 12 | O型环  | NBR             | 25 | 轴芯O令 | NBR    |
| 13 | 止付螺丝 | 合金钢             |    |      |        |

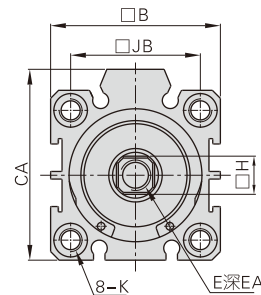
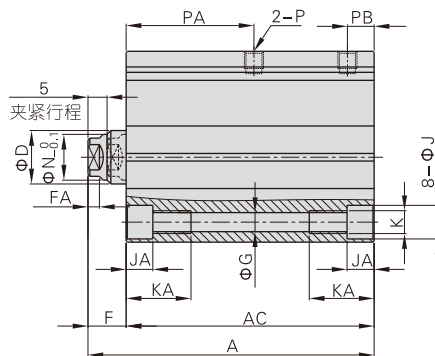
### 外部规格

QDK(前盖带凸台穿板型)



| 内径\符号 | A    | AB   | AC | B    | CA   | D  | E       | EA | F  | FA | G   | H  | J    | JA  | JB | K       | KA | M  | N  | P      | PA   | PB |
|-------|------|------|----|------|------|----|---------|----|----|----|-----|----|------|-----|----|---------|----|----|----|--------|------|----|
| 20    | 86.5 | 16.5 | 60 | 34   | -    | 12 | M6X1.0  | 12 | 10 | 3  | 4.2 | 8  | 7.3  | 4.5 | 24 | M5X0.8  | 14 | 24 | 10 | M5X0.8 | 31.5 | 7  |
| 25    | 86.5 | 16.5 | 60 | 40   | -    | 12 | M8X1.25 | 12 | 10 | 3  | 5.2 | 10 | 9    | 5.5 | 28 | M6X1.0  | 17 | 26 | -  | M5X0.8 | 31   | 7  |
| 32    | 92   | 17   | 65 | 44.5 | 50   | 14 | M8X1.25 | 12 | 10 | 3  | 5.2 | 10 | 9    | 5.5 | 34 | M6X1.0  | 17 | 28 | 12 | M5X0.8 | 33.5 | 7  |
| 40    | 98   | 18   | 70 | 52   | 58.5 | 16 | M8X1.25 | 12 | 10 | 3  | 6.8 | 14 | 10.5 | 6.5 | 40 | M8X1.25 | 20 | 30 | -  | PT1/8  | 35   | 9  |

QDK-U(平面型)



| 内径\符号 | A  | AC | B    | CA   | D  | E       | EA  | F  | FA | G   | H  | J    | JA  | JB | K       | KA | N  | P      | PA   | PB |
|-------|----|----|------|------|----|---------|-----|----|----|-----|----|------|-----|----|---------|----|----|--------|------|----|
| 20    | 70 | 60 | 34   | -    | 12 | M6X1.0  | 7.5 | 10 | 3  | 4.2 | 8  | 7.3  | 4.5 | 24 | M5X0.8  | 14 | 10 | M5X0.8 | 31.5 | 7  |
| 25    | 70 | 60 | 40   | -    | 12 | M8X1.25 | 8   | 10 | 3  | 5.2 | 10 | 9    | 5.5 | 28 | M6X1.0  | 17 | -  | M5X0.8 | 31   | 7  |
| 32    | 75 | 65 | 44.5 | 50   | 14 | M8X1.25 | 10  | 10 | 3  | 5.2 | 10 | 9    | 5.5 | 34 | M6X1.0  | 17 | 12 | M5X0.8 | 33.5 | 7  |
| 40    | 80 | 70 | 52   | 58.5 | 16 | M8X1.25 | 10  | 10 | 3  | 6.8 | 14 | 10.5 | 6.5 | 40 | M8X1.25 | 20 | -  | PT1/8  | 35   | 9  |