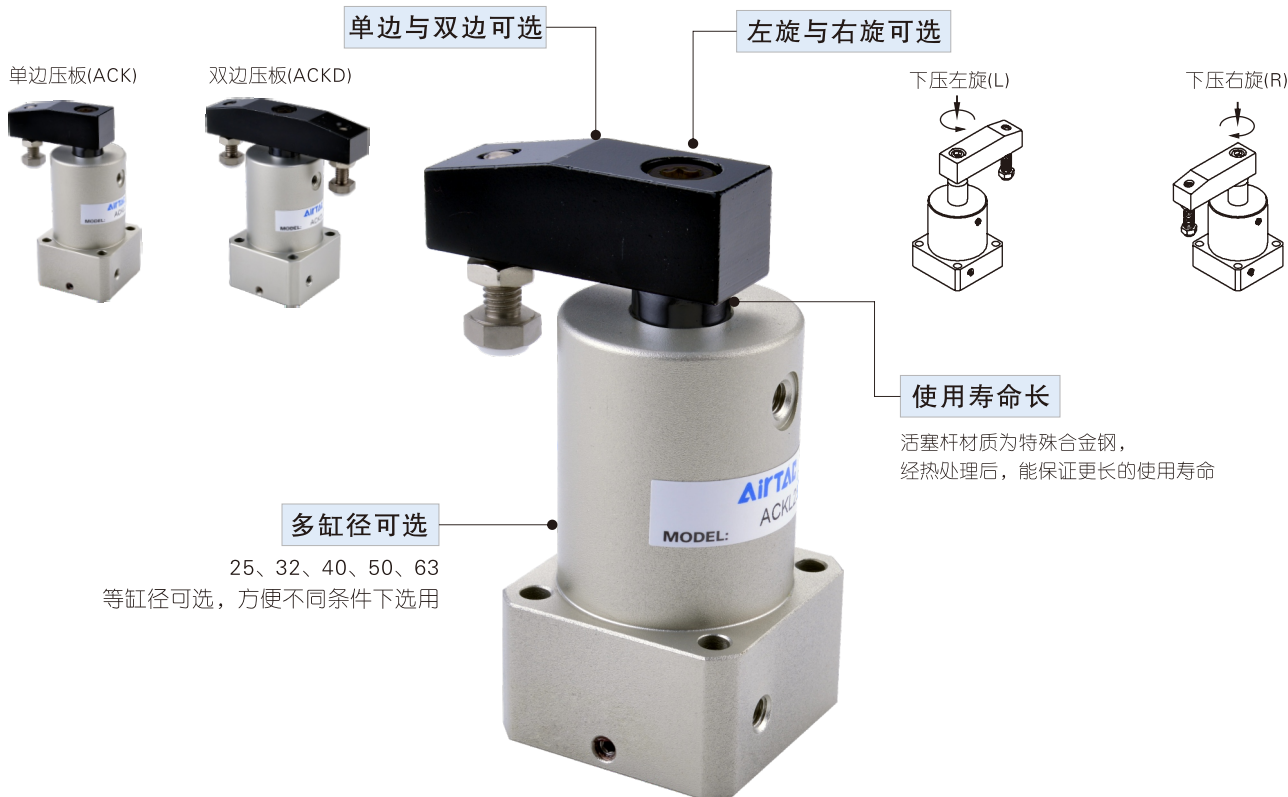




## ACK系列产品概览



## 气缸理论夹紧力表

单位：牛顿 (N)

气缸内径 (mm)	活塞杆外径 (mm)	空气压力(MPa)						
		0.1	0.2	0.3	0.4	0.5	0.6	0.7
25	14	-	67.4	101.1	134.8	168.5	202.2	235.9
32	16	60.3	120.6	181.0	241.3	301.6	361.9	422.2
40	16	105.6	211.1	316.7	422.2	527.8	633.3	738.9
50	20	164.9	329.9	494.8	659.7	824.7	989.6	1154.5
63	20	280.3	560.6	840.9	1121.2	1401.5	1681.9	1962.2

## 安装与使用(通用性)



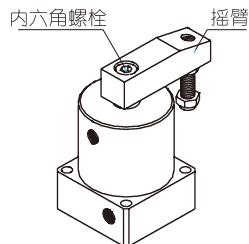
- 1、气缸夹紧工件时必须在夹紧行程内进行，不可在旋转行程内进行夹紧操作；
- 2、夹紧平面必需与气缸轴线相垂直，工件被夹紧后，请不要移动工件；
- 3、气缸配管前，必须清除管内杂物，防止杂物进入气缸内；
- 4、气缸使用介质应经过40 μm以上滤芯过滤后方可使用；
- 5、气缸拆下长时间不使用，注意表面防锈，进排气口应加防尘堵塞帽，活塞杆端涂防锈油。

## 安装与使用

### 摇臂初始位置调整

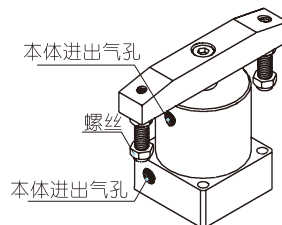
根据实际需要，松开内六角螺栓，可调整摇臂初始位置。

注：拆装摇臂时，应以开口扳手、内六角扳手来锁紧或拆卸；不可固定本体来进行拆装锁紧螺栓，这样易破坏内部零件而无法使用；



### 本体进出气孔接头选用

如果您选用的是转角为180°的ACK型气缸或ACKD型气缸，选用本体进出气孔上的快速接头时，需选用尺寸较小的迷你型接头，以免接头与螺丝互相干涉影响正常使用。





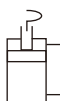
### 规格

内径(mm)	25	32	40	50	63
动作型式	复动型				
工作介质	空气(经40 μm以上滤网过滤)				
使用压力范围	0.15~1.0MPa(22~145psi)				
保证耐压力	1.5MPa(215psi)				
工作温度 °C	-20~70				
使用速度范围 mm/s	50~200				
行程公差范围	+1.0 0				
旋转角度公差范围	± 1.5°				
缓冲型式 [注1]	无				
接管口径 [注2]	M5 × 0.8		PT1/8		

[注1] 无缓冲安装时请加排气节流装置以达到缓冲效果。

[注2] 接管牙型有PT牙可供选择。

### 符号



### 产品特性

- 1、密封件材质保证了气缸在各种条件下使用的可靠性能；
- 2、三导向槽结构,导向精度高；
- 3、工作方式有单边与双边(90°)；
- 4、旋转方式有左旋和右旋；90°和180°；
- 5、活塞杆材质为特殊合金钢,经热处理后,能保证更长的使用寿命。

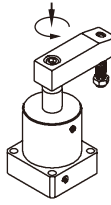
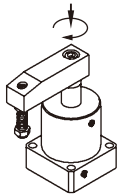
### 行程

内径(mm)	行程类别	90°	180°	总行程(90°/180°)
25	旋转行程	14	20	26
	夹紧行程	12	6	26
40	旋转行程	15	21	27
	夹紧行程	12	6	27
50	旋转行程	15	21	29
	夹紧行程	14	8	29

### 成品订购码

ACK L 25 × 90 □

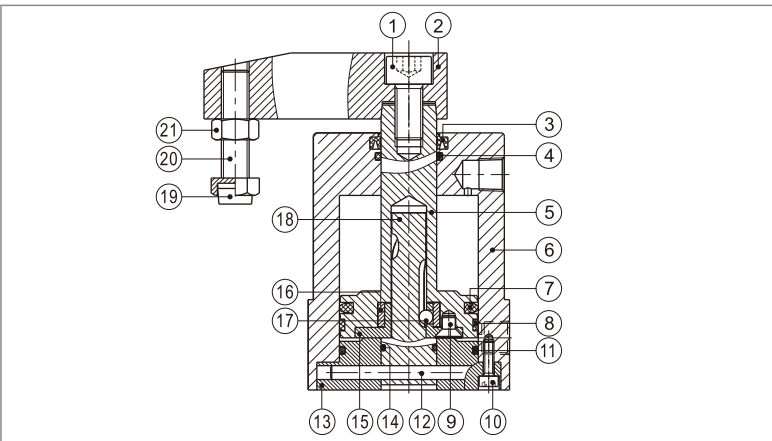
① ② ③ ④ ⑤

① 规格代号	② 转向代号	③ 缸径	④ 转角代号	⑤ 牙型代码 [注1]
ACK: 转角气缸(复动型) ACKD: 转角气缸(双边压板, 仅供90°选用)	L: 下压左旋 气缸活塞向下移动时, 摆臂逆时针转动时为左旋。 	25 32 40 50 63	90: 90° 180: 180°	空白: PT牙
	R: 下压右旋 气缸活塞向下移动时, 摆臂顺时针转动时为右旋。 			

[注1] 当接管为M5牙时, 此项代码为空。

## ACK系列

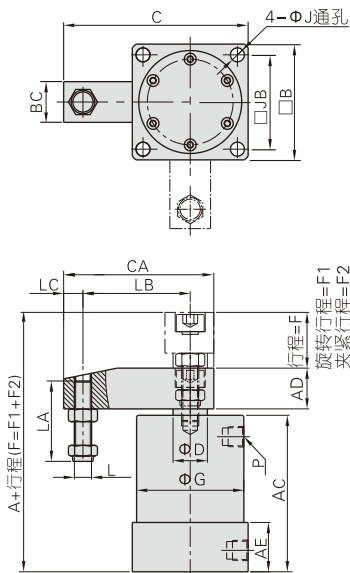
### 内部结构及主要零件材质



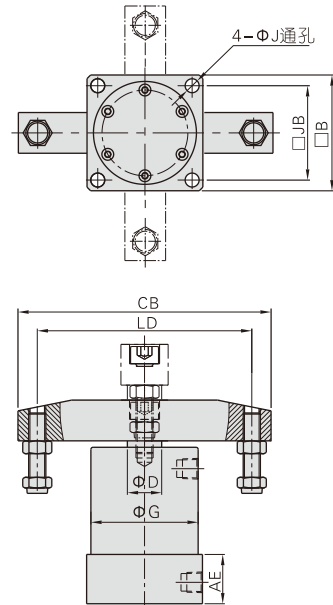
序号	名称	材质	序号	名称	材质
1	内六角螺丝	中碳钢	12	固定销	S45C
2	摇臂	快削钢	13	后盖	铝合金
3	异形O令	NBR	14	O形环	NBR
4	O形环	NBR	15	压块	SCr440
5	活塞杆	S45C镀铬研磨棒	16	轴套	SCr440
6	本体	铝合金	17	钢珠	碳钢
7	活塞O令	NBR	18	旋转轴	SCr440
8	耐磨环(垫)	PTFE+石墨	19	防撞垫	PTFE
9	内六角螺丝	中碳钢	20	螺丝	中碳钢
10	内六角螺丝	中碳钢	21	六角螺帽	中碳钢
11	O形环	NBR			

### 外部规格

#### ACK系列



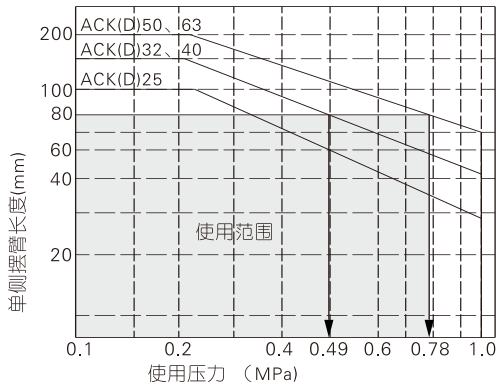
#### ACKD系列



缸径\符号	A	AC	AD	AE	B	BC	C	CA	CB	D	F(90° /180°)	F1(90°)	F1(180°)	F2(90°)	F2(180°)	G	J	JB	L	LA	LB	LC	LD	P
25	85	65	16	23	40	16	58	48	76	14	26	14	20	12	6	35	4.5	30	M6 × 1.0	29.5	30	8	60	M5×0.8
32	95	73	19	23	54	19	86	70	118	16	26	14	20	12	6	50	6.5	44	M8 × 1.25	37.5	50	9	100	PT1/8
40	97	74	19	26	58	19	88	70	118	16	27	15	21	12	6	55	6.5	48	M8 × 1.25	37.5	50	9	100	PT1/8
50	109.5	80	25.5	26	68	25.5	114	93	160	20	29	15	21	14	8	60	8.5	55	M10 × 1.5	45	70	10	140	PT1/8
63	115.5	86	25.5	30	82	25.5	121	93	160	20	29	15	21	14	8	70	8.5	64	M10 × 1.5	45	70	10	140	PT1/8

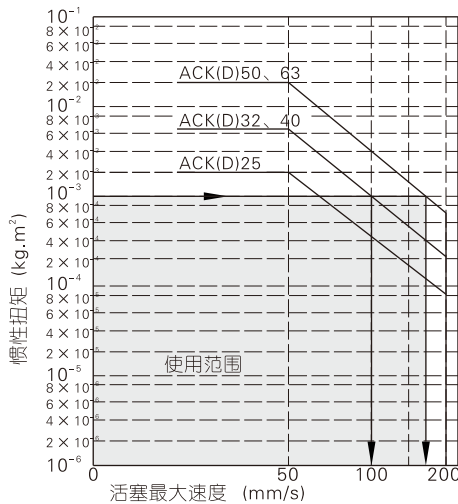
### 产品选型

- 1、气缸自带标准摆臂，改制或自制摆臂时请按以下原则选择合适气缸。
- 2、容许弯曲扭矩要求：  
摆臂长度和使用压力请按下图(图表1)所示范围内使用。



例：摆臂长度80mm时，ACK32、40请在压力0.49MPa以下，ACK50、63请在压力0.78MPa以下使用。

- 3、容许惯性扭矩要求：  
气缸运行速度过快，会导致内部零件损坏；根据摆臂的惯性扭矩，气缸运行速度请在下图(图表2)所示的范围内使用。



例：摆臂的惯性扭矩为 $10^{-3} \text{ kg} \cdot \text{m}^2$ 时，ACK32、40气缸最大速度请保持在100mm/s以下，ACK50、63气缸最大速度请保持在170mm/s以下。

注) 最大活塞速度的参考值为平均活塞速度的1.6倍。

- 4、气缸自带摆臂的绕气缸旋转轴的惯性扭矩要求(图表3):

型号	惯性扭矩(Kg·m <sup>2</sup> )
ACK25单边摆臂	$2.006 \times 10^{-5}$
ACK25双边摆臂	$7.651 \times 10^{-5}$
ACK32\40单边摆臂	$1.271 \times 10^{-4}$
ACK32\40双边摆臂	$4.148 \times 10^{-4}$
ACK50\63单边摆臂	$9.614 \times 10^{-4}$
ACK50\63双边摆臂	$1.888 \times 10^{-3}$

- 5、计算举例:

5.1、旋转臂惯性矩( $I_1$ )的确定: 选取缸径后可由惯性扭矩要求表(图表3)查获;

5.2、夹持治具惯性矩( $I_2$ )的确定: 按治体的外形结合第6条“常用物体惯性矩计算公式”, 选用适当的公式计算。右图治具为圆柱体, 惯性矩计算公式为:

$$I_2 = (m_2 * D * D) / 8 + m_2 * L * L$$

当选用ACK32气缸时:  $L = 0.05 \text{ m}$  (外形尺寸);

假如  $D = 0.04 \text{ m}$   $m_2 = 0.4 \text{ kg}$

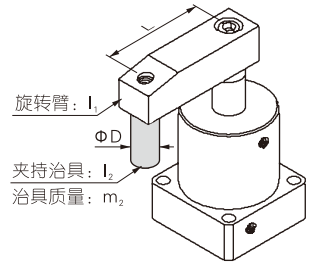
查表得:  $I_1 = 1.271 \times 10^{-4} (\text{Kg} \cdot \text{m}^2)$

计算得:  $I_2 = (m_2 * D * D) / 8 + m_2 * L * L = (0.4 * 0.04 * 0.04) / 8 + 0.4 * 0.05 * 0.05 = 10.8 \times 10^{-4} (\text{Kg} \cdot \text{m}^2)$

实际惯性矩:  $I = I_1 + I_2 = 12.071 \times 10^{-4} = 1.2071 \times 10^{-3} (\text{Kg} \cdot \text{m}^2)$

查图表2得该气缸最大速度不可超过95mm/s; 查图表1得该气缸可在0.9MPa压力下使用。

平均活塞速度=最大活塞速度/1.6=59(mm/s)



- 6、常用物体惯性矩计算公式:

图示	惯性矩计算公式
1、细棒 旋转轴位置: 垂直并通过细棒的一端	$I = \frac{m_1 a_1^2 + m_2 a_2^2}{3}$
2、细棒 旋转轴位置: 垂直并通过细棒的重心	$I = \frac{ma^2}{12}$
3、把手的前端有负载时	$I = m_1 \times \frac{a_1^2}{3} + m_2 \times a_2^2 + k$ $k = m_2 \times \frac{2r^2}{5}$
4、长方形薄板(立方体) 旋转轴的位置: 与b边平行并通过长方形的重心	$I = \frac{ma^2}{12}$
5、长方形薄板(立方体) 旋转轴的位置: 垂直并通过长方形板的一端	$I = m_1 \times \frac{4a_1^2 + b^2}{12} + m_2 \times \frac{4a_2^2 + b^2}{12}$
6、薄长方形(立方体) 旋转轴的位置: 垂直并通过长方形板的重心	$I = \frac{ma^2 + mb^2}{12}$