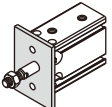
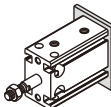


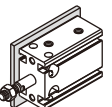
MD\MK系列产品概览

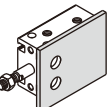
多缸径多行程可选
6、10、16、20、25、32等缸径可选
每种缸径分别对应多种规格行程，方便选用

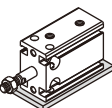
本体多种固定形式
缸体周边带有磁传感器槽，安装传感器方便

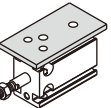

轴向前端固定


轴向后端固定


横向左侧固定

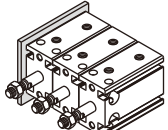

横向右侧固定

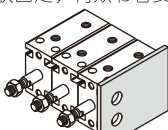

横向底面固定


横向顶面固定




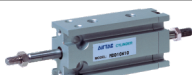






自带传感器安装沟槽
缸体周边带有传感器槽，安装传感器方便

多缸并联安装
多缸并联固定，有效节省安装空间


多缸并联左侧固定


多缸并联右侧固定

多种规格气缸可选

MD: 多固型气缸 (复动型)	
MSD: 多固型气缸 (单动伸出型)	
MTD: 多固型气缸 (单动引入型)	
MDD: 多固型气缸 (双轴复动型)	
MDJ: 多固型气缸 (双轴复动行程可调型)	
MK: 多固型气缸 (复动止回转型)	
MSK: 多固型气缸 (单动伸出止回转型)	
MTK: 多固型气缸 (单动引入止回转型)	
MKD: 多固型气缸 (双轴复动止回转型)	
MKJ: 多固型气缸 (双轴复动行程可调止回转型)	

气缸理论出力表

单位: 牛顿 (N)

气缸内径	活塞杆外径	作用方式	受压面积 (mm ²)	空气压力(MPa)						
				0.1	0.2	0.3	0.4	0.5	0.6	0.7
6	3	伸出单动	28.3	-	1.5	2.9	4.3	5.7	7.2	8.6
		引入单动	21.2	-	-	0.8	1.5	2.2	2.9	3.6
		复动 伸侧	28.3	2.8	5.7	8.5	11.3	14.1	17.0	19.8
		复动 拉侧	21.2	2.1	4.2	6.4	8.5	10.6	12.7	14.8
10	4	伸出单动	78.5	-	3.9	7.9	11.8	15.8	19.7	23.7
		引入单动	66.0	-	1.4	4.1	6.8	9.5	12.2	14.9
		复动 伸侧	78.5	7.9	15.7	23.6	31.4	39.3	47.1	55.0
		复动 拉侧	66.0	6.6	13.2	19.8	26.4	33.0	39.6	46.2
16	6	伸出单动	201.1	-	10.1	30.2	50.3	70.4	90.5	110.6
		引入单动	172.8	-	8.7	25.9	43.2	60.5	77.8	95.1
		复动 伸侧	201.1	20.1	40.2	60.3	80.4	100.5	120.6	140.7
		复动 拉侧	172.8	17.3	34.6	51.8	69.1	86.4	103.7	121.0
20	8	伸出单动	314.2	-	15.7	47.1	78.6	110.0	141.4	172.8
		引入单动	263.9	-	13.2	39.6	66.0	92.3	118.7	145.1
		复动 伸侧	314.2	31.4	62.8	94.2	125.7	157.1	188.5	219.9
		复动 拉侧	263.9	26.4	52.8	79.2	105.6	131.9	158.3	184.7
25	10	伸出单动	490.9	-	24.7	73.8	122.8	179.1	221.0	270.1
		引入单动	412.3	-	20.7	61.9	103.1	144.4	185.6	226.8
		复动 伸侧	490.9	49.1	98.2	147.3	196.3	245.4	294.5	343.6
		复动 拉侧	412.3	41.2	82.5	123.7	164.9	206.2	247.4	288.6
32	12	伸出单动	804.2	-	40.2	120.7	201.1	281.5	361.9	442.4
		引入单动	691.2	-	34.7	103.8	173.0	242.1	311.2	380.3
		复动 伸侧	804.2	80.4	160.8	241.3	321.7	402.1	482.5	563.0
		复动 拉侧	691.2	69.1	138.2	207.3	276.5	345.6	414.7	483.8

安装与使用(通用性)



- 1、工作中负载有变化时，应选用输出力充裕的气缸；
- 2、在高温或者腐蚀性条件下，应选用相应的耐高温或耐腐蚀性气缸；
- 3、在湿度大，粉尘多，或者有水滴、油尘、焊渣的场合，气缸应采取相应的防护措施
- 4、气缸接入管道前，必须清除管道内脏物，防止杂物进入气缸内；
- 5、气缸使用介质应经过40μm以上滤芯过滤后方可使用；
- 6、因气缸前盖及活塞均较短，一般行程不可选择太大；
- 7、在低温环境下，应采取抗冻措施，防止系统中的水分冻结；
- 8、气缸在工作过程中应尽可能避免受侧向载荷，以维持气缸的正常工作和使用寿命；
- 9、气缸拆下长时间不使用，要注意表面防锈，进排气口应加防尘堵塞帽。

多位置固定气缸

MD系列

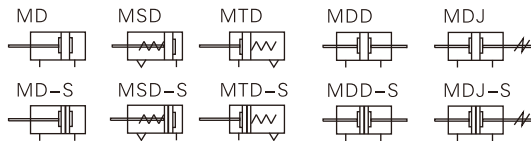


规格

内径(mm)	6	10	16	20	25	32
动作型式	MD/MDD/MDJ		复动型			
	MSD/MTD		单动伸出型、单动引入型			
工作介质	空气(经40 μm以上滤网过滤)					
使用压力范围	复动型		0.15~1.0MPa(22~145psi)			
	单动型		0.2~1.0MPa(28~145psi)			
保证耐压力	1.5MPa(215psi)					
工作温度 °C	-20~70					
使用速度范围 mm/s			复动型: 30~500		单动型: 50~500	
行程公差范围	+1.0 0					
缓冲型式	防撞垫					
接管口径 [注]	M5 × 0.8					PT1/8

[注] 接管牙型有PT牙、G牙可选；另：传感器的选配详见P403页。

符号



产品特性

- 1、执行企业标准；
- 2、本体多种固定形式，安装使用简便；
- 3、可以多个气缸并在一起固定，有效节省安装空间；
- 4、活塞杆导向精度高，无需另加润滑油；
- 5、多种规格型号的气缸可供客户选择使用；
- 6、选择耐高温密封材料，可保证气缸在150℃条件下正常工作。
(此项为可选项)

行程

内径(mm)	标准行程(mm)						最大行程				
6	复动	5	10	15	20	25	30	35	35		
	单动	5	10	15	20					20	
10	复动	5	10	15	20	25	30	35	35		
	单动	5	10	15	20					20	
16	复动	5	10	15	20	25	30	40	50	50	
	单动	5	10	15	20				20		
20	复动	5	10	15	20	25	30	40	50	60	60
	单动	5	10	15	20				20		
25	复动	5	10	15	20	25	30	40	50	60	60
	单动	5	10	15	20				20		
32	复动	5	10	15	20	25	30	40	50	60	60
	单动	5	10	15	20				20		

[注]

- 1、在容许行程范围内，当行程>最大行程时，作非标处理，其它特殊行程请与本公司联系；
- 2、最大行程范围内的非标行程以上一级标准行程改制而成，其外形尺寸为上一级标准行程气缸的外形尺寸。如行程为23的非标行程气缸是由标准行程为25的标准气缸改制而成，其外形尺寸与其相同。

成品订购码

MD 32 × 30 S □

MDD 32 × 30 S □

MDJ 32 × 30-30 S □

① ② ③ ④ ⑤ ⑥

① 规格代号	② 缸径	③ 行程	④ 调整行程	⑤ 磁石代号	⑥ 牙型代码 [注2]
MD: 多固型气缸(复动型)	6 10 16 20 25 32	详见行程列表	无此代码	空白: 不附磁石 S: 附磁石	空白: PT牙 G: G牙
MSD: 多固型气缸(单动伸出型) [注1]					
MTD: 多固型气缸(单动引入型)					
MDD: 多固型气缸(双轴复动型)					
MDJ: 多固型气缸(双轴复动行程可调型)					

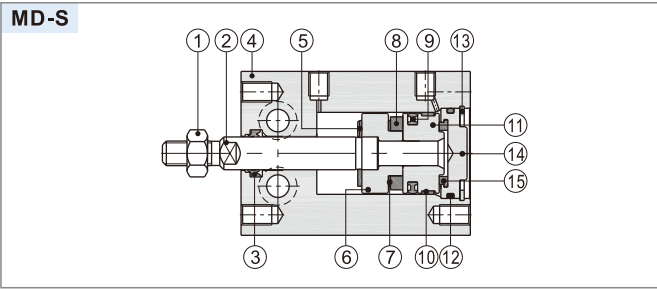
[注1] 单动伸出型是指通气时活塞杆伸出，前置弹簧被压缩，断气时活塞杆在弹簧复位力作用下缩回复位；
单动引入型是指通气时活塞杆缩回，后置弹簧被压缩，断气时活塞杆在弹簧复位力作用下伸出复位。

[注2] 当接管为M5牙时，此项代码为空。

多位置固定气缸

MD系列

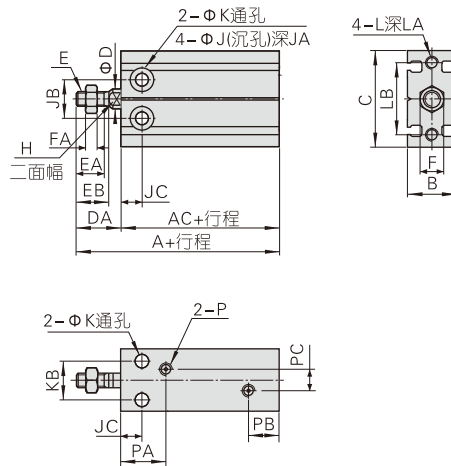
内部结构及主要零件材质



序号	名称	材质	序号	名称	材质
1	六角螺帽	低碳钢或不锈钢	9	活塞O令	NBR
2	活塞杆	不锈钢或S45C镀硬铬研磨棒	10	耐磨垫(环)	耐磨材料
3	活塞杆O令	NBR	11	活塞	铝合金
4	本体	铝合金	12	O型环	NBR
5	防撞垫(环)	TPU	13	C形扣环	弹簧钢
6	磁铁座	铝合金	14	后盖	铝合金
7	磁铁垫片	NBR	15	防撞垫(环)	TPU
8	磁铁	烧结钕铁硼			

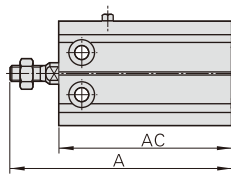
外部规格

MD

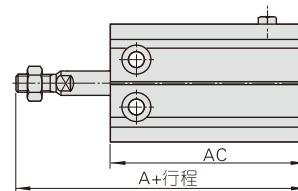


缸径\符号	A(不附磁)	A(附磁)	AC(不附磁)	AC(附磁)	B	C	D	DA	E	EA	EB	F	FA	H	J	JA	JB	JC	K	KB	L	LA	LB	P	PA	PB	PC
6	46	46	33	33	16.5	22	3	13	M3×0.5	7	8	5.5	2.5	-	6	5	10	7	3.3	7	M3×0.5	5	17	M5×0.8	14	10	-
10	52	52	36	36	16.5	24	4	16	M4×0.7	10	11	7	2	-	6	5.5	11	7	3.3	9	M3×0.5	5	18	M5×0.8	15.5	10	-
16	46	56	30	40	20	32	6	16	M5×0.8	11	12.5	8	4	5	7.5	6.5	14	7	4.5	12	M4×0.7	5	25	M5×0.8	14.5	10	3
20	55	65	36	46	26	40	8	19	M6×1.0	12	14	10	5	6	9.5	8	16	9	5.5	16	M5×0.8	7.5	30	M5×0.8	19.3	9.5	9
25	63	73	40	50	32	50	10	23	M8×1.25	15.5	18	12	6	8	9.5	9	20	10	5.5	20	M5×0.8	8	38	M5×0.8	20.5	8.5	12
32	69	79	42	52	40	62	12	27	M10×1.25	19.5	22	17	6	10	11	11.5	24	11	6.5	24	M6×1.0	9	48	PT1/8	22	12.5	13

MSD



MTD



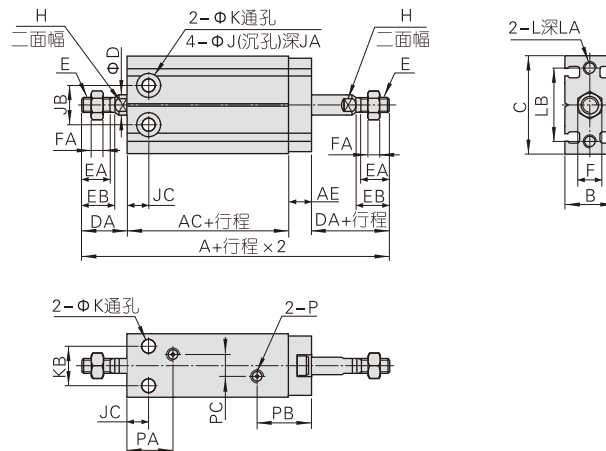
符号	A(不附磁)				A(附磁)				AC(不附磁)				AC(附磁)			
	5St	10St	15St	20St	5St	10St	15St	20St	5St	10St	15St	20St	5St	10St	15St	20St
6	56	61	71	76	56	61	71	76	43	48	58	63	43	48	58	63
10	62	67	77	82	62	67	77	82	46	51	61	66	46	51	61	66
16	61	66	81	86	71	76	91	96	45	50	65	70	55	60	75	80
20	70	75	90	95	80	85	100	105	51	56	71	76	61	66	81	86
25	78	83	98	103	88	93	108	113	55	60	75	80	65	70	85	90
32	84	89	104	109	94	99	114	119	57	62	77	82	67	72	87	92

(注) 未注明之尺寸与标准型相同。

多位置固定气缸

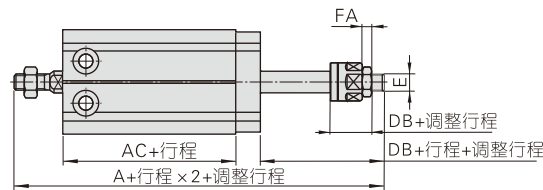
MD系列

MDD



缸径	符号	A(不附磁)	A(附磁)	AC(不附磁)	AC(附磁)	AE	B	C	D	DA	E	EA	EB	F	FA	H	J	JA	JB	JC	K	KB	L	LA	LB	P	PA	PB	PC
6		70	70	38	38	6	16.5	22	3	13	M3×0.5	7	8	5.5	2.5	-	6	5	10	7	3.3	7	M3×0.5	5	17	M5×0.8	14	16	-
10		74	74	36	36	6	16.5	24	4	16	M4×0.7	10	11	7	2	-	6	5.5	11	7	3.3	9	M3×0.5	5	18	M5×0.8	15.5	16	-
16		69.5	79.5	30	40	7.5	20	32	6	16	M5×0.8	11	12.5	8	4	5	7.5	6.5	14	7	4.5	12	M4×0.7	5	25	M5×0.8	14.5	17.5	3
20		83	93	36	46	9	26	40	8	19	M6×1.0	12	14	10	5	6	9.5	8	16	9	5.5	16	M5×0.8	7.5	30	M5×0.8	19.3	18.5	9
25		95	105	40	50	9	32	50	10	23	M8×1.25	15.5	18	12	6	8	9.5	9	20	10	5.5	20	M5×0.8	8	38	M5×0.8	20.5	17.5	12
32		106	116	42	52	10	40	62	12	27	M10×1.25	19.5	22	17	6	10	11	11.5	24	11	6.5	24	M6×1.0	9	48	PT1/8	22	22.5	13

MDJ



缸径	符号	A(不附磁)	A(附磁)	AC(不附磁)	AC(附磁)	DB	E	FA
6		70	70	38	38	13	M3×0.5	2.5
10		73	73	36	36	15	M4×0.7	2
16		70.5	80.5	30	40	17	M5×0.8	4
20		85	95	36	46	21	M6×1.0	5
25		97	107	40	50	25	M8×1.25	6
32		106	116	42	52	27	M10×1.25	6

[注] 未注明之尺寸与标准型相同。

多位置固定气缸

MK系列

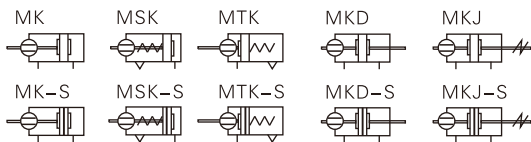


规格

内径(mm)	6	10	16	20	25	32
动作型式	复动型					
	单动伸出型、单动引入型					
工作介质	空气(经40 μm以上滤网过滤)					
使用压力范围	0.15~1.0MPa(22~145psi)					
保证耐压力	1.5MPa(215psi)					
工作温度 °C	-20~70					
使用速度范围 mm/s	复动型: 30~500 单动型: 50~500					
行程公差范围	+1,0					
缓冲型式	防撞垫					
接管口径 [注]	M5 × 0.8					PT1/8

[注] 接管牙型有PT牙、G牙可选；另：传感器的选配详见P403页。

符号



行程

内径(mm)	标准行程(mm)						最大行程				
6	复动	5	10	15	20	25	30	35	35		
	单动	5	10	15	20					20	
10	复动	5	10	15	20	25	30	35	35		
	单动	5	10	15	20					20	
16	复动	5	10	15	20	25	30	40	50	50	
	单动	5	10	15	20				20		
20	复动	5	10	15	20	25	30	40	50	60	60
	单动	5	10	15	20				20		
25	复动	5	10	15	20	25	30	40	50	60	60
	单动	5	10	15	20				20		
32	复动	5	10	15	20	25	30	40	50	60	60
	单动	5	10	15	20				20		

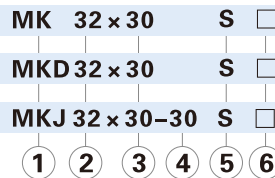
[注]

- 在容许行程范围内，当行程>最大行程时，作非标处理，其它特殊行程请与本公司联系；
- 最大行程范围内的非标行程以上一级标准行程改制而成，其外形尺寸为上一级标准行程气缸的外形尺寸。如行程为23的非标行程气缸是由标准行程为25的标准气缸改制而成，其外形尺寸与其相同。

产品特性

- 1、执行企业标准；
- 2、本体多种固定形式，安装使用简便；
- 3、可以多个气缸并在一起固定，有效节省安装空间；
- 4、活塞杆导向精度高，无需另加润滑油；
- 5、配有活塞杆固定块，可保证活塞杆不回转；
- 6、多种规格型号的气缸可供客户选择使用；
- 7、选择耐高温密封材料，可保证气缸在150°C条件下正常工作。(此项为可选项)

成品订购码



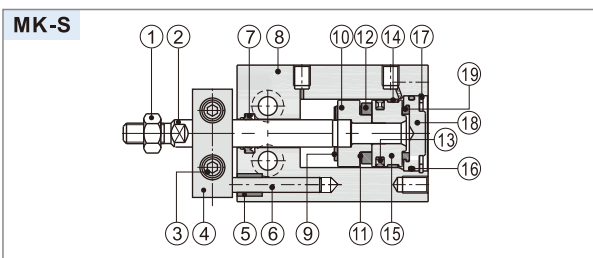
① 规格代号	② 缸径	③ 行程	④ 调整行程	⑤ 磁石代号	⑥ 牙型代码 [注2]
MK: 多固型气缸(复动止回转型)	6 10 16 20 25 32	详见行程列表	无此代码	空白: 不附磁石 S: 附磁石	空白: PT牙 G: G牙
MSK: 多固型气缸(单动伸出止回转型) [注1]					
MTK: 多固型气缸(单动引入止回转型)					
MKD: 多固型气缸(双轴复动止回转型)					
MKJ: 多固型气缸(双轴复动行程可调止回转型)					
			10 20 30		

[注1] 单动伸出型是指通气时活塞杆伸出，前置弹簧被压缩，断气时活塞杆在弹簧复位力作用下缩回复位；

单动引入型是指通气时活塞杆缩回，后置弹簧被压缩，断气时活塞杆在弹簧复位力作用下伸出复位。

[注2] 当接管为M5牙时，此项代码为空。

内部结构及主要零件材质



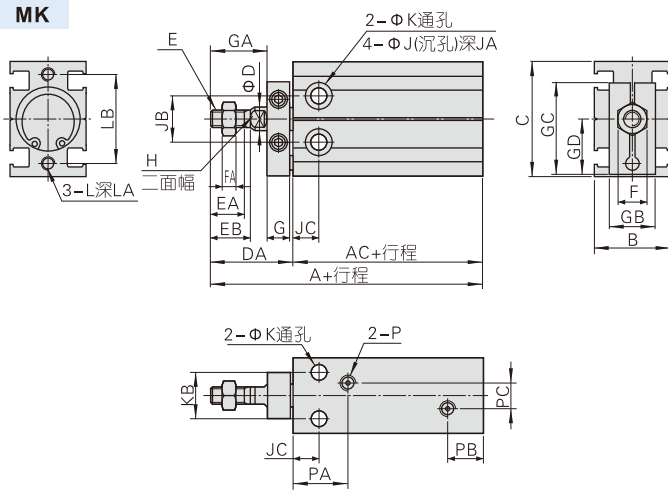
序号	名称	材质	序号	名称	材质	序号	名称	材质
1	六角螺帽	低碳钢或不锈钢	6	固定杆	不锈钢	13	活塞O令	NBR
2	活塞杆	不锈钢或S45C 镀硬铬研磨棒	7	活塞杆O令	NBR	14	耐磨垫(环)	耐磨材料
			8	本体	铝合金	15	活塞	铝合金
3	内六角螺丝	合金钢	9	防撞垫(环)	TPU	16	O形环	NBR
4	不旋转固定块	铝合金	10	磁铁座	铝合金	17	C形扣环	弹簧钢
5	衬套	黄铜	11	磁铁垫片	NBR	18	后盖	铝合金
			12	磁铁	烧结钕铁硼	19	防撞垫(环)	TPU

多位置固定气缸

MK系列

外部规格

MK

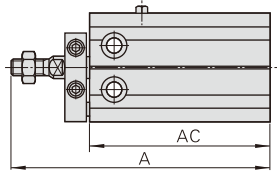


缸径\符号	A(不附磁)	A(附磁)	AC(不附磁)	AC(附磁)	B	C	D	DA	E
6	51	51	33	33	16.5	22	3	18	M3×0.5
10	57	57	36	36	16.5	24	4	21	M4×0.7
16	56	66	30	40	20	32	6	26	M5×0.8
20	65	75	36	46	26	40	8	29	M6×1.0
25	73	83	40	50	32	50	10	33	M8×1.25
32	84	94	42	52	40	62	12	42	M10×1.25

缸径\符号	EA	EB	F	FA	G	GA	GB	GC	GD	H	J	JA	JB	JC
6	7	8	5.5	2.5	8	9	11	19	10.7	-	6	5	10	7
10	10	11	7	2	8	12	13	20.5	11.6	-	6	5.5	11	7
16	11	12.5	8	4	8	17	13	26.5	15.6	5	7.5	6.5	14	7
20	12	14	10	5	8	20	16	32	19.5	6	9.5	8	16	9
25	15.5	18	12	6	10	22	19	40	24.5	8	9.5	9	20	10
32	19.5	22	17	6	12	29	24	49	30.5	10	11	11.5	24	11

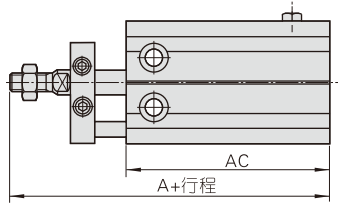
缸径\符号	K	KB	L	LA	LB	P	PA	PB	PC
6	3.3	7	M3×0.5	5	17	M5×0.8	14	10	-
10	3.3	9	M3×0.5	5	18	M5×0.8	15.5	10	-
16	4.5	12	M4×0.7	5	25	M5×0.8	14.5	10	3
20	5.5	16	M5×0.8	7.5	30	M5×0.8	19.3	9.5	9
25	5.5	20	M5×0.8	8	38	M5×0.8	20.5	8.5	12
32	6.5	24	M6×1.0	9	48	PT1/8	22	12.5	13

MSK



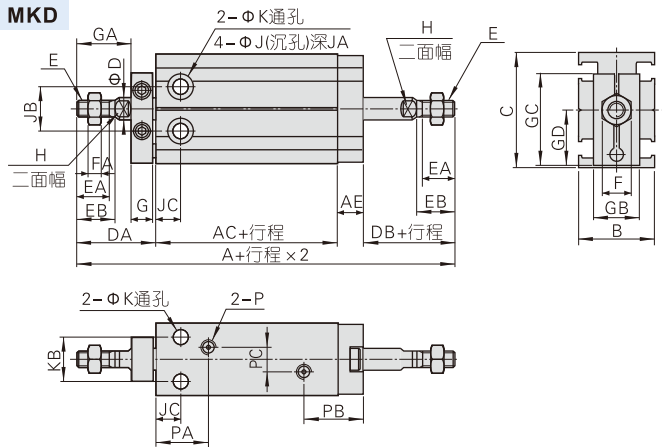
符号 缸径\行程	A(不附磁)				A(附磁)				AC(不附磁)				AC(附磁)			
	5St	10St	15St	20St	5St	10St	15St	20St	5St	10St	15St	20St	5St	10St	15St	20St
6	61	66	76	81	61	66	76	81	43	48	58	63	43	48	58	63
10	67	72	82	87	67	72	82	87	46	51	61	66	46	51	61	66
16	71	76	91	96	81	86	101	106	45	50	65	70	55	60	75	80
20	80	85	100	105	90	95	110	115	51	56	71	76	61	66	81	86
25	88	93	108	113	98	103	118	123	55	60	75	80	65	70	85	90
32	99	104	119	124	109	114	129	134	57	62	77	82	67	72	87	92

MTK

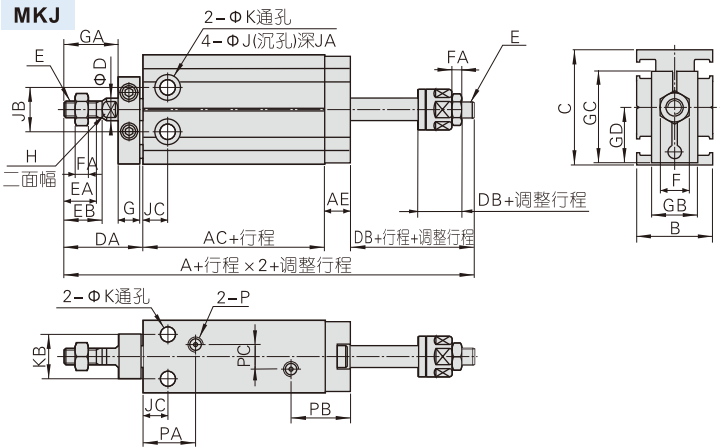


[注] 未注明之尺寸与标准型相同。

MKD



MKJ



缸径\符号	A(不附磁)		A(附磁)		AC(不附磁)	AC(附磁)	AE	B	C	D	DA	DB		E
	MKD	MKJ	MKD	MKJ								MKD	MKJ	
6	75	75	75	75	38	38	6	16.5	22	3	18	13	13	M3×0.5
10	79	78	79	78	36	36	6	16.5	24	4	21	16	14.7	M4×0.7
16	79.5	80.5	89.5	90.5	30	40	7.5	20	32	6	26	16	17	M5×0.8
20	93	95	103	105	36	46	9	26	40	8	29	19	21	M6×1.0
25	105	107	115	117	40	50	9	32	50	10	33	23	25	M8×1.25
32	121	121	131	131	42	52	10	40	62	12	42	27	27	M10×1.25

缸径\符号	EA	EB	F	FA	G	GA	GB	GC	GD	H	J	JA	JB	JC	K	KB	P	PA	PB	PC
6	7	8	5.5	2.5	8	9	11	19	10.7	-	6	5	10	7	3.3	7	M5×0.8	14	16	-
10	10	11	7	2	8	12	13	20.5	11.6	-	6	5.5	11	7	3.3	9	M5×0.8	15.5	16	-
16	11	12.5	8	4	8	17	13	26.5	15.6	5	7.5	6.5	14	7	4.5	12	M5×0.8	14.5	17.5	3
20	12	14	10	5	8	20	16	32	19.5	6	9.5	8	16	9	5.5	16	M5×0.8	19.3	18.5	9
25	15.5	18	12	6	10	22	19	40	24.5	8	9.5	9	20	10	5.5	20	M5×0.8	20.5	17.5	12
32	19.5	22	17	6	12	29	24	49	30.5	10	11	11.5	24	11	6.5	24	PT1/8	22	22.5	13