



MU系列小型自由安装气缸

MU系列产品概览

多缸径可选，单动、复动可选

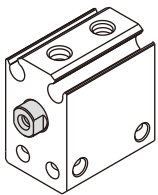
4、6、8、10、12、16、20七种缸径可选
MU：复动型、MSU：单动型可选

自带传感器安装沟槽

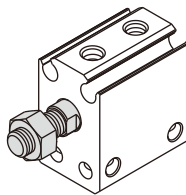
缸体上带有传感器安装沟槽
配套传感器型号：CMSH、DMSH、EMSH
无需安装附件，方便灵活

多种活塞杆牙型

活塞杆牙型有内牙与外牙可选



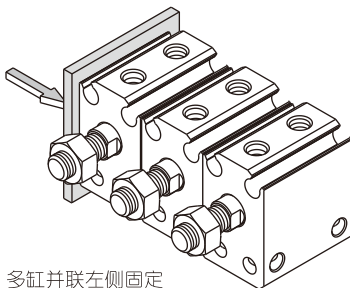
内牙型



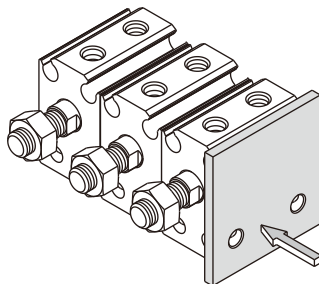
外牙型

多缸并联安装

多缸并联固定，有效节省安装空间



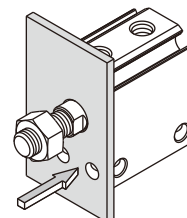
多缸并联左侧固定



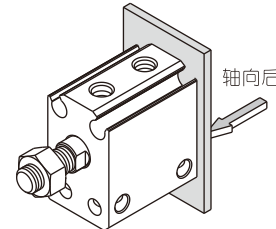
多缸并联右侧固定

多方位安装

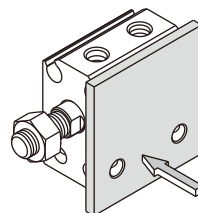
本体可从四个方向固定，安装使用简便



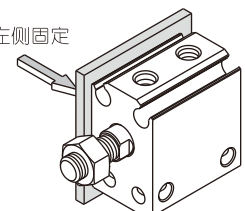
轴向前端固定



轴向后端固定



横向右侧固定



横向左侧固定

气缸理论出力表

单位：牛顿(N)

缸径	活塞杆 外径	动作 型式	受压 面积	空气压力 (MPa)							
				0.1	0.2	0.3	0.4	0.5	0.6	0.7	
4	2	伸出单动	12.6	-	0.3	1.6	2.8	4.1	5.3	6.6	
		复动	押侧	12.6	1.3	2.5	3.8	5.0	6.3	7.6	8.8
			拉侧	9.4	0.9	1.9	2.8	3.8	4.7	5.6	6.6
6	4	伸出单动	28.3	-	-	5.1	7.9	10.7	13.5	16.4	
		复动	押侧	28.3	-	5.7	8.5	11.3	14.2	17.0	19.8
			拉侧	15.7	-	3.1	4.7	6.3	7.9	9.4	11.0
8	5	伸出单动	50.3	-	-	8.3	13.4	18.4	23.4	28.5	
		复动	押侧	50.3	-	10.1	15.1	20.1	25.2	30.2	35.2
			拉侧	30.6	-	6.1	9.2	12.2	15.3	18.4	21.4
10	6	伸出单动	78.5	-	8.7	16.5	24.4	32.2	40.1	47.9	
		复动	押侧	78.5	1.3	15.7	23.6	31.4	39.3	47.1	55.0
			拉侧	50.3	0.9	10.1	15.1	20.1	25.2	30.2	35.2
12	6	伸出单动	113.1	-	13.6	24.9	36.2	47.5	58.9	70.2	
		复动	押侧	113.1	11.3	22.6	33.9	45.2	56.5	67.9	79.2
			拉侧	84.8	8.5	17.0	25.4	33.9	42.4	50.9	59.4
16	8	伸出单动	201.1	-	27.0	47.1	67.2	87.3	107.4	127.5	
		复动	押侧	201.1	20.1	40.2	60.3	80.4	100.5	120.6	140.7
			拉侧	150.8	15.1	30.2	45.2	60.3	75.4	90.5	105.6
20	10	伸出单动	314.2	-	36.8	68.2	99.7	131.1	162.5	193.9	
		复动	押侧	314.2	31.4	62.8	94.2	125.7	157.1	188.5	219.9
			拉侧	236.5	23.7	47.1	70.7	94.2	117.8	141.4	164.9

安装与使用(通用性)



- 1、工作中负载有变化时，应选用输出力充裕的气缸；
- 2、在高温或者腐蚀性条件下，应选用相应的耐高温或耐腐蚀性气缸；
- 3、在湿度大，粉尘多，或者有水滴、油尘、焊渣的场合，气缸应采取相应的防护措施；
- 4、气缸接入管道前，必须清除管道内脏物，防止杂物进入气缸内；
- 5、气缸使用介质应经过40μm以上滤芯过滤后方可使用；
- 6、因气缸前盖及活塞均较短，一般行程不可选择太大；
- 7、在低温环境下，应采取防冻措施，防止系统中的水分冻结；
- 8、气缸在工作过程中应尽可能避免受侧向载荷，以维持气缸的正常工作使用寿命；
- 9、气缸拆下长时间不使用，注意表面防锈，进排气口应加防尘堵塞帽。



小型自由安装气缸

MU系列



规格

内径(mm)	4	6	8	10	12	16	20
动作型式	MU: 复动型		MSU: 单动伸出型				
工作介质	空气(经40 μm以上滤网过滤)						
使用压力范围	复动型: 0.15~0.7MPa(22~100psi)		单动型: 0.2~0.7MPa(29~100psi)				
保证耐压力	1.2MPa(175psi)						
工作温度 °C	-20~70						
使用速度范围 mm/s	复动型: 30~500		单动型: 50~500				
行程公差范围	+1.0 0						
缓冲型式	无				垫缓冲		
接管口径	M3 × 0.5			M5 × 0.8			

另: 传感器的选配详见P403页。

符号



行程

内径(mm)		标准行程(mm)								最大行程	
		4	6	8	10	15	20	25	30		
4	复动	4	6	8	10	15	20			20	
	单动	4	6							6	
6	复动	4	6	8	10	15	20	25	30	30	
	单动	4	6	8						8	
8	复动	4	6	8	10	15	20	25	30	30	
	单动	4	6	8	10					10	
10	复动	4	6	8	10	15	20	25	30	30	
	单动	4	6	8	10					10	
12	复动	5	10	15	20	25	30	35	40	45	50
	单动	5	10							10	
16	复动	5	10	15	20	25	30	35	40	45	50
	单动	5	10							10	
20	复动	5	10	15	20	25	30	35	40	45	50
	单动	5	10							10	

注: 1、其它特殊行程请与本公司联系。

2、最大行程范围内的非标行程以上一级标准行程改制而成, 其外形尺寸为上一级标准行程气缸的外形尺寸。如行程为23的非标行程气缸是由标准行程为25的标准气缸改制而成, 其外形尺寸与其相同。

产品特性

- 1、执行JIS标准;
- 2、本体可从四个方向固定, 安装使用简便;
- 3、可以多个气缸并在一起固定, 有效节省安装空间;
- 4、气缸前端导向凸台, 安装定位精确可靠;
- 5、内径精加工后再做硬质氧化处理, 耐磨、耐久性能优越;
- 6、可选配附磁型, 具有位置感测功能;
- 7、缸体上带有传感器安装沟槽, 安装传感器方便灵活;
- 8、活塞密封采用异形双向密封形式, 尺寸紧凑有储油功能

成品订购码

MU 12 × 10 S

MSU 12 × 10 S

① ② ③ ④ ⑤ ⑥

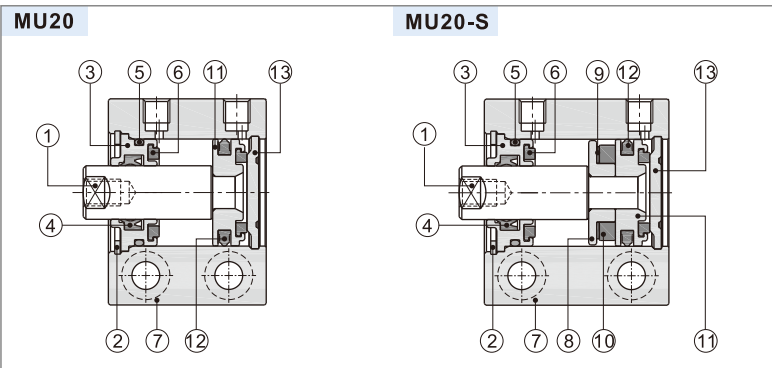
① 规格代号	② 本体安装方式	③ 缸径	④ 行程	⑤ 磁石代号	⑥ 活塞杆牙型
MU: 小型自由安装气缸(复动型) MSU: 小型自由安装气缸(单动伸出型) [注1]	无此代码 空白: 横向安装 R: 轴向安装	4	详见行程列表	无此代码(不附磁石) 空白: 不附磁石 S: 附磁石	空白: 无牙型; B: 外牙型 空白: 内牙型 B: 外牙型
		6			
		8			
		10			
		12			
		16			
20					

[注1] 单动伸出型是指通气时活塞杆伸出, 前置弹簧被压缩, 断气时活塞杆在弹簧复位力作用下缩回复位。

小型自由安装气缸

MU系列

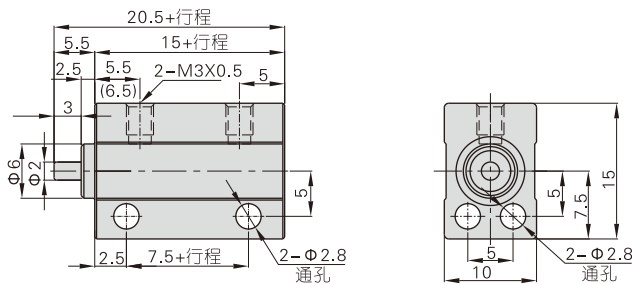
内部结构及主要零件材质



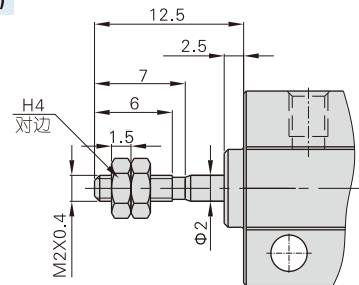
序号	名称	材质
1	活塞杆	不锈钢或S45C镀铬研磨棒
2	C形扣环	弹簧钢
3	前盖	铝合金
4	前盖O令	NBR
5	O型环	NBR
6	防撞垫	TPU
7	本体	铝合金
8	磁铁座	黄铜(Φ12)铝合金(其它)
9	磁铁垫片	NBR
10	磁铁	烧结钕铁硼
11	活塞	黄铜(Φ12/Φ16)铝合金(其它)
12	活塞O令	NBR
13	后盖	无(Φ12/Φ16)铝合金(其它)

外部规格

Φ4

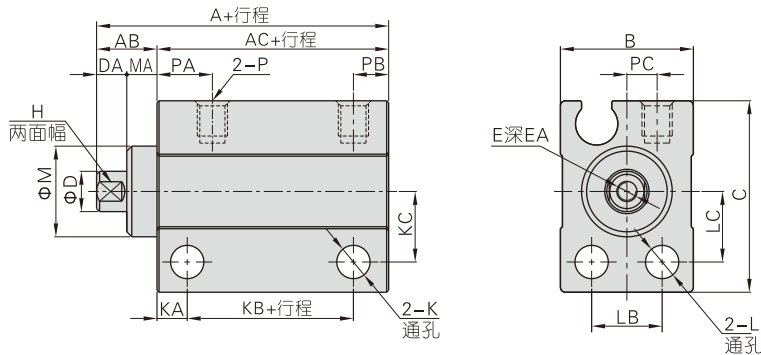


Φ4(外牙尺寸)



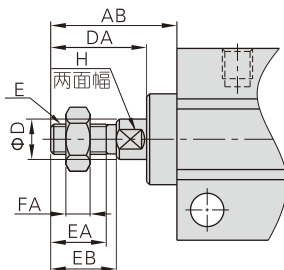
[注]“()”中之尺寸为单动型之尺寸。

Φ6~Φ10



缸径\符号	A		AB	AC		B	C	D		DA	E	EA	H		K	KA	KB		KC	L	LB	LC	M	MA	P	PA	PB	PC
	附磁	不附磁		附磁	不附磁			MU	MSU				MU	MSU			附磁	不附磁										
6	24	19	6	18	13	13	19	4	3.5	3	M2.5×0.45	5	3.5	3	3.3	3	11.5	6.5	7	3.3	7	7	9	3	M3×0.5	5.5	3.5	3
8	24	19	6	18	13	13	21	5	3	3	M3×0.5	6	4	3.3	3	11.5	6.5	8	3.3	7	8	11	3	M3×0.5	5.5	3.5	3	
10	24	19	6	18	13	13.5	22	6	3	3	M3×0.5	6	5	3.3	3	11.5	6.5	8.5	3.3	7	8.5	12	3	M3×0.5	5.5	3.5	3.5	

Φ6~Φ10(外牙尺寸)



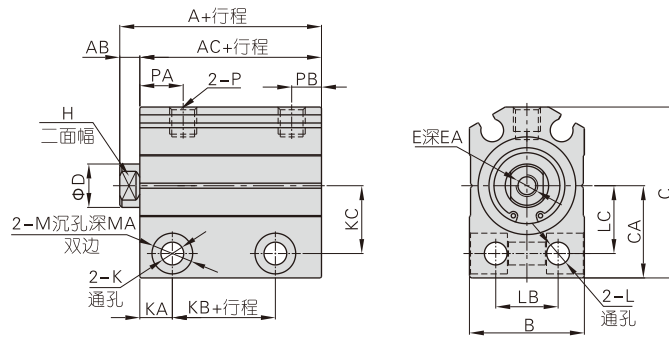
缸径\符号	AB	D(MU)	D(MSU)	DA	E	EA	EB	FA	H
6	12.5	4	3.5	9.5	M3×0.5	5.5	6.5	2.4	3.5
8	14.5	5	5	11.5	M4×0.7	7	8.5	3	4
10	16.5	6	6	13.5	M5×0.8	9	10.5	4	5

[注] 未标注尺寸与内牙型相同。

小型自由安装气缸

MU系列

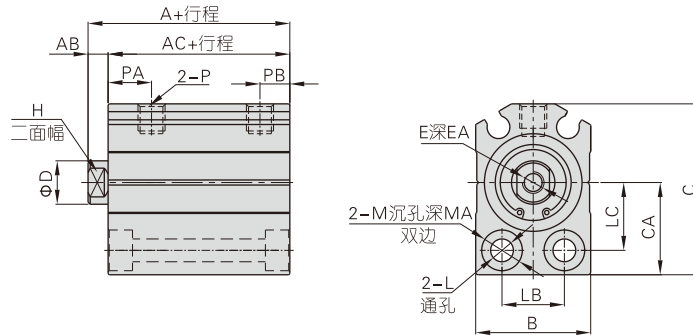
Φ12~Φ20(横向安装型)



缸径\符号	A		AB	AC		B	C	CA	D	E	EA	H	K	KA	KB		KC	L	LB	LC	M	MA	P	PA	PB
	附磁	不附磁		附磁	不附磁										附磁	不附磁									
12	25.5(30.5)	20.5(25.5)	3.5	22(27)	17(22)	17	28.5	15.5	6	M3×0.5	6	5	4.3	6	8.5(13.5)	3.5(8.5)	11	4.3	8	11	7.5	7	M5×0.8	7.5	5
16	27(32)	22(27)	3.5	23.5(28.5)	18.5(23.5)	21	31.5	17	8	M4×0.7	8	6	4.3	6	9(14)	4(9)	12.5	4.3	11.5	12.5	7.5	7	M5×0.8	8	5.5
20	29(34)	24(29)	4.5	24.5(29.5)	19.5(24.5)	25	38.5	21	10	M5×0.8	7	8	5.5	7	10.5(15.5)	5.5(10.5)	15.5	5.5	13.5	15.5	9	9	M5×0.8	9	5.5

(注) () 中之数值为单动型之尺寸。

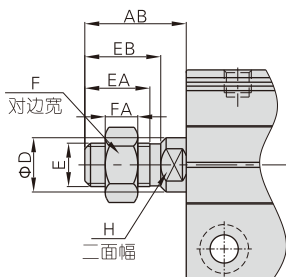
Φ12~Φ20(轴向安装型)



缸径\符号	A		AB	AC		B	C	CA	D	E	EA	H	L	LB	LC	M	MA	P	PA	PB
	附磁	不附磁		附磁	不附磁															
12	25.5(30.5)	20.5(25.5)	3.5	22(27)	17(22)	17	28.5	15.5	6	M3×0.5	6	5	4.3	8	11	7.5	4.5	M5×0.8	7.5	5
16	27(32)	22(27)	3.5	23.5(28.5)	18.5(23.5)	21	31.5	17	8	M4×0.7	8	6	4.3	11.5	12.5	7.5	4.5	M5×0.8	8	5.5
20	29(34)	24(29)	4.5	24.5(29.5)	19.5(24.5)	25	38.5	21	10	M5×0.8	7	8	5.5	13.5	15.5	9	5.5	M5×0.8	9	5.5

(注) () 中之数值为单动型之尺寸。

Φ12~Φ20(外牙尺寸)



缸径\符号	AB	D	E	EA	EB	F	FA	H
12	14	6	M5×0.8	9	10.5	8	4	5
16	15.5	8	M6×1.0	10	12	10	5	6
20	18.5	10	M8×1.25	12	14	12	6	8

(注) 未标注尺寸与内牙型相同。