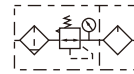


## GAFC系列二联件

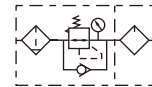


### 符号

不附逆流阀



附逆流阀



### 产品特性

- 1、快速、可靠的固定连接，安装使用方便；
- 2、压力调节稳定、重复精度高；
- 3、高效率的水份和固体颗粒去除功能；
- 4、有差压+手动及自动排水等二种排水形式可供选择；
- 5、杯体材质有PC、金属、尼龙可供选择，能满足不同环境需求。

### 规格

型号	GAFC200-06	GAFC200-08	GAFC300-08	GAFC300-10	GAFC300-15	GAFC400-10	GAFC400-15	GAFC500-20	GAFC600-20	GAFC600-25	
工作介质	空气										
接管口径 [注1]	PT1/8	PT1/4	PT1/4	PT3/8	PT1/2	PT3/8	PT1/2	PT3/4	PT3/4	PT1	
滤芯精度	40 μm 或 5 μm										
调压范围	0.15~0.9MPa(20~130psi)										
最高使用压力	1.0MPa(145psi)										
保证耐压力	1.5MPa(215psi)										
使用温度范围	-5~70°C(未冻结)										
滤水杯容量	25CC		60CC			100CC		108CC	205CC		
给油杯容量	36CC		98CC			185CC		225CC	410CC		
建议润滑油	ISO VG 32 或 同级用油										
重量	590g		1020g			1810g		1910g	3430g		
构成	调压过滤器	GAFC200-06	GAFC200-08	GAFC300-08	GAFC300-10	GAFC300-15	GAFC400-10	GAFC400-15	GAFC500-20	GAFC600-20	GAFC600-25
元件	给油器	GAL200-06	GAL200-08	GAL300-08	GAL300-10	GAL300-15	GAL400-10	GAL400-15	GAL500-20	GAL600-20	GAL600-25

[注1] 接管牙型有G牙、NPT牙可选。

### 成品订购码

GAFC300 □ 10 □ S □ W G K

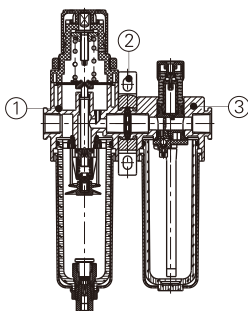
① ② ③ ④ ⑤ ⑥ ⑦ ⑧ ⑨

① 系列代号	② 杯体材质	③ 接管口径	④ 排水方式	⑤ 型式代码	⑥ 压力表代码	⑦ 过滤精度	⑧ 牙型代码	⑨ 逆流阀代码
GAFC200: GA200系列 调理组合	空白: PC杯 C: 金属杯 N: 尼龙杯	06: 1/8" 08: 1/4"	空白: 差压+手动 排水式  A: 自动排水式	S: 标准型 L: 低压型 [注1]	空白: 圆表 卡扣式  N: 不附表 [注2]	空白: 40 μm级 W: 5 μm级	空白: PT牙(MPa/psi) G: G牙(bar/MPa) T: NPT牙(psi/bar)	空白: 不附 逆流阀  K: 附逆流阀 [注3]
GAFC300: GA300系列 调理组合		10: 3/8" 15: 1/2"						
GAFC400: GA400系列 调理组合		10: 3/8" 15: 1/2"						
GAFC500: GA500系列 调理组合		20: 3/4"						
GAFC600: GA600系列 调理组合	C: 金属杯	20: 3/4" 25: 1"		S: 标准型				

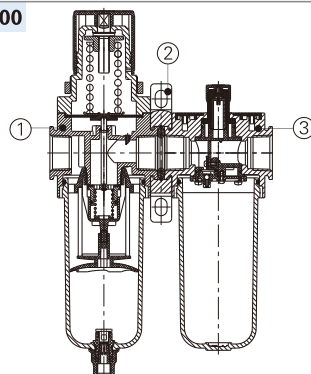
[注1] 低压型可调压力范围为: 0.15~0.4MPa(20~58psi)。[注2] 封盖安装详见P210页。[注3] 逆流阀详细内容详见P210页。

### 内部结构

GAFC200



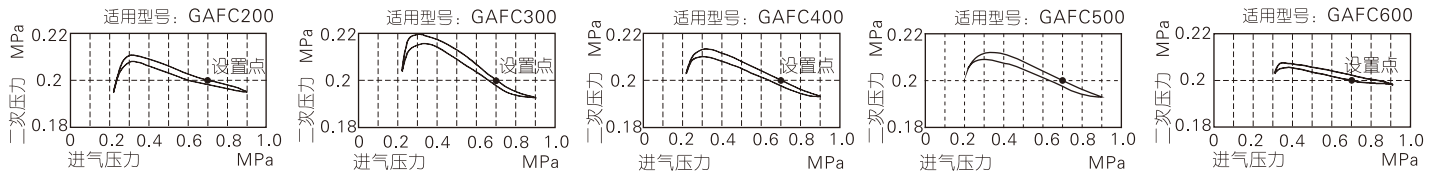
GAFC600



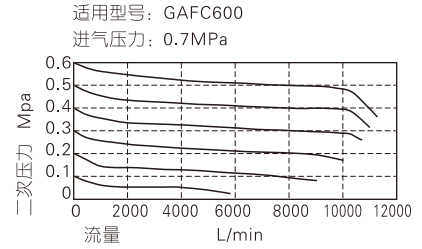
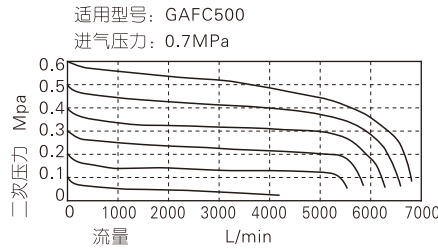
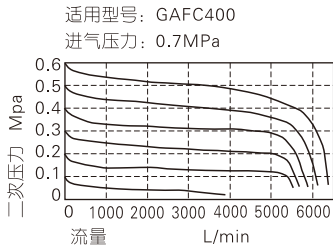
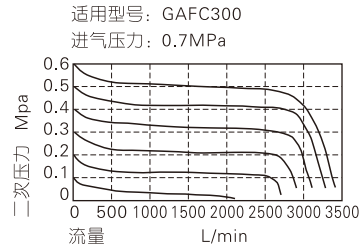
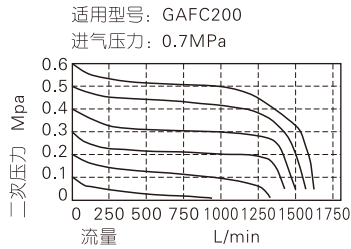
序号	名称
1	GA系列调压过滤器
2	连接支架
3	GA系列给油器

## GAFC系列二联件

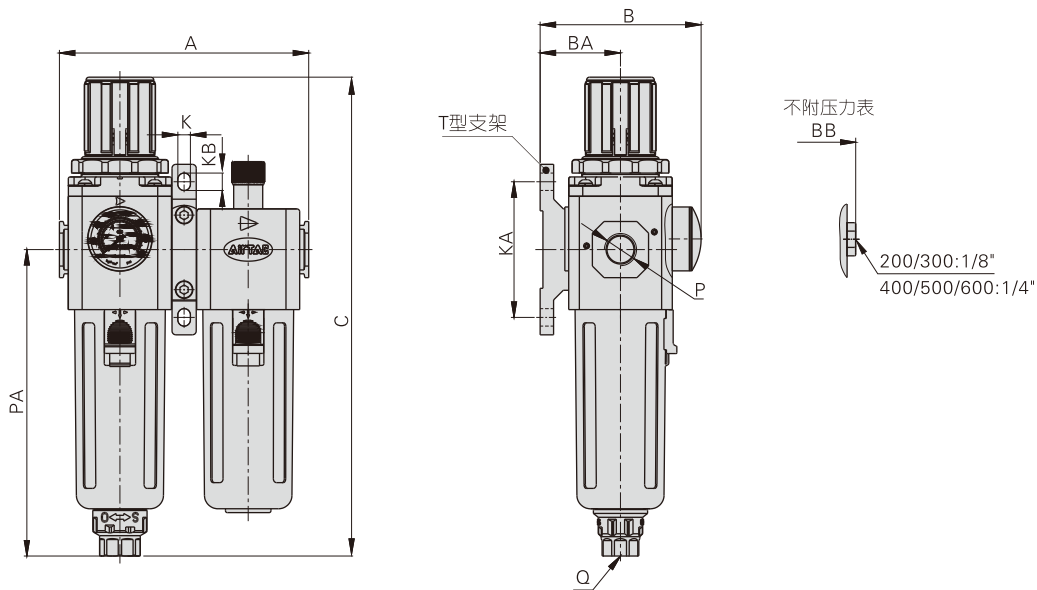
### 压力特性



### 流量特性



### 外部规格



型号符号	A	B	BA	BB	C	K	KA	KB	P	PA	Q
GAFC200-06	107.5	69	30	55.5	192.5	5.5	50	8.5	1/8"	120	M5X0.8
GAFC200-08	107.5	69	30	55.5	192.5	5.5	50	8.5	1/4"	120	M5X0.8
GAFC300-08	128.5	83	41.5	71.5	247	6.5	70	9	1/4"	158	G1/4
GAFC300-10	128.5	83	41.5	71.5	247	6.5	70	9	3/8"	158	G1/4
GAFC300-15	128.5	83	41.5	71.5	247	6.5	70	9	1/2"	158	G1/4
GAFC400-10	164	99	50	88	285.5	8.6	80	12	3/8"	177.5	G1/4
GAFC400-15	164	99	50	88	285.5	8.6	80	12	1/2"	177.5	G1/4
GAFC500-20	168	100	50	89	299.5	8.6	80	12	3/4"	191.5	G1/4
GAFC600-20	206	128	70	117	336.5	11	100	16	3/4"	205	G1/4
GAFC600-25	206	128	70	117	336.5	11	100	16	1"	205	G1/4