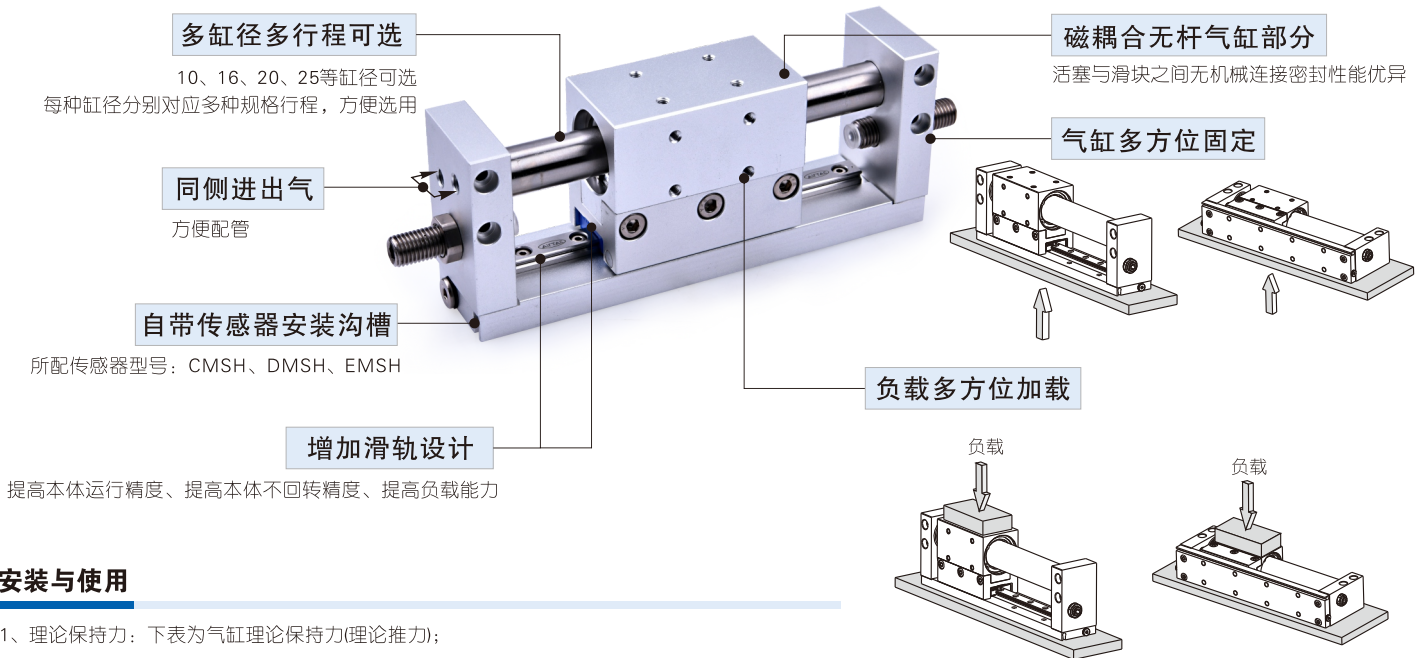


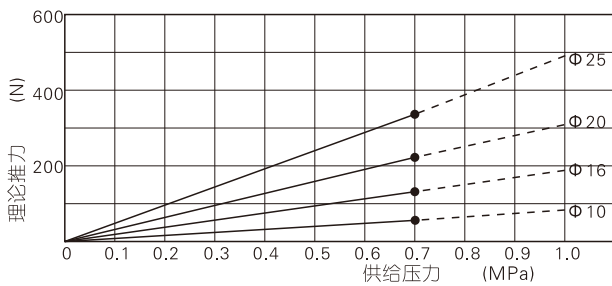


RMH系列产品概览



安装与使用

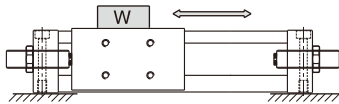
1、理论保持力：下表为气缸理论保持力(理论推力)；



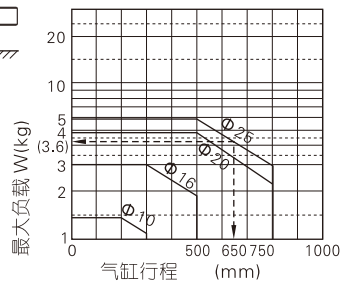
2、负载曲线图：

若负载与滑块的重心重合，则负载与行程的关系曲线如下图。

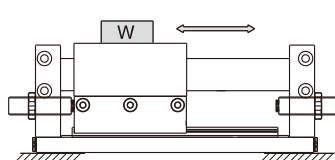
加载方式一



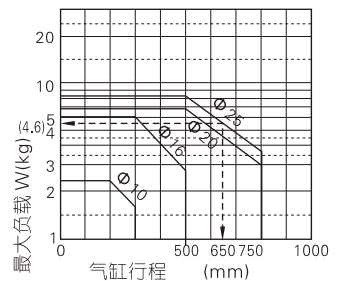
内径	最大负载 W(kg)	最大负载 对应之行程范围
10	1.4	~200mm
16	3	~300mm
20	3.6	~500mm
25	4.8	~500mm



加载方式二



内径	最大负载 W(kg)	最大负载 对应之行程范围
10	2.4	~200mm
16	5	~300mm
20	6	~500mm
25	8	~500mm



3、关于调整螺丝：

RMH默认配置为两个调整螺丝，使用时可根据实际情况自行购买油压缓冲器，替换原调整螺丝：

内径	标准型油压缓冲器规格
10	ACA0806-1
16	ACA1007-1
20	ACA1007-1
25	ACA1412-1

4、用外部限位装置使负载中途停止：具体请参考RMS系列相关内容。

5、气缸配管前，必须清除管内杂物，防止杂物进入气缸内；

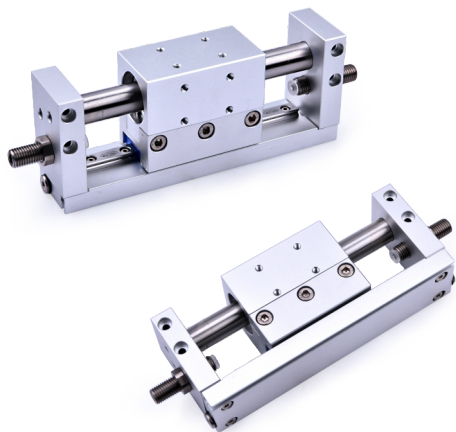
6、气缸使用介质应经过40 μm以上滤芯过滤后方可使用；

7、气缸拆下长时间不使用，注意表面防锈，进排气口应加防尘堵塞帽，缸体外壁涂防锈油。



磁耦合无杆气缸

RMH系列

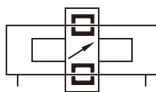


规格

内径(mm)	10	16	20	25
动作型式	复动型			
工作介质	空气(经40 μ m以上滤网过滤)			
使用压力范围	0.2~0.7MPa(28~100psi)(2~7bar)			
保证耐压力	1.2MPa(175psi)(12.0bar)			
工作温度 °C	-20~70			
使用速度范围 mm/s	50~400			
行程公差范围 mm	0~250 ^{+1.0} ₀ 251~800 ^{+1.5} ₀			
缓冲型式	固定缓冲			
接管口径 [注1]	M5×0.8		PT1/8	
安全保持力 N	55	140	220	345

[注1] 接管牙型有PT牙、G牙、NPT牙可选；另：传感器的选配详见P403页。

符号



行程

缸径	标准行程(mm)													
10	50	100	150	200	250	300								
16	50	100	150	200	250	300	350	400	450	500				
20	50	100	150	200	250	300	350	400	450	500	600	700	750	800
25	50	100	150	200	250	300	350	400	450	500	600	700	750	800

[注] 其它特殊行程请与本公司联系。

产品特性

- 1、磁耦合式无杆气缸，活塞与滑块之间无机械连接，密封性能优异；
- 2、活塞的动作通过磁耦合力传递到外部滑块，无需活塞杆，安装空间比普通气缸少，最大行程比普通气缸大；
- 3、气缸两端带有可调缓冲及固定缓冲装置，换向动作平稳无冲击，同时避免机械损伤；可单独订购外置油压缓冲器，缓冲效果更佳；
- 4、活塞腔与滑块隔开，防止灰尘与污物进入系统，延长气缸的使用寿命；
- 5、增加滑轨设计，本体运行精度高，本体不回转精度高，负载能力强。

成品订购码

RMH 20×200 S □

① ② ③ ④ ⑤

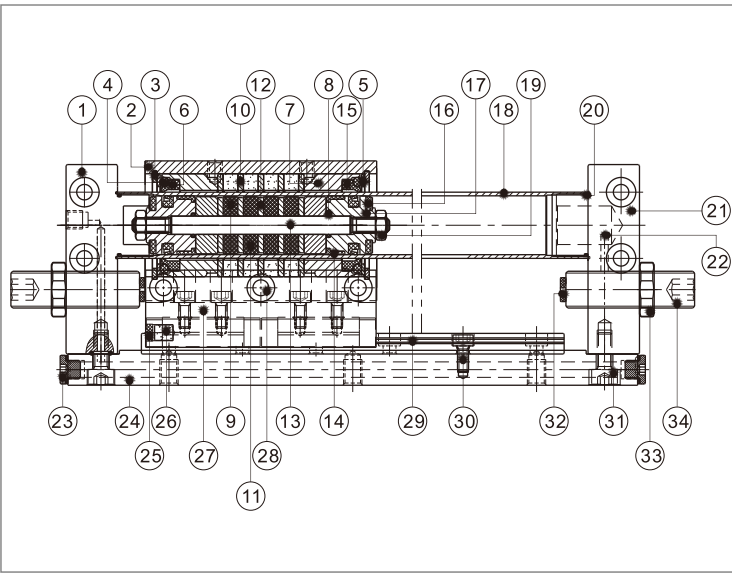
① 规格代号	② 缸径	③ 行程	④ 磁石代号	⑤ 牙型代码 [注1]
RMH: 磁耦合无杆气缸 (滑轨型)	10 16 20 25	详见行程列表	S: 附磁石	空白: PT牙 G: G牙 T: NPT牙

[注1] 牙型代码中空白表示公制M牙或PT牙，Φ10\Φ16缸径只有公制M牙，订购G牙或NPT牙规格时需加注G或T代码。

磁耦合无杆气缸

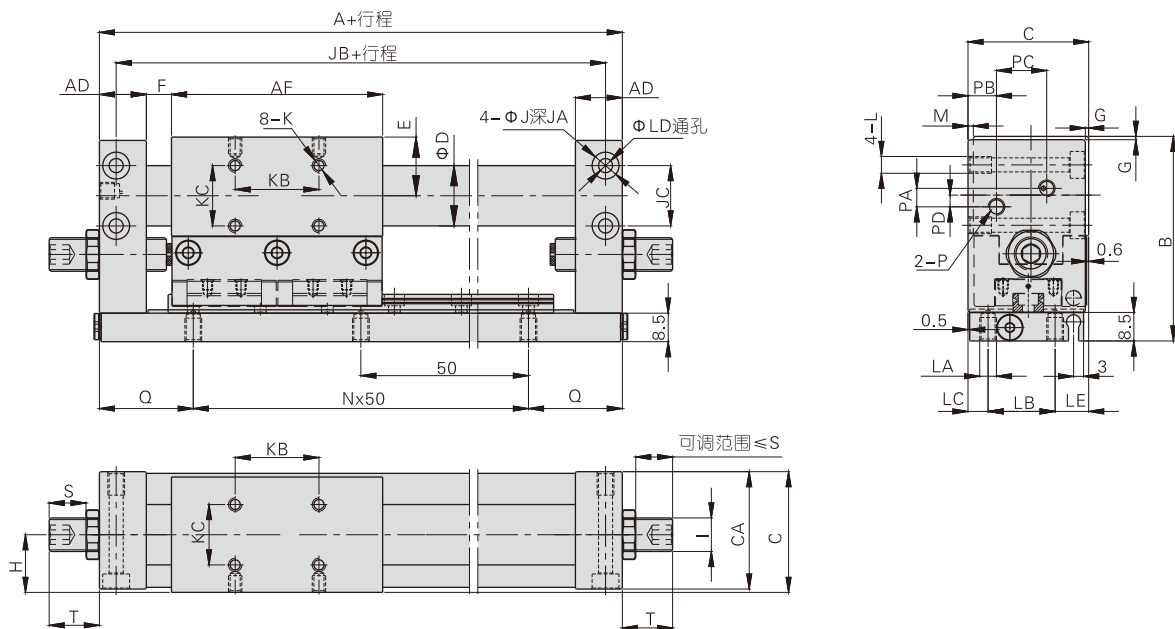
RMH系列

内部结构及主要零件材质



序号	名称	材质	序号	名称	材质
1	左固定端盖	铝合金	18	不锈钢管	不锈钢
2	本体	铝合金	19	六角螺帽	不锈钢
3	C形扣环	TPU	20	O型环	NBR
4	O型环	NBR	21	右固定端盖	铝合金
5	平垫圈	不锈钢	22	钢珠	不锈钢
6	刮尘套	塑料	23	堵头螺丝	中碳钢或低合金钢
7	本体端盖	铝合金	24	固定板	铝合金
8	O型环	NBR	25	压块	塑料
9	磁铁	稀土材料	26	磁铁	稀土材料
10	外磁铁隔片	冷压板	27	连接块	铝合金
11	磁铁	稀土材料	28	内六角承窝头螺丝	合金钢
12	内磁铁隔片	冷压板	29	微型线性滑轨组	组件
13	连接杆	不锈钢	30	内六角承窝头螺丝	合金钢
14	耐磨环	耐磨材料	31	内六角承窝头螺丝	合金钢
15	活塞O令	TPU	32	防撞垫	TPU
16	防撞垫	NBR	33	六角圆螺帽	合金钢
17	活塞	铝合金	34	调整螺丝	合金钢

外部规格



型号\符号	A	AD	AF	B	C	CA	D	E	F	G	H	I	J	JA	JB	JC	K	KB	KC	L	LA	LB	LC
RMH10	86	10.5	52	52	30	29	12	14	6.5	1	14	M8X1.0	6	3.5	78	14	M3X0.5深4	20	15	M4X0.7深6	M4X0.7深6	16	4
RMH16	106	14	63	61	36	35	18	17.5	7.5	1	17	M10X1.0	8	4.5	96	18	M4X0.7深5	25	18	M5X0.8深7	M5X0.8深7	20	6
RMH20	124	14	76	71	39	38	22.8	20	10	1	18.5	M10X1.0	9.5	5.5	112	17	M4X0.7深5	40	22	M6X1.0深8	M6X1.0深8	22	5
RMH25	137	17.5	77	76	45	43	27.8	22.5	12.5	2	21.5	M14X1.5	9.5	5.5	124	20	M5X0.8深6	40	28	M6X1.0深8	M6X1.0深8	26	7

型号\符号 行程	LD	LE	M	P	PA	PB	PC	PD	Q	S	T	N															
												50	100	150	200	250	300	350	400	450	500	600	700	750	800		
RMH10	3.5	10	1.5	M5X0.8	4	7.5	11	2	18	10.5	14.5	2	3	4	5	6	7	-	-	-	-	-	-	-	-		
RMH16	4.5	10	1.5	M5X0.8	5.5	8.5	15	3.5	28	11	15	2	3	4	5	6	7	8	9	10	11	-	-	-	-		
RMH20	5.5	12	1.5	PT1/8	0	10	18.5	0	37	8.5	12.5	2	3	4	5	6	7	8	9	10	11	13	15	16	17		
RMH25	5.5	12	1.5	PT1/8	0	11	22	0	43.5	16	22	2	3	4	5	6	7	8	9	10	11	13	15	16	17		