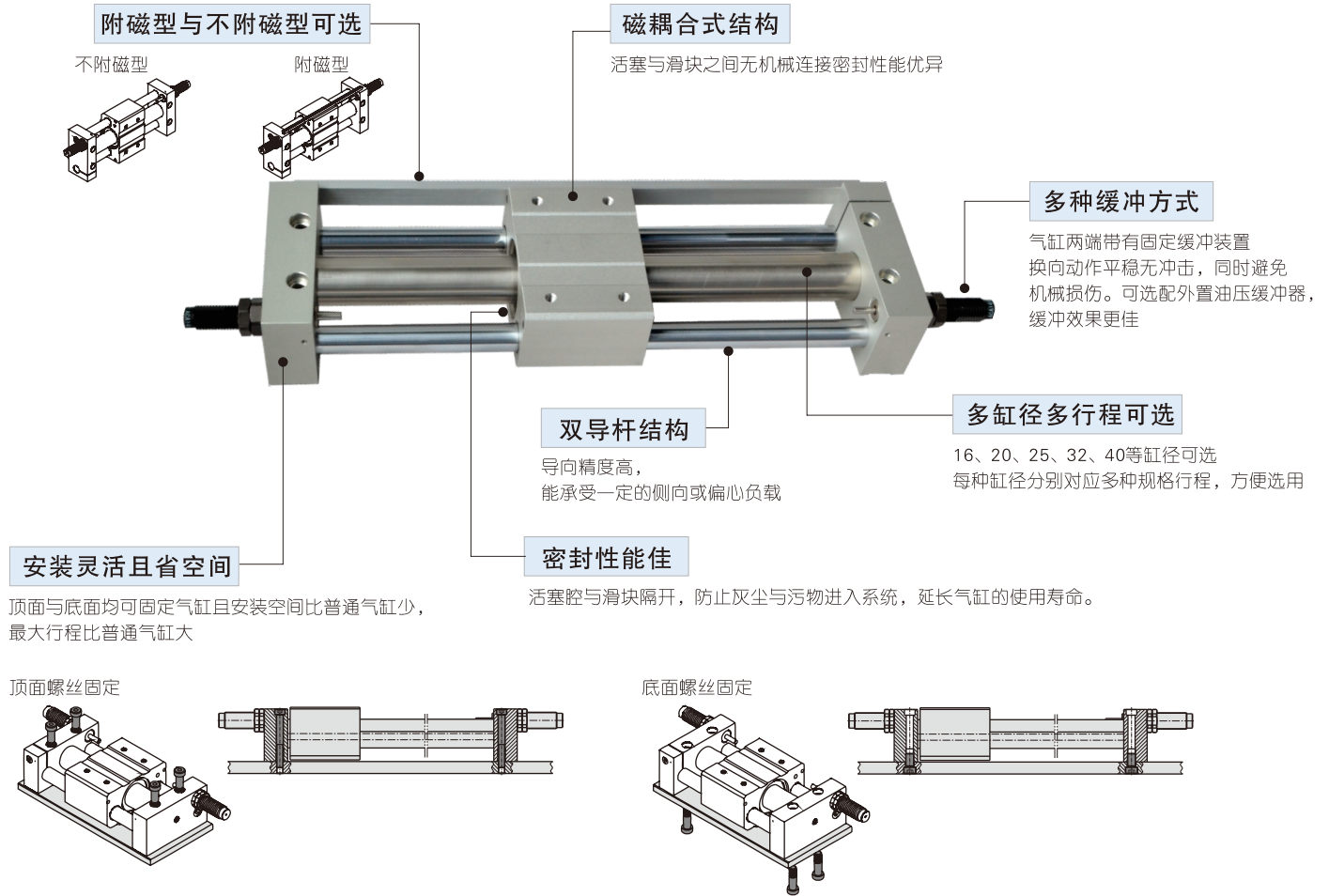




# RMT系列磁耦合无杆气缸(导杆型)

## RMT系列产品概览



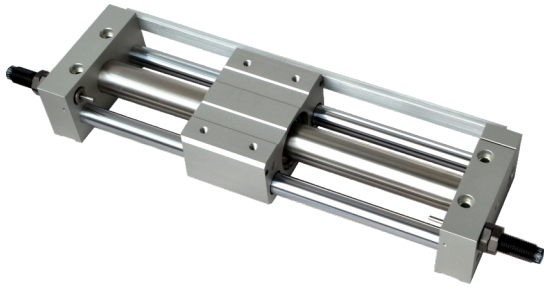
## 安装与使用(通用性)

- 1、气缸配管前, 必须清除管内杂物, 防止杂物进入气缸内;
- 2、气缸使用介质应经过 $40\mu\text{m}$ 以上滤芯过滤后方可使用;
- 3、在高温条件下, 应选用相应的耐高温气缸, 在低温环境下, 应采取防冻措施, 防止系统中的水分冻结;
- 4、气缸拆下长时间不使用, 注意表面防锈, 进排气口应加防尘堵塞帽, 缸体外壁涂防锈油。

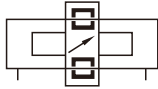


# 磁耦合无杆气缸(导杆型)

## RMT系列



### 符号



### 规格

内径(mm)	16	20	25	32	40
动作方式	复动型				
工作介质	空气(经40 μ m以上滤网过滤)				
使用压力范围	0.2~0.7MPa(30~100psi(2.0~7bar))		0.25~0.7MPa(36~100psi(2.5~7bar))		
保证耐压力	1.2MPa(175psi)(12.0bar)				
工作温度 (°C)	-20~70				
使用速度范围 (mm/s)	50~400				
行程公差范围	0~250 <sup>+1.0</sup> <sub>0</sub>		251~1000 <sup>+1.5</sup> <sub>0</sub>		1001~ <sup>+2.0</sup> <sub>0</sub>
缓冲型式	固定缓冲; 油压缓冲器缓冲(可选项)				
安全保持力 (N)	140	220	345	560	880
接管口径 [注1]	M5×0.8		PT1/8		PT1/4

[注1] 接管牙型有PT牙、G牙、NPT牙可选; 另: 传感器的选配详见P403页。

### 产品特性

- 1、磁耦合式无杆缸, 活塞与滑块之间无机械连接, 密封性能优异;
- 2、活塞的动作通过磁耦合力传递到外部滑块, 无需活塞杆, 安装空间比普通气缸少, 最大行程比普通气缸大;
- 3、气缸两端带有固定缓冲装置, 换向动作平稳无冲击, 同时避免机械损伤。可选配外置油压缓冲器, 缓冲效果更佳;
- 4、活塞腔与滑块隔开, 防止灰尘与污物进入系统, 延长气缸使用寿命;
- 5、双导向杆结构, 导向精度高, 能承受一定的侧向或偏心负载。

### 行程

缸径	标准行程(mm)													最大行程(mm)			
16	50	100	150	200	250	300	350	400	450	500				750			
20	50	100	150	200	250	300	350	400	450	500	600	700	750	800	1000		
25	50	100	150	200	250	300	350	400	450	500	600	700	750	800	1500		
32	50	100	150	200	250	300	350	400	450	500	600	700	750	800	1500		
40	50	100	150	200	250	300	350	400	450	500	600	700	750	800	900	1000	1500

[注] 其它特殊行程请与本公司联系。

### 成品订购码

RMT 20×100 S □ □



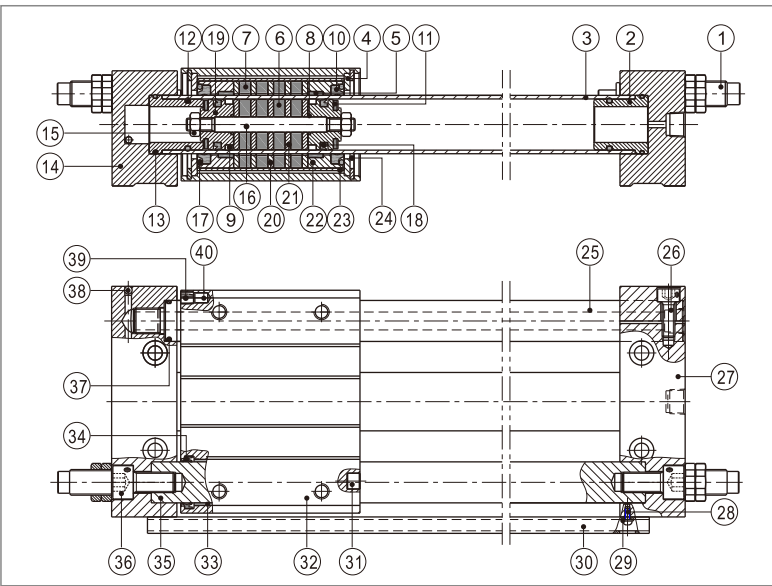
① 规格代号	② 缸径	③ 行程	④ 磁石代号	⑤ 缓冲方式	⑥ 牙型代码 [注1]
RMT: 磁耦合无杆气缸 (导杆型)	16 20 25 32 40	详见行程列表	空白: 不附磁石 	空白: 调整螺丝2个 	空白: PT牙 G: G牙 T: NPT牙
			S: 附磁石 	A: 油压缓冲器缓冲2个 	

[注1] 牙型代码中空白表示公制M牙或PT牙, Φ16缸径只有公制M牙, 订购G牙或NPT牙规格时需加注G或T代码。

# 磁耦合无杆气缸(导杆型)

## RMT系列

### 内部结构及主要零件材质

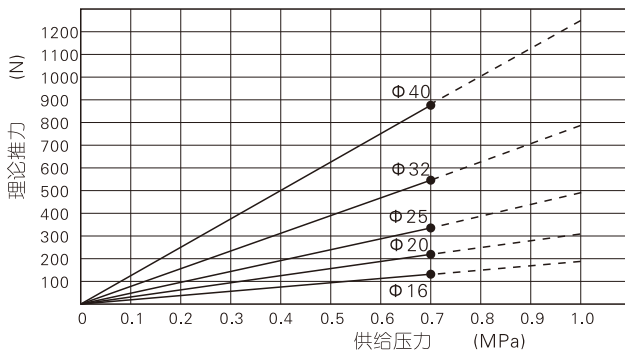


序号	名称	材质	序号	名称	材质
1	油压缓冲器	组件	21	内磁铁隔片	冷压板
2	挡盖	铝合金	22	本体端盖	铝合金
3	不锈钢管	不锈钢	23	可动铁	铝合金
4	挡圈	快削钢	24	C形孔用扣环	弹簧钢
5	耐磨环	耐磨材料	25	导杆I	中碳钢
6	磁铁	稀土材料	26	内六角承窝头螺丝	中(低)碳钢
7	磁铁	稀土材料	27	右固定端板	铝合金
8	O型环	NBR	28	十字圆头螺钉	软钢
9	耐磨环	耐磨材料	29	弹簧垫圈	弹簧钢
10	刮尘套	塑料	30	传感器固定条	铝合金
11	防撞垫(环)	NBR	31	防撞块	不锈钢
12	O型环	NBR	32	本体	铝合金
13	O型环	NBR	33	自润滑轴承	青铜+填充润滑剂
14	左固定板	铝合金	34	异型O令	TPU
15	六角螺帽	SS41	35	导杆II	中碳钢
16	连接杆	不锈钢	36	内六角承窝头螺丝	中(低)碳钢
17	O型环	NBR	37	O型环	NBR
18	活塞O令	TPU	38	钢珠	不锈钢
19	活塞	铝合金	39	定位垫	NBR
20	外磁铁隔片	冷压板	40	磁铁	稀土类

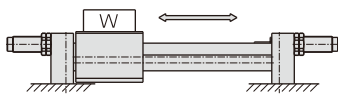
### 安装与使用

#### 1、理论保持力:

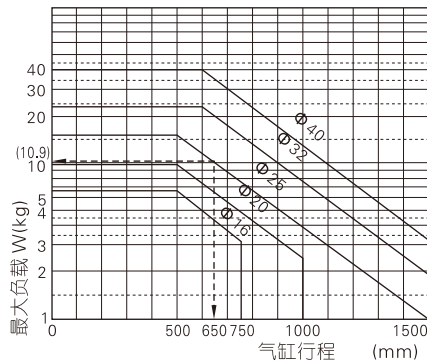
1.1、下表为气缸理论保持力(理论推力)。



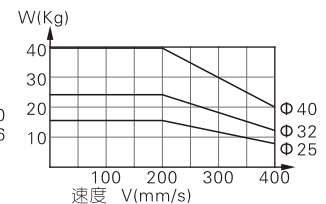
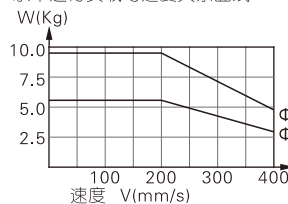
1.2、若负载与滑块的重心重合，则负载与行程的关系曲线如下图。



内径	最大负载 W(kg)	最大负载 对应之行程范围
16	5.6	~300mm
20	9.6	~500mm
25	16	~500mm
32	24	~600mm
40	40	~600mm



水平运行负载与速度关系曲线

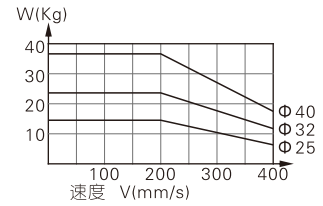
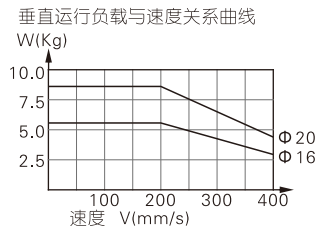
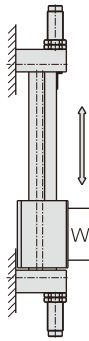


水平运行时请根据负载与速度关系曲线选用合适缸径。

- 负载水平运动时，求负载W (kg)
- 求滑块运行速度V
- 根据许用驱动力Fn与速度关系图选择缸径

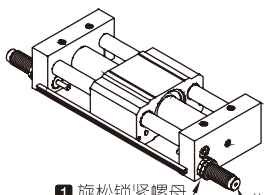
## RMT系列

1.3、垂直运行，负载与速度的关系曲线如下图。

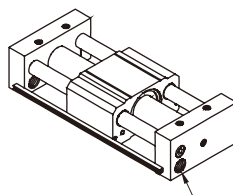


### 2、油压缓冲器的配置：

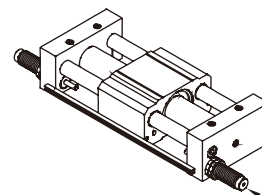
- 2.1、油压缓冲器属于易耗品，当能量吸收能力下降时应及时更换，下表为各缸径气缸所配油压缓冲器型号对照表，您只需根据下表要求订购相应规格的油压缓冲器再按下图所示步骤更换掉旧的油压缓冲器。
- 2.2、油压缓冲器尾部螺孔并非调节之用，随意调节会造成油品泄漏；
- 2.3、请用下表规定的锁紧力矩锁紧油压缓冲器锁紧螺母。



1 旋松锁紧螺母  
取出旧油压缓冲器  
此处螺孔不可调节  
否则可能造成油品泄漏



2 将相应规格新油  
压缓冲器装入螺孔

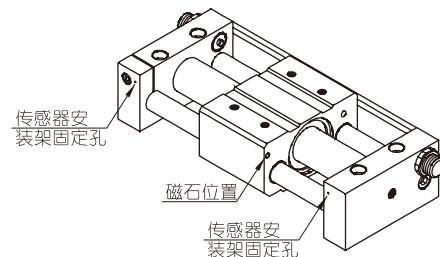
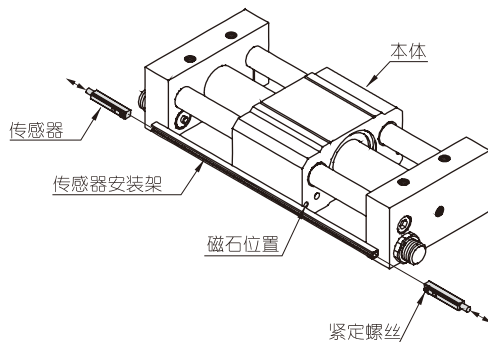


3 将油压缓冲器调整至适当位  
置并用适当力矩拧紧锁紧螺母

气缸型号	RMT16	RMT20	RMT25	RMT32	RMT40
油压缓冲器规格	ACA1006-A	ACA1007-1N	ACA1412-1N	ACA2020-1N	ACA2020-1N
锁紧力矩(Nm)	1.67	1.67	3.14	10.80	10.80

### 3、传感器的配置：

- 3.1、只有附磁型气缸才可配置传感器。附磁型气缸磁石配置在本体四角内，具体位置如下图。附磁型气缸附有传感器安装架，且在左右固定板上有两组安装架固定孔。请按如下表格订购相应规格、型号的传感器然后将其导入安装架沟槽并调整至适当位置后拧紧紧定螺丝即可。



气缸型号	RMT16	RMT20	RMT25	RMT32	RMT40
传感器规格	CMSG、DMSG、EMSG				

注：传感器的具体更详细资料请参考P403页。

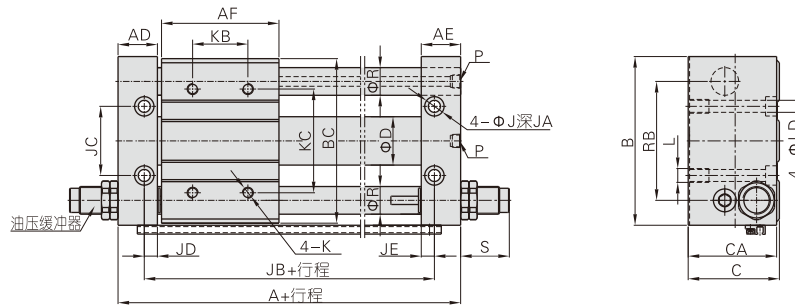
- 4、用外部限位装置使负载中途停止：具体请参考RMS系列相关内容。

# 磁耦合无杆气缸(导杆型)

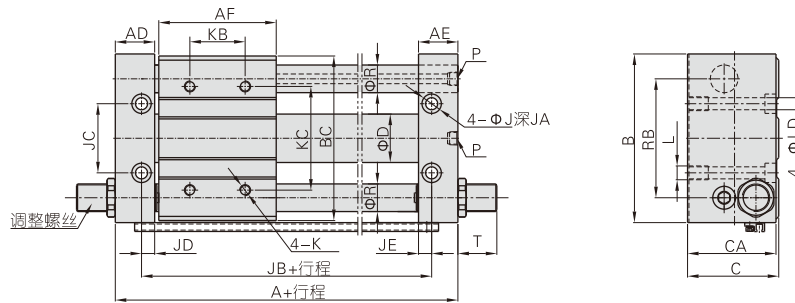
## RMT系列

### 外部规格

#### RMT-A



#### RMT



缸径符号	A	AD	AE	AF	B	BC	C	CA	D	J	JA	JB	JC	JD	JE	K	KB	KC	L	LD	P	R	RB	S	T
16	107	22.5	22.5	60	75	72	40	39	18	9.5	5	75	30	6.5	6.5	M5×0.8深10	30	50	M6×1.0深9.5	5.5	M5×0.8	12	52	18.5	13.5
20	124	25.5	25.5	70	90	87	46	45	22.8	9.5	5	90	38	8.5	8.5	M6×1.0深10	40	70	M6×1.0深9.5	5.5	PT1/8	16	63	22.5	10
25	124	25.5	25.5	70	100	97	54	53	27.8	11	6.5	90	42	8.5	8.5	M6×1.0深10	40	70	M8×1.25深10	7	PT1/8	16	70	40.5	15
32	148	28.5	28.5	85	122	119	66	64	35	14	8	110	50	9.5	9.5	M8×1.25深12	40	75	M10×1.5深15	8.5	PT1/8	20	86	57.5	16
40	170	35.5	35.5	95	145	142	76	74	43	14	8	120	64	10.5	10.5	M8×1.25深12	65	105	M10×1.5深15	8.5	PT1/4	25	105	50.5	10