

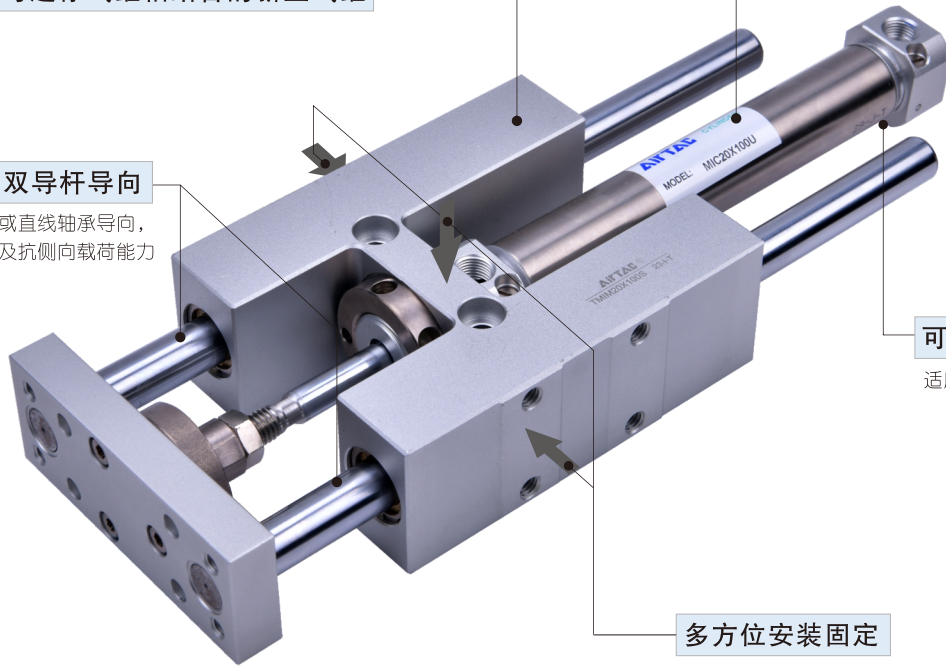


TMI/TMIC系列产品概览

导向架与迷你气缸相结合的新型气缸

双导杆导向

铜套轴承或直线轴承导向，具有高抗扭转能力及抗侧向载荷能力



可与多种缸径的气缸配合

适用缸径：12、16、20、25

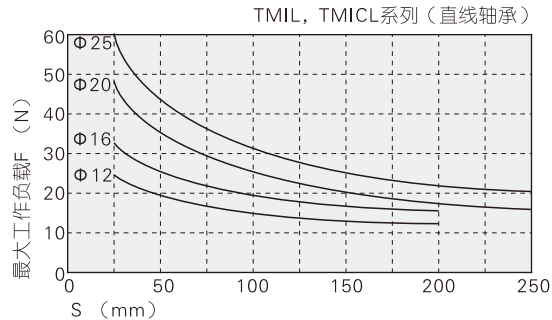
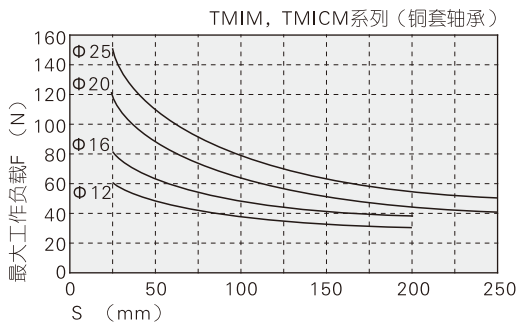
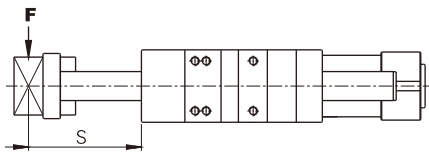
多方位安装固定

气缸理论出力表

单位：牛顿 (N)

气缸内径	活塞杆外径	作用方式	受压面积 (mm ²)	空气压力(MPa)							
				0.1	0.2	0.3	0.4	0.5	0.6	0.7	
12	6	复动	伸侧	113.0	11.3	22.6	33.9	45.2	56.5	67.8	79.1
			拉侧	84.8	8.5	17.0	25.4	33.9	42.4	50.9	59.4
16	6	复动	伸侧	201.0	20.1	40.2	60.3	80.4	100.5	120.6	140.7
			拉侧	172.7	17.3	34.5	51.8	69.1	86.4	103.6	120.9
20	8	复动	伸侧	314.0	31.4	62.8	94.2	125.6	157.0	188.4	219.8
			拉侧	263.8	26.4	52.8	79.1	105.5	131.9	158.3	184.7
25	10	复动	伸侧	490.6	49.1	98.1	147.2	196.2	245.3	294.4	343.4
			拉侧	412.1	41.2	82.4	123.6	164.8	206.1	247.3	288.5

最大负载关系曲线

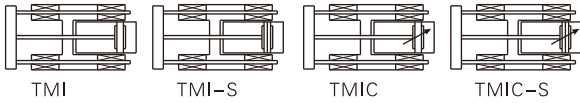


带导向架气缸

TMI, TMIC系列



符号



产品特性

- 带导向架气缸属于导向架与气缸相结合的新型气缸；
- 滑动轴承：适用于气缸作制动等耐径向负载动作场合，具有更大的扭转刚度；
直线轴承：适用于气缸作推举动作，或要求高精度和高承载能力的场合，特别适用于要求低摩擦运动的场合；
- 导向架本体的特别设计，提供多方位的安装固定型式。

规格

内径(mm)	12	16	20	25
动作型式	复动型			
工作介质	空气(经40 μm以上滤网过滤)			
使用压力范围	0.15~1.0MPa(22~145psi)(1.5~10.0bar)			
保证耐压力	1.5MPa(215psi)(15bar)			
工作温度 °C	-20~70			
使用速度范围 mm/s	30~500			
行程公差范围	0~150 ^{+1.0} >150 ^{+1.5}			
缓冲型式	防撞垫		可调缓冲	
接管口径	M5 × 0.8		PT1/8	

另：传感器的选配详见P403页。

行程

内径(mm)	标准行程(mm)							最大行程(mm)
12	25	50	75	100	125	150	200	200
16	25	50	75	100	125	150	200	200
20	25	50	75	100	125	150	200	250
25	25	50	75	100	125	150	200	250

[注] 其它特殊行程请与本公司联系。

成品订购码

TMIC M 20 X 50 S □

① ② ③ ④ ⑤ ⑥

① 规格代号	TMI: 带导向架气缸 TMIC: 带导向架气缸(可调缓冲型)	
② 轴承类别	M: 铜套轴承 L: 直线轴承	
③ 缸径	12	16 20 25
④ 行程	详见行程列表	
⑤ 磁石代号	空白: 不附磁石 S: 附磁石	
⑥ 牙型代码	空白: PT牙(或标准牙) G: G牙	

【注】 TMI、TMIC配置气缸为U型后盖；
当接管口径为M5牙时，牙型代码项为空白。

附件订购码(单独导向架)

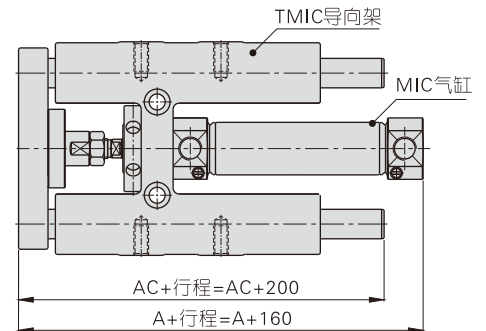
F - TMIC M 20 X 50

① ② ③ ④ ⑤

① 附件代码	F: 附件	
② 规格代号	TMI: 带导向架气缸 TMIC: 带导向架气缸(可调缓冲型)	
③ 轴承类别	M: 铜套轴承 L: 直线轴承	
④ 缸径	12	16 20 25
⑤ 行程	详见行程列表	

订购说明:

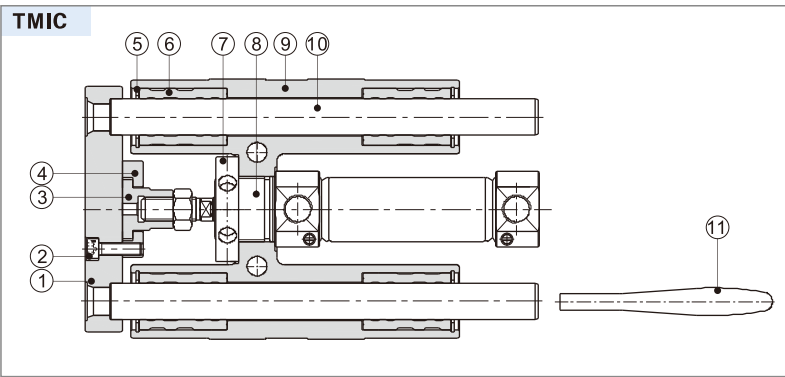
- 单独订购导向架时，只能订购行程列表中标标准行程。
(其他行程只能非标订购)
- 如需订购非标准行程的带导向架气缸，组合方式如下：
非标准行程气缸+上一级标准行程的导向架。
举例：MIC20X160(非标准行程气缸)
+F-TMICM20X200(标准行程导向架)。外形如下：



带导向架气缸

TMI, TMIC系列

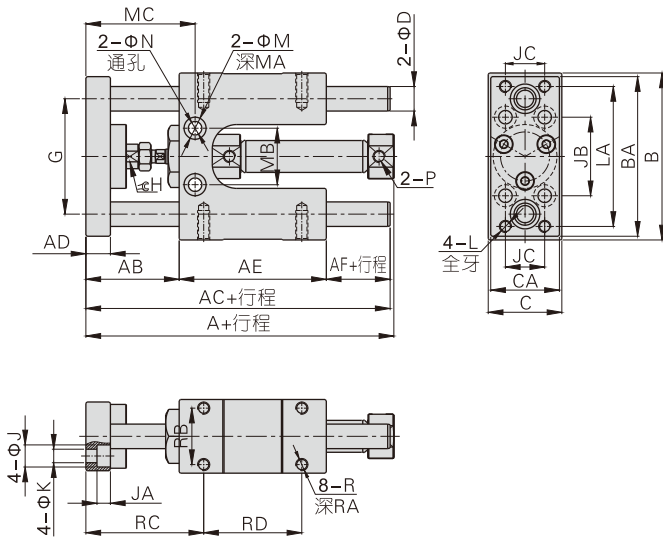
内部结构及主要零件材质



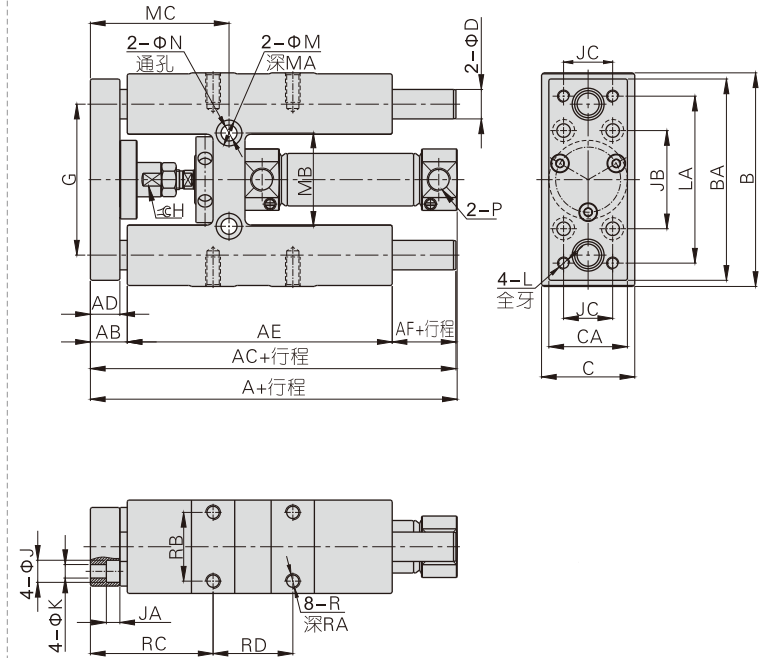
序号	名称	材质	序号	名称	材质
1	固定板	铝合金	7	螺帽	碳钢
2	内六角螺栓	碳钢	8	MI、MIC气缸	组件
3	浮动螺帽	碳钢	9	导向架	铝合金
4	浮动挡板	碳钢	10	导杆(直线)	合金钢
5	C型扣环	弹簧钢	10	导杆(铜套)	碳钢
6	直线轴承	-	11	扳手	碳钢
	铜套轴承	黄铜			

外部规格

TMI12/TMIC16



TMIC20/TMIC25



缸径符号	A	AB	AC	AD	AE	AF	B	BA	C	CA	D	G	H	J	JA	JB	JC	K
12	100.5	38	99	10	60	1	68	65	30	28	10(8)	47	9	9	5.5	32	16	5.5
16	106.5	38	99	10	60	1	68	65	30	28	10(8)	47	9	9	5.5	32	16	5.5
20	124	15	124	12	108	1	87	82	38	32	12(10)	61.5	13	9	5.5	40	20	5.5
25	125.5	15	124	12	108	1	87	82	38	32	16(12)	61.5	13	9	5.5	40	20	5.5

缸径符号	L	LA	M	MA	MB	MC	N	P	R	RA	RB	RC	RD
12	M5×0.8	57	9	4	23	44.5	5.5	M5×0.8	M5×0.8	12	23	48	40
16	M5×0.8	57	9	4	23	44.5	5.5	M5×0.8	M5×0.8	12	23	48	40
20	M5×0.8	68	10.5	6.5	38	56.5	6.5	PT1/8	M6×1.0	12	28	50	32.5
25	M5×0.8	68	10.5	6.5	38	56.5	6.5	PT1/8	M6×1.0	12	28	50	32.5

[注] (*)中的数据为TMI, TMIC系列尺寸。