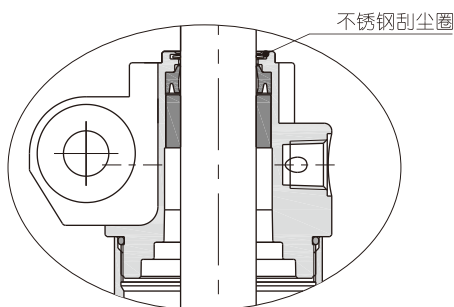




## MCK系列产品概览

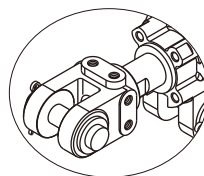
### 优异的防尘防焊渣性能

前盖带不锈钢刮尘圈，抵抗灰尘及飞溅的焊渣对气缸带来的伤害，比防尘套更可靠；

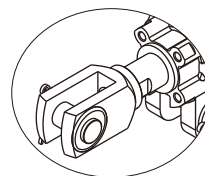


### 多种活塞杆端接头可选

活塞杆端部所配Y接头形式有：



Y: 附M6安装螺孔型



YW: 不附M6安装螺孔型

### 内置缓冲调节、速度限流调节装置

### 多种开口尺寸

开口尺寸有A型与B型可选

### 有普通型与抗干扰型传感器选用

- 1、抗干扰型传感器配合抗干扰型传感器固定座使用，具体请参考P356页。
- 2、普通型传感器(DMSG、CMSG)与传感器固定座(F-MCK40G)配合使用。传感器具体内容详见相应内容。配套传感器固定座需另外订购，其订购方式、安装方法如下：

传感器固定座订购码	F-MCK40G(与MCK配套)
传感器安装方法	<b>安装步骤：</b>
	<ol style="list-style-type: none"> <li>1、传感器装入传感器固定座G型槽内，用一字螺丝刀锁紧；</li> <li>2、传感器固定座安装在固定条上，移动到合适位置紧贴气缸外缸筒，然后用内六角扳手拧紧内六角止付螺丝；</li> <li>3、安装时应避免机械损伤；</li> <li>4、安装时应注意与周边元件无干涉。</li> </ol>

内六角止付螺丝(M5)  
(紧固力矩: 1.2 ~ 1.3N·m)

## 气缸理论夹持力

单位：牛顿(N)

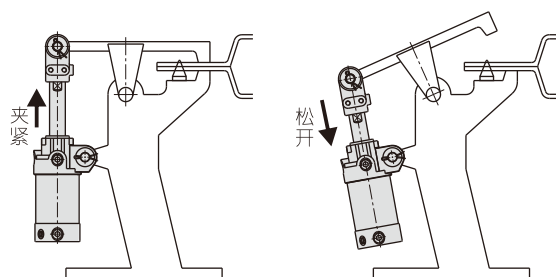
气缸内径	活塞杆外径	作用方式	空气压力(MPa)								
			0.1	0.2	0.3	0.4	0.5	0.6	0.7	0.8	
25	12	复动	伸侧	49.1	98.2	147.3	196.4	245.5	294.6	343.7	392.8
			拉侧	37.8	75.6	113.4	151.2	189.0	226.8	264.6	302.4
32	12	复动	伸侧	80.4	160.8	241.2	321.6	402.0	482.4	562.8	643.2
			拉侧	69.1	138.2	207.3	276.4	345.5	414.6	483.7	552.8
40	20	复动	伸侧	125.6	251.2	376.8	502.4	628.0	753.6	879.2	1004.8
			拉侧	94.2	188.4	282.6	376.8	471.0	565.2	659.4	753.6
50	20	复动	伸侧	196.3	392.6	588.9	785.2	981.5	1177.8	1374.1	1570.4
			拉侧	164.9	329.8	494.7	659.6	824.5	989.4	1154.3	1319.2
63	20	复动	伸侧	311.7	623.4	935.1	1246.8	1558.5	1870.2	2181.9	2493.6
			拉侧	280.3	560.6	840.9	1121.2	1401.5	1681.8	1962.1	2242.4
80	25	复动	伸侧	502.6	1005.2	1507.8	2010.4	2513.0	3015.6	3518.2	4020.8
			拉侧	453.6	907.2	1360.8	1814.4	2268.0	2721.6	3175.2	3628.8

## 安装与使用(通用性)



- 1、在普通使用如：包边、装配、检测夹具等场合应选用标准焊接夹紧缸；
- 2、在周边由焊机产生的高磁场场合应选用抗强磁传感器；
- 3、气缸配管前，必须清除管内杂物，防止杂物进入气缸内；
- 4、气缸使用介质应经过40μm以上滤芯过滤后方可使用；
- 5、在高温条件下，应选用相应的耐高温气缸，在低温环境下，应采取防冻措施，防止系统中的水分冻结；
- 6、气缸拆下长时间不使用，注意表面防锈，进排气口应加防尘堵塞帽，活塞杆端涂防锈油。

## 应用举例



# 焊接夹紧气缸

## MCK系列



### 规格

内径(mm)	25	32	40	50	63	80
动作型式	复动型					
工作介质	空气(经40 μm以上滤网过滤)					
使用压力范围	0.15~1.0MPa(22~145psi)					
保证耐压力	1.5MPa(215psi)					
工作温度	-20~70 °C					
使用速度范围	50~500mm/s					
缓冲型式	垫缓冲		后盖气缓冲+前盖气缓冲(可选项)			
限流阀	无		前、后标准配置			
润滑	不需要					
安装固定型式	双较耳					
接管口径 [注1]	PT1/8		PT1/4		PT3/8	

[注1] 接管牙型有PT牙、G牙可选。

### 符号



### 行程

内径(mm)	标准行程(mm)	最大行程
25、32、40、50、63、80	50 75 100 125 150	150

注：其它特殊行程请与本公司联系。

### 产品特性

- 1、适合汽车焊接车间环境；
- 2、前盖安置不锈钢防尘圈，坚固耐用，抵抗灰尘和飞溅的焊渣对气缸带来的伤害，比防尘套更可靠；
- 3、在强磁场环境中，应选用抗干扰型传感器；
- 4、三侧可选进气接口，内置缓冲调节、速度限流调节；
- 5、传感器种类多种可选。

### 成品订购码

MCK A 50 × 75 S □ Y □

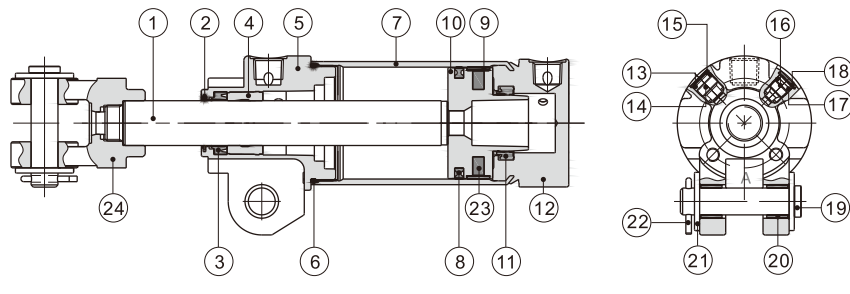
① ② ③ ④ ⑤ ⑥ ⑦ ⑧

① 规格代号	② 开口型号	③ 缸径	④ 行程	⑤ 磁石代号	⑥ 缓冲方式	⑦ 附件代码	⑧ 牙型代码		
MCK: 焊接夹紧气缸(复动型)	A: 开口A型 B: 开口B型	25	详见行程列表	空白: 不附磁石 S: 附普通磁石 [注1]	E: 前后盖各1个进气孔无气缓冲 进出气孔(1组)	空白: 不带附件 YW: 带Y接头(无M6螺孔)	空白: PT牙 G: G牙		
		32			空白: 前后盖各3个进气孔 前后盖均带气缓冲 进出气孔(3组)	空白: 不带附件			
		40						E: 前后盖各1个进气孔 后盖气缓冲/前盖气缓冲 进出气孔(1组)	Y: 带Y接头(有M6螺孔) YW: 带Y接头(无M6螺孔)
		50							
		63			无此代码	80			

[注1] 在强磁场环境中，应选用抗干扰型传感器，具体选用请参考P364页。

### 内部结构及主要零件材质

MCK40/50/63(后盖气缓冲/前盖无气缓冲)



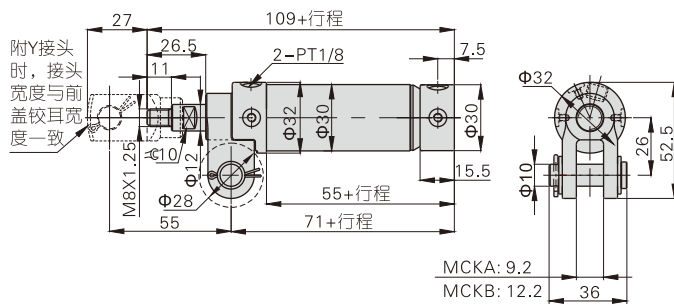
序号	名称	材质	序号	名称	材质
1	活塞杆	S45C研磨棒	13	O形环	NBR
2	刮尘圈	不锈钢	14	调节螺丝	铝合金
3	轴心O令	NBR	15	外齿挡圈	弹簧钢
4	衬套	铝合金	16	缓冲螺丝	铝合金
5	前盖	铝合金	17	O形环	NBR
6	O形环	NBR	18	外齿挡圈	弹簧钢
7	铝管	铝合金	19	PIN	S45C
8	活塞O令	NBR	20	滑动衬套	粉末冶金
9	耐磨垫(环)	耐磨材料	21	盖板	SPCC
10	活塞	铝合金	22	开口销	软钢
11	缓冲O令	TPU	23	磁铁	磁性材料
12	后盖	铝合金	24	Y接头	球铁/低碳钢



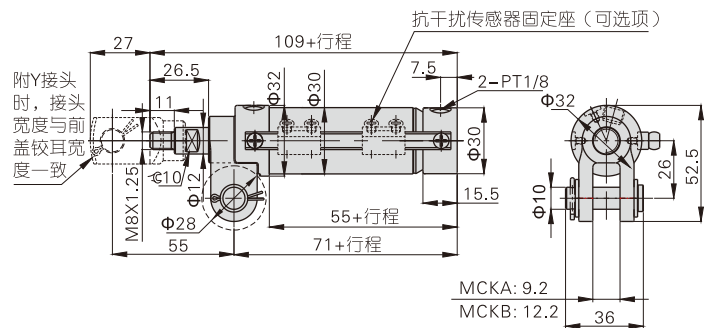
## MCK系列

### 外部规格

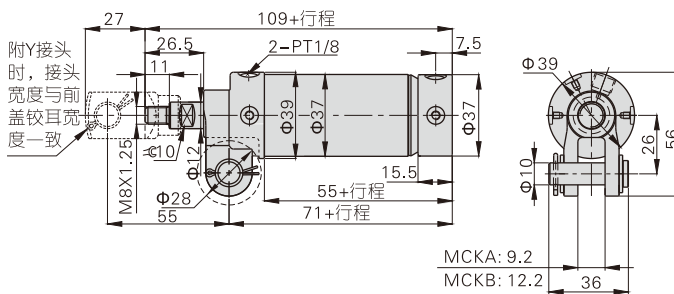
#### Φ25(不附磁型)



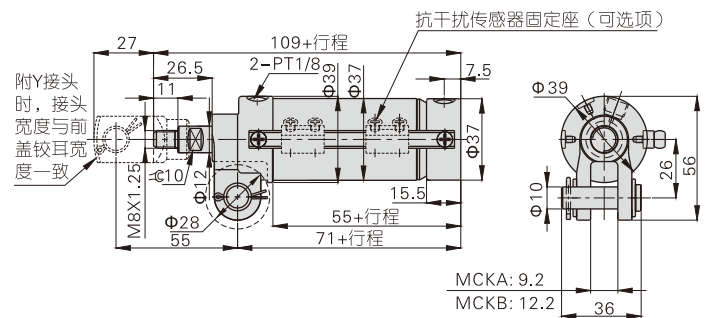
#### Φ25(附磁型)



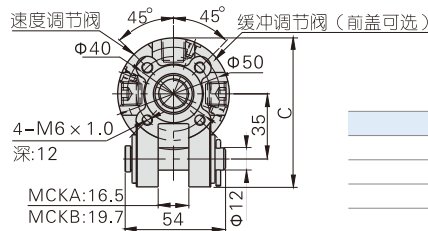
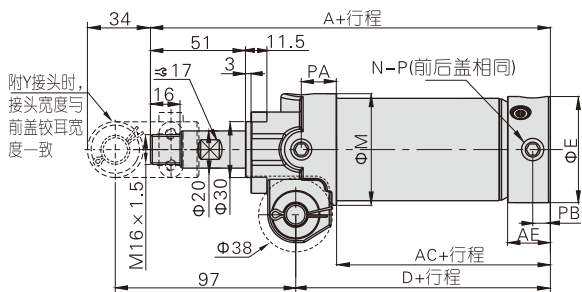
#### Φ32(不附磁型)



#### Φ32(附磁型)

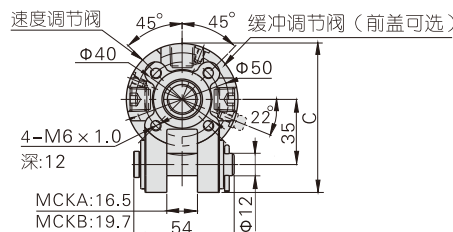
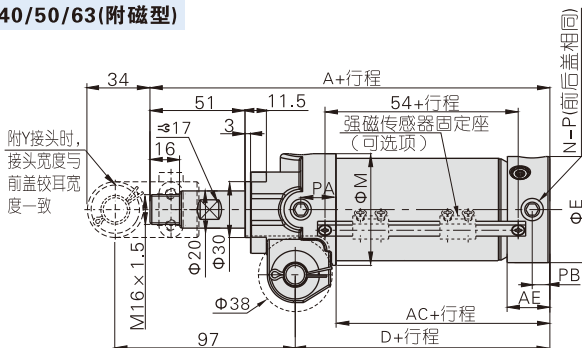


#### Φ40/50/63(不附磁型)



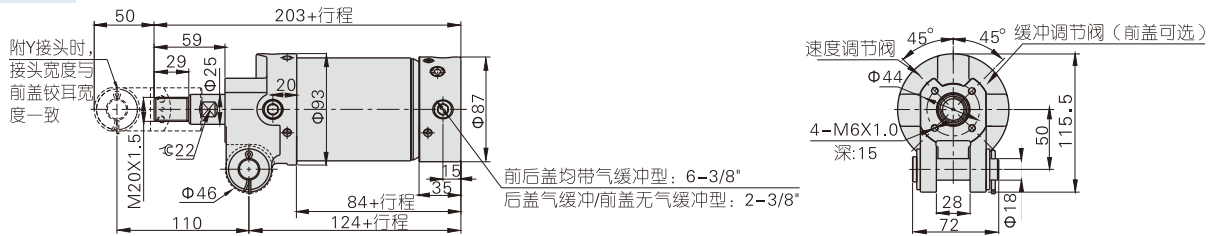
符号	缸径	40	50	63
A		162	165	167
AC		59	65	67
AE		20	22	23
C		76	80	87
D		84	87	89
E		47	57	70
M		52	60	74
N	前后盖均带气缓冲型	6	6	6
(孔数)	后盖气缓冲/前盖无气缓冲型	2	2	2
P	进气孔)	PT1/4		
PA		20	19	19
PB		9	9.5	9.5

#### Φ40/50/63(附磁型)

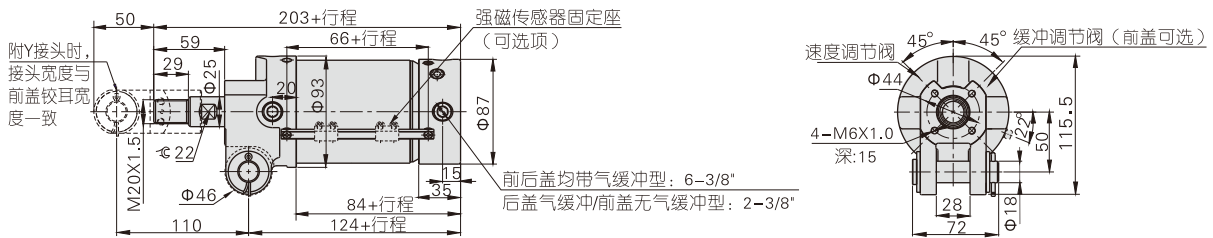


## MCK系列

### Φ80(不附磁型)

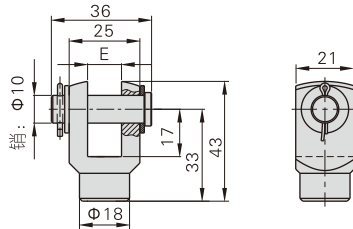


### Φ80(附磁型)



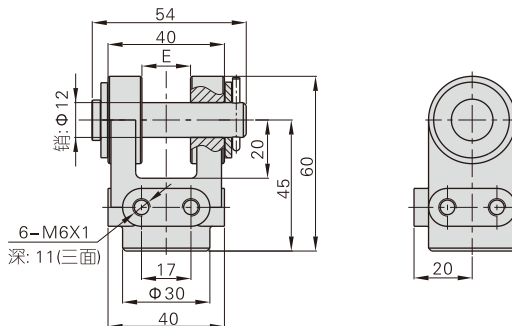
## Y接头外部规格及订购码

### Φ25/32



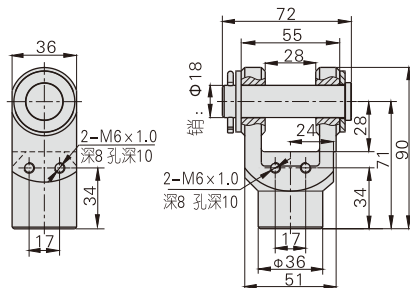
型号	订购码	适用缸径	E
MCKA	MCKA25-YW	25\32	9
MCKB	MCKB25-YW	25\32	12

### Φ40/50/63



型号	订购码	适用缸径	E
MCKA	MCKA50-Y	40\50\63	16.5
MCKB	MCKB50-Y	40\50\63	19.5

### Φ80



型号	订购码	适用缸径
MCK	MCK80-Y	80



### 规格

型号	DS1-69AM
开关逻辑	电子式无接点、常开型
传感器型式	电晶体、两点式、无极性
使用电压范围	10~30V/DC
最大开关电流	100mA Max.
最大接点容量	3W Max.
抗强磁电流	AC 17000A
残余压降	4.8V Max. @100mA DC
找漏电流	0.6mA Max. @30V DC
最小工作电流	3mA Min.
指示灯	稳定范围: 绿色LED; 非稳定范围: 红色LED
电缆线	Φ5.3/0.5SQ×2C×3m/耐油、阻燃、曲折/灰色 PVC
感应灵敏度	30~40 Gauss
最大开关切换频率	8Hz
使用温度范围	-10~70°C
抗冲击性	50m/s <sup>2</sup>
耐震性能	9m/s <sup>2</sup>
保护等级	IP 67(EN60529)
保护回路	无极性接线、突波吸收保护
防火耐燃等级	UL94-V0

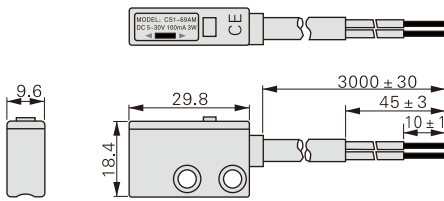
### 产品特性

DS1-69AM系列为抗干扰型传感器，用于交流磁场工作环境。

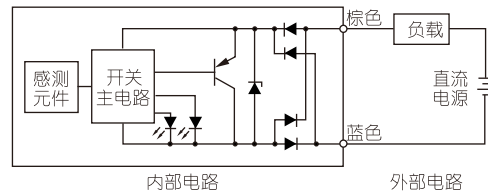
### 成品订购码

DS1-69AM	
① 传感器编号	② 识别码
69AM	抗干扰型传感器(抗交流焊机)

### 外部规格



### 接线图



### 安装

抗干扰型传感器适用于强磁环境，且抗干扰型传感器固定座(F-MCK40H(与MCK配套使用)/F-AQK50H(与AQK50配套使用))需另外订购，其订购码、外形尺寸以及安装方法如下：

订购码	外形尺寸	安装方法
F-MCK40H (与MCK配套)		
F-AQK50H (与AQK50配套)		

### 指示灯动作说明图

