



## BAQK系列产品概览

**双向锁紧**  
与活塞运动方向无关，伸出与缩回状态均可等效锁紧气缸。

**与AQK系列销钉气缸通用**  
安装方式与AQK标准系列相同

**弹簧+夹片式抱紧装置**  
结构简单、锁紧解锁快速有效、状态切换稳定

**销钉规格与AQK系列通用**

**多种解锁方式**  
气动解锁与手动解锁可选

气动解锁

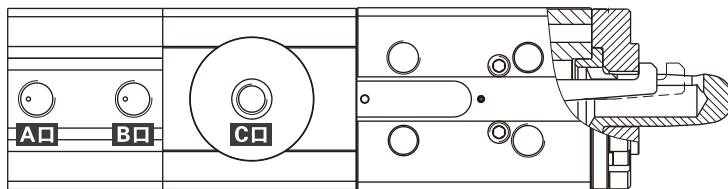
手动解锁

**与AQK系列销钉气缸通用**

## 安装与使用(通用性)



- 1、气缸配管前，必须清除管内杂物，防止杂物进入气缸内；
- 2、气缸使用介质应经过40 μm以上滤芯过滤后方可使用；
- 3、低温环境下，应采取防冻措施，防止系统中的水分冻结；
- 4、气缸拆下长时间不使用，要注意表面防锈，进排气口应加防尘堵塞帽，活塞杆端涂防锈油；
- 5、为保证气缸及其它治具之使用寿命，安装时请在通气口加装排气节流装置；
- 6、锁紧装置只能在气缸停止后锁紧，不能在动态的情况下制动活塞杆。如果用于有安全要求的控制系统，需采取额外的措施；
- 7、只有当活塞两侧的力达到平衡或气缸停止时，锁紧装置才能释放，否则活塞杆的突然运动可能会造成事故；
- 8、典型应用举例。



作动方式

循环	是否进气			作动状态	时间
	A口	B口	C口		
→	否	否	是	抱紧机构解锁	0~0.5S
→	否	是	是	夹紧臂夹紧工件	
→	否	否	否	抱紧机构锁定	0.5S以上
→	否	否	是	抱紧机构解锁	0~0.5S
→	是	否	是	夹紧臂松开工件	



# 抱紧型销钉气缸

## BAQK系列



### 规格

内径(mm)	50	
动作型式	复动型	
工作介质	空气(经40 μm以上滤网过滤)	
使用压力范围	0.15~0.7MPa(22~100psi)	
保证耐压力	1.5MPa(215psi)	
工作温度	-20~70℃	
缓冲型式	防撞垫	
夹紧行程	不带薄垫片: 10 <sub>0.5</sub> mm 带薄垫片: 10~12mm	
解锁压力	0.3~0.7MPa(45~100psi)	
静态保持力	1400N	
接管口径	气缸部分	PT1/4
[注]	抱紧装置	G1/8

[注] 气缸部分接管牙型有PT牙可供选择。另：传感器的选配详见P403页。

### 产品特性

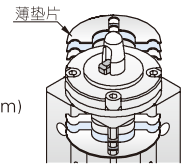
- 1、执行JIS标准；
- 2、销钉表面为镀钛合金处理，大大提高耐磨性；
- 3、气缸部分前盖有金属刮套，能有效去除渣、屑等；
- 4、多方位安装，机构部分本体提供四面安装；
- 5、气缸本体周边带有传感器槽，安装传感器方便。

### 成品订购码

BAQK50 S A A A □ □-177X340

① ② ③ ④ ⑤ ⑥ ⑦ ⑧ ⑨

① 规格代号	BAQK: 抱紧型销钉气缸					
② 缸径	50					
③ 磁石代号	S: 附磁石					
④ 本体安装尺寸	A: 安装螺孔M10X1.5/销孔直径Φ10			B: 安装螺孔M12X1.75/销孔直径Φ10		
⑤ 安装面螺孔与销孔位置关系	A: A型配置关系		B: B型配置关系		C: C型配置关系 D: D型配置关系	
⑥ 夹紧臂位置	具体配置关系详见AQK系列订购码相应内容					
⑦ 调整垫片	A: 夹紧臂与进气孔同侧			B: 夹紧臂与进气孔90°		C: 夹紧臂与进气孔180° D: 夹紧臂与进气孔270°
⑧ 牙型代码	空白: PT1/4					
⑨ 导向销钉规格代号	代号[注]	导向销钉高度(不带垫片)	代号	导向销钉高度(带垫片)	导向销钉直径	适合工件孔径
	14□X290	29	14□X310	31	Φ14.□	Φ15
	15□X290	29	15□X310	31	Φ15.□	Φ16
	17□X340	34	17□X360	36	Φ17.□	Φ18
	19□X340	34	19□X360	36	Φ19.□	Φ20
	24□X340	34	24□X360	36	Φ24.□	Φ25

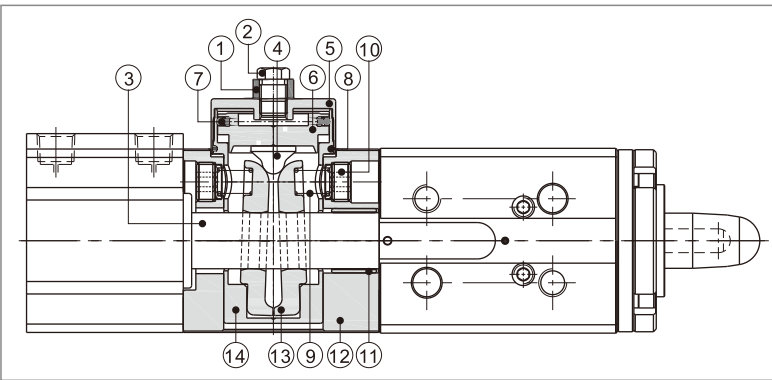


[注] “□”中代表数字1~9。以177X340为例：177代表销孔直径17.7mm，340代表导向销钉高度34mm。

# 抱紧型销钉气缸

## BAQK系列

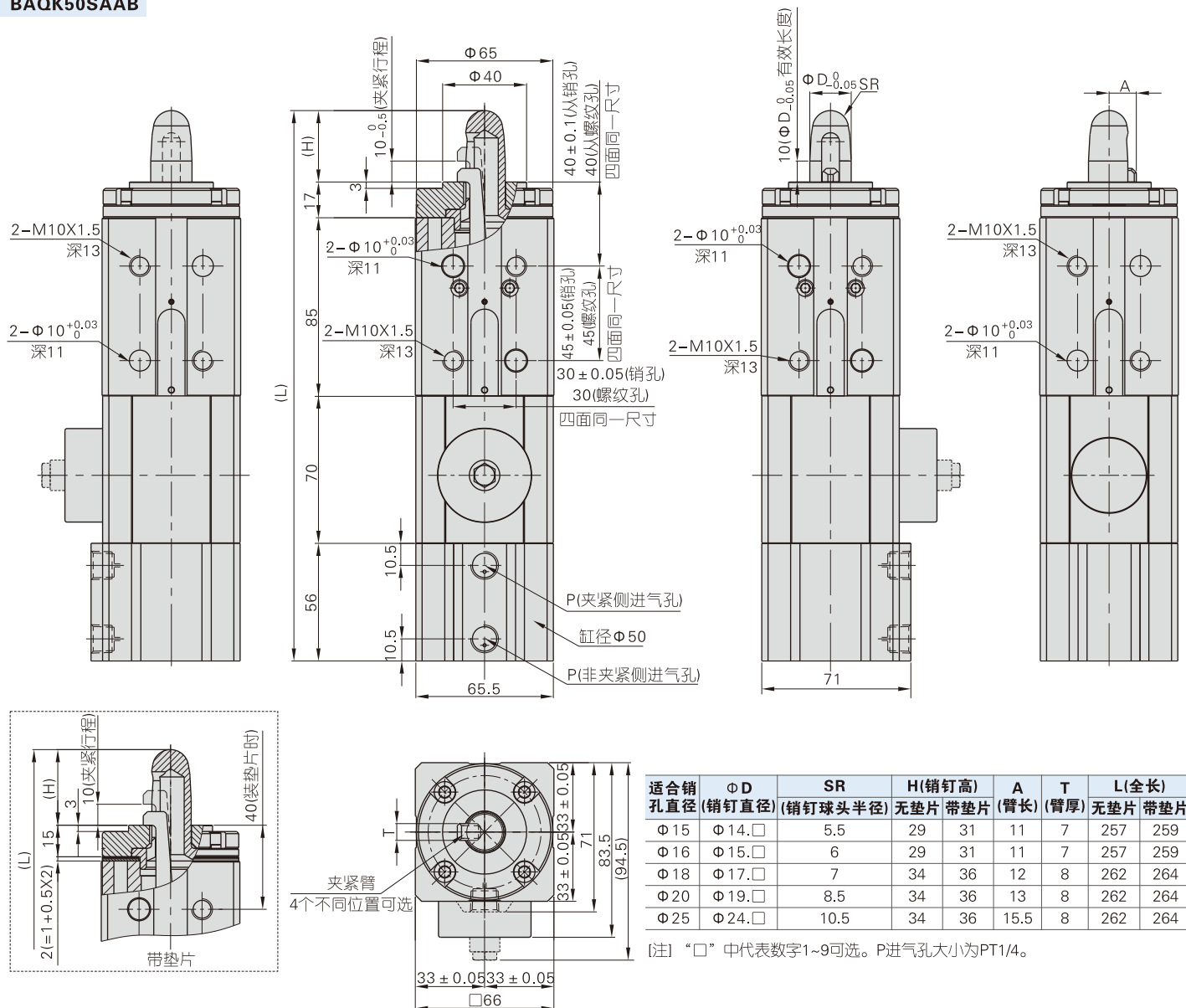
### 内部结构及主要零件材质



序号	名称	材质	序号	名称	材质
1	隔套	POM	8	O型环	NBR
2	解锁螺丝	快削钢	9	弹簧	弹簧钢
3	活塞杆	S45C镀硬铬研磨棒	10	弹簧固定螺丝	低碳钢
4	解锁头	耐磨材料	11	双金属轴承	低碳钢+烧结青铜
5	端盖	铝合金	12	固定座	铝合金
6	解锁活塞	铝合金	13	夹头	铝青铜
7	活塞O令	NBR	14	套筒	铝合金

### 外部规格

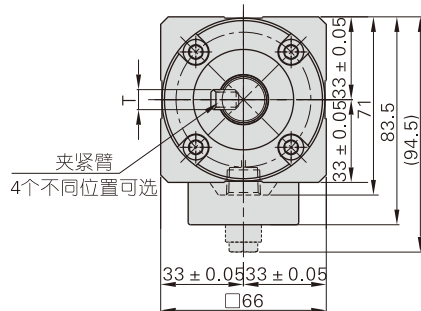
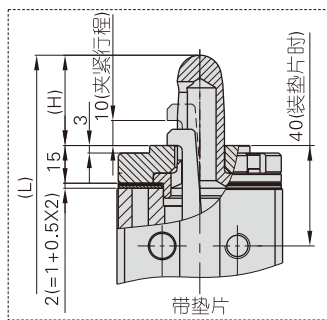
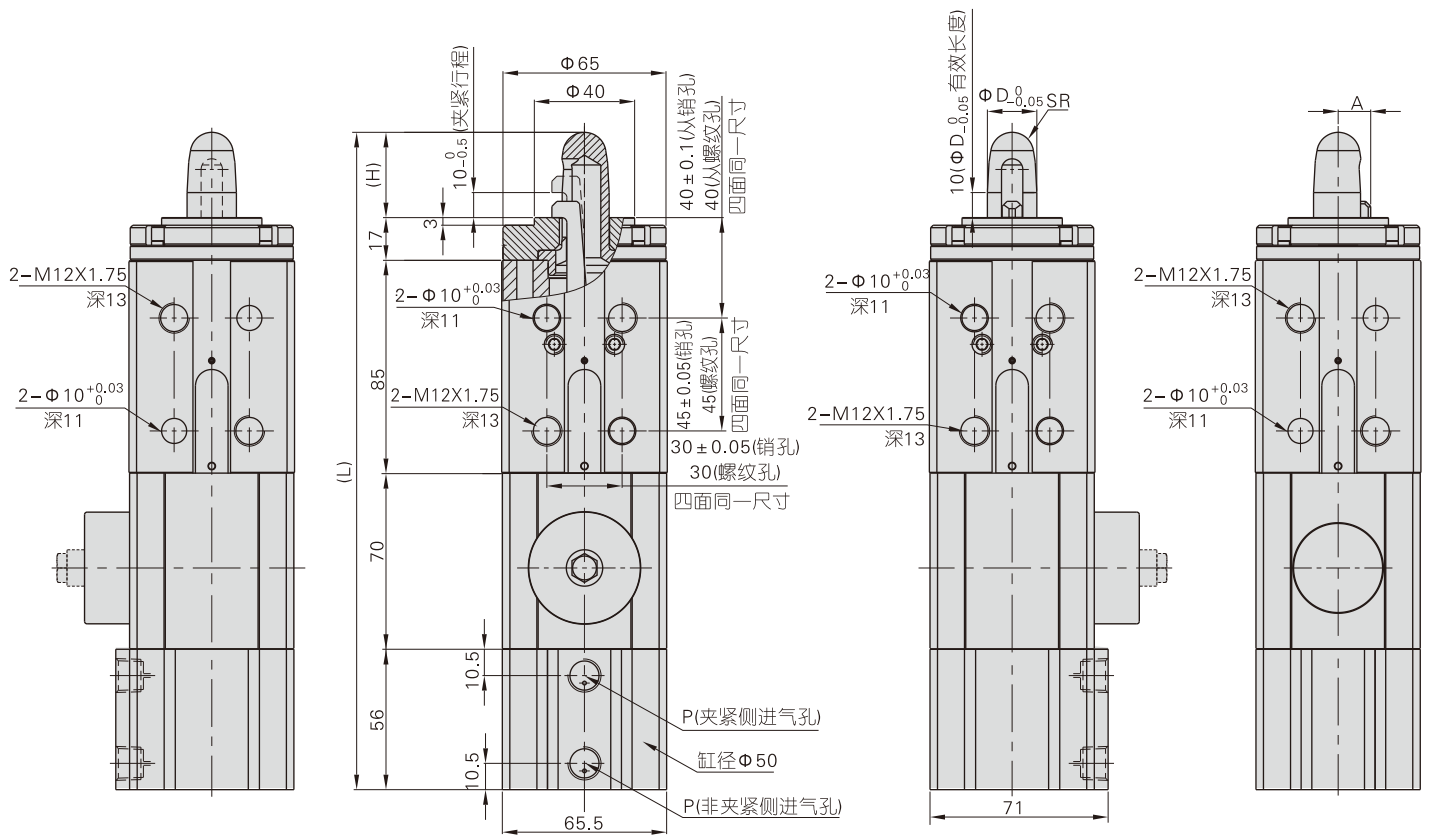
#### BAQK50SAAB



# 抱紧型销钉气缸

## BAQK系列

### BAQK50SBAB



适合销孔直径 (销钉直径)	φD	SR (销钉球头半径)	H(销钉高)		A (臂长)	T (臂厚)	L(全长)	
			无垫片	带垫片			无垫片	带垫片
φ15	φ14.□	5.5	29	31	11	7	257	259
φ16	φ15.□	6	29	31	11	7	257	259
φ18	φ17.□	7	34	36	12	8	262	264
φ20	φ19.□	8.5	34	36	13	8	262	264
φ25	φ24.□	10.5	34	36	15.5	8	262	264

(注) “□” 中代表数字1~9可选。P进气孔大小为PT1/4。

## 安装与使用

BAQK系列安装与使用要求与AQK系列相同，具体请参考AQK系列相应内容。