



SC系列产品概览

本企业标准气缸
缸径：32、40、50、63、80
100、125、160、200、250

拉杆式
前后盖与缸体用支柱连接，可靠性好

多种活塞杆端接头

I接头
 Y接头
 浮动接头
 鱼眼接头

多种型式气缸

传感器安装方便灵活
缸体上四角拉杆可安装传感器
配套传感器型号：
CMSG、DMSG、EMSG

前后盖带有可调气缓冲

多种安装附件

气缸理论出力表

单位：牛顿(N)

气缸 内径	活塞 杆外径	动作 方式	受压面积 (mm ²)	空气压力(MPa)								
				0.1	0.2	0.3	0.4	0.5	0.6	0.7	0.8	0.9
32	12	复动 伸侧	804	80.4	160.8	241.2	321.6	402.0	482.4	562.8	643.2	723.6
		复动 拉侧	690	69.0	138.0	207.0	276.0	345.0	414.0	483.0	552.0	621.0
40	16	复动 伸侧	1256	125.6	251.2	376.8	502.4	628.0	753.6	879.2	1004.8	1130.4
		复动 拉侧	1055	105.5	211.0	316.5	422.0	527.5	633.0	738.5	844.0	949.5
50	20	复动 伸侧	1963	196.3	392.6	588.9	785.2	981.5	1177.8	1374.1	1570.4	1766.7
		复动 拉侧	1649	164.9	329.8	494.7	659.6	824.5	989.4	1154.3	1319.2	1484.1
63	20	复动 伸侧	3117	311.7	623.4	935.1	1246.8	1558.5	1870.2	2181.9	2493.6	2805.3
		复动 拉侧	2803	280.3	560.6	840.9	1121.2	1401.5	1681.8	1962.1	2242.4	2522.7
80	25	复动 伸侧	5026	502.6	1005.2	1507.8	2010.4	2513.0	3015.6	3518.2	4020.8	4523.4
		复动 拉侧	4536	453.6	907.2	1360.8	1814.4	2268.0	2721.6	3175.2	3628.8	4082.4
100	25	复动 伸侧	7853	785.3	1570.6	2355.9	3141.2	3926.5	4711.8	5497.1	6282.4	7067.7
		复动 拉侧	7362	736.2	1472.4	2208.6	2944.8	3681.0	4417.2	5153.4	5889.6	6625.8
125	32	复动 伸侧	12272	1227.2	2454.4	3681.6	4908.8	6136.0	7363.2	8590.4	9817.6	11044.8
		复动 拉侧	11468	1146.8	2293.6	3440.4	4587.2	5734.0	6880.8	8027.6	9174.4	10321.2
160	40	复动 伸侧	20106	2010.6	4021.2	6031.8	8042.4	10053.0	12063.6	14074.2	16084.8	18095.4
		复动 拉侧	18849	1884.9	3769.8	5654.7	7539.6	9424.5	11309.4	13194.3	15079.2	16964.1
200	40	复动 伸侧	31416	3141.6	6283.2	9424.8	12566.4	15708.0	18849.6	21991.2	25132.8	28274.4
		复动 拉侧	30159	3015.9	6031.8	9047.7	12063.6	15079.5	18095.4	21111.3	24127.2	27143.1
250	50	复动 伸侧	49087	4908.7	9817.4	14726.1	19634.8	24543.5	29452.2	34360.9	39269.6	44178.3
		复动 拉侧	47124	4712.4	9424.8	14137.2	18849.6	23562.0	28274.4	32986.8	37699.2	42411.6

安装与使用(通用性)



- 1、工作中负载有变化时，应选用输出力充裕的气缸；
- 2、在高温或者腐蚀性条件下，应选用相应的耐高温或耐腐蚀性气缸；
- 3、在湿度大，粉尘多，或者有水滴、油尘、焊渣的场合，气缸应采取必要的防护措施；
- 4、气缸接入管道前，必须清除管道内脏物，防止杂物进入气缸内；
- 5、气缸使用介质应经过40μm以上滤芯过滤后方可使用；
- 6、在低温环境下，应采取防冻措施，防止系统中的水分冻结；
- 7、气缸使用前应经空载试运转，运转前将缓冲调至最小，逐步放松，以免产生过大冲击而损伤气缸；
- 8、气缸在工作过程中应尽可能避免受侧向载荷，以维持气缸的正常工作并延长使用寿命；
- 9、气缸拆下长时间不使用，注意表面防锈，进排气口应加防尘堵塞帽。

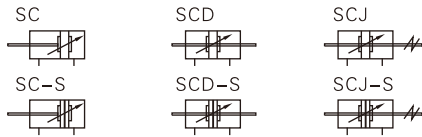


标准气缸——拉杆式

SC系列



符号



产品特性

- 1、本企业标准气缸；
- 2、活塞密封采用异型双向密封结构，尺寸紧凑，有储油功能；
- 3、为拉杆式气缸，前后盖与铝管缸体用支柱连接，可靠性好；
- 4、与ISO15552标准气缸相比，同缸径SC系列气缸长度小；
- 5、气缸缓冲调节平稳；
- 6、多种规格的气缸及气缸安装附件可供客户选择使用；
- 7、选择耐高温密封材料，可保证气缸在150℃条件下正常工作。

规格

内径(mm)	32	40	50	63	80	100
动作型式	复动型					
工作介质	空气(经40 μm以上滤网过滤)					
固定型式	SC	基本型 FA FB CA CB LB TC TCM1				
	SCD、SCJ	基本型 FA LB TC TCM1				
使用压力范围	0.15~1.0MPa(22~145psi)(1.5~10.0bar)					
保证耐压力	1.5MPa(215psi)(15bar)					
工作温度 °C	-20~70					
使用速度范围 mm/s	30~800					
行程公差范围	0~250 ^{+1.0} ₀		251~1000 ^{+1.5} ₀		1001~1500 ^{+2.0} ₀	
缓冲型式	可调缓冲					
行程	21				28	29
接管口径 [注1]	PT1/8	PT1/4		PT3/8		PT1/2

[注1] 接管牙型有PT牙、G牙可选；另：传感器的选配详见P403页。

行程

内径(mm)	标准行程(mm)																最大行程	容许行程					
32	25	50	75	80	100	125	150	160	175	200	250	300	350	400	450	500	1000	2000					
40	25	50	75	80	100	125	150	160	175	200	250	300	350	400	450	500	600	700	800	900	1000	1200	2000
50	25	50	75	80	100	125	150	160	175	200	250	300	350	400	450	500	600	700	800	900	1000	1200	2000
63	25	50	75	80	100	125	150	160	175	200	250	300	350	400	450	500	600	700	800	900	1000	1500	2000
80	25	50	75	80	100	125	150	160	175	200	250	300	350	400	450	500	600	700	800	900	1000	1500	2000
100	25	50	75	80	100	125	150	160	175	200	250	300	350	400	450	500	600	700	800	900	1000	1500	2000

[注] 在容许行程范围内，若行程≥1600mm，作非标处理，其它特殊行程请与本公司联系。

成品订购码

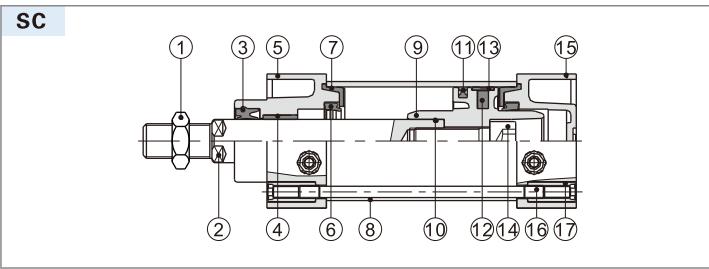
① 规格代号	② 缸径	③ 行程	④ 调整行程	⑤ 磁石代号	⑥ 固定型式 [注1]	⑦ 密封件材质	⑧ 牙型代码
SC: 标准复动型	32 40 50 63 80 100	详见行程列表	无此代码	空白: 不附磁石 S: 附磁石	空白 LB FA FB CA CB TC	空白: TPU H: 氟橡胶 N: NBR	空白: PT牙 G: G牙
SCD: 双轴复动型					空白 LB		
SCJ: 双轴复动行程可调型			10 20 30 40 50 75 100		FA TC		

[注1] 附件与SAU系列通用，具体请参考P53~56页。TC附件与TCM1配合使用，且不可单独订购，需与气缸一起订购。

标准气缸——拉杆式

SC系列

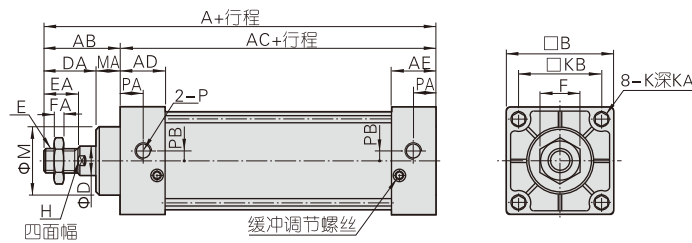
内部结构及主要零件材质



序号	名称	材质	序号	名称	材质
1	螺母	碳钢	10	活塞杆O令	NBR
2	活塞杆	S45C镀铬研磨棒	11	活塞O令	NBR
3	前盖O令	TPU	12	磁铁	塑胶
4	衬套	耐磨材料	13	耐磨环	耐磨材料
5	前盖	铝合金	14	内六角螺栓	碳钢
6	缓冲O令	NBR	15	后盖	铝合金
7	缓冲密封垫	TPU	16	支柱	碳钢
8	缸体	铝合金	17	支柱螺帽	碳钢
9	活塞	铝合金			

外部规格

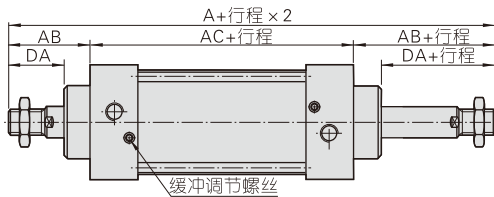
SC



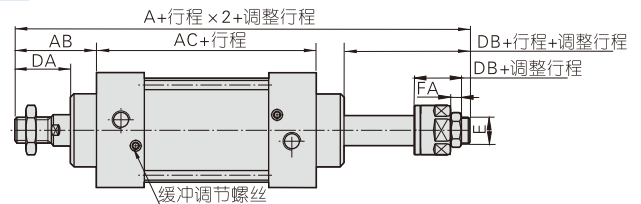
缸径\符号	A	AB	AC	AD	AE	B	D	DA	E	EA	F	FA	H	K	KA	KB	M	MA	P	PA	PB
32	140	47	93	27.5	27.5	45	12	32	M10×1.25	22	17	6	10	M6×1.0	14.5	33	28	15	PT1/8	14	5.5
40	142	49	93	27.5	27.5	50	16	34	M12×1.25	24	17	7	13	M6×1.0	14.5	37	32	15	PT1/4	15	6
50	150	57	93	27.5	27.5	62	20	42	M16×1.5	32	23	8	17	M6×1.0	14.5	47	38	15	PT1/4	17	8.5
63	153	57	96	27.5	27.5	75	20	42	M16×1.5	32	23	8	17	M8×1.25	14.5	56	38	15	PT3/8	15	9.5
80	182	75	107	33	33	94	25	54	M20×1.5	40	26	10	22	M10×1.5	17	70	47	21	PT3/8	19.5	10
100	188	75	113	33	33	112	25	54	M20×1.5	40	26	10	22	M10×1.5	17	84	47	21	PT1/2	16.5	11

[注] 附磁型与不附磁型之尺寸相同。

SCD



SCJ



缸径\符号	A(SCD)	A(SCJ)	AB	AC	DA	DB	E	FA
32	187	182	47	93	32	27	M10X1.25	6
40	191	185	49	93	34	28	M12X1.25	7
50	207	194	57	93	42	29	M16X1.5	8
63	210	197	57	96	42	29	M16X1.5	8
80	257	238.5	75	107	54	35.5	M20X1.5	10
100	263	244.5	75	113	54	35.5	M20X1.5	10

[注] 1、附磁型与不附磁型之尺寸相同。
2、未标注之尺寸与SC标准型相同。

标准气缸——拉杆式

SC系列——大缸径规格

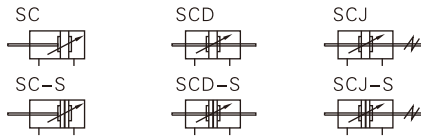


规格

内径(mm)	125	160	200	250
动作型式	复动型			
工作介质	空气(经40 μm以上滤网过滤)			
固定型式	SC	基本型 FA FB CA CB LB TC TCM1		
	SCD、SCJ	基本型 FA LB TC TCM1		
使用压力范围	0.15~1.0MPa(22~145psi)(1.5~10.0bar)			
保证耐压力	1.5MPa(215psi)(15bar)			
工作温度 °C	-20~70			
使用速度范围 mm/s	30~500			
行程公差范围	0~250 ^{+1.0} ₀ 251~1000 ^{+1.5} ₀ 1001~1500 ^{+2.0} ₀			
缓冲型式	可调缓冲			
缓冲行程	28	29	33	40
接管口径 [注1]	PT1/2	PT3/4		PT1

[注1] 接管牙型有PT牙、G牙可选；另：传感器的选配详见P403页。

符号



产品特性

- 1、ISO6430标准气缸；
- 2、活塞密封采用异型双向密封结构，尺寸紧凑，有储油功能；
- 3、为拉杆式气缸，前后盖与铝管缸体用支柱连接，可靠性好；
- 4、与ISO15552标准气缸相比，同缸径SC系列气缸长度小；
- 5、气缸缓冲调节平稳；
- 6、可选配感应磁石，安装传感器方便灵活；
- 7、多种规格的气缸及气缸安装附件可供客户选择使用；
- 8、选择耐高温密封材料，可保证气缸在150°C条件下正常工作。

行程

内径(mm)	标准行程(mm)																最大行程	容许行程					
125	25	50	75	80	100	125	150	160	175	200	250	300	350	400	450	500	600	700	800	900	1000	1500	2000
160	25	50	75	80	100	125	150	160	175	200	250	300	350	400	450	500	600	700	800	900	1000	1500	2000
200	25	50	75	80	100	125	150	160	175	200	250	300	350	400	450	500	600	700	800	900	1000	1500	2000
250	25	50	75	80	100	125	150	160	175	200	250	300	350	400	450	500	600	700	800	900	1000	1500	2000

[注] 其它特殊行程请与本公司联系。

成品订购码

SC 200×500 S
 SCD 200×500 S
 SCJ 200×500-50 S

① ② ③ ④ ⑤ ⑥ ⑦ ⑧

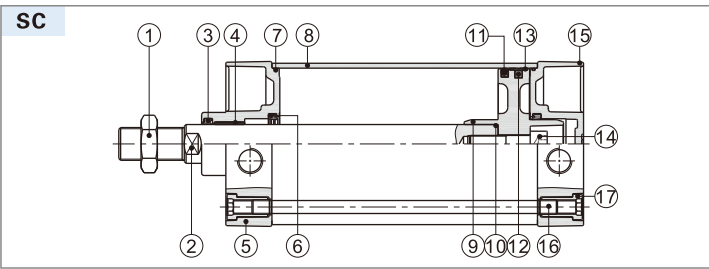
① 规格代号	② 缸径	③ 行程	④ 调整行程	⑤ 磁石代号	⑥ 固定型式 [注1]	⑦ 密封件材质	⑧ 牙型代码
SC: 标准复动型	125 160 200 250	详见行程列表	无此代码	空白: 不附磁石 S: 附磁石	空白	空白: NBR H: 氟橡胶	空白: PT牙 G: G牙
SCD: 双轴复动型					LB		
SCJ: 双轴复动行程可调型			10 20 30 40 50 75 100		FA		
					TC		

[注1] 附件请参考P53~56页。TC附件与TCM1配合使用。

标准气缸——拉杆式

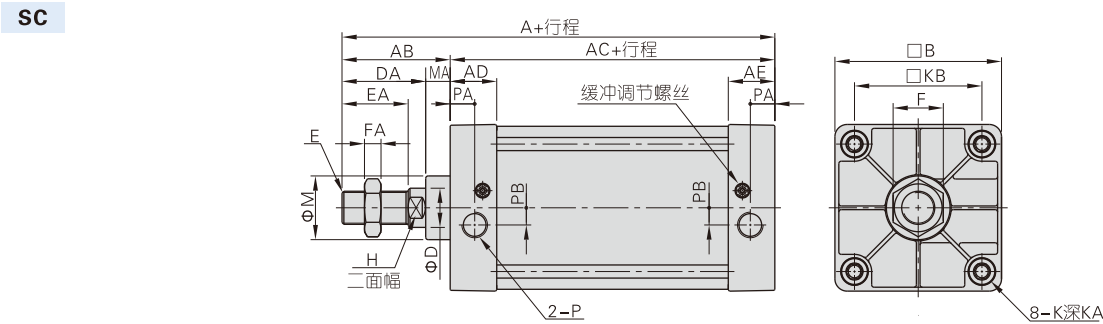
SC系列——大缸径规格

内部结构及主要零件材质



序号	名称	材质	序号	名称	材质
1	螺母	碳钢	10	活塞杆O令	NBR
2	活塞杆	S45C镀硬铬研磨棒	11	活塞O令	NBR
3	前盖O令	NBR	12	磁铁	塑胶
4	衬套	耐磨材料	13	耐磨环	耐磨材料
5	前盖	铝合金	14	内六角螺栓	碳钢
6	缓冲O令	TPU	15	后盖	铝合金
7	O型环	NBR	16	支柱	碳钢
8	缸体	铝合金	17	支柱螺帽	碳钢
9	活塞	铝合金			

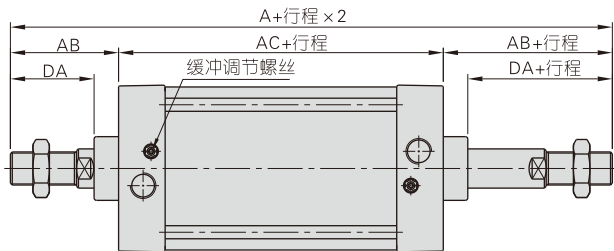
外部规格



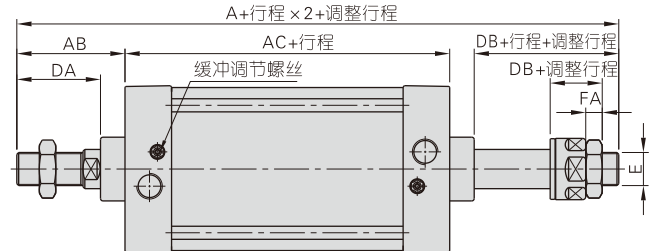
缸径\符号	A	AB	AC	AD	AE	B	D	DA	E	EA	F	FA	H	K	KA	KB	M	MA	P	PA	PB
125	203	88	115	38	38	136	32	68	M27×2.0	54	41	13.5	27	M12×1.75	21.5	104	52	20	PT1/2	20	14
160	239	113	126	38	38	174	40	88	M36×2.0	72	55	18	36	M16×2.0	21	134	62	25	PT3/4	20	15
200	244	118	126	38	38	214	40	88	M36×2.0	72	55	18	36	M16×2.0	21	163	62	30	PT3/4	20	15
250	294	141	153	48	48	267	50	106	M42×2.0	84	65	21	46	M20×2.5	26.5	202	86	35	PT1	25.5	22

[注] 附磁型与不附磁型之尺寸相同。

SCD



SCJ



缸径\符号	A(SCD)	A(SCJ)	AB	AC	DA	DB	E	FA
125	291	265.5	88	115	68	42.5	M27X2.0	13.5
160	352	332	113	126	88	68	M36X2.0	18
200	362	342	118	126	88	68	M36X2.0	18
250	435	409	141	153	106	80	M42X2.0	21

[注] 1、附磁型与不附磁型之尺寸相同。
2、未标注之尺寸与SC标准型相同。

标准气缸——拉杆式

SCT系列——多位置型

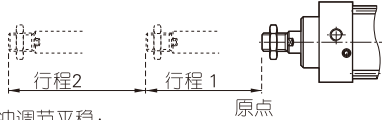


符号



产品特性

- 1、本企业标准气缸；
- 2、活塞密封采用异型双向密封结构，尺寸紧凑，有储油功能；
- 3、为拉杆式气缸，前后盖与铝管缸体用支柱连接，可靠性好；
- 4、活塞杆在整个运动过程中，可实现多个位置的定位；



- 5、气缸缓冲调节平稳；
- 6、多种规格的气缸及气缸安装附件可供客户选择使用；
- 7、选择耐高温密封材料，可保证气缸在150℃条件下正常工作。

规格

内径(mm)	32	40	50	63	80	100
动作型式	复动型					
工作介质	空气(经40 μm以上滤网过滤)					
固定型式	基本型 FA FB CA CB LB					
使用压力范围	0.15~1.0MPa(22~145psi)(1.5~10.0bar)					
保证耐压力	1.5MPa(215psi)(15bar)					
工作温度 °C	-20~70					
使用速度范围 mm/s	30~800					
行程公差范围	0~250 ^{+1.0} ₀		251~1000 ^{+1.5} ₀		1001~1500 ^{+2.0} ₀	
缓冲型式	可调缓冲					
缓冲行程	21			28		29
接管口径 [注1]	PT1/8	PT1/4		PT3/8		PT1/2

[注1] 接管牙型有PT牙、G牙可选；另：传感器的选配详见P403页。

行程

内径(mm)	标准行程(mm)														最大行程	容许行程		
32	25	50	75	80	100	125	150	160	175	200	250	300	350	400	450	500	500	800
40	25	50	75	80	100	125	150	160	175	200	250	300	350	400	450	500	500	800
50	25	50	75	80	100	125	150	160	175	200	250	300	350	400	450	500	500	800
63	25	50	75	80	100	125	150	160	175	200	250	300	350	400	450	500	500	800
80	25	50	75	80	100	125	150	160	175	200	250	300	350	400	450	500	500	800
100	25	50	75	80	100	125	150	160	175	200	250	300	350	400	450	500	500	800

[注] 若行程≥800mm，作非标处理，其它特殊行程请与本公司联系。

成品订购码

SCT 50 × 50 × 50 S □ □ □

① ② ③ ④ ⑤ ⑥ ⑦ ⑧

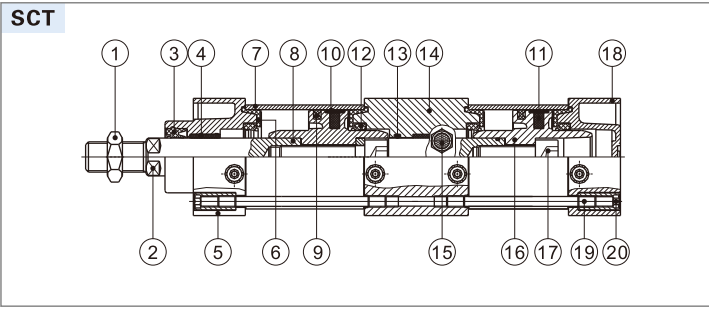
① 规格代号	② 缸径	③ 行程1	④ 行程2	⑤ 磁石代号	⑥ 固定型式 [注1]	⑦ 密封件材质	⑧ 牙型代码
SCT: 多位置复动型	32 40 50 63 80 100	详见行程列表	详见行程列表	空白: 不附磁石 S: 附磁石	空白 LB FA FB CA CB	空白: TPU H: 氟橡胶 N: NBR	空白: PT牙 G: G牙

[注1] 附件请参考P53~56页。

标准气缸——拉杆式

SCT系列——多位置型

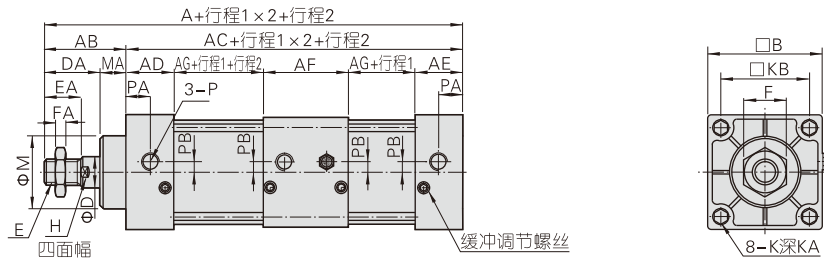
内部结构及主要零件材质



序号	名称	材质	序号	名称	材质
1	螺母	碳钢	11	磁铁	塑胶
2	活塞杆	S45C镀硬铬研磨棒	12	缓冲O令	NBR
3	前盖O令	TPU	13	管壁O令	NBR
4	衬套	耐磨材料	14	连接座	铝合金
5	前盖	铝合金	15	消声器	铝合金
6	缓冲密封垫	TPU	16	活塞	铝合金
7	缸体	铝合金	17	内六角螺丝	碳钢
8	O型环	NBR	18	后盖	铝合金
9	活塞O令	NBR	19	支柱	碳钢
10	耐磨垫	耐磨材料	20	支柱螺帽	碳钢

外部规格

SCT



缸径\符号	A	AB	AC	AD	AE	AF	AG	B	D	DA	E	EA	F	FA	H	K	KA	KB	M	MA	P	PA	PB
32	233	47	186	27.5	27.5	55	38	45	12	32	M10×1.25	22	17	6	10	M6×1.0	14.5	33	28	15	PT1/8	14	5.5
40	235	49	186	27.5	27.5	55	38	50	16	34	M12×1.25	24	17	7	13	M6×1.0	14.5	37	32	15	PT1/4	15	6
50	243	57	186	27.5	27.5	55	38	62	20	42	M16×1.5	32	23	8	17	M6×1.0	14.5	47	38	15	PT1/4	17	8.5
63	249	57	192	27.5	27.5	55	41	75	20	42	M16×1.5	32	23	8	17	M8×1.25	14.5	56	38	15	PT3/8	15	9.5
80	296	75	221	33	33	73	41	94	25	54	M20×1.5	40	26	10	22	M10×1.5	17	70	47	21	PT3/8	19.5	10
100	308	75	233	33	33	73	47	112	25	54	M20×1.5	40	26	10	22	M10×1.5	17	84	47	21	PT1/2	16.5	11

[注] 附磁型与不附磁型之尺寸相同。

标准气缸——拉杆式

SCL系列——带锁型



符号



产品特性

- 带锁气缸分：前盖带锁型与后盖带锁型；
- 解锁方式：自动与手动。

规格

内径(mm)	40	50	63	80	100
动作型式	复动型				
工作介质	空气(经40 μm以上滤网过滤)				
固定型式	基本型 FA FB CA CB LB TC TCM1				
使用压力范围	0.15~1.0MPa(22~145psi)(1.5~10.0bar)				
保证耐压力	1.5MPa(215psi)(15bar)				
工作温度 °C	-20~70				
使用速度范围 mm/s	30~800				
行程公差范围	0~250 ^{+1.0} ₀ 251~1000 ^{+1.5} ₀ 1001~1500 ^{+2.0} ₀				
缓冲型式	可调缓冲				
缓冲行程 (mm)	无锁端 附锁端		21	28	29
接管口径 [注1]	17		18	20.5	22
	PT1/4		PT3/8		PT1/2

[注1] 接管牙型有PT牙、G牙可选。另：传感器的选配详见P403页。

行程

内径 (mm)	标准行程 (mm)	最大行程	容许行程
40	25 50 75 80 100 125 150 160 175 200 250 300 350 400 450 500 600 700 800	1200	1800
50	25 50 75 80 100 125 150 160 175 200 250 300 350 400 450 500 600 700 800 900 1000	1200	1800
63	25 50 75 80 100 125 150 160 175 200 250 300 350 400 450 500 600 700 800 900 1000	1500	1800
80	25 50 75 80 100 125 150 160 175 200 250 300 350 400 450 500 600 700 800 900 1000	1500	1800
100	25 50 75 80 100 125 150 160 175 200 250 300 350 400 450 500 600 700 800 900 1000	1500	1800

[注] 其它特殊行程请与本公司联系。

成品订购码

SCL B 50×50 S □ □

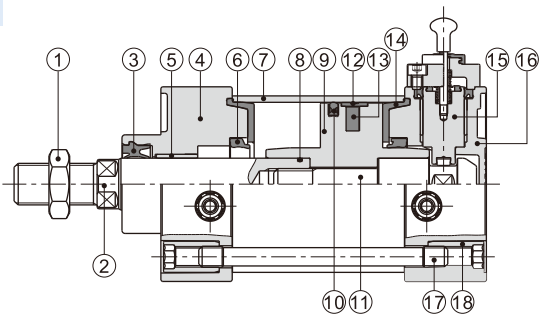
① ② ③ ④ ⑤ ⑥ ⑦

① 规格代号	② 锁具位置	③ 缸径	④ 行程	⑤ 磁石代号	⑥ 固定型式 [注1]	⑦ 牙型代码
SCL: 标准复动附锁型(SC)	B: 后盖附锁型 F: 前盖附锁型	40 50 63 80 100	详见行程列表	空白: 不附磁石 S: 附磁石	空白 LB FA FB CA CB TC	空白: PT牙 G: G牙

[注1] 附件与SAU系列通用。具体请参考P53~56页。TC附件与TCM1配合使用。

内部结构及主要零件材质

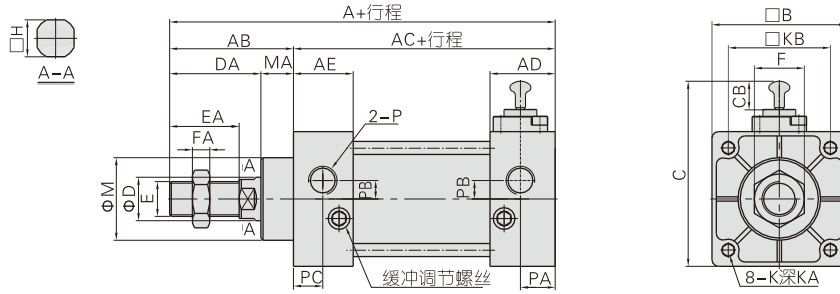
SCLB-S



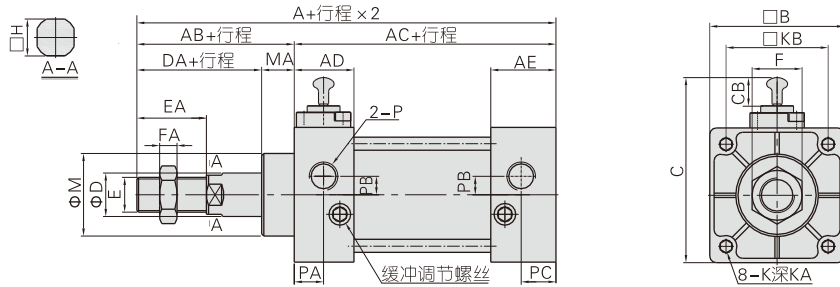
序号	名称	材质	序号	名称	材质
1	螺母	碳钢	10	活塞O令	NBR
2	活塞杆	S45C镀硬铬研磨棒	11	柱塞	碳钢
3	前盖O令	TPU	12	耐磨环	耐磨材料
4	前盖	铝合金	13	磁铁	塑胶
5	衬套	耐磨材料	14	缓冲密封垫	TPU
6	缓冲O令	TPU	15	锁具组合	
7	缸体	铝合金	16	后盖	铝合金
8	活塞杆O令	NBR	17	支柱	碳钢
9	活塞	铝合金	18	支柱螺帽	碳钢

外部规格

SCLB



SCLF

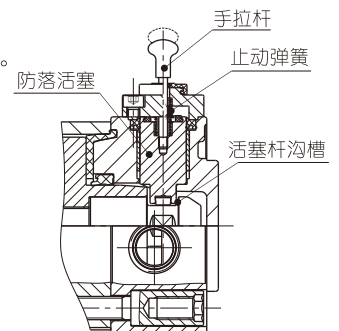
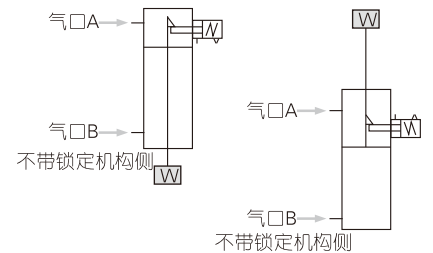


缸径\符号	A	AB	AC	AD	AE	B	C	CB	D	DA	E	EA	F	FA	H	K	KA	KB	M	MA	P	PA	PB	PC
40	144.5	49	95.5	30	27.5	50	76.5	15	16	34	M12 × 1.25	24	17	7	13	M6 × 1.0	14.5	37	32	15	PT1/4	17.5	6	15
50	152.5	57	95.5	30	27.5	62	88.5	15	20	42	M16 × 1.5	32	23	8	17	M6 × 1.0	14.5	47	38	15	PT1/4	17.5	8.5	17
63	157	57	100	31.5	27.5	75	100.5	14	20	42	M16 × 1.5	32	23	8	17	M8 × 1.25	14.5	56	38	15	PT3/8	18	9.5	15
80	188	75	113	39	33	94	122.5	15	25	54	M20 × 1.5	40	26	10	22	M10 × 1.5	17	70	47	21	PT3/8	25.5	10	19.5
100	194	75	119	39	33	112	140.5	15	25	54	M20 × 1.5	40	26	10	22	M10 × 1.5	17	84	47	21	PT1/2	22.5	7	16.5

(注) 附磁型与不附磁型之尺寸相同。

使用与维护

- 1、锁紧状态下，在两侧气口无加压状态下对气口A进行压力供给的话，存在类似锁紧未解除，或锁定突然解除，活塞杆飞出的大危险。解除锁定机构时，务必对气口B进行压力供给，在锁定机构不带负荷状态下进行解除。
- 2、若使用快速排气阀加快下降速度，有时气缸本体要比锁销先开始动作，而无法进行正常解除。因此请不要对带锁气缸使用快速排气阀。
- 3、请不要使用三位电磁阀：请不要与三位（特别是中封型金属密封式）电磁阀进行组合使用。带锁定机构侧的气口内若封有压力的话，锁定将不起作用。此外，有时即便暂时锁定了，从电磁阀泄漏的空气还会进入气缸，过一段时间后锁定也会解除。
- 4、锁定机构侧若承受背压的话，有时锁定会解除，因此请使用单体或集成的个别排气型电磁阀。
- 5、带可缓冲的气缸情况下，若锁定机构侧的气缓冲阀拧得过度的话，活塞有时会在行程终端产生约束，造成锁定机构的破损，因此应调节针阀使活塞不会产生约束。
- 6、对锁定机构手动操作完毕时，务必把手动装置复位至原位。此外，请不要在调节以外的时间进行手动操作，不然会比较危险。
- 7、气缸安装及调节时请解除锁定：在锁定状态下进行安装等作业的话，有时会引起锁定部位破损。
- 8、请不要同时使用多个气缸：请千万不可使用2个以上的带锁气缸同时驱动一个工件的使用方法。有时其中一个气缸的锁定会无法解除。
- 9、请在排气节流控制状态下使用速度控制阀：在进气节流控制中，有时无法解除锁定。
- 10、在带锁侧，请务必使用到气缸行程终端：气缸的活塞若未到达行程终端，锁定可能会不起作用或锁定无法解除。
- 11、手动操作非锁定式解除方法：将手拉杆拧入防落活塞，并用20N以上的力将螺栓拧出，防落活塞移动后便可解除锁定。（无负荷水平安装时或相反侧气口加压时）或者，松手之后，防落活塞通过止动弹簧的作用返回到原始位置并进入到活塞杆沟槽中，活塞变成锁定状态。



标准气缸——拉杆式



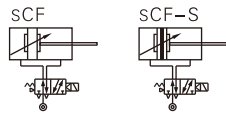
SCF系列——带阀型



规格

气缸部分					
内径(mm)	32	40	50	63	80 100
动作型式	复动型				
工作介质	空气(经40 μm以上滤网过滤)				
固定型式	基本型 FA FB CA CB LB TC TCM1				
使用压力范围	0.15~1.0MPa(22~145psi)(1.5~10.0bar)				
保证耐压力	1.5MPa(215psi)(15bar)				
工作温度 °C	-20~70				
使用速度范围 mm/s	30~800				
行程公差范围	0~250 ^{+1.0} ₀		251~1000 ^{+1.5} ₀		1001~1500 ^{+2.0} ₀
缓冲型式	可调缓冲				
缓冲行程	21		28		29
接管口径	PT1/8	PT1/4		PT3/8	PT1/2
PU管规格(外径X内径)	Φ8 x Φ5			Φ10 x Φ6.5	
电磁阀					
型号	4M210-06 & 4M210-08		4M310-08 & 4M310-10		
工作介质	空气(经40 μm以上滤网过滤)				
动作方式	内部先导式				
接管口径 [注1]	进气=排气=PT1/8 & 进气=PT1/4 排气=PT1/8		进气=排气=PT1/4 & 进气=PT3/8 排气=PT1/4		
有效截面积	4M210-06: 14.0mm ² (Cv=0.78) 4M210-08: 16.0mm ² (Cv=0.89)		4M310-08: 25.0mm ² (Cv=1.40) 4M310-10: 30.0mm ² (Cv=1.68)		
位置数	五口二位				
使用压力范围	0.15~0.8MPa(21~114psi)				
保证耐压力	1.2MPa(175psi)				
工作温度 °C	-20~70				
本体材质	铝合金				
润滑 [注2]	不需要				
最高动作频率 [注3]	5次/秒			4次/秒	
电磁阀电性能参数					
标准电压	AC220V、AC110V、AC24V、DC24V、DC12V				
使用电压范围	AC: ±15% DC: ±10%				
耗电量	AC: 3.5VA DC: 3.0W				
保护等级	IP65(DIN40050)				
耐热等级	B级				
接电型式	DIN插座式、出线式				
励磁时间	0.05秒以下				

符号



产品特性

- 属于标准气缸与阀组合派生系列，配合4M210及4M310使用，缸径32、40、50配4M210阀，缸径63、80、100配4M310阀；
- 进行一对一控制，无需再另外安装控制阀；
- 节省安装时间及安装空间，适合在大系统中分散使用；
- 多种规格的安装附件可供选择，安装简单。

行程

内径(mm)	标准行程(mm)	最短行程	最大行程	容许行程
32	标准型	50 75 80 100 125 150 160 175 200 250 300 350 400 450 500	50	1000 2000
	带TC型	100 125 150 160 175 200 250 300 350 400 450 500	100	
40	标准型	50 75 80 100 125 150 160 175 200 250 300 350 400 450 500 600 700 800 900 1000	50	1200 2000
	带TC型	100 125 150 160 175 200 250 300 350 400 450 500 600 700 800 900 1000	100	
63	标准型	75 80 100 125 150 160 175 200 250 300 350 400 450 500 600 700 800 900 1000	75	1500 2000
	带TC型	125 150 160 175 200 250 300 350 400 450 500 600 700 800 900 1000	125	

[注1] 其它特殊行程请与本公司联系。

- [注1] 接管型式有PT牙、G牙可选；另：传感器的选配详见P403页。
[注2] 如有加油润滑，中途不可停止，建议润滑油为ISO VG32或同级别用油；
[注3] 最高动作频率为满载状态。

成品订购码

SCF 50 × 1000 S □ -06 A □ □



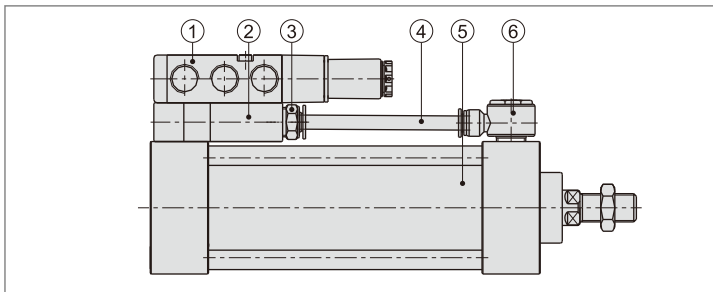
① 规格代号	② 缸径	③ 行程	④ 磁石代号	⑤ 固定型式 [注1]	⑥ 接管口径	⑦ 标准电压	⑧ 接电方式	⑨ 牙型代码
SCF: 标准复动带阀型气缸(SC)	32 40 50 63 80 100	详见行程列表	空白: 不附磁石 S: 附磁石	空白	06: 1/8"	A: AC220V B: DC24V C: AC110V E: AC24V F: DC12V	空白: DIN插座式 I: 出线式	空白: PT牙 G: G牙
				LB	08: 1/4"			
				FA	10: 3/8"			
				FB				
				CA				
				CB				
				TC				

[注1] 附件与SAU系列通用，具体请参考P53~56页。TC附件与TCM1配合使用。

标准气缸——拉杆式

SCF系列——带阀型

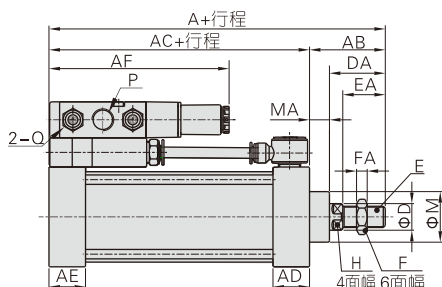
主要组成组件



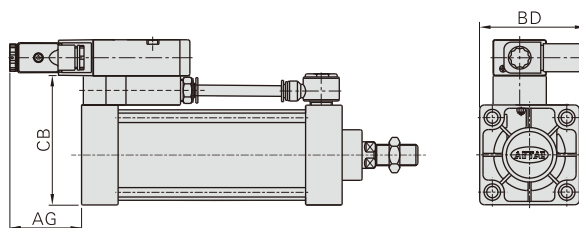
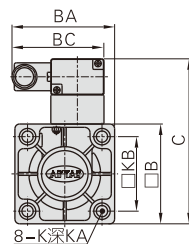
序号	名称
1	4M系列电磁阀
2	连接块
3	APC接头
4	PU软管
5	SC系列标准气缸
6	APH接头

外部规格

通电时活塞杆缩回



通电时活塞杆伸出



缸径\符号	A	AB	AC	AD	AE	AF	AG	B	BA	BC	BD
32	140	47	93	27.5	27.5	118	53	45	67	67	77
40	142	49	93	27.5	27.5	118	53	50	68.5	67	80.5
50	150	57	93	27.5	27.5	120	51	62	72	67	89
63	153	57	96	27.5	27.5	135.5	54.5	75	77.5	69.5	96.5
80	182	75	107	33	33	137	53	94	86.5	69.5	106.5
100	188	75	113	33	33	135.5	54.5	112	96	69.5	115

缸径\符号	C	CB	D	DA	E	EA	F	FA	M	MA
32	89	67	12	32	M10X1.25	22	17	6	28	15
40	94	72	16	34	M12X1.25	24	17	7	32	15
50	106	84	20	42	M16X1.5	32	23	8	38	15
63	124	97	20	42	M16X1.5	32	23	8	38	15
80	143	116	25	54	M20X1.5	40	26	10	47	21
100	161	134	25	54	M20X1.5	40	26	10	47	21

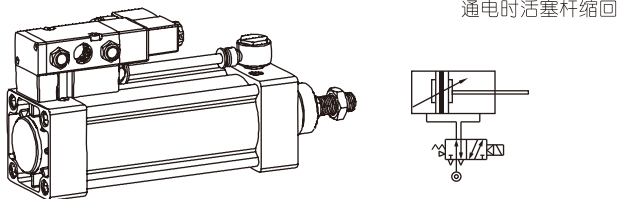
缸径\符号	所配电磁阀	P	Q	K	KA	KB	H
32	4M210-06	PT1/8	PT1/8	M6X1	14.5	33	10
	4M210-08	PT1/4					
40	4M210-06	PT1/8	PT1/8	M6X1	14.5	37	13
	4M210-08	PT1/4					
50	4M210-06	PT1/8	PT1/8	M6X1	14.5	47	17
	4M210-08	PT1/4					
63	4M310-08	PT1/4	PT1/4	M8X1.25	14.5	56	17
	4M310-10	PT3/8					
80	4M310-08	PT1/4	PT1/4	M10X1.5	17	70	22
	4M310-10	PT3/8					
100	4M310-08	PT1/4	PT1/4	M10X1.5	17	84	22
	4M310-10	PT3/8					

(注) 附磁型与不附磁型之尺寸相同。

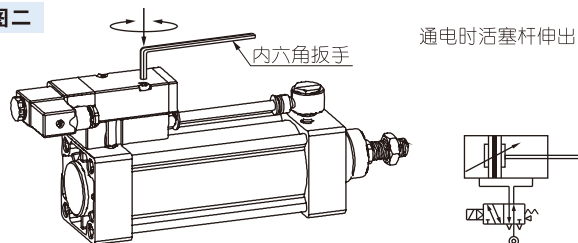
使用注意事项

- 1、根据实际使用状况，可选取通电时活塞杆缩回，通电时活塞杆伸出两种工作状态；
- 2、产品默认出厂状态是通电时活塞杆缩回状态(如图一所示)。您只需自行将电磁阀拆下按图二所示调头安装后，即变为通电时活塞杆伸出之状态。

图一



图二



注意 拆装电磁阀时特别注意阀与联接块之间的密封O令是否在规定位置。

BSC系列产品概览

弹簧+夹片式抱紧装置

结构简单、锁紧解锁快速有效、状态切换稳定

弹簧

夹片

紧凑型抱紧装置，节省空间

抱紧装置高度集成，不占用额外空间

多种解锁方式

气动解锁与手动解锁可选

气动解锁

压缩空气

手动解锁

手动解锁螺丝

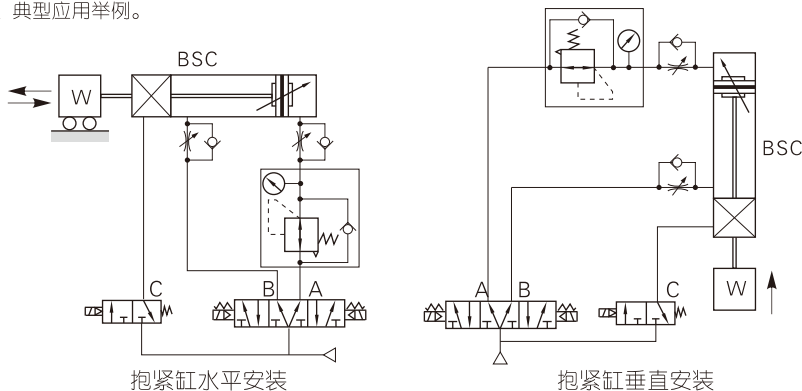
多规格多缸径可选

BSC、BSCD规格可选

32、40、50、63、80、100、125规格缸径可选

安装与使用

- 1、锁紧装置只能在气缸停止后锁紧，不能在动态的情况下制动活塞杆，如果用于有安全要求的控制系统，需采取额外的措施；
- 2、只有当活塞两侧的力达到平衡或气缸停止时，锁紧装置才能释放，否则活塞杆的突然运动可能会造成事故；
- 3、典型应用举例。



作动方式

是否进气			作动状态	
A□	B□	C□		
是	否	是	前进	
是	是	否	锁定	← 0.5S以上
是	是	是	解锁	← 0~0.5S
是	否	是	前进至活塞杆完全伸出	
否	是	是	后退	
是	是	否	锁定	← 0.5S以上
是	是	是	解锁	← 0~0.5S
否	是	是	后退至活塞杆完全缩回	

循环

标准气缸——拉杆式

BSC系列——抱紧气缸

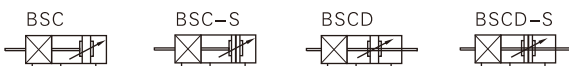


规格

内径(mm)	32	40	50	63	80	100	125
动作型式	复动型						
工作介质	空气(经40 µ m以上滤网过滤)						
固定型式	BSC	基本型 FA FB CA CB LB TC TCM1					
	BSCD	基本型 FA LB TC TCM1					
使用压力范围	0.15~0.7MPa(22~100psi)(1.5~7.0bar)						
保证耐压力	1.5MPa(215psi)(15bar)						
工作温度 °C	-20~70						
使用速度范围 mm/s	30~800						30~500
行程公差范围	0~250 ^{+1.0} 251~1000 ^{+1.5} 1001~1500 ^{+2.0}						
缓冲型式	可调缓冲						
缓冲行程	21			28		29	28
接管口径	PT1/8		PT1/4		PT3/8		PT1/2
[注1] 抱紧装置	G1/8						
解锁压力	0.3~0.7MPa(45~100psi)(3~7bar)						
静态保持力 (N)	600	900	1400	2200	3600	5500	8600

[注1] 接管牙型有PT牙、G牙可选；另：传感器的选配详见P403页。

符号



产品特性

- 1、属于标准气缸加锁紧装置组合的派生系列；
- 2、可实现行程中间任意位置的锁定停止；
- 3、采用合理的锁紧机构，锁紧状态与活塞运动方向无关。

行程

内径 (mm)	标准行程(mm)															最大行程					
32	25	50	75	80	100	125	150	160	175	200	250	300	350	400	450	500	700				
40	25	50	75	80	100	125	150	160	175	200	250	300	350	400	450	500	600	700	800		
50	25	50	75	80	100	125	150	160	175	200	250	300	350	400	450	500	600	700	800	900	1000
63	25	50	75	80	100	125	150	160	175	200	250	300	350	400	450	500	600	700	800	900	1000
80	25	50	75	80	100	125	150	160	175	200	250	300	350	400	450	500	600	700	800	900	1000
100	25	50	75	80	100	125	150	160	175	200	250	300	350	400	450	500	600	700	800	900	1000
125	25	50	75	80	100	125	150	160	175	200	250	300	350	400	450	500	600	700	800	900	1000

注：其它特殊行程请与本公司联系。

成品订购码

B SC 80 × 50 S □ □

B SCD80 × 50 S □ □

① ② ③ ④ ⑤ ⑥ ⑦

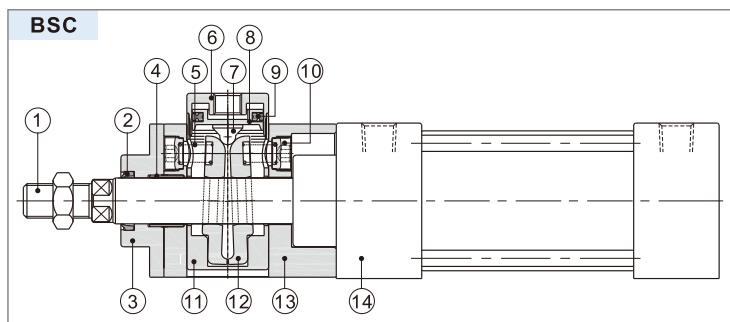
① 抱紧气缸代码	② 规格代号	③ 缸径	④ 行程	⑤ 磁石代号	⑥ 固定型式 [注1]		⑦ 牙型代码
B: 抱紧气缸	SC: 标准复动型	32 40 50 63 80 100 125	详见行程列表	空白: 不附磁石 S: 附磁石	空白		空白: PT牙 G: G牙
					LB		
					FA		
					FB		
					CA		
					CB		
					TC		
	SCD: 双轴复动型				空白		
					LB		
					FA		
					FB		
					TC		

[注1] 附件与SAU系列通用，具体请参考P53~56页。TC附件与TCM1配合使用。

标准气缸——拉杆式

BSC系列——抱紧气缸

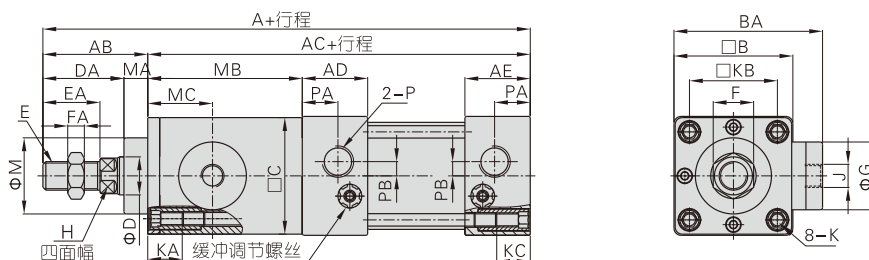
内部结构及主要零件材质



序号	名称	材质	序号	名称	材质
1	活塞杆	S45C镀铬研磨棒	8	解锁活塞	铝合金
2	防尘圈	塑料	9	活塞O令	NBR
3	防尘座	铝合金	10	弹簧固定螺丝	低碳钢
4	双金属轴承	低碳钢+烧结青铜	11	套筒	铝合金
5	弹簧	弹簧钢	12	夹头	铝青铜
6	端盖	铝合金	13	固定座	铝合金
7	解锁头	耐磨材料	14	SC系列标准气缸	-

外部规格

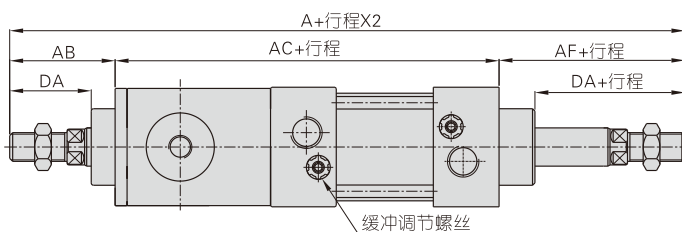
BSC



缸径\符号	A	AB	AC	AD	AE	B	BA	C	D	DA	E	EA	F	FA	G	H	J	K	KA	KB	KC	M	MA	MB	MC	P	PA	PB
32	195	42	153	27.5	27.5	45	64	44	12	32	M10×1.25	22	17	6	30	10	G1/8	M6X1.0	14.5	33	14	28	10	60	25	PT1/8	14	5.5
40	202	44	158	27.5	27.5	50	71.5	49	16	34	M12×1.25	24	17	7	36.5	13	G1/8	M6X1.0	14.5	37	14	32	10	65	27.5	PT1/4	15	6
50	221	52	169	27.5	27.5	62	82	61	20	42	M16×1.5	32	23	8	44.5	17	G1/8	M6X1.0	14.5	47	14	38	10	76	33	PT1/4	17	8.5
63	224	52	172	27.5	27.5	75	88	73.5	20	42	M16×1.5	32	23	8	44.5	17	G1/8	M8X1.25	14.5	56	14	38	10	76	33	PT3/8	15	9.5
80	285	69	216	33	33	94	107	92.5	25	54	M20×1.5	40	26	10	55.5	22	G1/8	M10X1.5	17	70	16	47	15	109	47	PT3/8	19.5	10
100	291	69	222	33	33	112	116	110.5	25	54	M20×1.5	40	26	10	55.5	22	G1/8	M10X1.5	17	84	16	47	15	109	47	PT1/2	16.5	11
125	321	86	235	38	38	136	150	133	32	68	M27×2	54	41	13.5	70	27	G1/8	M12X1.75	21.5	104	21.5	52	18	120	63	PT1/2	20	14

注: 附磁型与不附磁型之尺寸相同。

BSCD



缸径\符号	A	AB	AC	AF	DA	E	FA
32	242	42	153	47	32	M10×1.25	6
40	251	44	158	49	34	M12×1.25	7
50	278	52	169	57	42	M16×1.5	8
63	281	52	172	57	42	M16×1.5	8
80	360	69	216	75	54	M20×1.5	10
100	366	69	222	75	54	M20×1.5	10
125	409	86	235	88	68	M27×2	13.5

注: 1、附磁型与不附磁型之尺寸相同。
2、未标注之尺寸与BSC标准型相同。

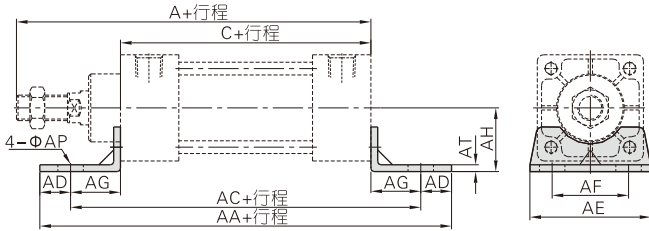
标准气缸——拉杆式

SC系列——附件

附件外部规格

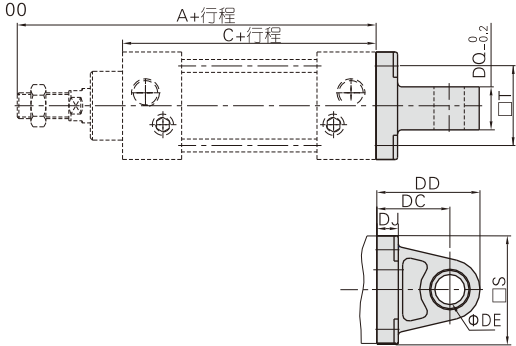
LB

Φ32~Φ100

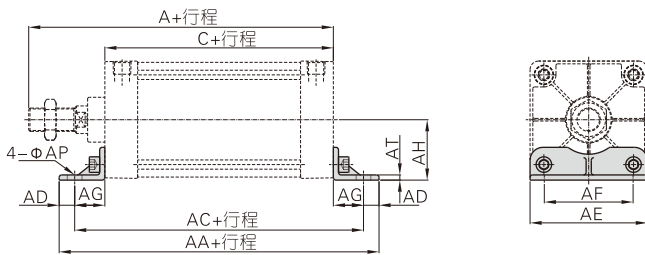


CA

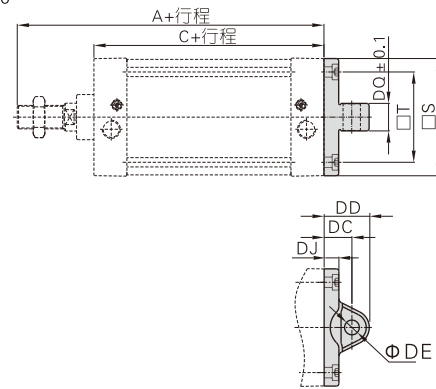
Φ32~Φ100



Φ125~Φ250



Φ125~Φ250



缸径\符号	A	C	AA	AC	AD	AE	AF	AG	AH	AP	AT
32	140	93	153	134	9.5	50	33	20.5	28	9	3
40	142	93	169	140	14.5	57	36	23.5	30	12	3
50	150	93	173	149	12	68	47	28	36.5	12	3
63	153	96	184	158	13	80	56	31	41	12	3
80	182	107	199	167	16	97	70	30	49	14	4
100	188	113	209	173	18	112	84	30	57	14	4
125	203	115	221	185	18	136	104	35	70	17	6
160	239	126	246	206	20	174	134	40	91	17	8
200	244	126	276	226	25	214	163	50	113.5	22	9
250	294	153	323	273	25	267	201	60	141	26	15

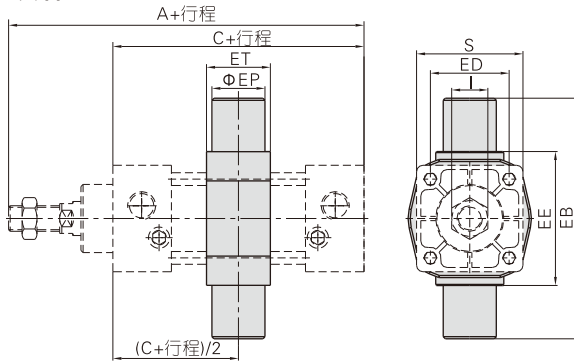
缸径\符号	A	C	DC	DD	DE	DJ	DQ	S	T
32	140	93	34	44.5	12	9	16	45	33
40	142	93	34	45.5	14	9	20	49	37
50	150	93	34	46	14	10	20	61	47
63	153	96	34	46.5	14	10	20	74	56
80	182	107	48	64.5	20	14	32	93	70
100	188	113	48	65	20	14	32	111	84
125	203	115	32	52	20	17	31.7	135	104
160	239	126	40	68	28	19.5	39.7	173	134
200	244	126	60	90	28	23	39.7	213	163
250	294	153	70	106	36	24	49.7	255	202

标准气缸——拉杆式

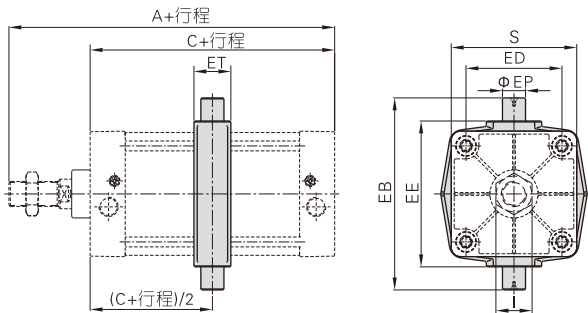
SC系列——附件

TC

Φ32~Φ100



Φ125~Φ250

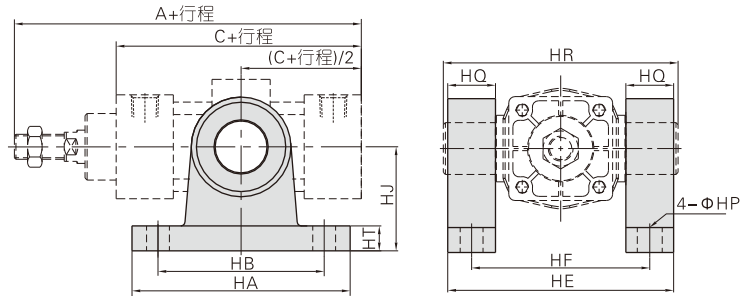


缸径\符号	A	C	EB	ED	EE	EP	ET	I	S
32	140	93	87	33	55	16	22	17	45
40	142	93	113	37	63	25	28	17	50
50	150	93	126	47	76	25	28	23	62
63	153	96	138	56	88	25	30	23	75
80	182	107	164	70	114	25	32	26	94
100	188	113	182	84	132	25	38	26	112
125	203	115	208	104	158	25	40	41	136
160	239	126	272	134	200	36	46	55	174
200	244	126	318	163	246	36	46	55	214
250	294	153	394	202	304	45	56	65	267

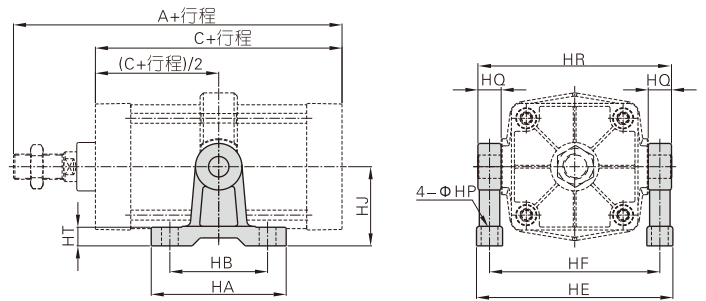
[注] 附件安装位置不可任意调整。TC支架不能单独订购。

TCM1

Φ32~Φ100



Φ125~Φ250



缸径\符号	A	C	HA	HB	HE	HF	HP	HQ	HR	HT	HJ
32	140	93	100	75	90	71	12	16	87	11	54
40	142	93	103	80	109	86	11	23	113	12	50
50	150	93	103	80	122	99	11	23	126	12	50
63	153	96	103	80	134	111	11	23	138	12	50
80	182	107	110	85	160	137	13	23	164	12	70
100	188	113	110	85	178	155	13	23	182	12	70
125	203	115	145	105	211	183	18	25	208	20	85
160	239	126	185	140	272	236	22	36	272	25	130
200	244	126	185	140	318	282	22	36	318	25	130
250	294	153	215	165	394	349	26	45	394	28	160

[注] 附件安装位置不可任意调整。