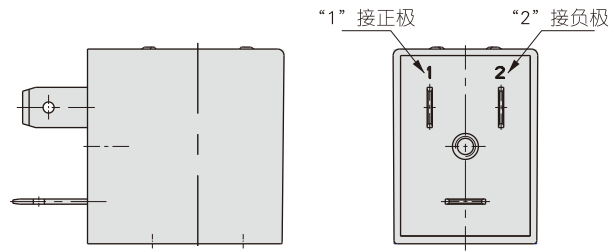


### 端子接线注意事项

配直流规格线圈的端子，因为带有极性的指示灯，接线的时候要注意正负极，“1”接正极、“2”接负极，如接反，则指示灯不会亮，阀仍能作动。



### 成品订购码

CD A080 A



① 线圈类别	② 线圈内径	③ 标准电压
CD: DIN插座式线圈 CL: 出线式线圈	A080: 线圈规格(内径 $\Phi$ 8.0mm) A092: 线圈规格(内径 $\Phi$ 9.0mm)	A: AC220V B: DC24V C: AC110V E: AC24V F: DC12V

### 080系列规格

产品系列	线圈型号	电压种类	线圈内部接线原理图	端子型号	端子内部接线图	备注
3V100系列 4V100系列 4M100系列	CDA080端子式	AC型		PL1515T-P1	-	适用于CDA080 AC、DC型线圈
		DC型		PL1515T-P2		适用于CDA080 AC型线圈
	CLA080出线式	AC型		-	-	-
		DC型		-	-	-

### 092系列规格

产品系列	线圈型号	电压种类	线圈内部接线原理图	端子型号	端子内部接线图	备注
3V1系列 3V200系列 3V300系列 4V200系列 4V300系列 4V400系列 4M200系列 4M300系列 ESV200系列 ESV300系列 ESV400系列 ESV600系列	CDA092端子式	AC型		4V210-005-P1	-	适用于CDA092 AC、DC型线圈
		DC型		4V210-005-P2		适用于CDA092 AC型线圈
	CLA092出线式	AC型		-	-	-
		DC型		-	-	-



### 线圈规格

线圈系列	CFB092-A		CFB092-B
标准电压	AC220V(50Hz)	AC220V(60Hz)	DC24V
使用温度范围	-15℃~+50℃		
耐热等级	II类防爆型T5组别		
启动功率	4.8VA	4.0VA	-
保持功率	3.2VA	2.7VA	3.0W
线圈表面温升	15℃	10℃	35℃
线圈内部温升	30℃	25℃	40℃
适用阀体系列	3V1、3V200、3V300、4V200、4V300、4V400、4M200、4M300		

### 产品特性

- 1、本系列防爆型电磁阀，是将普通电磁阀线圈更换为防爆线圈演变而成。
- 2、防爆线圈电缆采用浇注固化剂填料密封式引入装置。
- 3、属于II类防爆型T5组别，适合于工厂用电气设备，线圈表面温度最高达100℃。
- 4、防爆线圈内置热熔断保险丝，发生意外时，可确保及时与外界电源断开。

### 线圈部品订购码

**CFB 092 A**

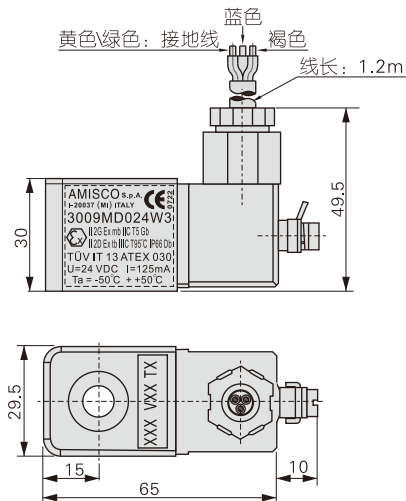
① ② ⑥

① 线圈类别	② 线圈规格代号	③ 标准电压
CFB: 防爆型线圈		A: AC220V B: DC24V

- [注] 1、上述防爆型电磁阀，只适用于单体使用，不能与底座成组安装；  
2、防爆型电磁阀线圈标准出线长度为1.2m。

### 外部规格

#### 线圈部分



#### 阀体部分

将普通型电磁阀：3V1、3V200、3V300、4V200、4V300、4V400、4M200、4M300的线圈更换为防爆型线圈，即变为相对应的防爆型电磁阀。故各系列的防爆型电磁阀规格与对应的普通型电磁阀规格相同，具体请参考前面有关内容。

#### 成品部分

防爆型电磁阀与对应规格普通型电磁阀，除线圈-端子组合外形尺寸不同外，其阀体部分安装尺寸及外形尺寸一致。

### B03-3V1系列成品订购码

**B03-3V 1 06 A □**

① ② ③ ④ ⑤ ⑥

① 特规代号	② 规格代号	③ 系列代号	④ 接管口径	⑤ 标准电压	⑥ 牙型代码
B03: 防爆型电磁阀	3V: 三口二位电磁阀	1: 1系列	M5: M5 06: 1/8"	A: AC220V B: DC24V	无此代码 空白: PT牙

## B03-3V1、B03-3V200、300、B03-4V200~400、B03-4M200、300系列

### B03-3V200、300系列成品订购码

B03-3V 2 10 08 NO A □

① ② ③ ④ ⑤ ⑥ ⑦ ⑧

① 特规代号	② 规格代号	③ 系列代号	④ 电控方式	⑤ 接管口径	⑥ 初始状态	⑦ 标准电压	⑧ 牙型代码
B03: 防爆型电磁阀	3V: 三口二位电磁阀	2: 200系列	10: 双位置单电控	06: 1/8" 08: 1/4"	NC: 常闭型	A: AC220V B: DC24V	空白: PT牙
			20: 双位置双电控		NO: 常开型		
		3: 300系列	10: 双位置单电控	08: 1/4" 10: 3/8"	NC: 常闭型		
			20: 双位置双电控		NO: 常开型		

### B03-4V200、300、400系列成品订购码

B03-4V 2 10 08 A □

① ② ③ ④ ⑤ ⑥ ⑦

① 特规代号	② 规格代号	③ 系列代号	④ 电控方式	⑤ 接管口径	⑥ 标准电压	⑦ 牙型代码
B03: 防爆型电磁阀	4V: 五口二位 五口三位 电磁阀	2: 200系列	10: 双位置单电控 20: 双位置双电控 30C: 三位置双电控中位封闭型 30E: 三位置双电控中位排气型 30P: 三位置双电控中位压力型	06: 1/8" 08: 1/4"	A: AC220V B: DC24V	空白: PT牙
		3: 300系列		08: 1/4" 10: 3/8"		
		4: 400系列		15: 1/2"		

### B03-4M200、300系列成品订购码

B03-4M 2 10 08 A □

① ② ③ ④ ⑤ ⑥ ⑦

① 特规代号	② 规格代号	③ 系列代号	④ 电控方式	⑤ 接管口径	⑥ 标准电压	⑦ 牙型代码
B03: 防爆型电磁阀	4M: 五口二位 (NAMUR规格)	2: 200系列	10: 双位置单电控 20: 双位置双电控	06: 1/8" 08: 1/4"	A: AC220V B: DC24V	空白: PT牙
		3: 300系列		08: 1/4" 10: 3/8"		

[注] 4M系列电磁阀与面板安装时，需加过渡板(标配)。